

СССР

ОТРАСЛЕВЫЕ СТАНДАРТЫ

**СОЕДИНЕНИЯ ТРУБОПРОВОДОВ ФЛАНЦЕВЫЕ
ИЗ СТАЛИ ДЛЯ ВОЗДУШНЫХ СИСТЕМ**

ОСТ 1 10078-71 —

ОСТ 1 10093-71

Издание официальное

УДК 621.643.412

Группа Г18

ОТРАСЛЕВОЙ СТАНДАРТ

ОСТ 1 10084-71

ФЛАНЦЫ

На 5 страницах

Конструкция и размеры

Изделие по ОСТ 1 10084-71
взаимозаменяемо с изделием
по отраслевой нормали 6786А

Взамен 6786А

Проверено в 1986 г.

Распоряжением Министерства от 25 ноября 1971 г. № 087-16

срок введения установлен с 1/III 1972 г.

Несоблюдение стандарта преследуется по закону

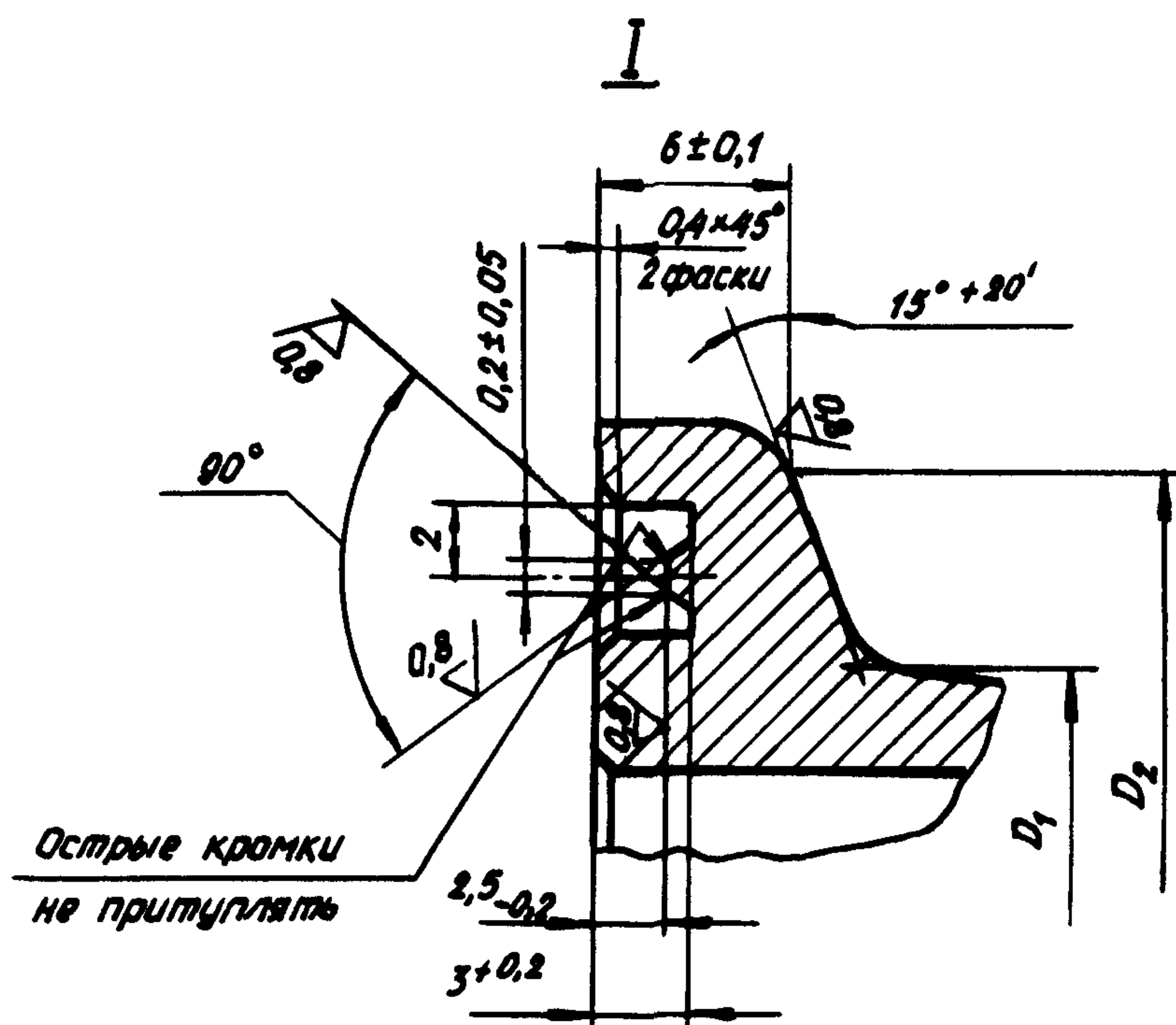
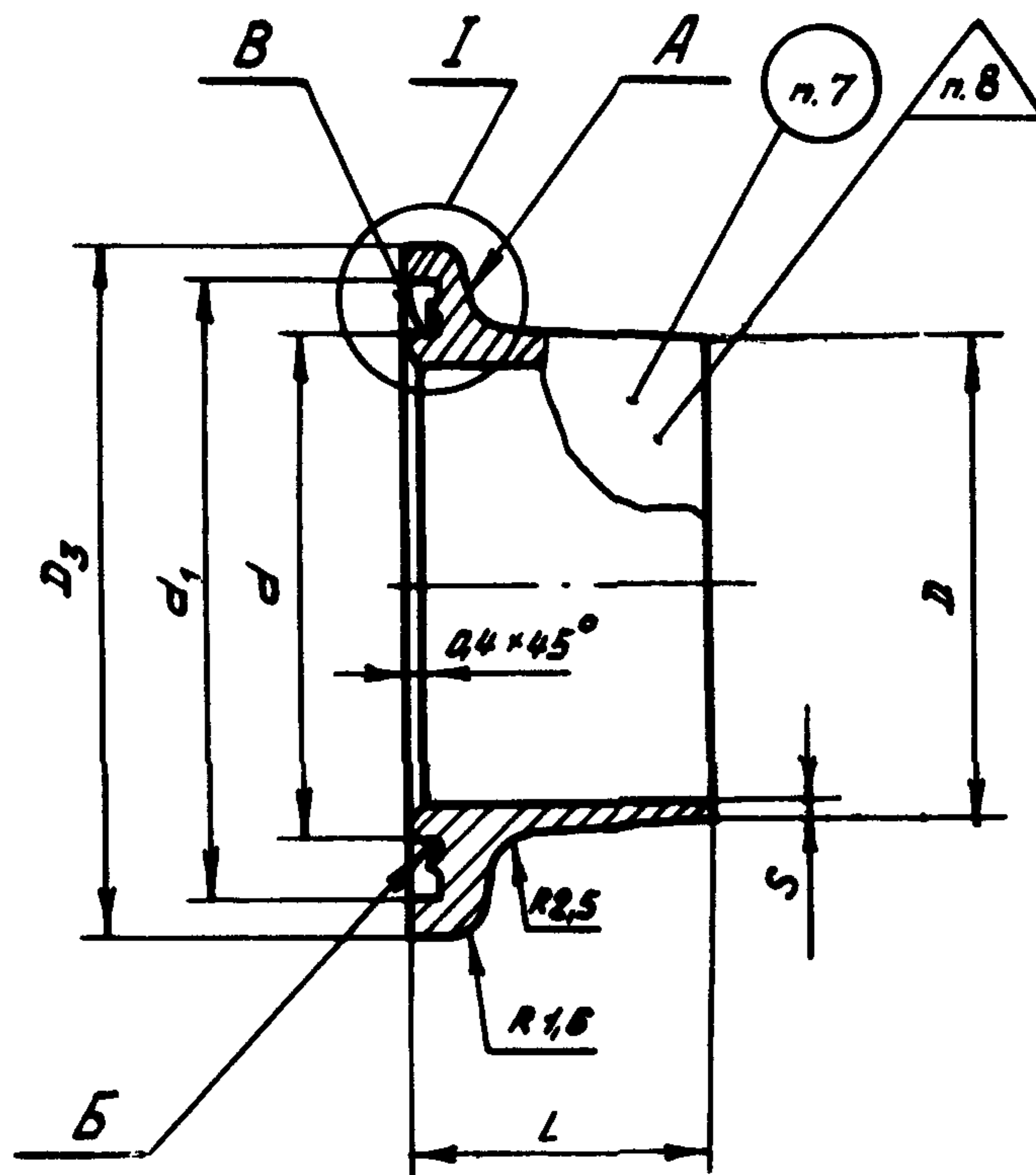
1. Настоящий стандарт распространяется на фланцы для труб с фланцевыми законцовками трубопроводов по ОСТ 1 10081-71.

Лит.изм.	а	2	3
№ изв.	5642	6185	10394

Инв. № дубликата	158
Инв. № подлинника	

2. Конструкция и размеры фланцев должны соответствовать указанным на чертеже и в таблице.

$\frac{1,6}{\nabla}$ (✓)



Лит. изм.	3
№ изв.	10394
а	5642

№ дубликата	158
№ подлинника	

Изм. № дубликата		№ изм.	2	3									
Изм. № подлинника	158	№ изв.	6135	10394									

Размеры, мм

D_H^*	Обозначение	L	S	D	D ₁	D ₂	D ₃ Поле допуска h11	Поле допуска		Масса, ** 1000 шт., кг
								d	d ₁	
								d11	H11	
40	40-L-S-ОСТ 1 10084-71	25; 40	0,8; 1,0; 1,2; 1,5	40	42	54	57	42	51	96
45	45-L-S-ОСТ 1 10084-71			45	47	59	62	47	56	107
50	50-L-S-ОСТ 1 10084-71			50	52	64	67	52	61	118
56	56-L-S-ОСТ 1 10084-71			56	58	70	73	58	67	132
63	63-L-S-ОСТ 1 10084-71			63	65	77	80	65	74	147
70	70-L-S-ОСТ 1 10084-71			70	72	84	87	72	81	163
80	80-L-S-ОСТ 1 10084-71			80	82	94	97	82	91	185
90	90-L-S-ОСТ 1 10084-71			90	92	104	107	92	101	207
100	100-L-S-ОСТ 1 10084-71			100	102	114	117	102	111	220
120	120-L-S-ОСТ 1 10084-71			120	122	134	137	122	131	274
140	140-L-S-ОСТ 1 10084-71	140	142	154	157	142	151	312		

Пример условного обозначения фланца для трубопровода $D_H = 40$ мм;
длиной фланца $L = 25$ мм и толщиной $S = 1,5$ мм:

Фланец 40-25-1,5-ОСТ 1 10084-71

3. Материал: сталь марки 12Х18Н9Т (Х18Н9Т) - по ТУ 14-1-377-72 или по ГОСТ 9940-81.
4. Покрытие: Хим.Пас.***
5. Неуказанные предельные отклонения размеров - по ОСТ 1 00022-80.

* Наружный диаметр трубопровода.
** Значения даны для фланцев длиной $L = 25$ мм и толщиной $S = 1,5$ мм.
*** По действующему отраслевому документу.

ЛИСТ РЕГИСТРАЦИИ ИЗМЕНЕНИЙ

Номер изме- нения	Номер листа (страницы)				Номер доку- мента	Подпись	Дата внесе- ния изм.	Дата введения изм.
	изме- ненного	замене- нного	нового	аннули- рован- ного				
а	1,2				5642			
2	1,3				6135			
3	1-4				10394			

в. № дубликата	
кв. № подлинника	158