

СССР

ОТРАСЛЕВЫЕ СТАНДАРТЫ

**СОЕДИНЕНИЯ ТРУБОПРОВОДОВ ФЛАНЦЕВЫЕ
ИЗ СТАЛИ ДЛЯ ВОЗДУШНЫХ СИСТЕМ**

ОСТ 1 10078-71 —

ОСТ 1 10093-71

Издание официальное

УДК 621.643.412

Группа Г18

ОТРАСЛЕВОЙ СТАНДАРТ

ОСТ 1 10082-71

На 3 страницах

ФЛАНЦЫ АГРЕГАТОВ

Изделие по ОСТ 1 10082-71
взаимозаменяемо с изделием
по отраслевой нормали 1007АТ

Конструкция и размеры

Взамен 1007АТ

Проверено в 1986 г.

Распоряжением Министерства от 25 ноября 19 71 г. № 087-16

срок введения установлен с 1/III 19 72 г.

Несоблюдение стандарта преследуется по закону

1. Настоящий стандарт распространяется на фланцы агрегатов для фланцевого соединения трубопроводов из стали с агрегатами по ОСТ 1 10079-71.

Лит.изм.
№ изв.

в

2

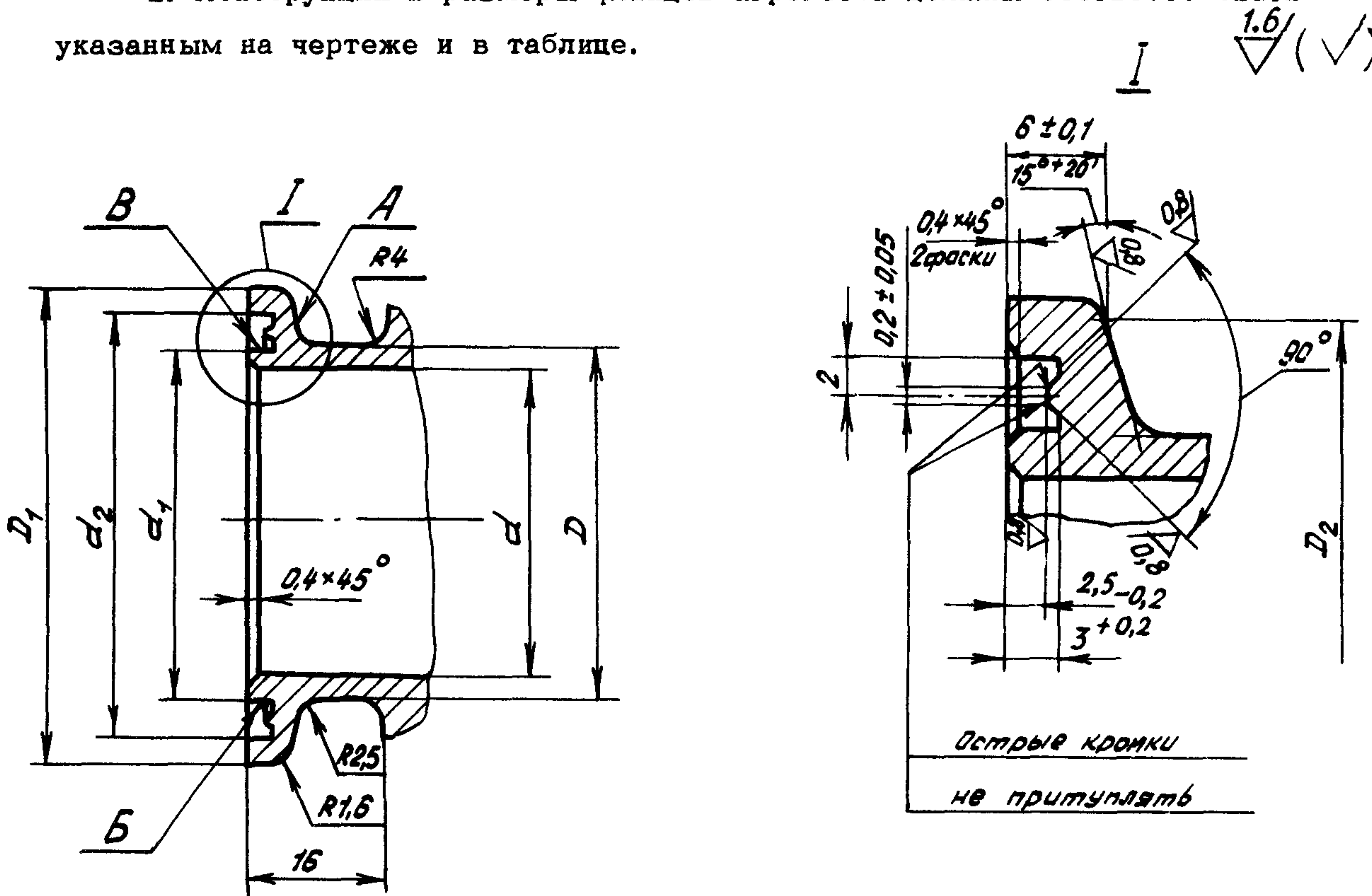
5640 10394

Инд. № дубликата

Инд. № подлинника

158

2. Конструкция и размеры фланцев агрегатов должны соответствовать указанным на чертеже и в таблице.



мм

\$D_H^*\$	\$D\$	\$D_1\$ Поле допуска \$h11\$	\$D_2\$	\$d\$	\$d_1\$		\$d_2\$	
					Поле допуска			
					\$d11\$	\$H11\$	\$d11\$	\$H11\$
40	42	57	54	37	42	51		
45	47	62	59	42	47	56		
50	52	67	64	47	52	61		
56	58	73	70	53	58	67		
63	65	80	77	60	65	74		
70	72	87	84	67	72	81		
80	82	97	94	77	82	91		
90	92	107	104	87	92	101		
100	102	117	114	97	102	111		
120	122	137	134	117	122	131		
140	142	157	154	137	142	151		

* Наружный диаметр трубопровода.

3. Допуск торцового биения поверхностей А и Б относительно поверхности В не более 0,05 мм.

4. Неуказанные предельные отклонения размеров - по ОСТ 1 00022-80.

Лит. изм. 2
а 5640 10394
№ изв.

Инв. № дубликата 156
Инв. № подлинника

ЛИСТ РЕГИСТРАЦИИ ИЗМЕНЕНИЙ

Номер изме- нения	Номер листа (страницы)				Номер доку- мента	Подпись	Дата внесе- ния изм.	Дата введения изм.
	изме- ненного	замене- нного	нового	аннули- рован- ного				
1	1,2				5640			
2	1,2				10391			

в. № дубликата

Инв. № подлинника

156