

СССР

ОТРАСЛЕВЫЕ СТАНДАРТЫ

**СОЕДИНЕНИЯ ТРУБОПРОВОДОВ ФЛАНЦЕВЫЕ
ИЗ СТАЛИ ДЛЯ ВОЗДУШНЫХ СИСТЕМ**

ОСТ 1 10078-71 —

ОСТ 1 10093-71

Издание официальное

УДК 621.643.412

Группа Г18

ОТРАСЛЕВОЙ СТАНДАРТ

ОСТ 1 10081-71

На 3 страницах

Изделие по ОСТ 1 10081-71
взаимозаменяемо с изделием
по отраслевой нормали 1006АТ

ТРУБЫ С ЗАКОНЦОВКАМИ ФЛАНЦЕВЫМИ

Взамен 1006АТ

Конструкция и размеры

Проверено в 1986 г.

Распоряжением Министерства от 25 ноября 19 71 г. № 087-16

срок введения установлен с 1/III 19 72 г.

Несоблюдение стандарта преследуется по закону

1. Настоящий стандарт распространяется на трубы с фланцевыми законцовками для фланцевых соединений трубопроводов из стали по ОСТ 1 10078-71 и фланцевых соединений трубопроводов из стали с агрегатами по ОСТ 1 10079-71 для воздушных систем.

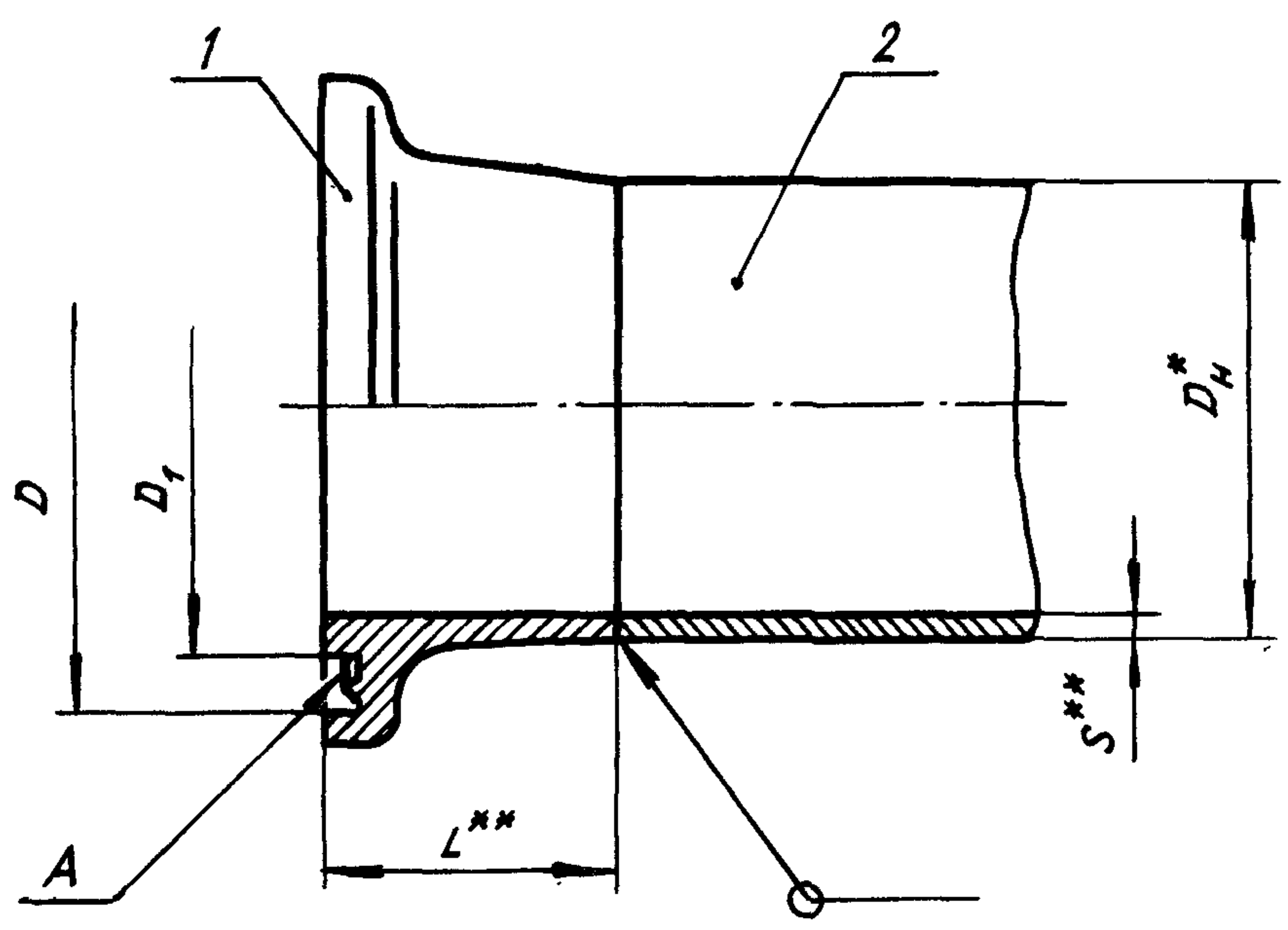
Издание официальное

ГР 377 от 21.01.71

Перепечатка воспрещена

Лит.изм.	1	2
№ изв.	6945	10394
Инв. № дубликата	155	
Инв. № подлинника		

2. Конструкция и размеры труб с фланцевыми законцовками трубопроводов должны соответствовать указанным на чертеже и в таблице.



мм

D _H	D	D ₁	L	S	Поз. 1	Поз. 2
	Поле допуска				Фланец	Труба стальная
					Количество	
	H11	d11			1	1
					Обозначение	D _H × S - марка материала
40	51	42	25; 40	0,8; 1,0; 1,2; 1,5	40-L-S-ОСТ 1 10084-71	40 x S - 12X18H10T
45	56	47			45-L-S-ОСТ 1 10084-71	45 x S - 12X18H10T
50	61	52			50-L-S-ОСТ 1 10084-71	50 x S - 12X18H10T
56	67	58			56-L-S-ОСТ 1 10084-71	56 x S - 12X18H10T
63	74	65			63-L-S-ОСТ 1 10084-71	63 x S - 12X18H10T
70	81	72			70-L-S-ОСТ 1 10084-71	70 x S - 12X18H10T
80	91	82			80-L-S-ОСТ 1 10084-71	80 x S - 12X18H10T
90	101	92			90-L-S-ОСТ 1 10084-71	90 x S - 12X18H10T
100	111	102			100-L-S-ОСТ 1 10084-71	100 x S - 12X18H10T
120	131	122			120-L-S-ОСТ 1 10084-71	120 x S - 12X18H10T
140	151	142	140-L-S-ОСТ 1 10084-71	140 x S - 12X18H10T		

3. Допуск плоскостности поверхности А для D_H ≤ 100 мм - не более 0,15 мм, для D_H > 100 мм - не более 0,20 мм.

4. Сварка: дуговая в среде защитных газов нержавеющей сталей, категория сварки II ^{***}

* Размер для справок.

** Размер определяется разработчиком изделия.

*** По действующему отраслевому документу.

№ изм. 1
№ изв 6845

№ изм. 2
№ изв 10394

Инв. № дубликата
Инв. № подлинника
155

ЛИСТ РЕГИСТРАЦИИ ИЗМЕНЕНИЙ

№ изм.	Номера страниц				Номер "Изв. об изм."	Подпись	Дата	Срок введения изменения
	изме- ненных	замене- нных	новых	анну- лиро- ванных				
1	1, 2				6945			
2	1, 2				10394			

Изм. № дубликата

Изм. № подлинника

155