

СССР

ОТРАСЛЕВЫЕ СТАНДАРТЫ

**СОЕДИНЕНИЯ ТРУБОПРОВОДОВ ФЛАНЦЕВЫЕ
ИЗ СТАЛИ ДЛЯ ВОЗДУШНЫХ СИСТЕМ**

ОСТ 1 10078-71 —

ОСТ 1 10093-71

Издание официальное

УДК 621.643.412

Группа Г18

ОТРАСЛЕВОЙ СТАНДАРТ

ОСТ 1 10080-71

На 3 страницах

ТРУБЫ С ЗАКОНЦОВКАМИ ФЛАНЦЕВЫМИ

Изделие по ОСТ 1 10080-71
взаимозаменяемо с изделием
по отраслевой нормали 1005АТ

Конструкция и размеры

Взамен 1005АТ

Проверено в 1986 г.

Распоряжением Министерства от 25 ноября 19 71 г. № 087-16

срок введения установлен с 1/III 19 72 г.

Несоблюдение стандарта преследуется по закону

1. Настоящий стандарт распространяется на трубы с фланцевыми законцовками для фланцевых соединений трубопроводов из стали для воздушных систем по ОСТ 1 10078-71.

Издание официальное

ГР 376 от 21.01.71

Перепечатка воспрещена

Лит.изм.

№ изв.

1

6945

2

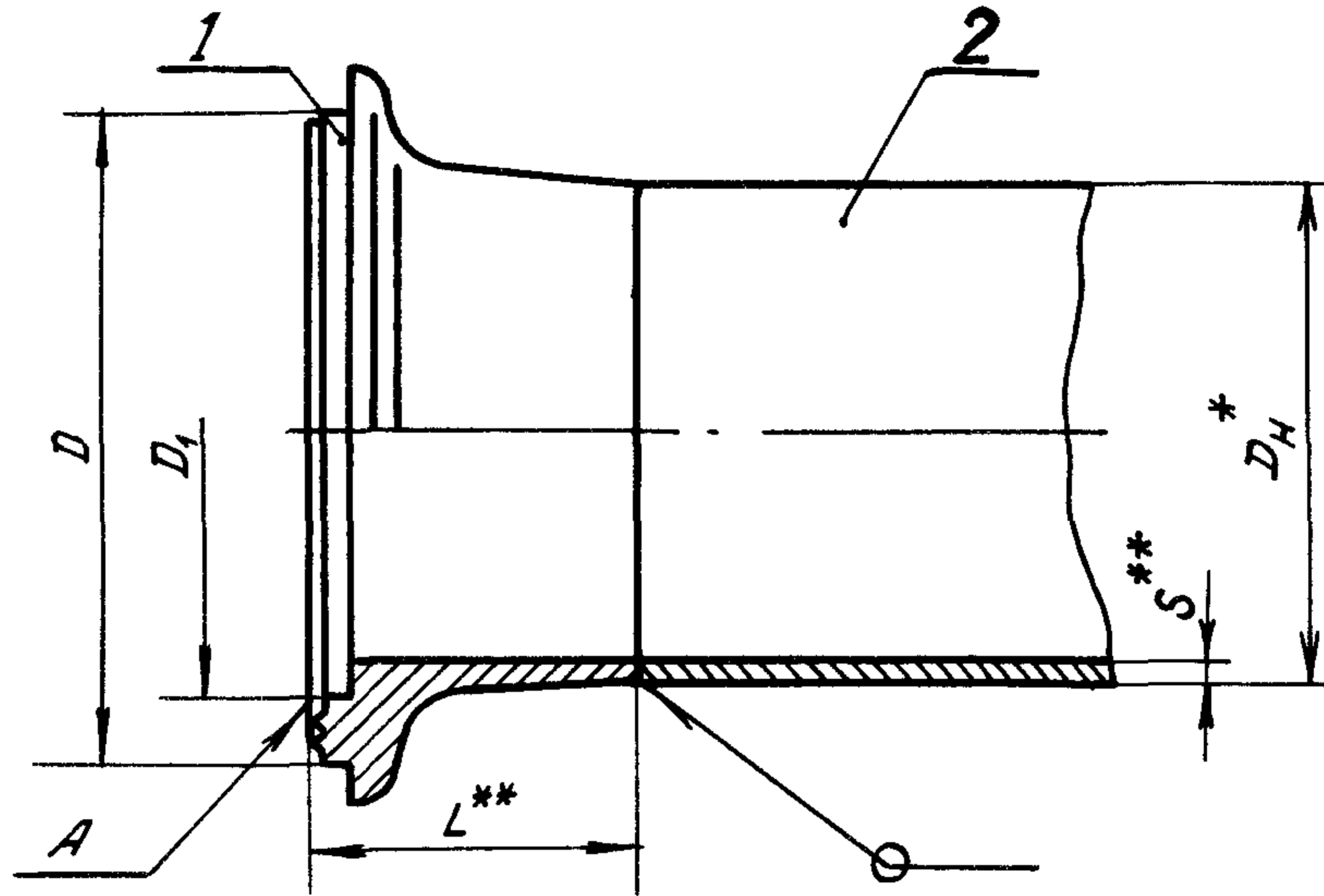
10394

Инв. № дубликата

Инв. № подлинника

154

2. Конструкция и размеры труб с фланцевыми законцовками трубопроводов должны соответствовать указанным на чертеже и в таблице.



мм

№ изм.	№ изв	D _н	D	D ₁	L	S	Поз. 1	Поз. 2
			Поле допуска				Фланец	Труба стальная
			d11	H11				
							1	1
		Обозначение		D _н × S - марка материала				
1	6945	40	51	42	25; 40	0,8; 1,0; 1,2; 1,5	40-L-S-ОСТ 1 10083-71	40 × S - 12X18H10T
		45	56	47			45-L-S-ОСТ 1 10083-71	45 × S - 12X18H10T
		50	61	52			50-L-S-ОСТ 1 10083-71	50 × S - 12X18H10T
		56	67	58			56-L-S-ОСТ 1 10083-71	56 × S - 12X18H10T
		63	74	65			63-L-S-ОСТ 1 10083-71	63 × S - 12X18H10T
		70	81	72			70-L-S-ОСТ 1 10083-71	70 × S - 12X18H10T
		80	91	82			80-L-S-ОСТ 1 10083-71	80 × S - 12X18H10T
		90	101	92			90-L-S-ОСТ 1 10083-71	90 × S - 12X18H10T
		100	111	102			100-L-S-ОСТ 1 10083-71	100 × S - 12X18H10T
		120	131	122			120-L-S-ОСТ 1 10083-71	120 × S - 12X18H10T
		140	151	142			140-L-S-ОСТ 1 10083-71	140 × S - 12X18H10T

3. Допуск плоскостности поверхности A для D_н ≤ 100 мм - не более 0,15 мм, для D_н > 100 мм - не более 0,20 мм.

4. Сварка: дуговая в среде защитных газов нержавеющей сталей, категория сварки II^{***}

* Размер для справок.

** Размер определяется разработчиком изделия.

*** По действующему отраслевому документу.

Инв. № дубликата

Инв. № подлинника

154

2

10394

1

6945

ЛИСТ РЕГИСТРАЦИИ ИЗМЕНЕНИЙ

№ изм.	Номера страниц				Номер "Изв. об изм."	Подпись	Дата	Срок введения изменения
	изме- ненных	заме- ненных	новых	анну- лиро- ванных				
1	1,2				6945			
2	1,2				10394			

№в. № дубликата	
-----------------	--

№в. № подлинника	154
------------------	-----