

**СССР**

**ОТРАСЛЕВЫЕ СТАНДАРТЫ**

**СОЕДИНЕНИЯ ТРУБОПРОВОДОВ ФЛАНЦЕВЫЕ  
ИЗ СТАЛИ ДЛЯ ВОЗДУШНЫХ СИСТЕМ**

**ОСТ 1 10078-71 —**  

---

**ОСТ 1 10093-71**

**Издание официальное**

УДК 621.643.412

Группа Г18

# ОТРАСЛЕВОЙ СТАНДАРТ

**ОСТ 1 10078-71**

**СОЕДИНЕНИЯ ТРУБОПРОВОДОВ ФЛАНЦЕВЫЕ  
ИЗ СТАЛИ ДЛЯ ВОЗДУШНЫХ СИСТЕМ**

На 4 страницах

Изделие по ОСТ 1 10078-71  
взаимозаменяемо с изделием  
по отраслевой нормали 1003АТ

**Конструкция и размеры**

Взамен 1003АТ

Проверено в 1986 г.

Распоряжением Министерства от 25 ноября 19 71 г. № 087-16

срок введения установлен с 1/III 19 72 г.

Несоблюдение стандарта преследуется по закону

1. Конструкция, размеры и комплектация фланцевых соединений трубопроводов должны соответствовать указанным на чертеже и в табл. 1.

Издание официальное

ГР 374 от 21.01.71

Перепечатка воспрещена

Лит.изм.  
№ изв.

а  
5638

2  
10394

Инв. № дубликата  
Инв. № подлинника

152

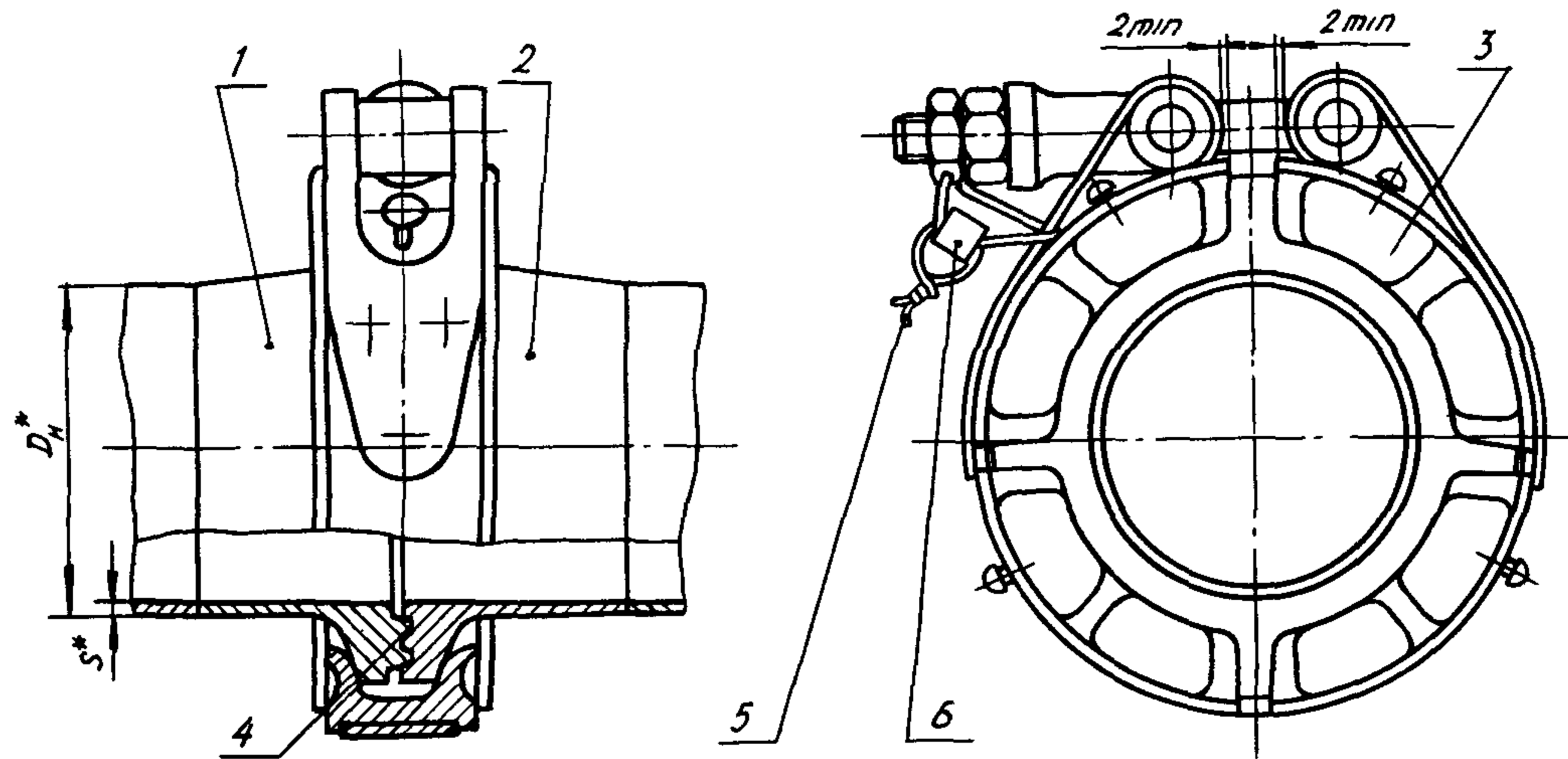


Таблица 1

D <sub>H</sub> , мм	Поз. 1 Труба с законцовкой фланцевой по ОСТ 1 10080-71	Поз. 2 Труба с законцовкой фланцевой по ОСТ 1 10081-71	Поз. 3	Поз. 4	Поз. 5	Поз. 6
			Хомут	Прокладка	Проволока контролочная	Пломба
			Количество			
			1	1	1	1
			Обозначение			
40			40-ОСТ 1 10085-71	40-ОСТ 1 10093-71	0,8-К-12Х18Н9Т ГОСТ 18143-72	ОСТ 1 00067-71
45			45-ОСТ 1 10085-71	45-ОСТ 1 10093-71		
50			50-ОСТ 1 10085-71	50-ОСТ 1 10093-71		
56			56-ОСТ 1 10085-71	56-ОСТ 1 10093-71		
63			63-ОСТ 1 10085-71	63-ОСТ 1 10093-71		
70			70-ОСТ 1 10085-71	70-ОСТ 1 10093-71		
80			80-ОСТ 1 10083-71	80-ОСТ 1 10093-71		
90			90-ОСТ 1 10083-71	90-ОСТ 1 10093-71		
100			100-ОСТ 1 10083-71	100-ОСТ 1 10093-71		
120			120-ОСТ 1 10083-71	120-ОСТ 1 10093-71		
140			140-ОСТ 1 10083-71	140-ОСТ 1 10093-71		

2. Колодки (ОСТ 1 10088-71) в хомутах (поз. 3) установить до упора в прорезях лент (ОСТ 1 10089-71, ОСТ 1 10090-71) в направлении разъема хомута.

3. Герметичность - группа 2-12, ОСТ 1 00128-74.

\* Размер для справок.

№ изм 2  
№ изв 10394

152

Изм № дубликата  
Изм № подлинника

4. Соединения предназначены для эксплуатации в условиях, указанных в табл. 2.

Таблица 2

Наружный диаметр трубопровода $D_H^*$ , мм	Температурный интервал рабочей среды, допускаемый соединениями, °С	Рабочее давление $P_{раб}^{**}$ , МПа (кгс/см <sup>2</sup> ), не более, при температуре		Испытательное давление $P_{исп}^{**}$ при температуре (+25±10) °С, МПа (кгс/см <sup>2</sup> ), не более	Момент затяжки гаек, Н·м (кгс·см), не более	
		550 °С	650 °С			
40	От -50 до +650	2,5 (25,0)	2,0 (20,0)	3,8 (38)	11,0 (110)	
45						
50						
56		2,0 (20,0)	1,6 (16,0)	3,0 (30)		
63						
70						
80		1,6 (16,0)	1,25 (12,5)	2,4 (24)		24,0 (240)
90						
100						
120						
140	0,8 (8,0)	0,63 (6,3)	1,2 (12)			

\* Наружный диаметр трубопроводов - по ГОСТ 17107-79.

\*\* Значения  $P_{раб}$  и  $P_{исп}$  даны для трубы толщиной  $S = 1,5$  мм.

2

10394

в

5638

№ изм.

№ изв

Изм. № дубликата

Изм. № подлинника

152

## ЛИСТ РЕГИСТРАЦИИ ИЗМЕНЕНИЙ

Номер изме- нения	Номер листа (страницы)				Номер доку- мента	Подпись	Дата внесе- ния изм.	Дата введения изм.
	изме- ненного	заме- ненного	нового	аннули- рован- ного				
а	1,3				5638			
2	1,3				10394			

в. № дубликата	
Инв. № подлинника	152