

УДК 621.646.986

Группа Г18

ОТРАСЛЕВОЙ СТАНДАРТ

ОСТ 1 10072-71

На 4 страницах

ЗАГЛУШКИ НАКОНЕЧНИКОВ ШЛАНГОВ Конструкция и размеры

Взамен 1705А

ОКП 75 9580

Проверено в 1980 г.

Проверено в 1988 г.

Распоряжением Министерства от 21 октября 19 71 г. № 087-16
срок введения установлен с 1/1У 19 72 г.

Несоблюдение стандарта преследуется по закону

1. Настоящий стандарт распространяется на заглушки наконечников шлангов для слива топлива, предназначенные для предохранения внутренних полостей шлангов от загрязнения.

2. Конструкция, размеры и коды ОКП заглушек должны соответствовать указанным на чертеже и в таблице.

Издание официальное

ГР 195 от 16.11.71

Перепечатка воспрещена

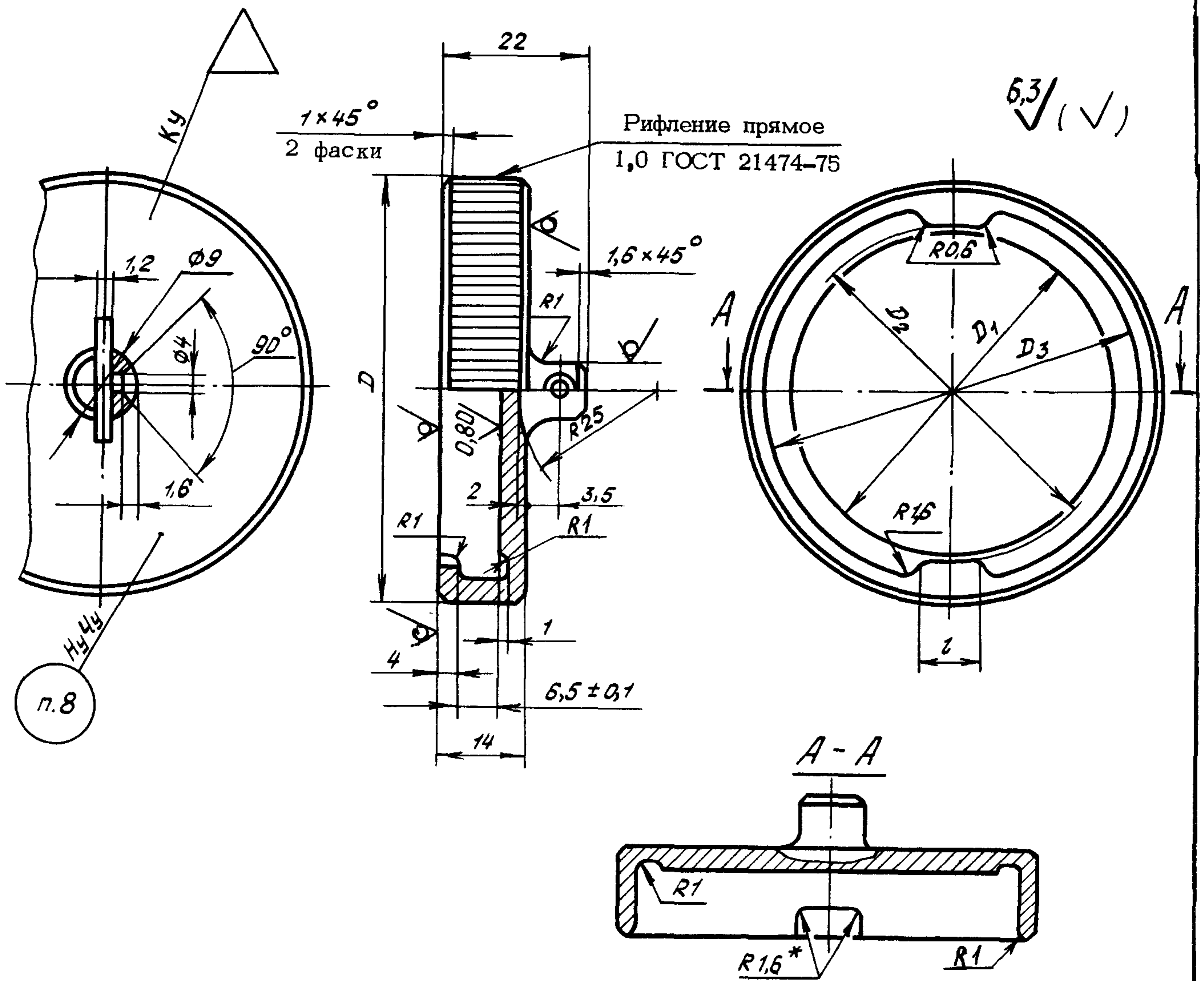


Лит. изм.
№ изв.

1 7380
2 8250
3 11088

Инв. № дубликата
Инв. № подлинника

83



Размеры, мм

Типо-размер	Код ОКП	D	D ₁	D ₂	D ₃	l	Масса, кг
1	75 9588 0181 00	63	52	51,5	58,5	10	0,026
2	75 9588 0182 10	80	62	67,5	75,5	14	0,033
3	75 9588 0183 09	100	80	83,5	93,5	18	0,046

3. Материал: алюминиевый сплав марки АЛ9-Т5, заготовка - отливка
ОСТ 1 90021-79, группа контроля 2а.

4. Покрытие: Ан.Окс.нхр
Эмаль ВЛ-725, серебристая.002 ОСТ 1 90055-85

* Размер обеспеч. инстр.

По действующей в отрасли документации.

Лит.изм.	1	2	3
№ изв.	7380	8250	11038

Инв. № дубликата	83
Инв. № подлинника	

5. Неуказанные предельные отклонения литейных размеров - по ОСТ 1.41154-86, класс точности Лт.2.

6. Литейный уклон - не более 30' в сторону утолщения детали.

7. Неуказанные предельные отклонения размеров, формы и расположения поверхностей - по ОСТ 1 00022-80.

8. Маркировать обозначение и клеймить окончательную приемку на бирке.

Пример наименования и обозначения заглушки наконечника шланга типоразмера 1:

Заглушка 1-ОСТ 1 10072-71

Инв. № дубликата	Инв. № подлинника	83	Лит.изм.	1	2	3	№ изв.	7380	8250	11038

ЛИСТ РЕГИСТРАЦИИ ИЗМЕНЕНИЙ

№ изм.	Номера страниц				Номер "Изв. об изм."	Подпись	Дата	Срок введения изменения
	Изме- ненных	Заме- ненных	Новых	Анну- лиро- ванных				
1	1,2,3	-	-	-	7380	Кале	5.09.78	1/2-78
2	1,2,3	-	-	-	8250	Шуев	24.11.80	1/VII-81
3	1,2,3	-	-	-	11038	Шуев	16.11.88	1/VII-89