

СССР

ОТРАСЛЕВОЙ СТАНДАРТ

ПРОТИВНИ

Конструкция и размеры

ОСТ 1 10069-71

Издание официальное



УДК 629.7.089.02

Группа Д18

ОТРАСЛЕВОЙ СТАНДАРТ

ОСТ 1 10069-71

На 3 страницах

ПРОТИВНИ Конструкция и размеры

Взамен 4635А

1

6675

Лит. изм.

№ изв.

Распоряжением Министерства от 10 сентября 19 71 г. № 087-16

срок введения установлен с 1/1У 19 72 г.

Несоблюдение стандарта преследуется по закону

1. Настоящий стандарт распространяется на противни, предназначенные для сбора сливаемой жидкости и промывки деталей при выполнении регламентных и ремонтных работ.

Стандарт устанавливает два исполнения противней.

2. Конструкция и размеры противней должны соответствовать черт. 1, 2 и таблице.

71

Изм. № дубанката

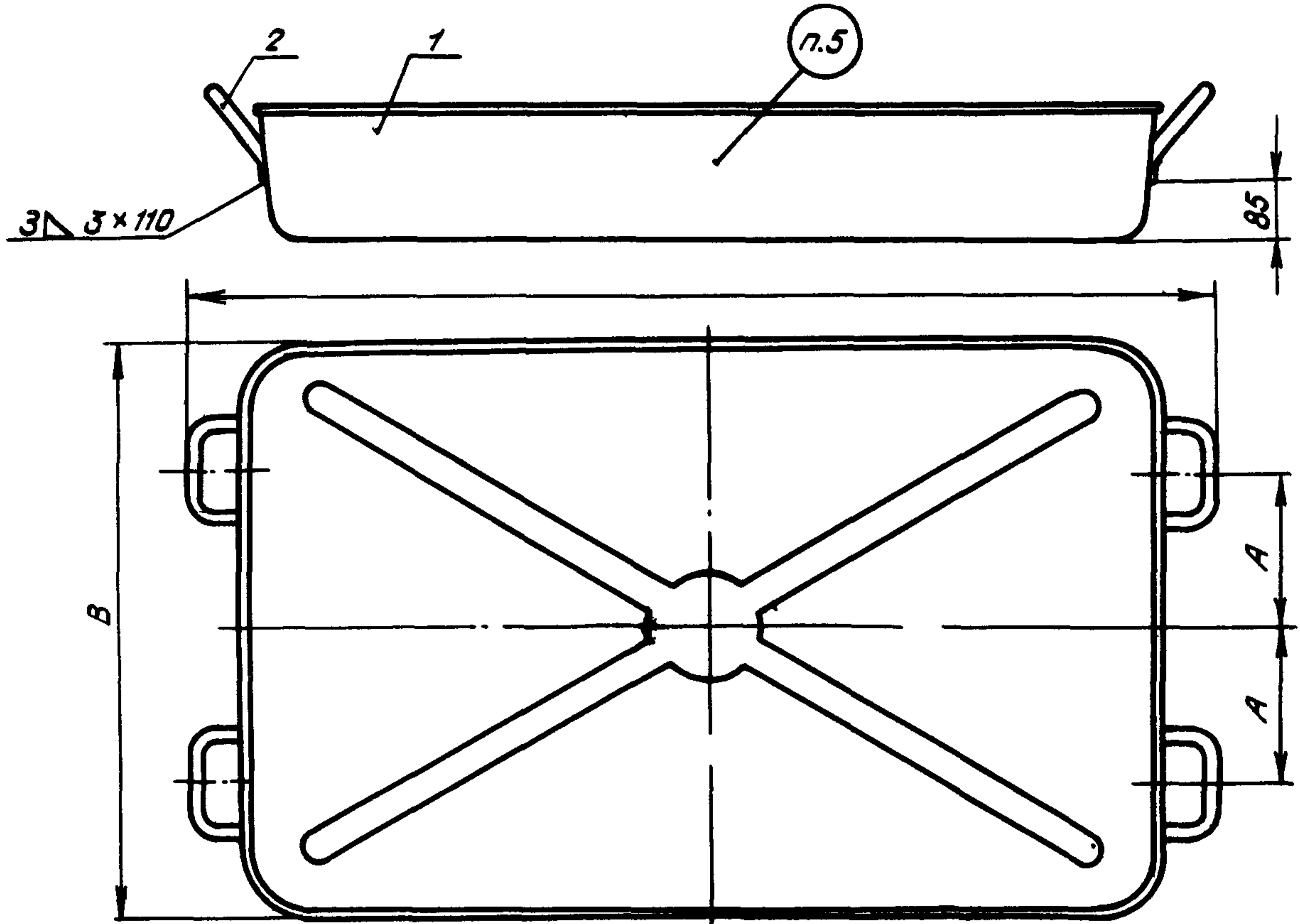
Изм. № подлинника

Издание официальное

★

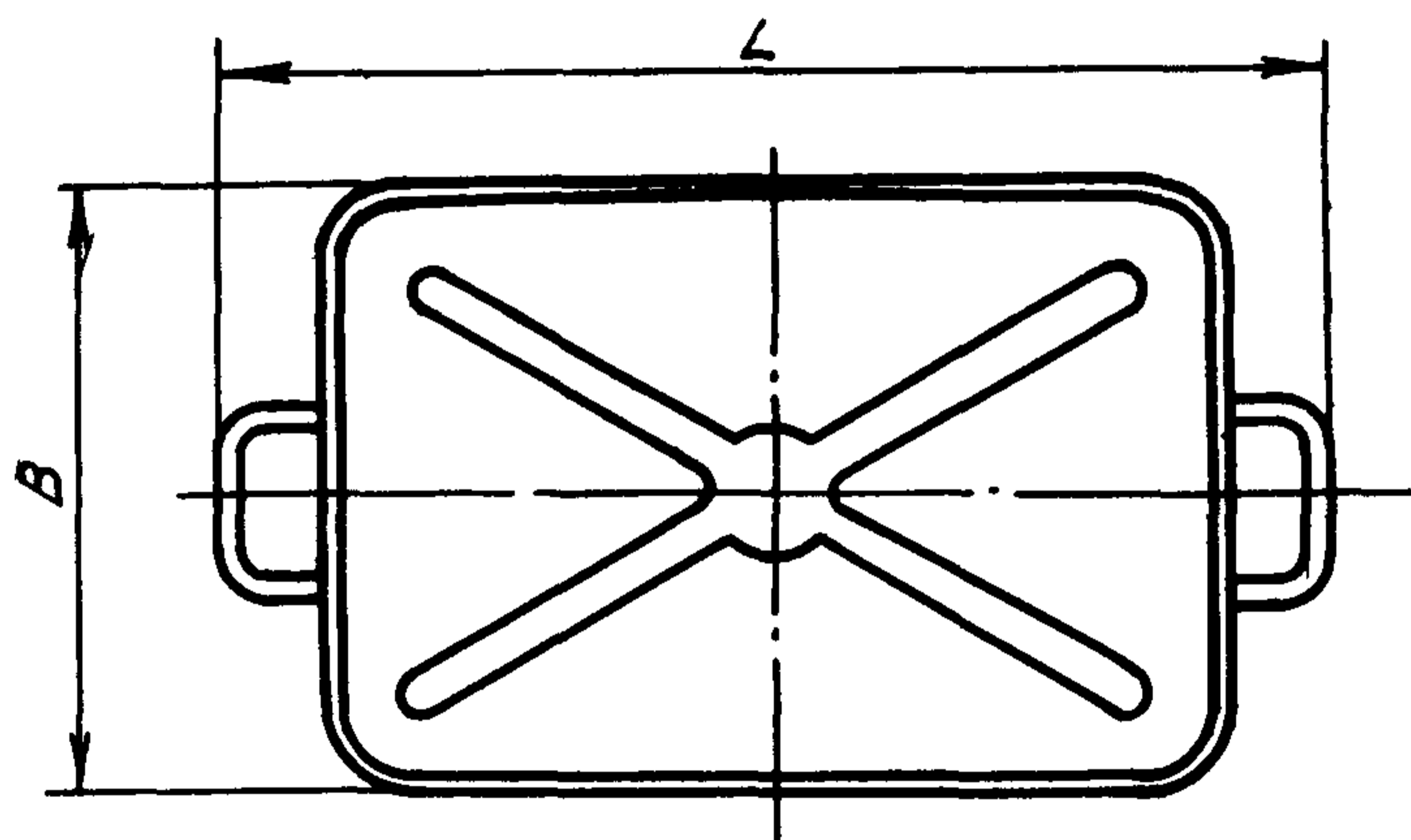
Перепечатка воспрещена

Исполнение 1



Черт. 1

Исполнение 2



Черт. 2

Размеры в мм

Исполнение	Обозначение противня	Применяемость	L	B	A
1	1-ОСТ 1 10069-71		1220	712	180
2	2-ОСТ 1 10069-71		720	412	-

Продолжение

Исполнение	Поз. 1 Корпус		Поз. 2 Ручка		Масса, кг
	Обозначение	Кол.	Обозначение	Кол.	
1	1-ОСТ 1 10070-71	1	ОСТ 1 10071-71	4	5,2
2	2-ОСТ 1 10070-71			2	2,5

Лит. изм.
№ изв.

71

Инв. № дубликата
Инв. № подлинника

