

УДК 629.7.064.3

Группа Д15

ОТРАСЛЕВОЙ СТАНДАРТ

ОСТ 1 03999-82

КЛАПАНЫ БОРТОВЫЕ ДЛЯ ОТБОРА ПРОБ

На 7 страницах

Типы, основные размеры
и технические требования

Введен впервые

Проверено в 1988 г.

ОКП 75 9580

Срок действия продлен до 01.01.99

*Без ограничения срока действия
(441-3-99)*

Распоряжением Министерства от 1 марта 1982 г.

№ 087-16

срок действия установлен с 1 января 1984 г.

до 1 января 1989 г.

Несоблюдение стандарта преследуется по закону

Настоящий стандарт распространяется на бортовые клапаны для отбора проб (в дальнейшем изложении - бортовые клапаны) жидкостей из топливных и гидравлических систем изделий с целью анализа на загрязненность, предназначенные для соединения с наземным устройством отбора проб.

Издание официальное

ГР 8244536 от 08.04.82

Перепечатка воспрещена

№ изм.
№ изв.

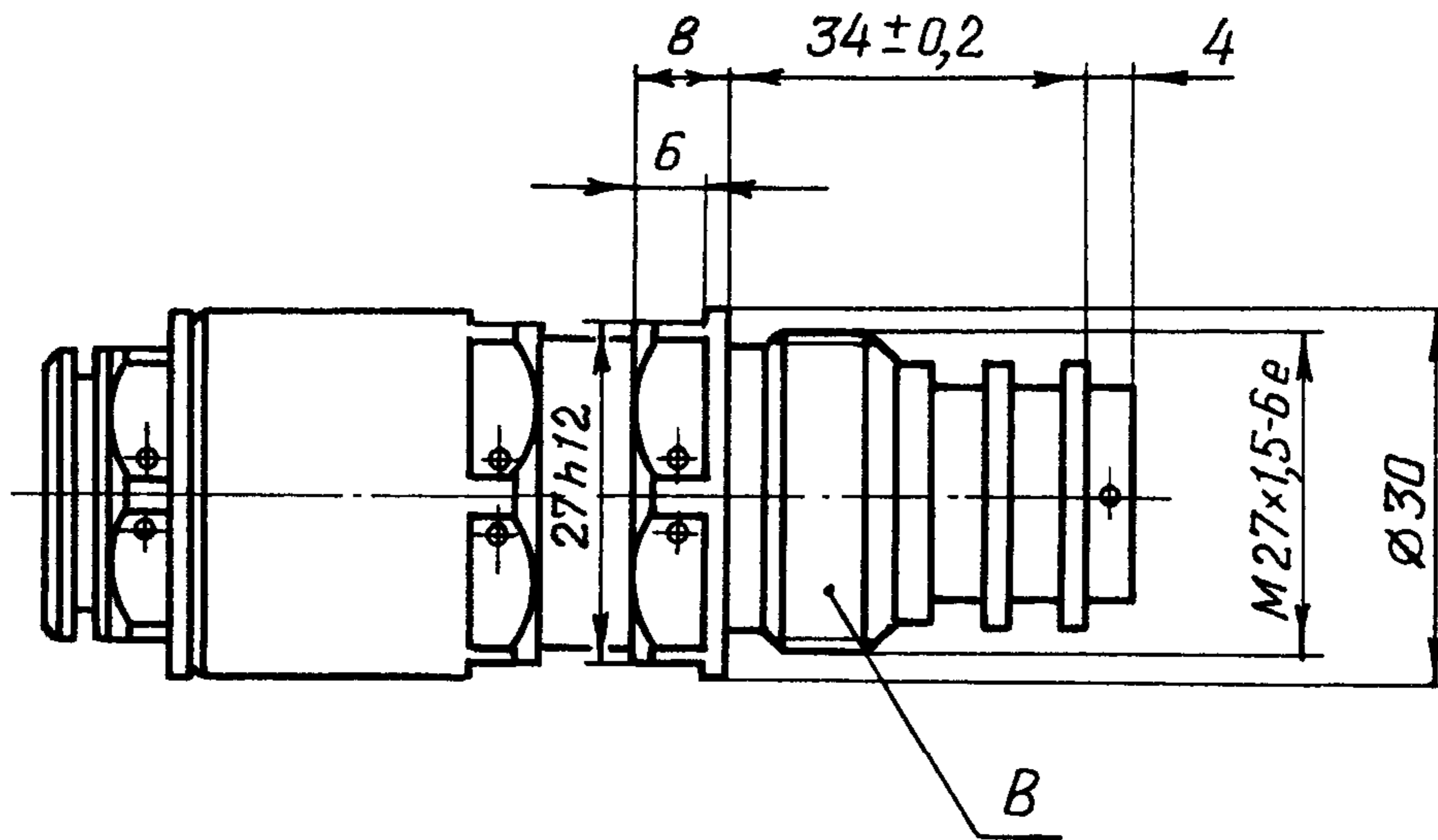
1
10800

2
12704

Ив. № дубликата
Ив. № подлинника

4781

Остальное - см. черт. 1.



Черт. 2

2.4. Окружающая среда - воздух.

2.5. Номинальное давление рабочей среды $P_{НОМИН} = 28 \text{ МПа}$ (280 кгс/см^2).

2.6. Разрушающее давление рабочей среды не должно быть менее $3P_{НОМИН}$.

2.7. Герметичность - группа 1-8 ОСТ 1 00 128-74.

2.8. Чистота рабочей и консервационной жидкостей внутренним полостей бортовых клапанов при сдаче заказчику должна быть не грубее 6-го класса по ГОСТ 17216-71, метод анализа - по ОСТ 1.4 1144-80.

2.9. Клапаны бортовые должны быть устойчивыми, прочными и стойкими к внешним воздействующим факторам, указанным в табл. 1.

Таблица 1

Внешний воздействующий фактор	Характеристика внешнего воздействующего фактора	Максимальное значение внешнего воздействующего фактора, степень жесткости, предъявляемое требование для типа	
		1	2
Синусоидальная вибрация	Амплитуда ускорения, $\text{м} \cdot \text{с}^{-2} (g)$	294(30) - УШ, устойчивость, прочность	
	Амплитуда перемещения, мм	5	
	Частота, Гц	2000	

№ изм. 1
№ изв. 10800

Инв. № дубликата 4781
Инв. № подлинника

Продолжение табл. 1

Внешний воздействующий фактор	Характеристика внешнего воздействующего фактора	Максимальное значение внешнего воздействующего фактора, степень жесткости, предъявляемое требование для типа	
		1	2
Механический удар многократного действия	Пиковое ударное ускорение, $\text{м}\cdot\text{с}^{-2} (g)$	147 (15) - 1У, прочность	
	Длительность действия ударного ускорения, мс	15	
	Число ударов	10 000	
Повышенная температура рабочей среды	Рабочая, °С	+155	+200
	Предельная, °С		
Повышенная температура окружающей среды	Рабочая, °С	+155 - II	+200 - II
	Предельная, °С		
Пониженная температура рабочей среды	Рабочая, °С	-60	
	Предельная, °С		
Пониженная температура окружающей среды	Рабочая, °С	-60 - II	
	Предельная, °С		
Повышенная влажность	Относительная влажность при температуре +35 °С, %	100 - II	
Соляной морской туман	Водность, $\text{г}\cdot\text{м}^{-3}$	3 - II	
	Дисперсность, мкм	20 - II	
Плесневые грибы	Видовое биологическое название организмов по ГОСТ 9.048-75	-	

1

10800

№ изм.

№ изв.

4781

Ив. № дубликата

Ив. № подлинника

ЛИСТ РЕГИСТРАЦИИ ИЗМЕНЕНИЙ

№ изм.	Номера страниц				Номер "Изв. об изм."	Подпись	Дата	Срок введения изменения
	изме- ненных	замене- нных	новых	анну- лиро- ванных				
1	1-6	-	-	-	102002	Климент	28.09.88	01.07.88
2	1	-	-	-	12704	<i>[Signature]</i>		2.11.2000

Инв. № дубликата	
Инв. № подлинника	4781