
ФЕДЕРАЛЬНОЕ АГЕНТСТВО
ПО ТЕХНИЧЕСКОМУ РЕГУЛИРОВАНИЮ И МЕТРОЛОГИИ



НАЦИОНАЛЬНЫЙ
СТАНДАРТ
РОССИЙСКОЙ
ФЕДЕРАЦИИ

ГОСТ Р МЭК
61951-2—
2007

**АККУМУЛЯТОРЫ И АККУМУЛЯТОРНЫЕ БАТАРЕИ,
СОДЕРЖАЩИЕ ЩЕЛОЧНОЙ И ДРУГИЕ
НЕКИСЛОТНЫЕ ЭЛЕКТРОЛИТЫ**

Портативные герметичные аккумуляторы

Часть 2

Никель-металл-гидрид

IEC 61951-2:2003

Secondary cells and batteries containing alkaline or other non-acid electrolytes—
Portable sealed rechargeable single cells—
Part 2: Nickel-metal hydride
(IDT)

Издание официальное

БЗ 6—2007/176



Москва
Стандартинформ
2008

Предисловие

Цели и принципы стандартизации в Российской Федерации установлены Федеральным законом от 27 декабря 2002 г. № 184-ФЗ «О техническом регулировании», а правила применения национальных стандартов Российской Федерации — ГОСТ Р 1.0—2004 «Стандартизация в Российской Федерации. Основные положения»

Сведения о стандарте

1 ПОДГОТОВЛЕН Автономной некоммерческой организацией НТЦСЭ «ИСЭП» на основе собственного аутентичного перевода стандарта, указанного в пункте 4

2 ВНЕСЕН Техническим комитетом по стандартизации ТК 44 «Аккумуляторы и батареи»

3 УТВЕРЖДЕН И ВВЕДЕН В ДЕЙСТВИЕ Приказом Федерального агентства по техническому регулированию и метрологии от 27 декабря 2007 г. № 483-ст

4 Настоящий стандарт идентичен международному стандарту МЭК 61951-2:2003 «Аккумуляторы и аккумуляторные батареи, содержащие щелочной и другие неокислотные электролиты. Портативные герметичные аккумуляторы. Часть 2. Никель-металл-гидрид» (IEC 61960:2003 «Secondary cells and batteries containing alkaline or other non-acid electrolytes — Portable sealed rechargeable single cells — Part 2: Nickel-metal hydride»).

При применении настоящего стандарта рекомендуется использовать вместо ссылочных международных стандартов соответствующие им национальные стандарты, сведения о которых приведены в дополнительном приложении А

5 ВВЕДЕН ВПЕРВЫЕ

Информация об изменениях к национальному стандарту публикуется в ежегодно издаваемом информационном указателе «Национальные стандарты», а текст изменений и поправок — в ежемесячно издаваемых информационных указателях «Национальные стандарты». В случае пересмотра (замены) или отмены настоящего стандарта соответствующее уведомление будет опубликовано в ежемесячно издаваемом информационном указателе «Национальные стандарты». Соответствующая информация, уведомление и тексты размещаются также в информационной системе общего пользования — на официальном сайте Федерального агентства по техническому регулированию и метрологии в сети Интернет

© Стандартинформ, 2008

Настоящий стандарт не может быть полностью или частично воспроизведен, тиражирован и распространен в качестве официального издания без разрешения Федерального агентства по техническому регулированию и метрологии

Содержание

1	Область применения	1
2	Нормативные ссылки	1
3	Термины и определения	1
4	Допустимые погрешности измерения параметров	2
5	Обозначение и маркировка аккумуляторов	2
5.1	Обозначение аккумулятора	2
5.1.1	Малогабаритные призматические аккумуляторы	2
5.1.2	Цилиндрические аккумуляторы	2
5.1.3	Дисковые аккумуляторы	3
5.2	Выводы аккумуляторов	3
5.3	Маркировка	3
5.3.1	Малогабаритные призматические и цилиндрические аккумуляторы	3
5.3.2	Дисковые аккумуляторы	3
6	Размеры	4
6.1	Малогабаритные призматические аккумуляторы и цилиндрические аккумуляторы	4
6.1.1	Малогабаритные призматические аккумуляторы	4
6.1.2	Цилиндрические аккумуляторы	5
6.2	Дисковые аккумуляторы	5
7	Электрические испытания	6
7.1	Метод заряда при испытаниях	6
7.2	Разрядные характеристики	6
7.2.1	Разрядные характеристики при 20 °С	6
7.2.2	Разрядные характеристики при 0 °С	7
7.2.3	Разрядные характеристики для быстрозаряжаемых аккумуляторов (аккумуляторов типа R)	8
7.3	Сохранность заряда (емкости)	8
7.4	Устойчивость	8
7.4.1	Устойчивость при циклировании (наработка в циклах)	8
7.4.2	Устойчивость к длительному заряду	10
7.5	Заряд при постоянном напряжении	12
7.6	Перезаряд	12
7.6.1	Малогабаритные призматические, цилиндрические типов L, M, N или X и дисковые аккумуляторы	12
7.6.2	Цилиндрические аккумуляторы типов LT, MT или NT	12
7.6.3	Цилиндрические аккумуляторы типа R	13
7.7	Работа предохранительного устройства	13
7.8	Хранение	13
7.9	Эффективность заряда цилиндрических аккумуляторов типов LT, MT или NT при температуре 55 °С	14
7.10	Внутреннее сопротивление	14
7.10.1	Измерение внутреннего а.с. сопротивления	14
7.10.2	Измерение внутреннего d.c. сопротивления	15
8	Механические испытания	15
9	Утверждение опытного образца (одобрение типа) и приемка партии	15
9.1	Утверждение опытного образца (одобрение типа)	15
9.1.1	Утверждение опытного образца (одобрение типа) малогабаритных призматических и дисковых аккумуляторов	15
9.1.2	Утверждение опытного образца (одобрение типа) цилиндрических аккумуляторов	16
9.2	Приемка партии	17
	Приложение А (справочное) Сведения о соответствии ссылочных международных стандартов национальным стандартам Российской Федерации	18

АККУМУЛЯТОРЫ И АККУМУЛЯТОРНЫЕ БАТАРЕИ, СОДЕРЖАЩИЕ ЩЕЛОЧНОЙ И ДРУГИЕ НЕКИСЛОТНЫЕ ЭЛЕКТРОЛИТЫ**Портативные герметичные аккумуляторы****Часть 2****Никель-металл-гидрид**

Secondary cells and batteries containing alkaline or other non-acid electrolytes. Portable sealed rechargeable single cells.
Part 2. Nickel-metal hydride

Дата введения — 2008—07—01

1 Область применения

Настоящий стандарт устанавливает основные технические требования, требования к маркировке, конструкции, размерам, а также методы испытаний портативных герметичных никель-металл-гидридных малогабаритных призматических, цилиндрических и дисковых аккумуляторов, пригодных для использования в любом пространственном положении.

2 Нормативные ссылки

В настоящем стандарте использованы ссылки на следующие международные стандарты:
МЭК 60050-486:1991 Международный электротехнический словарь — Часть 486: Аккумуляторы и батареи

МЭК 60051 (все части) Приборы аналоговые показывающие электроизмерительные прямого действия и вспомогательные части к ним

МЭК 60086 (все части) Батареи первичные

МЭК 60410:1973 Правила и планы выборочного контроля по качественным признакам

МЭК 60485:1974 Цифровые электронные вольтметры постоянного тока и аналого-цифровые электронные преобразователи постоянного тока

МЭК 61959:2004 Аккумуляторы и батареи, содержащие щелочной и другие некислотные электролиты. Механические испытания для герметичных портативных аккумуляторов и батарей

3 Термины и определения

В настоящем стандарте используются термины по МЭК 60050-486, а также следующие термины с соответствующими определениями:

3.3.1 **малогабаритный призматический аккумулятор** (small prismatic cell): Аккумулятор в форме прямоугольного параллелепипеда, ширина и толщина которого не превышают 25 мм.

3.3.2 **цилиндрический аккумулятор** (cylindrical cell): Аккумулятор, имеющий поперечное сечение в форме круга, в котором общая высота равна или больше его диаметра.

3.3.3 **дисковый аккумулятор** (button cell): Аккумулятор, имеющий поперечное сечение в форме круга, в котором общая высота меньше его диаметра.

3.3.4 **никель-металл-гидридный аккумулятор** (nickel-metal hydride cell): Аккумулятор, положительный электрод которого содержит гидрат окиси никеля, и отрицательный электрод содержит сплав, абсорбирующий водород.

3.3.5 герметичный аккумулятор (sealed cell): Аккумулятор, который остается закрытым и не пропускает газ или жидкость при работе в режимах заряда и температуре, установленных изготовителем. Аккумулятор снабжается предохранительным устройством для предотвращения опасного высокого внутреннего давления. Аккумулятор не требует дополнительной заливки электролита и предназначен для работы в исходном герметичном состоянии на протяжении всего срока службы.

П р и м е ч а н и е — Никель-металл-гидридный аккумулятор может выпускать газ в конце срока эксплуатации из-за накопления водорода в аккумуляторе.

3.3.6 номинальное напряжение аккумулятора (nominal voltage): Номинальное напряжение герметичного никель-металл-гидридного аккумулятора, равное 1,2 В.

3.3.7 портативный аккумулятор (portable cell): Аккумулятор, предназначенный главным образом для использования в составе легко переносимой вручную батареи.

3.3.8 номинальная емкость (rated capacity): Количество электричества C_5 , А·ч (ампер-часы), указанное изготовителем, которое может отдать аккумулятор после проведения заряда в течение 5 ч, хранения и разряда в условиях, установленных в 7.2.1.

4 Допустимые погрешности измерения параметров

Общая погрешность контролируемых или измеряемых значений относительно заданных или фактических значений должна находиться в следующих пределах:

- a) $\pm 1\%$ — для напряжения;
- b) $\pm 1\%$ — для тока;
- c) $\pm 1\%$ — для емкости;
- d) $\pm 2\text{ }^\circ\text{C}$ — для температуры;
- e) $\pm 0,1\%$ — для времени.

Эти пределы отклонений включают в себя комбинированную погрешность измерительных приборов, погрешность используемых технологий измерения и все другие источники погрешностей, возникающие в процессе испытаний.

Выбор измерительных приборов — в соответствии с МЭК 60051 для аналоговых приборов и МЭК 60485 — для цифровых приборов. Сведения об использованных приборах следует указывать в каждом отчете с результатами испытаний.

5 Обозначение и маркировка аккумуляторов

5.1 Обозначение аккумулятора

5.1.1 Малогабаритные призматические аккумуляторы

Герметичные никель-металл-гидридные малогабаритные призматические аккумуляторы следует обозначать буквами «HF», а также следующими за ними тремя группами цифр, каждая из которых отделена косой линией.

a) Две первые цифры слева от первой косой линии обозначают максимальную ширину аккумулятора в миллиметрах, округленную до следующего целого числа.

b) Две цифры в середине обозначают максимальную толщину аккумулятора в миллиметрах, округленную до следующего целого числа.

c) Две цифры справа от второй косой линии обозначают максимальную высоту аккумулятора в миллиметрах, округленную до следующего целого числа.

Пример — HF 18/07/49 обозначает малогабаритный призматический аккумулятор, максимальная ширина которого 18 мм, максимальная толщина 7 мм и максимальная высота 49 мм.

5.1.2 Цилиндрические аккумуляторы

Герметичные никель-металл-гидридные цилиндрические аккумуляторы следует обозначать буквами «HR», а также следующими за ними буквами L, M, H или X, указывающими, для какого основного режима разряда предназначен аккумулятор:

- длительного (L);
- среднего (M);
- короткого (H);
- сверхкороткого (X).

П р и м е ч а н и е — Для этих типов аккумуляторов рекомендованы следующие режимы разряда:

L — ток разряда не более $0,5 I_r$, А;

М — ток разряда не более $3,5 I_t$, А;

Н — ток разряда не более $7,0 I_t$, А;

Х — ток разряда $7 I_t$, А и более.

Для аккумулятора, предназначенного для работы в режиме длительного заряда при повышенной температуре, обычно более $40\text{ }^\circ\text{C}$, после букв L, M, N или X к обозначению добавляют букву «Т».

Для аккумулятора, предназначенного для работы в режиме быстрого заряда обычно постоянным током $1,0 I_t$, А, после букв L, M, N или X к обозначению добавляют букву «R».

После обозначения, состоящего из трех или четырех букв, следует две группы цифр, разделенных косой линией.

а) Две цифры слева от косой линии обозначают максимальный диаметр аккумулятора в миллиметрах, округленный до следующего целого числа.

б) Две цифры справа после косой линии обозначают максимальную высоту аккумулятора в миллиметрах, округленную до следующего целого числа.

Если производитель проектирует аккумулятор с размерами и допусками, обеспечивающими их взаимозаменяемость с первичными элементами, то маркировка аккумулятора должна содержать обозначение первичного элемента согласно таблице 2.

Пример 1 — *HRL 33/62* обозначает цилиндрический аккумулятор длительного режима разряда с максимальным диаметром 33 мм и максимальной высотой 61,5 мм.

Пример 2 — *HRLT 33/62* обозначает цилиндрический аккумулятор длительного режима разряда, предназначенный для работы в режиме длительного заряда при повышенной температуре с максимальным диаметром 33 мм и максимальной высотой 61,5 мм.

Пример 3 — *HRXR 23/43* обозначает цилиндрический аккумулятор сверхкороткого режима разряда, который также предназначен для работы в режиме быстрого заряда с максимальным диаметром 23 мм и максимальной высотой 43 мм.

5.1.3 Дисковые аккумуляторы

Герметичные никель-металл-гидридные дисковые аккумуляторы должны обозначаться буквами «НВ», а также следующими за ними двумя группами цифр, разделенных косой линией.

а) Три цифры слева от косой линии обозначают максимальный диаметр аккумулятора в десятых долях миллиметра, округленный до следующего целого числа.

б) Три цифры справа от косой линии обозначают максимальную высоту аккумулятора в десятых долях миллиметра, округленную до следующего целого числа.

Пример — *НВ 116/054* обозначает дисковый аккумулятор с максимальным диаметром 11,6 мм и максимальной высотой 5,4 мм.

5.2 Выводы аккумуляторов

Настоящий стандарт не устанавливает требований к выводам аккумуляторов.

5.3 Маркировка

5.3.1 Малогабаритные призматические и цилиндрические аккумуляторы

Каждый аккумулятор в оболочке (чехле) без выводов должен иметь прочную маркировку, содержащую следующую минимальную информацию:

- надпись «Герметичный, перезаряжаемый никель-металл-гидридный» или «Ni-MH»;
- обозначение аккумулятора согласно 5.1 (допускается использовать иное обозначение типа, установленное изготовителем);
- номинальную емкость;
- номинальное напряжение;
- рекомендации по режиму и продолжительности заряда или значение тока длительного заряда для аккумуляторов типа «Т»;
- полярность;
- дату изготовления (может быть в виде кода);
- наименование или обозначение изготовителя или поставщика.

Примечание — В случае если аккумуляторы с выводами являются неотъемлемой частью батареи и не имеют этикетки с маркировкой, то батарея должна иметь маркировку, содержащую вышеуказанную информацию.

5.3.2 Дисковые аккумуляторы

Каждый дисковый аккумулятор, изготовленный без выводов, должен иметь прочную маркировку, содержащую следующую минимальную информацию:

- обозначение аккумулятора согласно 5.1;

- полярность;
- дату изготовления (может быть в виде кода);
- наименование или обозначение изготовителя или поставщика.

6 Размеры

6.1 Малогабаритные призматические аккумуляторы и цилиндрические аккумуляторы

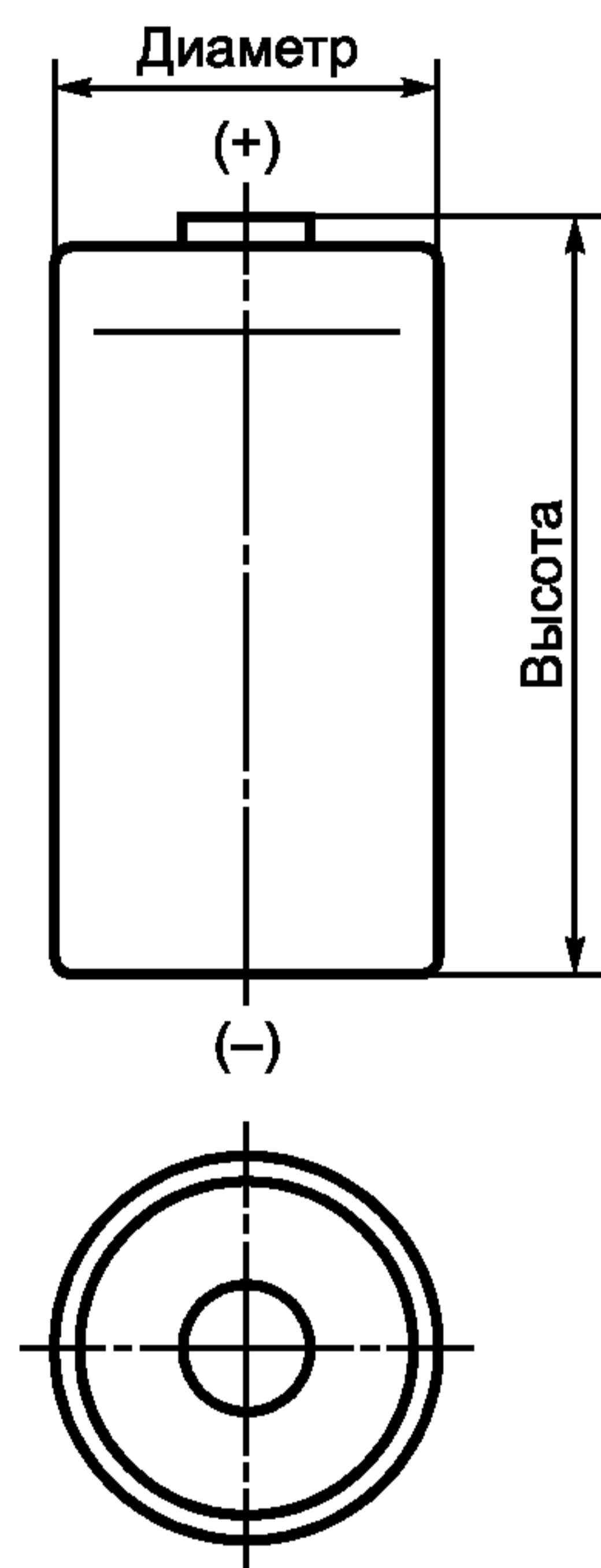


Рисунок 1 — Цилиндрический аккумулятор в чехле

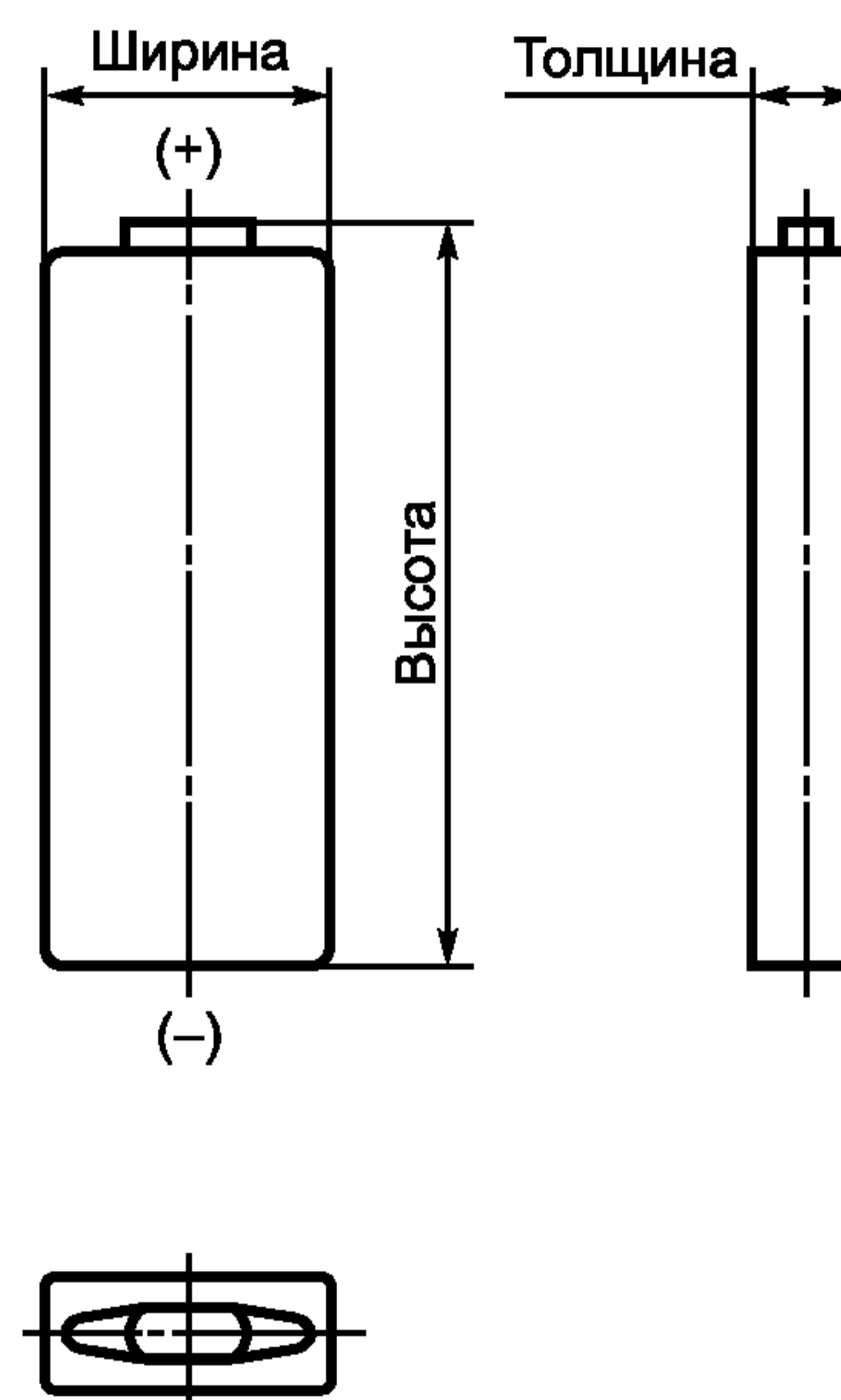


Рисунок 2 — Малогабаритный призматический аккумулятор в чехле

6.1.1 Малогабаритные призматические аккумуляторы

Размеры малогабаритных призматических аккумуляторов приведены в таблице 1.

Т а б л и ц а 1 — Размеры малогабаритных призматических аккумуляторов в чехлах

Обозначение аккумулятора	Ширина, мм		Толщина, мм		Высота, мм	
	Номин.	Пред. откл.	Номин.	Пред. откл.	Номин.	Пред. откл.
HF15/08/49	14,5	0 -1,0	7,4	0 -0,7	48,2	0 -1,0
HF15/09/49	14,5		8,3		48,2	
HF18/07/36	17,3		6,1		35,7	
HF18/07/49	17,3		6,1		48,2	
HF18/09/49	17,3		8,3		48,2	
HF18/07/68	17,3		6,1	67,3	0 -1,5	
HF18/11/68	17,3		10,7	67,3		
HF18/18/68	17,3		17,3	67,3		
HF23/11/68	22,7		10,7	67,3		
HF23/15/68	22,7		14,5	67,3		

6.1.2 Цилиндрические аккумуляторы**6.1.2.1** Аккумуляторы, взаимозаменяемые по размеру с первичными батареями

Размеры аккумуляторов в чехлах, взаимозаменяемых с первичными батареями, приведены в таблице 2.

Т а б л и ц а 2 — Цилиндрические аккумуляторы, взаимозаменяемые с первичными батареями

Обозначение аккумулятора ^{a)}	Соответствующий первичный элемент ^{b)} по МЭК 60086	Размеры
HR03	R03	Все размеры должны соответствовать МЭК 60086-2
HR6	R6	
HR14	R14	
HR20	R20	
^{a)} Обозначение аккумуляторов должно соответствовать правилам, установленным МЭК 60086-1. ^{b)} В некоторых странах эти типы имеют обозначение: AAA(R03); AA(R6); C(R14); D(R20).		

6.1.2.2 Аккумуляторы, не взаимозаменяемые по размеру с первичными батареями

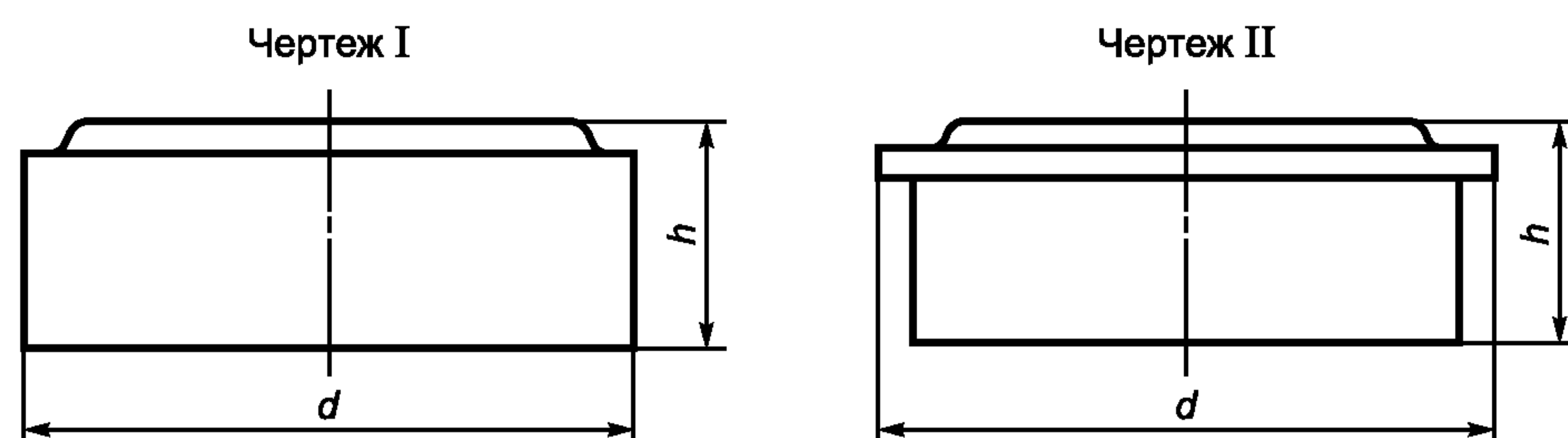
Размеры аккумуляторов в чехлах, не взаимозаменяемые по размеру с первичными батареями, приведены в таблице 3.

Т а б л и ц а 3 — Размеры цилиндрических аккумуляторов (без учета соединительных выводов)

Обозначение аккумулятора ^{a)}	Диаметр, мм		Высота, мм		
	Номин.	Пред. откл.	Номин.	Пред. откл.	
HR11/45	10,5	0 -0,7	44,5	0 -1,5	
HR11/51	10,5		50,5		
HR11/67	10,5		67,0		
HR15/43	14,5		43,0		
HR15/49	14,5		49,0		
HR15/51	14,5		50,5		
HR17/29	17,0		28,5		
HR17/43	17,0		43,0		
HR17/50	17,0		50,0		0
HR17/67	17,0		67,0		-2,0
HR23/34	23,0	0 -1,0	34,0	0	
HR23/43	23,0		43,0	-1,5	
HR26/47	25,8		47,0	0 -2,0	
HR26/50	25,8		50,0		
HR33/36	33,0		36,0		
HR33/62	33,0		61,5		
HR33/91	33,0		91,0	0 -2,5	
^{a)} За буквами HR следуют буквы L, M, H или X и T и/или R соответственно (см. 5.1).					

6.2 Дисковые аккумуляторы

Аккумуляторы должны быть сконструированы согласно чертежу I или II.



Примечание — Полярность аккумуляторов, изображенных на чертеже I, настоящим стандартом не устанавливается.

Рисунок 3 — Дисковые аккумуляторы

Размеры герметичных никель-металл-гидридных дисковых аккумуляторов приведены в таблице 4.

Таблица 4 — Размеры дисковых аккумуляторов

Обозначение аккумулятора	Диаметр d , мм		Высота h , мм	
	Номин.	Пред. откл.	Номин.	Пред. откл.
НВ 079/054	7,9	0 -1,0	5,4	0 -0,6
НВ 116/054	11,6	0 -0,3	5,4	
НВ 156/064	15,6		6,4	
НВ 222/048	22,2		4,8	
НВ 252/061	25,2		6,1	
НВ 252/065	25,2		6,5	
НВ 252/078	25,2		7,8	
НВ 347/060	34,7		6,0	

7 Электрические испытания

Токи заряда и разряда при испытаниях согласно настоящему разделу и разделу 8 должны быть установлены на основе номинальной емкости аккумулятора (C_5 А · ч). Эти токи выражаются как кратные единицы от I_t , А, где $I_t \text{ А} = C_5 / 1 \text{ ч}$.

Во всех испытаниях, если не установлено иное, не должно наблюдаться утечки жидкого электролита.

7.1 Метод заряда при испытаниях

Заряд, предшествующий различным режимам разряда, если иное не установлено настоящим стандартом, проводят при температуре окружающей среды $(20 \pm 5)^\circ\text{C}$ постоянным током $0,1 I_t$, А, в течение 16 ч.

Аккумулятор перед зарядом должен быть разряжен при температуре окружающей среды $(20 \pm 5)^\circ\text{C}$ В постоянным током $0,2 I_t$, А, до конечного напряжения 1,0 В.

7.2 Разрядные характеристики

Испытания на проверку разрядных характеристик должны проводиться в следующей последовательности.

7.2.1 Разрядные характеристики при 20°C

Аккумулятор должен быть заряжен согласно 7.1. После заряда аккумулятор должен быть выдержан при температуре окружающей среды $(20 \pm 5)^\circ\text{C}$ не менее 1 ч, но не более 4 ч.

Затем аккумулятор должен быть разряжен постоянным током при температуре окружающей среды $(20 \pm 5)^\circ\text{C}$ согласно таблицам 5 или 6. Продолжительность разряда должна быть не менее установленной в таблице 5 или 6.

Испытания при разряде током $0,2 I_t$, А, проводят с целью проверки номинальной емкости аккумулятора.

Т а б л и ц а 5 — Разрядные характеристики малогабаритных призматических и цилиндрических аккумуляторов при $20\text{ }^\circ\text{C}$

Режимы разряда		Минимальная продолжительность разряда для аккумуляторов типа			
Ток, А	Конечное напряжение, В	L/LT	M/MT	H/HT	X
$0,2 I_t^{a)}$	1,0	5 ч	5 ч	5 ч	5 ч
$1,0 I_t$	0,9	—	42 мин	48 мин	54 мин
$5,0 I_t^{b)}$	0,8		—	6 мин	9 мин
$10,0 I_t^{b)}$	0,7		—	—	4 мин

a) Допускается проведение пяти заряд-разрядных циклов. Испытание может быть закончено на любом из циклов, на котором будет достигнута требуемая продолжительность разряда.

b) Перед проведением испытаний на разряд токами $5,0 I_t$, А, и $10,0 I_t$, А, в случае необходимости, может быть проведен тренировочный цикл. Он должен проводиться при температуре $(20 \pm 5)\text{ }^\circ\text{C}$ и состоять из заряда током $0,1 I_t$, А, согласно 7.1 и разряда током $0,2 I_t$, А, согласно 7.2.1.

Т а б л и ц а 6 — Разрядные характеристики дисковых аккумуляторов при $20\text{ }^\circ\text{C}$

Режимы разряда		Минимальная продолжительность разряда
Ток, А	Конечное напряжение, В	
$0,2 I_t^{a)}$	1,0	5 ч
$1,0 I_t$	0,9	35 мин

a) Испытание может быть закончено на любом из циклов, на котором будет достигнута требуемая продолжительность разряда.

7.2.2 Разрядные характеристики при $0\text{ }^\circ\text{C}$

Аккумулятор должен быть заряжен согласно 7.1. После заряда аккумулятор должен быть выдержан не менее 16 ч, но не более 24 ч при температуре окружающей среды $(0 \pm 2)\text{ }^\circ\text{C}$.

Затем аккумулятор должен быть разряжен постоянным током при температуре окружающей среды $(0 \pm 2)\text{ }^\circ\text{C}$ согласно таблице 7 или 8. Продолжительность разряда должна быть не менее установленной в таблице 7 или 8.

Т а б л и ц а 7 — Разрядные характеристики малогабаритных призматических и цилиндрических аккумуляторов при $0\text{ }^\circ\text{C}$

Режим разряда		Минимальная продолжительность разряда для аккумуляторов типа			
Ток, А	Конечное напряжение, В	L/LT	M/MT	H/HT	X
$0,2 I_t$	1,0	2 ч	4 ч	4 ч	4 ч 30 мин
$1,0 I_t$	0,9	—	36 мин	42 мин	48 мин
$2,0 I_t^{a)}$	0,8		—	15 мин	21 мин
$3,0 I_t^{a)}$			—	—	12 мин

a) Перед проведением испытаний на разряд токами $2,0 I_t$, А, и $3,0 I_t$, А, в случае необходимости, может быть проведен тренировочный цикл. Он должен проводиться при температуре $(20 \pm 5)\text{ }^\circ\text{C}$ и состоять из заряда током $0,1 I_t$, А, согласно 7.1 и разряда током $0,2 I_t$, А, согласно 7.2.1.

Т а б л и ц а 8 — Разрядные характеристики дисковых аккумуляторов при 0 °С

Режим разряда		Минимальная продолжительность разряда
Ток, А	Конечное напряжение, В	
0,2 I_t	1,0	4 ч
1,0 I_t	0,9	27 мин

7.2.3 Разрядные характеристики для быстрозаряжаемых аккумуляторов (аккумуляторов типа R)

Аккумуляторы типа R должны быть заряжены постоянным током 1,0 I_t , А, в течение 1,2 ч или иным режимом контроля окончания заряда, рекомендованным изготовителем, и далее заряжены постоянным током 0,1 I_t , А, в течение 2 ч при температуре окружающей среды (20 ± 5) °С.

После заряда аккумуляторы должны быть выдержаны и разряжены в соответствии с 7.2.1 или 7.2.2.

Продолжительность разряда должна быть не менее установленной в таблице 5 для разряда при температуре окружающей среды (20 ± 5) °С и установленной в таблице 7 для разряда при температуре окружающей среды (0 ± 2) °С.

7.3 Сохранность заряда (емкости)

Сохранность заряда (емкости) аккумулятора должна быть определена (проверена) следующим испытанием.

После заряда согласно 7.1 аккумулятор должен храниться при разомкнутой цепи в течение 28 сут. Среднее значение температуры окружающей среды должно быть (20 ± 2) °С, однако во время хранения допускается кратковременное отклонение температуры в пределах (20 ± 5) °С.

По окончании хранения аккумулятор должен быть разряжен в условиях, установленных 7.2.1, постоянным током 0,2 I_t , А.

Продолжительность разряда после хранения в течение 28 сут должна быть не менее:

3 ч — для малогабаритных призматических аккумуляторов и цилиндрических аккумуляторов;

3 ч 45 мин — для дисковых аккумуляторов.

7.4 Устойчивость

7.4.1 Устойчивость при циклировании (наработка в циклах)

Аккумулятор перед испытанием на устойчивость при циклировании должен быть разряжен постоянным током 0,2 I_t , А, до конечного напряжения 1,0 В.

Испытание следует проводить при температуре окружающей среды (20 ± 5) °С независимо от типа аккумулятора.

Заряд и разряд должны проводиться постоянным током циклами в режимах, указанных в таблицах 9—12. При необходимости во время испытания следует применять принудительное воздушное охлаждение корпуса аккумулятора для предотвращения повышения его температуры выше 35 °С.

П р и м е ч а н и е — Фактическая температура корпуса аккумулятора зависит от конструкции аккумулятора, а не от температуры окружающей среды.

7.4.1.1 Малогабаритные призматические, дисковые и цилиндрические аккумуляторы

Т а б л и ц а 9 — Устойчивость при циклировании (наработка в циклах) для малогабаритных призматических, дисковых и цилиндрических аккумуляторов

Номер цикла	Режим заряда		Время хранения в заряженном состоянии	Режим разряда	
	Ток, А	Продолжительность		Ток, А	Продолжительность
1-й	0,10 I_t	16 ч	—	0,25 I_t	2 ч 20 мин ^{а)}
Со 2-го по 48-й	0,25 I_t	3 ч 10 мин		0,25 I_t	
49-й	0,25 I_t	3 ч 10 мин		0,25 I_t	До конечного напряжения 1,0 В ^{б)}
50-й	0,1 I_t	16 ч	От 1 до 4 ч	0,20 I_t	

^{а)} Разряд можно прекратить, если напряжение аккумулятора падает ниже 1,0 В.

^{б)} Допускается выдерживать аккумуляторы при разомкнутой цепи после окончания разряда на 50-м цикле для того, чтобы 51-й цикл можно было начать в удобное время. Аналогичная процедура может быть применена в отношении 100, 150, 200, 250, 300, 350, 400 или 450-го циклов.

Циклы с 1-го по 50-й следует продолжать до тех пор, пока продолжительность разряда на любом цикле, кратном 50-му, станет менее 3 ч. На этом этапе (следующем цикле) повторяют измерение емкости в режиме 50-го цикла.

Испытание на устойчивость при циклировании (наработку в циклах) считают законченным, если на двух последовательных циклах продолжительность разряда будет менее 3 ч.

Общее число циклов по окончании испытаний должно быть не менее:

500 — для аккумуляторов типов L/LR, M/MR, H/HR или X/XR;

50 — для аккумуляторов типов LT, MT или NT;

500 — для дисковых аккумуляторов.

7.4.1.2 Цилиндрические аккумуляторы (ускоренные испытания)

Для ускорения испытаний или при использовании этого испытания для определения возможности фактического применения может быть использован один из режимов испытаний, альтернативных указанным в 7.4.1.1.

7.4.1.2.1 Аккумуляторы типов Н и Х

Т а б л и ц а 10 — Устойчивость при циклировании (наработка в циклах) для цилиндрических аккумуляторов типов Н и Х

Номер цикла	Режим заряда		Время хранения в заряженном состоянии	Режим разряда		
	Ток, А	Продолжительность, ч		Ток, А	Продолжительность	Общая продолжительность, включая последующий перерыв, мин
1-й	$0,1 I_t$	16	30 мин	$1,0 I_t$	до конечного напряжения 1,0 В	90
Со 2-го по 48-й	$0,3 I_t$	4 ^{a)}	30 мин	$1,0 I_t$		
49-й	$0,3 I_t$	4 ^{a)}	24 ч	$1,0 I_t$		
50-й	$0,1 I_t$	16	От 1 до 4 ч	$0,2 I_t$		

^{a)} Можно использовать иной режим заряда, рекомендованный изготовителем.
^{b)} Допускается выдерживать аккумуляторы при разомкнутой цепи после окончания разряда на 50-м цикле для того, чтобы 51-й цикл можно было начать в удобное время. Аналогичная процедура может быть применена в отношении 100, 150, 200, 250, 300, 350, 400 или 450-го циклов.

Циклы с 1-го по 50-й продолжают до тех пор, пока продолжительность разряда до конечного напряжения 1,0 В на любом цикле, кратном 49-му, станет менее 30 мин или продолжительность разряда до конечного напряжения 1,0 В на любом, кратном 50-му, — менее 3 ч.

На этом этапе повторяют измерение емкости в режиме 50-го цикла и, если продолжительность разряда будет менее 3 ч, испытания считают законченными.

Общее число циклов по окончании испытаний должно быть не менее 500.

7.4.1.2.2 Аккумуляторы типа Х

Т а б л и ц а 11 — Устойчивость при циклировании (наработка в циклах) для аккумуляторов типа Х

Номер цикла	Режим заряда		Время хранения в заряженном состоянии	Режим разряда		
	Ток, А	Продолжительность, ч		Ток, А	Продолжительность	Общая продолжительность, включая последующий перерыв, мин
1-й	$0,1 I_t$	16	30 мин	$5,0 I_t$	До конечного напряжения 0,8 В	42
Со 2-го по 48-й	$1,0 I_t$	1 ^{a)}	30 мин	$5,0 I_t$		
49-й	$1,0 I_t$	1 ^{a)}	24 ч	$5,0 I_t$		
50-й	$0,1 I_t$	16	От 1 до 4 ч	$0,2 I_t$	До конечного напряжения 1,0 В	б)

^{a)} Можно использовать иной режим заряда, рекомендованный изготовителем.
^{b)} Допускается выдерживать аккумуляторы при разомкнутой цепи после окончания разряда на 50-м цикле для того, чтобы 51-й цикл можно было начать в удобное время. Аналогичная процедура может быть применена в отношении 100, 150, 200, 250, 300, 350, 400 или 450-го циклов.

Циклы с 1-го по 50-й продолжают до тех пор, пока продолжительность разряда до конечного напряжения 0,8 В на любом цикле, кратном 49-му, станет менее 5 мин или продолжительность разряда до конечного напряжения 1,0 В на любом, кратном 50-му, — менее 3 ч.

На этом этапе повторяют измерение емкости в режиме 50-го цикла и, если продолжительность разряда будет менее 3 ч, испытания считают законченными.

Общее число циклов должно быть не менее 500.

7.4.1.2.3 Аккумуляторы типов HR и XR

Т а б л и ц а 12 — Устойчивость при циклировании (наработка в циклах) для аккумуляторов HR и XR

Номер цикла	Режим заряда		Время хранения в заряженном состоянии	Режим разряда		
	Ток, А	Продолжительность, ч		Ток, А	Продолжительность	Общая продолжительность, включая последующий перерыв, мин
1-й	0,1 I_t	16	30 мин	1,0 I_t	До конечного напряжения 1,0 В	90
Со 2-го по 48-й	1,0 I_t	а)	30 мин	1,0 I_t		
49-й	1,0 I_t	а)	24 ч	1,0 I_t		
50-й	1,0 I_t	а)	От 1 до 4 ч	0,2 I_t		
	0,1 I_t	2			б)	

а) Режим окончания заряда устанавливается в соответствии с рекомендациями изготовителя, например, в качестве контрольных методов используются ΔV или $\Delta T/\Delta t$.

б) Допускается выдерживать аккумуляторы при разомкнутой цепи после окончания разряда на 50-м цикле для того, чтобы 51-й цикл можно было начать в удобное время. Аналогичная процедура может быть применена в отношении 100, 150, 200, 250, 300, 350, 400 или 450-го циклов.

Циклы с 1-го по 50-й продолжают до тех пор, пока продолжительность разряда до конечного напряжения 1,0 В на любом цикле, кратном 49-му, станет менее 30 мин или продолжительность разряда до конечного напряжения 1,0 В на любом, кратном 50-му, — менее 3 ч.

На этом этапе повторяют измерение емкости в режиме 50-го цикла и, если продолжительность разряда будет менее 3 ч, испытания считают законченными.

Общее число циклов по окончании испытаний должно быть не менее 500.

7.4.2 Устойчивость к длительному заряду

7.4.2.1 Малогабаритные призматические и дисковые аккумуляторы

Требования устойчивости к длительному заряду малогабаритных призматических и дисковых аккумуляторов настоящим стандартом не устанавливаются.

7.4.2.2 Цилиндрические аккумуляторы типов L, M, H или X

Аккумулятор перед испытанием должен быть разряжен постоянным током 0,2 I_t , А, до конечного напряжения 1,0 В.

Испытание на устойчивость к длительному заряду проводят при температуре окружающей среды $(20 \pm 5) ^\circ\text{C}$.

Заряд и разряд проводят постоянным током в режимах, указанных в таблице 13.

Т а б л и ц а 13 — Устойчивость к длительному заряду аккумуляторов типов L, M, H или X

Номер цикла	Режим заряда		Режим разряда ^{а)}	
	Ток, А	Продолжительность, сут	Ток, А	Продолжительность
1	0,05 I_t	91	0,2 I_t	До конечного напряжения 1,0 В
2	0,05 I_t	91	0,2 I_t	
3	0,05 I_t	91	0,2 I_t	
4	0,05 I_t	91	0,2 I_t	

а) Разряд проводят сразу же после окончания заряда.

При необходимости во время проведения испытания следует применять принудительное воздушное охлаждение аккумулятора для предотвращения повышения температуры его корпуса выше 25 °С.

Продолжительность разряда после завершения четырех последовательных циклов должна быть не менее 3 ч.

7.4.2.3 Цилиндрические аккумуляторы типов LT, MT или NT

Испытание на устойчивость к длительному заряду должно быть проведено в три этапа в соответствии с режимами, установленными в таблице 14.

Испытания состоят из следующих этапов:

- проверки эффективности заряда при 40 °С;
- периода старения — 6 мес хранения при температуре 70 °С;
- заключительной проверке эффективности заряда для контроля аккумуляторов после периода старения.

П р и м е ч а н и е — Температура 70 °С оценивается, как имитирующая длительный заряд в течение четырех лет при температуре 40 °С.

Перед испытанием аккумулятор должен быть разряжен постоянным током $0,2 I_t$, А, до конечного напряжения 1,0 В при температуре окружающей среды (20 ± 5) °С и затем должен быть выдержан не менее 16 ч и не более 24 ч при температуре окружающей среды (40 ± 2) °С.

Затем аккумулятор должен быть заряжен и разряжен постоянным током в соответствии с таблицей 14, включая время выдержки при температурах окружающей среды (40 ± 2) °С или (70 ± 2) °С соответственно.

Режим разряда А или В выбирают в зависимости от требований потребителя. Разряд проводят непосредственно после окончания заряда.

После проведения первого испытания на эффективность заряда при температуре 40 °С аккумулятор должен быть выдержан не менее 16 ч и не более 24 ч при температуре (70 ± 2) °С.

При необходимости должны быть приняты меры для предотвращения повышения температуры корпуса аккумулятора выше 75 °С в течение периода старения — 6 мес хранения при температуре 70 °С, для чего должно применяться принудительное воздушное охлаждение.

П р и м е ч а н и е — Фактическая температура корпуса аккумулятора зависит от конструкции аккумулятора, а не от температуры окружающей среды.

Продолжительность разряда на трех циклах при температуре 70 °С должна быть зарегистрирована.

Не допускаются течи электролита во время испытаний.

После окончания периода старения аккумуляторы должны быть выдержаны не менее 16 ч и не более 24 ч при температуре окружающей среды (40 ± 2) °С. Затем должны быть повторены три цикла первоначального испытания на эффективность заряда при температуре 40 °С в соответствии с режимами, установленными в таблице 14.

Продолжительность разряда должна быть не менее установленной в таблице 14.

Т а б л и ц а 14 — Устойчивость к длительному заряду для аккумуляторов типов LT, MT и NT

Номер цикла	Значение температуры окружающей среды, °С	Режим заряда		Режим разряда		Минимальная продолжительность разряда для режима	
		Ток, А	Продолжительность	А ^{а)}	В ^{а)}	А	В
1	40 ± 2	0,05 I_t	48 ч	Током 0,2 I_b , А, до конечного напряжения 1,0 В	Током 1,0 I_b , А, до конечного напряжения 1,0 В	Не нормируется	
2			24 ч			3 ч 45 мин	42 мин
3			24 ч				
4	70 ± 2	0,05 I_t	60 сут	Током 0,2 I_b , А, до конечного напряжения 1,0 В	Током 1,0 I_b , А, до конечного напряжения 1,0 В	Не нормируется	
5							
6							

Окончание таблицы 14

Номер цикла	Значение температуры окружающей среды, °С	Режим заряда		Режим разряда		Минимальная продолжительность разряда для режима	
		Ток, А	Продолжительность	А ^{а)}	В ^{а)}	А	В
7	40 ± 2	0,05 I _t	48 ч	Током 0,2 I _t , А, до конечного напряжения 1,0 В	Током 1,0 I _t , А, до конечного напряжения 1,0 В	Не нормируется	
8			24 ч			2 ч 30 мин	24 мин
9			24 ч				

^{а)} Режим А — для аккумуляторов типов LT, MT и NT. Режим В — только для аккумуляторов типов MT и NT.

7.5 Заряд при постоянном напряжении

Настоящий стандарт не устанавливает требований к испытаниям аккумуляторов на способность принимать заряд при постоянном напряжении.

Заряд аккумуляторов при постоянном напряжении не рекомендуется.

7.6 Перезаряд

7.6.1 Малогабаритные призматические, цилиндрические типов L, M, N или X и дисковые аккумуляторы

Способность аккумулятора выдерживать перезаряд должна быть проверена следующим испытанием.

Перед началом испытаний аккумулятор должен быть разряжен постоянным током 0,2 I_t, А, до конечного напряжения 1,0 В при температуре окружающей среды (20 ± 5) °С.

Затем аккумулятор должен быть заряжен постоянным током 0,1 I_t, А, в течение 48 ч при температуре окружающей среды (20 ± 5) °С. После окончания заряда аккумулятор должен быть выдержан не менее 1 ч и не более 4 ч при температуре окружающей среды (20 ± 5) °С.

Затем аккумулятор разряжают постоянным током 0,2 I_t, А, до конечного напряжения 1,0 В при температуре окружающей среды (20 ± 5) °С.

Продолжительность разряда должна быть не менее 5 ч.

7.6.2 Цилиндрические аккумуляторы типов LT, MT или NT

Способность аккумулятора выдерживать перезаряд должна быть подтверждена следующим испытанием, проводимым при температуре окружающей среды (0 ± 2) °С в циркулирующем воздухе.

Перед началом испытаний аккумулятор должен быть разряжен постоянным током 0,2 I_t, А, до конечного напряжения 1,0 В при температуре окружающей среды (20 ± 5) °С и выдержан не менее 16 ч и не более 24 ч при температуре окружающей среды (0 ± 2) °С.

Заряд и разряд должны проводиться постоянным током в соответствии с режимами, установленными в таблице 15. Режим разряда А или В может быть выбран по рекомендации потребителя.

Т а б л и ц а 15 — Перезаряд при 0 °С

Режим заряда		Режим разряда			
		А ^{а)} для аккумуляторов типов LT, MT, NT		В ^{а)} для аккумуляторов типов MT, NT	
Ток, А	Продолжительность, сут	Ток, А	Продолжительность	Ток, А	Продолжительность
0,05 I _t	28	0,2 I _t	До конечного напряжения 1,0 В	1,0 I _t	До конечного напряжения 0,9 В

^{а)} Разряд проводят сразу после окончания заряда.

Продолжительность разряда должна быть не менее указанной в таблице 7.

7.6.3 Цилиндрические аккумуляторы типа R

Способность аккумулятора выдерживать перезаряд должна быть подтверждена следующим испытанием.

Перед началом испытаний аккумулятор должен быть разряжен постоянным током $0,2 I_t$, А, до конечного напряжения 1,0 В при температуре окружающей среды $(20 \pm 5) ^\circ\text{C}$.

Затем аккумулятор при температуре окружающей среды $(20 \pm 5) ^\circ\text{C}$ должен быть заряжен постоянным током $1,0 I_t$, А, в течение 1,2 ч или другим режимом контроля окончания заряда, таким как ΔV или иным, рекомендованным изготовителем. Затем заряд должен быть продолжен при той же температуре окружающей среды постоянным током $0,1 I_t$, А, в течение 48 ч. После окончания заряда аккумулятор должен быть выдержан не менее 1 ч и не более 4 ч при температуре окружающей среды $(20 \pm 5) ^\circ\text{C}$.

Затем аккумулятор разряжают постоянным током $0,2 I_t$, А, до конечного напряжения 1,0 В при температуре окружающей среды $(20 \pm 5) ^\circ\text{C}$.

Продолжительность разряда должна быть не менее 5 ч.

7.7 Работа предохранительного устройства

Предупреждение. При проведении данного испытания необходимо соблюдать повышенные меры предосторожности! Аккумуляторы должны испытываться индивидуально, при этом следует учитывать, что аккумуляторы не соответствующие требованиям настоящего стандарта, могут взрываться даже после отключения тока заряда. По этой причине испытание следует проводить в защитной камере.

Способность предохранительного устройства аккумулятора обеспечить выход газа, если внутреннее давление аккумулятора превышает критическое значение, должно быть проверено испытанием, проводимым в следующей последовательности.

Примечание — Некоторые типы дисковых аккумуляторов не имеют предохранительного устройства. Для этих типов аккумуляторов испытания не проводят.

Аккумулятор должен быть подвергнут принудительному разряду постоянным током $0,2 I_t$, А, до конечного напряжения 0 В при температуре окружающей среды $(20 \pm 5) ^\circ\text{C}$.

Затем ток должен быть увеличен до значения $1,0 I_t$, А, и поддерживаться при этом значении при той же температуре окружающей среды $(20 \pm 5) ^\circ\text{C}$ в течение 60 мин.

В процессе и в конце этого разряда аккумулятор не должен взрываться или разрушаться. Допускается течь электролита и деформация аккумулятора.

7.8 Хранение

Испытание на хранение аккумуляторов следует проводить в соответствии с рекомендациями изготовителя.

Аккумулятор перед испытанием на хранение должен быть разряжен постоянным током $0,2 I_t$, А до конечного напряжения 1,0 В. Затем аккумулятор должен быть заряжен в соответствии:

с 7.1 — для дисковых, малогабаритных призматических и цилиндрических аккумуляторов типов: L, M, H, X, LT, MT или HT;

7.2.3 — для аккумуляторов типа R.

Затем аккумулятор должен храниться при разомкнутой цепи, средней температуре $(20 \pm 5) ^\circ\text{C}$ и относительной влажности $(65 \pm 20) \%$ в течение 12 мес.

Во время хранения допускается кратковременное отклонение температуры окружающей среды в пределах $(20 \pm 10) ^\circ\text{C}$.

По окончании периода хранения аккумулятор должен быть разряжен при температуре окружающей среды $(20 \pm 5) ^\circ\text{C}$ постоянным током $0,2 I_t$, А, до конечного напряжения 1,0 В и затем заряжен в соответствии:

с 7.1 — для дисковых, малогабаритных призматических и цилиндрических аккумуляторов типов: L, M, H, X, LT, MT или HT;

7.2.3 — для аккумуляторов типа R.

Затем аккумулятор должен быть разряжен в каждом режиме в соответствии с 7.2.1 и конструкцией аккумулятора.

Допускается проведение пяти циклов заряда и разряда. Испытание считается законченным на первом цикле, который будет соответствовать установленным требованиям.

Минимальная продолжительность разряда в каждом режиме разряда постоянным током должна быть не менее 80 % значений, установленных в таблице 5 или 6.

П р и м е ч а н и е — При необходимости оценки уровня качества (приемки аккумуляторов) до окончания испытаний на хранение может быть принято решение о временной приемке аккумуляторов до получения удовлетворительных результатов разряда аккумуляторов после хранения.

7.9 Эффективность заряда цилиндрических аккумуляторов типов LT, MT или NT при температуре 55 °С

Испытания по эффективности заряда при температуре 55 °С не являются обязательными. Они могут быть использованы для получения справочных сведений и применяются только для цилиндрических аккумуляторов типов LT, MT или NT.

Аккумулятор должен быть разряжен постоянным током $0,2 I_t$, А, до конечного напряжения 1,0 В при температуре окружающей среды (20 ± 5) °С и должен быть выдержан не менее 16 ч и не более 24 ч при температуре окружающей среды (55 ± 2) °С.

Испытания на эффективность заряда следует проводить при температуре окружающей среды (55 ± 2) °С. Заряд и разряд должны проводиться постоянным током в соответствии с режимами, установленными в таблице 16. Режим разряда А или В может быть выбран по рекомендации потребителя.

Т а б л и ц а 16 — Заряд и разряд при 55 °С

Номер цикла	Режим заряда		Режим разряда			
	Ток, А	Продолжительность, ч	А ^{а)}		В ^{а)}	
			Ток, А	Продолжительность	Ток, А	Продолжительность
1	$0,05 I_t$	48	$0,2 I_t$	До конечного напряжения 1,0 В	$1,0 I_t$	До конечного напряжения 1,0 В
2, 3 ^{б)}		24				

^{а)} Режим А используют для аккумуляторов типов LT, MT и NT. Режим В используют только для аккумуляторов типов MT и NT.
^{б)} Продолжительность разрядов на втором и третьем цикле должна быть зарегистрирована и указана в любом отчете по испытаниям.

7.10 Внутреннее сопротивление

Внутреннее сопротивление герметичных никель-металл-гидридных малогабаритных призматических или цилиндрических аккумуляторов определяется одним из методов: переменным током (a.c.) или постоянным током (d.c.).

При необходимости измерения внутреннего сопротивления одних и тех же аккумуляторов обоими методами, как переменным (a.c.), так и постоянным (d.c.) током, первоначально должен быть использован a.c. метод. В этом случае нет необходимости проводить разряд и заряд между проведением испытаний методами a.c. и d.c.

Аккумулятор перед проведением измерений должен быть разряжен постоянным током $0,2 I_t$, А, до конечного напряжения 1,0 В.

Аккумулятор должен быть заряжен в соответствии с 7.1. После заряда аккумулятор должен быть выдержан не менее 1 ч, но не более 4 ч при температуре окружающей среды (20 ± 5) °С.

Измерение внутреннего сопротивления следует проводить при температуре окружающей среды (20 ± 5) °С.

7.10.1 Измерение внутреннего a.c. сопротивления

Для определения внутреннего сопротивления аккумулятора должно быть в течение от 1 до 5 с измерено r.m.s. переменное напряжение U_a (среднеквадратичное значение), возникающее при прохождении через аккумулятор r.m.s. переменного тока I_a (среднеквадратичное значение) частотой $(1,0 \pm 0,1)$ кГц.

Внутреннее a.c. сопротивление $R_{a.c.}$, Ом, рассчитывают по формуле

$$R_{a.c.} = \frac{U_a}{I_a}, \quad (1)$$

где U_a — r.m.s. переменного напряжения, В;

I_a — r.m.s. переменного тока, А.

Примечания

- 1 Переменный ток должен быть выбран такой, чтобы пиковое напряжение не превышало 20 мВ.
- 2 Этот метод фактически измеряет импеданс, который в диапазоне заданной частоты приблизительно равен сопротивлению.
- 3 Соединение выводов аккумулятора (батареи) должно быть сделано так, чтобы контакты прибора для измерения напряжения были отделены от контактов, через которые протекает испытательный ток.

7.10.2 Измерение внутреннего d.c. сопротивления

Аккумулятор должен быть разряжен постоянным током I_1 в соответствии с таблицей 17. После десяти секунд разряда должно быть измерено и зарегистрировано разрядное напряжение U_1 . Затем разрядный ток должен быть сразу же увеличен до значения I_2 , в соответствии с таблицей 17, и должно быть измерено и зарегистрировано соответствующее ему напряжение U_2 на третьей секунде разряда.

Все измерения напряжения проводятся на выводах аккумулятора, которые должны быть независимыми от контактов, использующихся для подключения тока.

Внутреннее d.c. сопротивление $R_{d.c.}$, Ом, рассчитывают по формуле

$$R_{d.c.} = \frac{U_1 - U_2}{I_2 - I_1}, \quad (2)$$

где U_1, U_2 — соответствующие напряжения, измеренные во время разряда, В;
 I_1, I_2 — постоянные токи разряда, А.

Т а б л и ц а 17 — Режимы разряда, используемые для измерения внутреннего d.c. сопротивления

Ток	Разрядный ток, А, для аккумуляторов типов		
	HRL ^{a)}	HRM ^{a)} , HRH ^{a)}	HRX
I_1	$0,2 I_t$	$0,5 I_t$	$1,0 I_t$
I_2	$2,0 I_t$	$5,0 I_t$	$10,0 I_t$

^{a)} То же — для аккумуляторов типов «Т» и «R».

8 Механические испытания

Механические испытания следует проводить согласно МЭК 61959.

9 Утверждение опытного образца (одобрение типа) и приемка партии**9.1 Утверждение опытного образца (одобрение типа)****9.1.1 Утверждение опытного образца (одобрение типа) малогабаритных призматических и дисковых аккумуляторов**

Для утверждения опытного образца (одобрения типа) проводят испытания в последовательности и с использованием числа образцов, указанных в таблице 18.

Должны быть испытаны шесть групп аккумуляторов, обозначенных А, В, С, D, Е и F соответственно. Общее число испытываемых образцов, требующихся для утверждения опытного образца (одобрения типа), — 27. В это число включен дополнительный аккумулятор, допускающий возможность повторного испытания в случае отказа, произошедшего по причинам, не зависящим от поставщика.

Испытания должны быть проведены в последовательности, установленной для аккумуляторов каждой группы. Все аккумуляторы подвергают испытаниям, установленным для группы А, после чего их произвольно делят на пять групп согласно таблице 18.

Число дефектных аккумуляторов, допускаемых в отдельных группах и в целом, указано в таблице 18. Аккумулятор считают дефектным, если по результатам испытаний группы он не соответствует всем или части требований.

Т а б л и ц а 18 — Последовательность испытаний в целях утверждения опытного образца (одобрения типа) малогабаритных призматических и дисковых аккумуляторов

Группа	Число образцов	Раздел, пункт, подпункт настоящего стандарта	Испытание	Допускаемое число дефектных аккумуляторов	
				в группе	в целом
A	27	5.3 Раздел 6 7.2.1 7.2.1	Маркировка Размеры Разряд при 20 °С постоянным током 0,2 I_b , А Разряд при 20 °С постоянным током 1,0 I_b , А	0	3
B	5	7.2.2 7.2.2	Разряд при 0 °С постоянным током 0,2 I_b , А Разряд при 0 °С постоянным током 1,0 I_b , А	1	
C	5	7.6 7.7	Перезаряд Работа предохранительного устройства	0	
D	5	7.4	Наработка в циклах	1	
E	6	7.3	Сохранность заряда (емкости)	1	
F	5	7.8 7.2.1	Хранение Разряд при 20 °С постоянным током 0,2 I_b , А	1	

9.1.2 Утверждение опытного образца (одобрение типа) цилиндрических аккумуляторов

Для утверждения опытного образца (одобрения типа) проводят испытания в последовательности и с использованием числа образцов, указанных в таблице 19. Должны быть испытаны семь групп аккумуляторов, обозначенных А, В, С, D, E, F и G соответственно. Общее число испытываемых образцов, требующихся для одобрения типа, — 32. В это включен дополнительный аккумулятор, допускающий возможность повторного испытания в случае отказа, произошедшего по причинам, не зависящим от поставщика.

Испытания должны быть проведены в последовательности, установленной для аккумуляторов каждой группы. Все аккумуляторы подвергаются испытаниям, установленным для группы А, после чего их произвольно делят на шесть групп согласно таблице 19.

Число дефектных аккумуляторов, допускаемых в отдельных группах и в целом, приведено в таблице 19. Аккумулятор считают дефектным, если по результатам испытаний группы он не соответствует всем или части требований.

Т а б л и ц а 19 — Последовательность испытаний для утверждения опытного образца (одобрения типа) цилиндрических аккумуляторов

Группа	Число образцов	Пункт, подпункт настоящего стандарта	Испытание	Допускаемое число дефектных аккумуляторов	
				в группе	в целом
A	32	5.3 6.1 7.2.1 7.2.1	Маркировка Размеры Разряд при 20 °С постоянным током 0,2 I_b , А Разряд при 20 °С постоянными токами: 1,0 I_b , А — для аккумуляторов типов М, Н и X ^{a)} ; 5,0 I_b , А — для аккумуляторов типов Н и X ^{a)} ; 10,0 I_b , А — для аккумуляторов типа X	0	3
B	5	7.2.2 7.2.2	Разряд при 0 °С постоянным током 0,2 I_b , А Разряд при 0 °С постоянными токами: 1,0 I_b , А — для аккумуляторов типов М, Н и X ^{a)} ; 2,0 I_b , А — для аккумуляторов типов Н и X ^{a)} ; 3,0 I_b , А — для аккумуляторов типа X	1	
C	5	7.6 7.7	Перезаряд Работа предохранительного устройства	0	

Окончание таблицы 19

Группа	Число образцов	Пункт, подпункт настоящего стандарта	Испытание	Допускаемое число дефектных аккумуляторов	
				в группе	в целом
D	5	7.4.1	Наработка в циклах	1	3
E	5	7.4.4 7.7	Наработка длительным зарядом Работа предохранительного устройства	1 0	
F	6	7.3	Сохранность заряда (емкости)	1	
G	5	7.8 7.2.1 7.2.1	Хранение Разряд при 20 °С постоянным током 0,2 I_t , А Разряд при 20 °С постоянными токами: 1,0 I_t , А — для аккумуляторов типов М, Н и Х ^{а)} , 5,0 I_t , А — для аккумуляторов типов Н и Х ^{а)} , 10,0 I_t , А — для аккумуляторов типа Х	1	
а) То же — для аккумуляторов типов «Т» и «R».					

9.2 Приемка партии

Эти испытания применяются для единичных поставок аккумуляторов. Процедура отбора образцов должна соответствовать МЭК 60410. Если иное не установлено соглашением между поставщиком и потребителем, проверка и испытания должны быть проведены с учетом уровня контроля и приемочного уровня дефектности AQL, приведенных в таблице 20.

Т а б л и ц а 20 — Рекомендуемая последовательность испытаний для приемки партии

Группа	Пункт, раздел настоящего стандарта	Проверка/испытание	Уровень контроля	Приемочный уровень дефектности AQL, %
A	По согласованию	Внешний осмотр: - отсутствие механических повреждений корпуса - отсутствие коррозии на корпусе и выводах - число, расположение и прочность крепления выводов - отсутствие электролита на корпусе и крышке	II II S3 II	4 4 I 0,65
B	Раздел 6 По согласованию 5.3	Проверка: - размеров - массы - маркировки	S3 S3 S3	I I I
C	7.2.1 7.2.1	Проверка электрических параметров: - напряжения разомкнутой цепи и полярности - разряда при 20 °С постоянным током 0,2 I_t , А - разряда при 20 °С постоянным током 1,0 I_t , А	II S3 S3	0,65 I I
П р и м е ч а н и е — Два или более отказа одного и того же аккумулятора не суммируют. Принимается во внимание только отказ, соответствующий наименьшему приемочному уровню дефектности AQL.				

Приложение А
(справочное)

**Сведения о соответствии ссылочных международных стандартов
национальным стандартам Российской Федерации**

Т а б л и ц а А.1

Обозначение ссылочного международного стандарта	Обозначение и наименование соответствующего национального стандарта Российской Федерации и межгосударственного стандарта
МЭК 60051:1977	ГОСТ 30012.1—2002 (МЭК 60051-1—97) Приборы аналоговые показывающие электроизмерительные прямого действия и вспомогательные части к ним. Часть 1. Определения и основные требования, общие для всех частей
МЭК 60051-2:1984	ГОСТ 8711—93 Приборы аналоговые показывающие электроизмерительные прямого действия и вспомогательные части к ним. Часть 2. Особые требования к амперметрам и вольтметрам
МЭК 60051-3:1984	ГОСТ 8476—93 Приборы аналоговые показывающие и электроизмерительные прямого действия и вспомогательные части к ним. Часть 3. Особые требования к ваттметрам и варметрам
МЭК 60051-4:1984	ГОСТ 7590—93 Приборы аналоговые показывающие электроизмерительные прямого действия и вспомогательные части к ним. Часть 4. Особые требования к частотомерам
МЭК 60051-5:1985	ГОСТ 8039—93 Приборы аналоговые показывающие электроизмерительные прямого действия и вспомогательные части к ним. Часть 5. Особые требования к фазометрам, измерителям коэффициента мощности и синхроскопам
МЭК 60051-6:1984	ГОСТ 23706—93 Приборы аналоговые показывающие электроизмерительные прямого действия и вспомогательные части к ним. Часть 6. Особые требования к омметрам (приборам для измерения полного сопротивления) и приборам для измерения активной проводимости
МЭК 60051-7:1984	ГОСТ 10374—93 Приборы аналоговые показывающие электроизмерительные прямого действия и вспомогательные части к ним. Часть 7. Особые требования к многофункциональным приборам
МЭК 60051-8:1984	ГОСТ 8042—93 Приборы аналоговые показывающие электроизмерительные прямого действия и вспомогательные части к ним. Часть 8. Особые требования к вспомогательным частям
МЭК 60086-1:2000	ГОСТ Р МЭК 86-1—96 Батареи первичные. Часть 1. Общие положения
МЭК 60086-2:2001	ГОСТ Р МЭК 86-2—96 Батареи первичные. Часть 2. Спецификационные листы
МЭК 61959:2004	ГОСТ Р МЭК 61959—2007 Аккумуляторы и аккумуляторные батареи, содержащие щелочной и другие неокислотные электролиты. Механические испытания для герметичных портативных аккумуляторов и батарей
МЭК 60086-3:2004	*
МЭК 60086-4:2000	*
МЭК 60086-5:2001	*
МЭК 60050-486:1991	*
МЭК 60485	*
МЭК 61434:1996	*
* Соответствующий национальный стандарт отсутствует. До его утверждения рекомендуется использовать перевод на русский язык данного международного стандарта. Перевод данного международного стандарта находится в Федеральном информационном фонде технических регламентов и стандартов.	

УДК 621.355-777.2:006.354

ОКС 29.220.20

Е51

ОКП 34 8290

Ключевые слова: никель-металл-гидридные герметичные аккумуляторы дисковые, цилиндрические и призматические; электрические испытания, приемка

Редактор *В.Н. Копысов*
Технический редактор *В.Н. Прусакова*
Корректор *Р.А. Ментова*
Компьютерная верстка *И.А. Налейкиной*

Сдано в набор 07.08.2008. Подписано в печать 22.08.2008. Формат 60 × 84¹/₈. Бумага офсетная. Гарнитура Ариал.
Печать офсетная. Усл. печ. л. 2,79. Уч.-изд. л. 2,00. Тираж 218 экз. Зак. 1045.

ФГУП «СТАНДАРТИНФОРМ», 123995 Москва, Гранатный пер., 4.
www.gostinfo.ru info@gostinfo.ru

Набрано во ФГУП «СТАНДАРТИНФОРМ» на ПЭВМ.

Отпечатано в филиале ФГУП «СТАНДАРТИНФОРМ» — тип. «Московский печатник», 105062 Москва, Лялин пер., 6.