

УДК 629.7.064.3

Группа Д15

ОТРАСЛЕВОЙ СТАНДАРТ

ОСТ 1 03997-82

НАКОНЕЧНИК

На 5 страницах

Типы, основные размеры и технические требования

Введен впервые

Проверено в 1988 г.

ОКП 75 9580

Срок действия продлен до 01.01.99

*Срок действия продлен до 01.01.2002
01.12.2007 (6)*

Распоряжением Министерства от 1 марта 1982 г.

№ 087-16

срок действия установлен с 1 января 1984 г.
до 1 января 1989 г.

Несоблюдение стандарта преследуется по закону

Настоящий стандарт распространяется на наконечник, предназначенный для соединения с бортовым клапаном при отборе проб жидкостей из топливных и гидравлических систем изделий с целью анализа на загрязненность.

| | | |
|--------|-------|------------|
| № изм. | 1 | 6 |
| № изв. | 10894 | 12721/BC57 |

| | |
|-------------------|------|
| Инв. № дубликата | 4828 |
| Инв. № подлинника | |

1. ТИПЫ И ОСНОВНЫЕ РАЗМЕРЫ

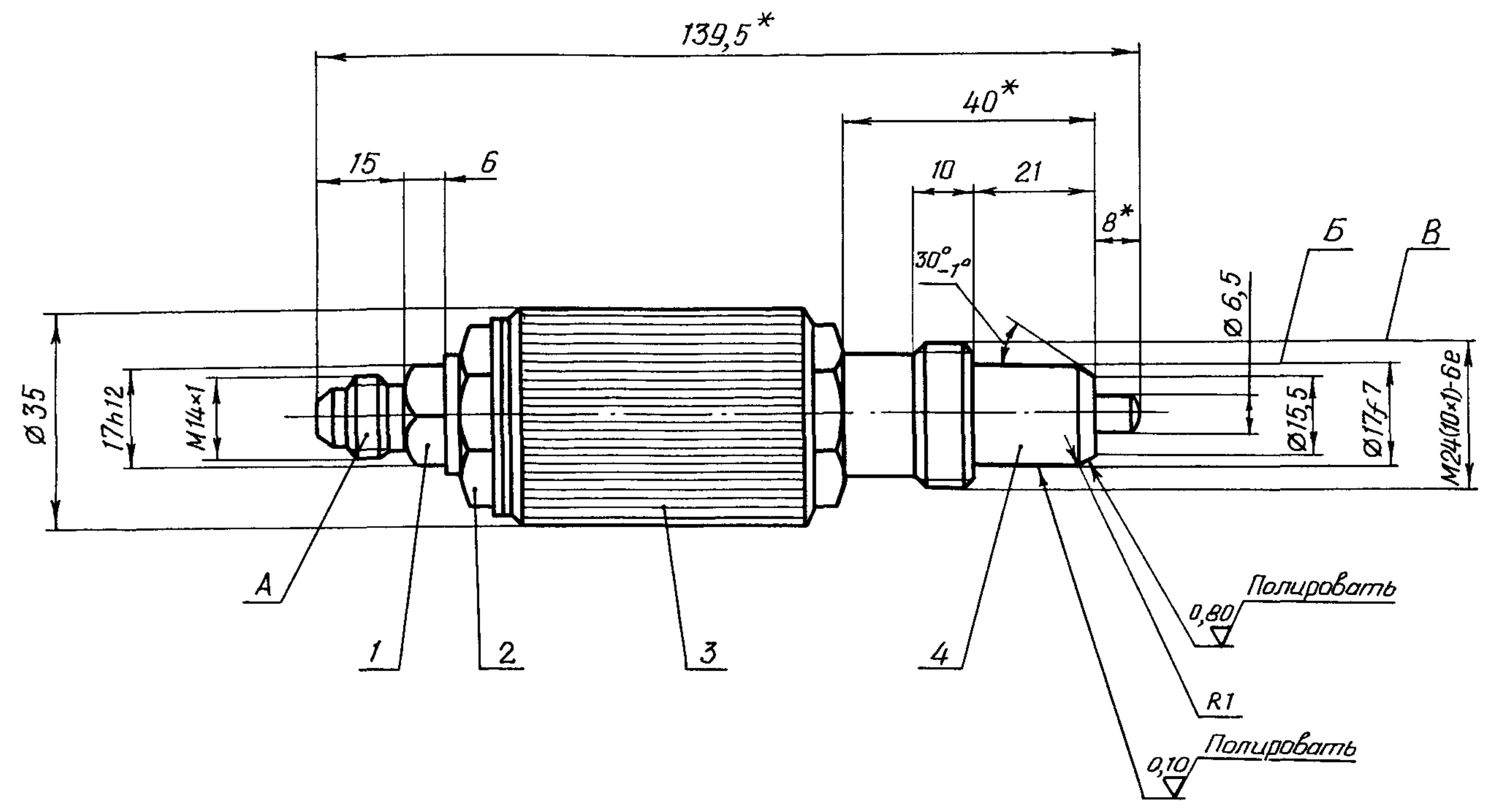
- 1.1. Стандарт устанавливает один тип наконечника.
- 1.2. Габаритные и присоединительные размеры наконечника должны соответствовать указанным на чертеже.
- 1.3. Присоединительные размеры резьбовой части штуцера *A* - по ГОСТ 13955-74, исполнение 2.
- 1.4. Неуказанные предельные отклонения размеров, формы и расположения поверхностей - по ОСТ 1 00022-80.
- 1.5. Биение поверхности *B* относительно среднего диаметра резьбы *B* - не более 0,05 мм.

2. ТЕХНИЧЕСКИЕ ТРЕБОВАНИЯ

- 2.1. Наконечник должен быть изготовлен в соответствии с требованиями настоящего стандарта по технической документации, утвержденной в установленном порядке.
- 2.2. Подвижные соединения должны обеспечивать плавность и легкость перемещения деталей.
- 2.3. Рабочая среда:
 - специальные жидкости: АМГ-10 ГОСТ 6794-75, 7-50С-3 ГОСТ 20734-75, НГЖ-4 ТУ 38 101740-80;
 - топлива - по ОСТ 1 00397-80.
- 2.4. Окружающая среда - воздух.
- 2.5. Номинальное давление рабочей среды $P_{НОМИН} = 28 \text{ МПа}$ (280 кгс/см^2).
- 2.6. Разрушающее давление рабочей среды не должно быть менее $3P_{НОМИН}$.
- 2.7. Герметичность - по ОСТ 1 00128-74, внешняя герметичность - группа 1-8, клапана штуцера подсоединения - группа 1-12.
- 2.8. Чистота рабочей и консервационной жидкостей внутренних полостей наконечника после промывки должна быть не грубее 6-го класса по ГОСТ 17216-71, метод анализа - по ОСТ 1.41144-80.

| | |
|--------|--------|
| | |
| | |
| | |
| | |
| | |
| | |
| | |
| | |
| | |
| | |
| № изм. | № изв. |
| 1 | 10894 |

| | |
|-------------------|------|
| | 4828 |
| Инв. № дубликата | |
| Инв. № подлинника | |



1 - штуцер; 2 - гайка; 3 - корпус; 4 - штуцер присоединения

*Размер для справок

№ изм
№ изв

Ив. № дубликата
Ив. № подлинника
4828

2.9. Наконечник должен быть прочным и стойким к внешним воздействующим факторам, указанным в табл. 1.

Таблица 1

| Внешний воздействующий фактор | Характеристика внешнего воздействующего фактора | Максимальное значение внешнего воздействующего фактора, предъявляемое требование |
|--|--|--|
| Механический удар многократного действия | Пиковое ударное ускорение, м.с^{-2} (g) | 147,0 (15), прочность |
| | Длительность действия ударного ускорения, мс | 10 |
| | Число ударов | 5000 |
| Повышенная температура рабочей среды | Рабочая, °С | +150 |
| | Предельная, °С | |
| Повышенная температура окружающей среды | Рабочая, °С | +60 |
| | Предельная, °С | |
| Пониженная температура рабочей среды | Рабочая, °С | -60 |
| | Предельная, °С | |
| Пониженная температура окружающей среды | Рабочая, °С | |
| | Предельная, °С | |

2.10. Показатели надежности наконечника и их значения должны соответствовать указанным в табл. 2.

Таблица 2

| Наименование показателя | Значение показателя |
|--|---------------------|
| Наработка до отказа, ч | 500 |
| Назначенный ресурс, цикл срабатывания* | 3000 |
| Назначенный срок службы до списания, год | 13 |
| Назначенный срок службы до первого ремонта, год | 7 |
| Назначенный срок службы до капитального ремонта, год | 10 |
| Назначенный срок хранения до переконсервации, год | 6 |

* Цикл срабатывания - соединение и разъединение наконечника с бортовым клапаном.

2.11. Масса наконечника - не более 0,35 кг.

№ изм. 1
№ изв. 10894

Инв. № дубликата
Инв. № подлинника
4 828

ЛИСТ РЕГИСТРАЦИИ ИЗМЕНЕНИЙ

| № изм. | Номера страниц | | | | Номер "Изв. об изм." | Подпись | Дата | Срок введения изменения |
|-----------|-----------------|-----------------|-------|--------------------------|-------------------------------|--------------------|----------|-------------------------------|
| | изме- ненных | замене- нных | новых | анну- лиро- ванных | | | | |
| а | 1-4 | - | - | - | 10834 | <i>[Signature]</i> | 25.01.89 | 01.07.89 |
| б | 1 | - | - | - | 12721 | <i>[Signature]</i> | | 3.11.2000 |
| в | 1 | - | - | - | 13057 | <i>[Signature]</i> | | 27.12.2004 |

| | |
|------------------|------|
| Ив. № дубликата | |
| Ив. № подлинника | 4828 |