

УДК 62-762-272

Группа Г11

ОТРАСЛЕВОЙ СТАНДАРТ

ОСТ 1 10457-72

На 6 страницах

ПРУЖИНЫ Конструкция и размеры

Введен впервые

3

8605

2

7354

Лит. изм.

№ изв.

Распоряжением Министерства от 7 января 1972 г.

№ 087-16

срок введения установлен с 1/У1 1972 г.

Несоблюдение стандарта преследуется по закону

1. Настоящий стандарт распространяется на пружины, предназначенные для применения в уплотнительных радиальных устройствах вращательных соединений.

2. Конструкция и размеры пружин должны соответствовать указанным на чертеже и в таблице.

Изм. № дубляжата

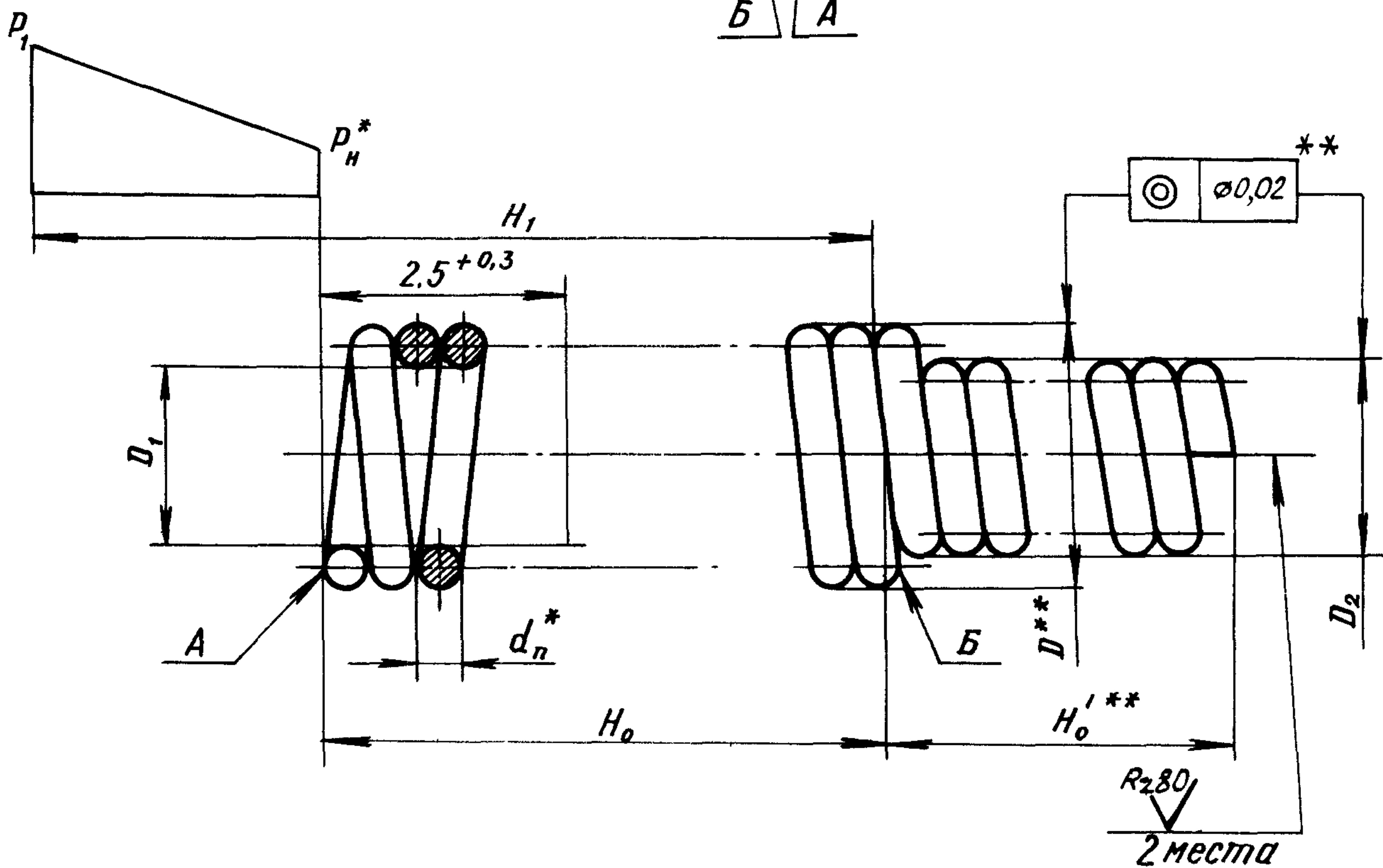
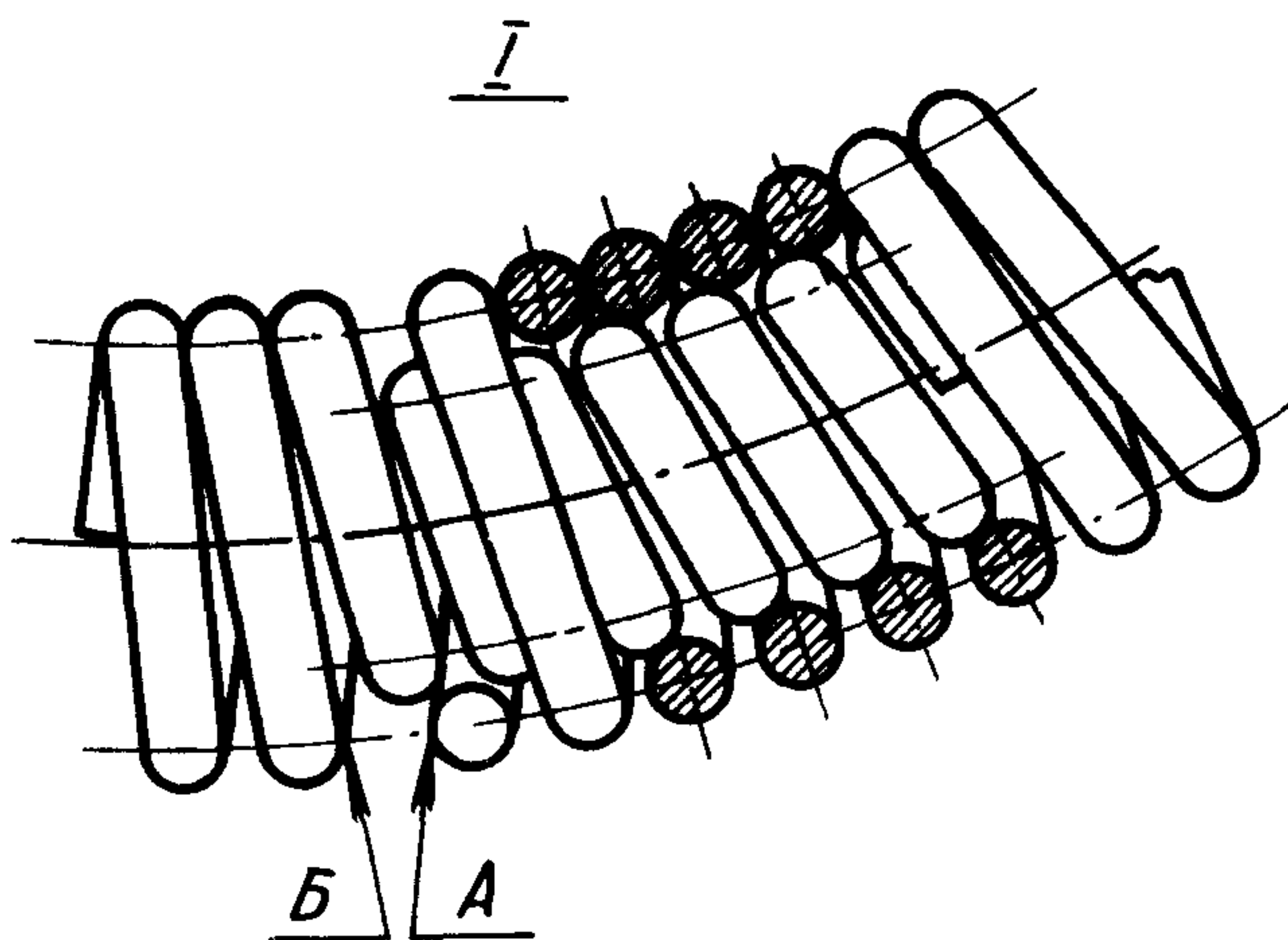
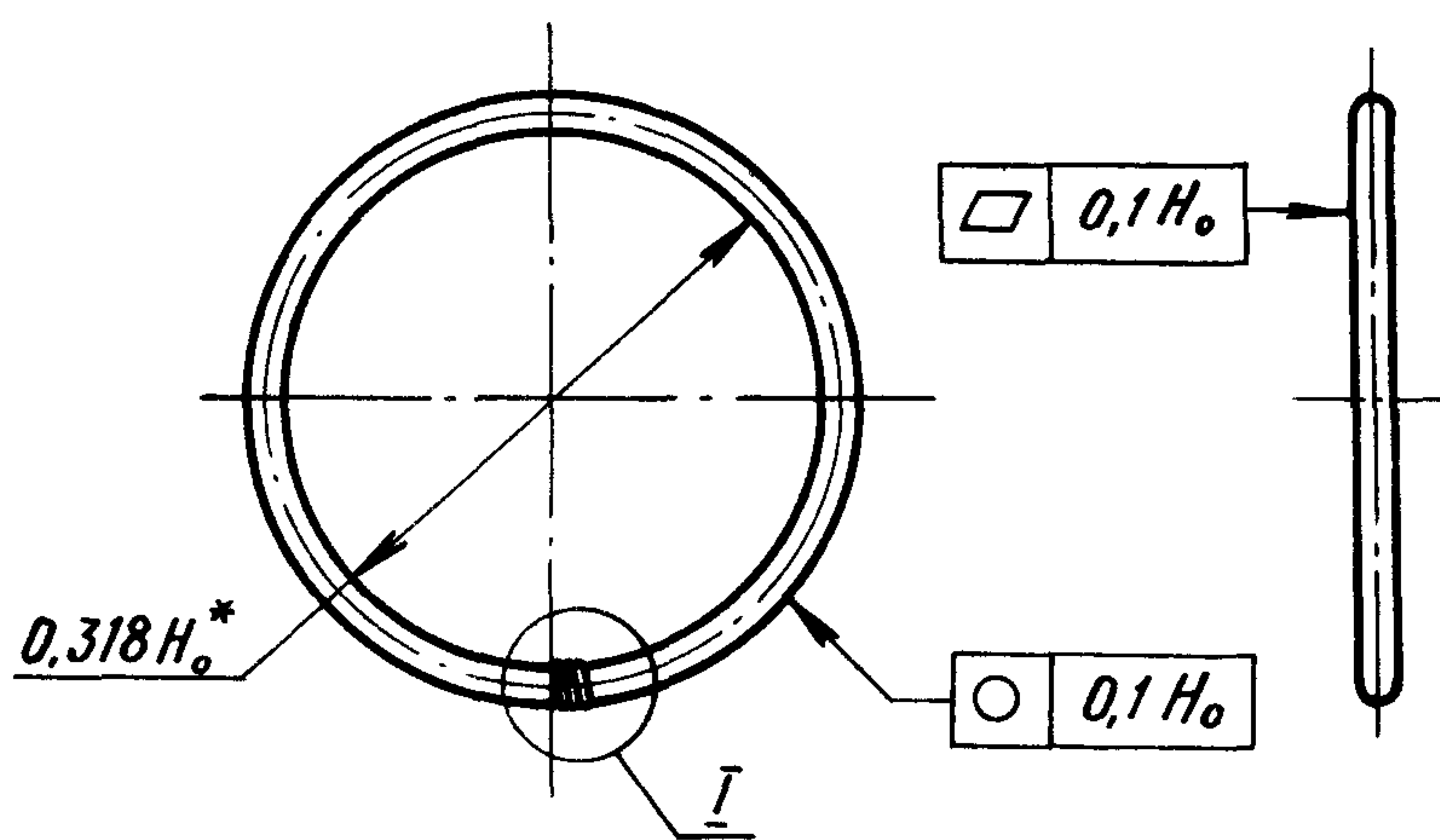
Изм. № подлинника

408

Издание официальное



Перепечатка воспрещена



* Размеры и величины для справок.

** Размер обеспеч. инстр.

Лит. изм.	2	3
№ изв.	7354	8605
Инд. № дубликата	408	
Инд. № подлинника		

Размеры в мм

Диаметр уплотняе- мого вала d_n	H_0	H_1	Длина проволоки L	d_n	D	D_1	D_2	H'_0	P_H	P_1	Масса 1000 шт., кг, не более						
	Пред. откл. $h14$					Пред. откл. на длине 2,5 мм $+0,3$ $+0,06$ $-0,10$ на остальной длине - $H12$	Пред. откл. $-0,20$		гс								
6	25	32	429	0,25	1,5	1,0	1,15	$2,0^{+0,2}$ $-0,5$	56	150±30	1,64						
7	28	35	476								1,79						
8	31	38	523								1,97						
9	34	41	569								2,14						
10	37	44	619								2,32						
11	41	48	679								2,54						
12	44	51	729								2,73						
13	49	57	806								120±30	3,00					
14	52	60	853							3,20							
15	56	63	856							0,30	1,7	1,1	1,20	$2,2^{+0,25}$ $-0,50$	87	160±20	4,68
16	59	66	892														4,90
17	61	69	920														5,06
18	65	73	979														5,38
19	68	76	1025														5,65
20	71	79	1080	5,95													
21	74	83	1130	6,23													
22	77	86	1155	6,46													
24	82	92	1230	6,77													
25	86	96	1290	7,11													
26	90	99	1350	7,44													
28	94	105	1410	7,76													
30	99	112	1475	8,13													
32	106	119	1550	8,54													
34	112	125	1640	9,05													
35	115	129	1720	9,48													
36	118	132	1760	9,71													
38	123	138	1830	10,16													
40	128	144	1880	10,44													
42	133	150	1970	10,86													
45	142	160	2150	11,77													
48	151	169	2240	12,38													
50	156	175	2320	12,85													

№ изм. 3
№ изм. 2
№ изм. 8605
№ изм. 7354

Изм. № дубликата
Изм. № подлинника

Размер для справок.

3. Материал: проволока из стали марок 12X18H9T или 12X18H10T повышенной точности, нагартованная, для диаметра 0,25 мм - оксидированная, для диаметра 0,30 мм - светлая ГОСТ 18149-72. Допускается применение проволоки В-0,26 ТУ 3-1002-77 для пружин 6-ОСТ 1 10457-72 - 12-ОСТ 1 10457-72 и проволоки В-0,31 ТУ 3-1002-77 для остальных.

4. Навивка плотная, виток к витку. Направление навивки не регламентируется.

5. Термообработка: отпуск при температуре $450 \pm 10^{\circ}\text{C}$ в течение 30 мин.

6. Покрытие: Хим. Пас*.

7. После десятикратного растяжения от размера H_0 до размера H_1 остаточная деформация пружин не допускается.

8. Зазор между точками А и Б - не более 0,3 мм. Зазор не должен изменяться после установки пружины на оправку диаметром 0,318 H_1 с допуском по h_8 и после перемещения пружины по оправке на длине 30 ± 5 мм в одну и другую сторону.

9. Маркировать обозначение пружины и клеймить окончательную приемку на бирке.

10. Приемка, упаковка и транспортирование - по нормам 86АТУ.

11. Конструктивные элементы и размеры пружин для манжетных уплотнений приведены в справочном приложении.

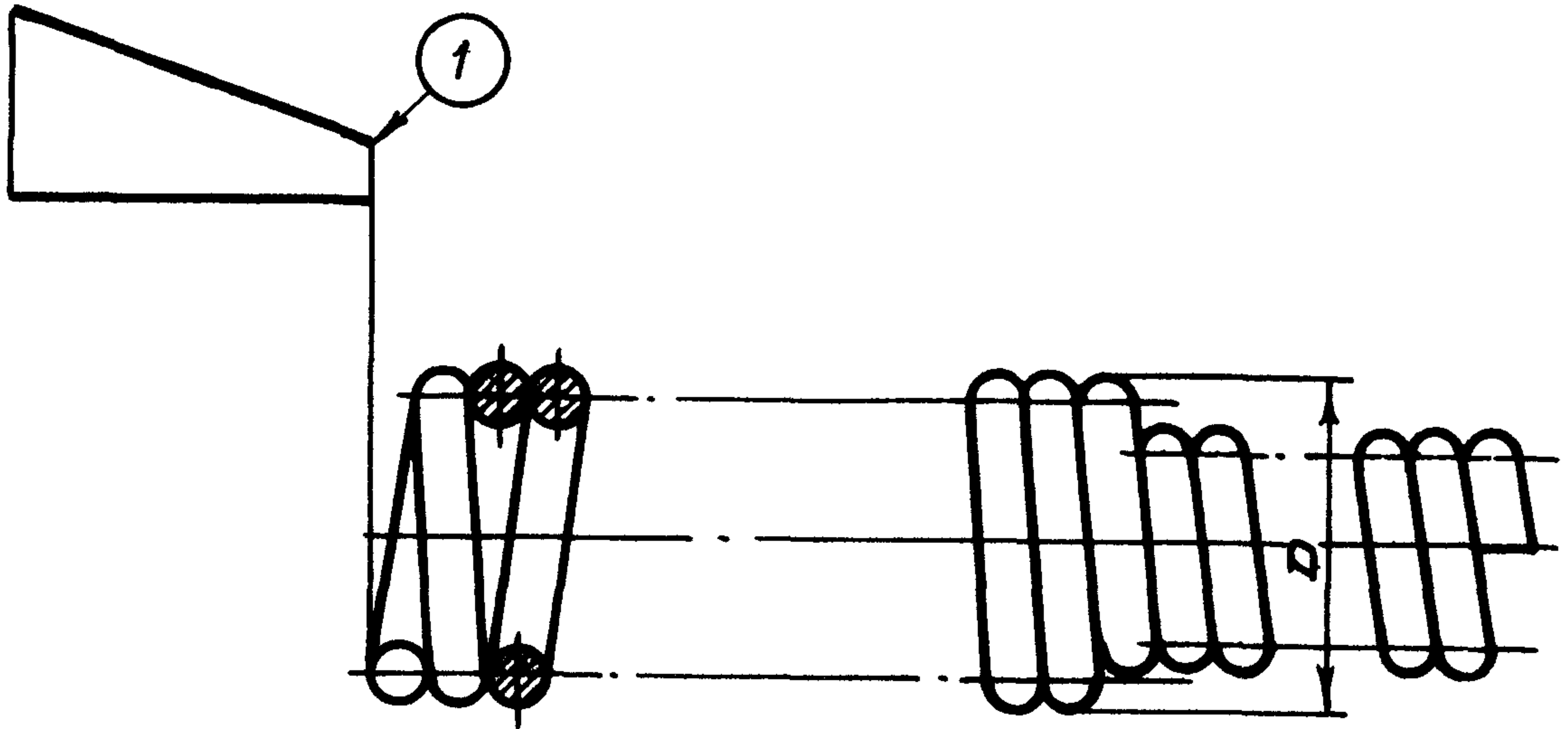
Пример наименования и обозначения пружины для уплотнения вала $d=6$ мм:

Пружина 6-ОСТ 1 10457-72

*По действующему отраслевому документу.

Изм. № дубликата	Изм. № водилки	408										
				1	2	3						
Лит. изм.	№ изм.	6010	7354	8605								

КОНСТРУКТИВНЫЕ ЭЛЕМЕНТЫ ПРУЖИН
ДЛЯ МАНЖЕТНЫХ УПЛОТНЕНИЙ



Наименование	Условное обозначение	Пояснение
Начальное натяжение	1	Усилие, возникающее между витками пружины после ее наливки
Наружный диаметр	D	Диаметр спирального витка пружины

3

8605

№ изм.

№ изв.

408

Изм. № дубликата

Изм. № подлинника

ЛИСТ РЕГИСТРАЦИИ ИЗМЕНЕНИЙ

№ изм.	Номера страниц				Номер "Изв. об изм."	Подпись	Дата	Срок введения изменения
	Изме- ненных	Заме- ненных	Новых	Анну- лиро- ванных				
1	5	3,4	-	-	6010	Шияз	19/V-75	1/X-76
2	1,2	-	-	-	7354	Шияз	26/VII-78	1/I-79
3	1,2,3,5	-	6	-	8605	Файз	11.05.82	1.01.83