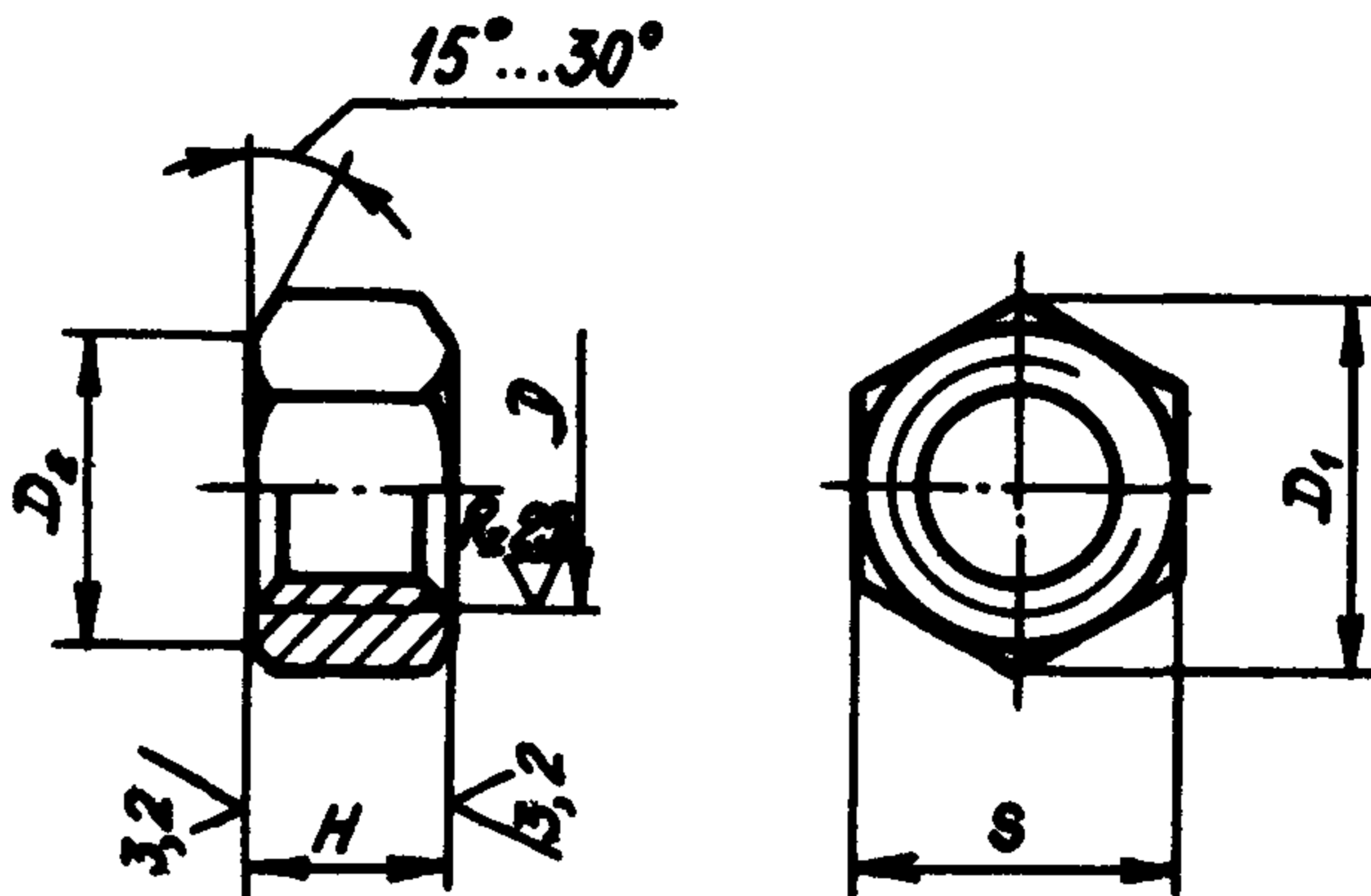


2. Конструкция и размеры гаек должны соответствовать указанным на чертеже и в табл. 1.

6,3 ✓ (✓)



Размеры, мм **Т а б л и ц а 1**

D	D ₁	D ₂	S	H	Масса 100 шт., кг
	min				
MR4	7,6	6,3	7	4,5	0,065
MR5	8,7	7,3	8	5,0	0,108
MR6	10,8	9,2	10	6,0	0,175
MR8	13,0	11,0	12	7,0	0,265
MR10	15,3	13,0	14	8,5	0,400
MR12x1,5	18,5	16,0	17	10,0	0,695

3. Материал: титановый сплав ВТ16.

4. Термическая обработка гаек, изготавливаемых горячей высадкой или из прутков по ОСТ 1 90202 точением: $\sigma_B = 1030 \dots 1180$ МПа (105...120 кгс/мм²).

5. Поле допуска резьбы - 4Н6Н для $D \leq MR5$ и 4Н5Н для $D > MR5$.

6. Отверстия для контроля и обозначение гаек с контрольными отверстиями - по ОСТ 1 03815.

7. Покрытие: Ан.Окс 2-3.

№ изм.	4				
№ изв.	9889	3	9886	2	8423

Изм. № дубликата	1700
Изм. № подлинника	

② Зам. Изв. № 8423

8. Коды ОКП гаек должны соответствовать указанным в табл. 2.

Т а б л и ц а 2

Отверстия для контролки по ОСТ 1 03815	Д	Код ОКП	КЧ
Отсутствуют	MR4	75 9410 0101	06
	MR5	75 9410 0102	05
	MR6	75 9410 0103	04
	MR8	75 9410 0104	03
	MR10	75 9410 0105	02
	MR12x1,5	75 9410 0106	01
Исполнение 5	MR4	75 9410 0201	03
	MR5	75 9410 0202	02
	MR6	75 9410 0203	01
	MR8	75 9410 0204	00
	MR10	75 9410 0205	10
	MR12x1,5	75 9410 0206	09
Исполнение 6	MR4	75 9410 0301	00
	MR5	75 9410 0302	10
	MR6	75 9410 0303	09
	MR8	75 9410 0304	08
	MR10	75 9410 0305	07
	MR12x1,5	75 9410 0306	06

9. Технические условия - по ОСТ 1 33102.

Пример наименования и обозначения шестигранной гайки с резьбой MR12x1,5, анодированной:

Гайка 12-Ан.Окс-ОСТ 1 10635-72

② Зам. Изв. № 8423

№ изм.	2	4
№ изв.	8423	9889

Изм. № дубликата	1700
Изм. № подлинника	

ИНФОРМАЦИОННЫЕ ДАННЫЕ

1. УТВЕРЖДЕН Министерством 11.12.73.

ЗАРЕГИСТРИРОВАН ВИФСом за № 2951 от 07.01.74.

2. Срок первой проверки - 1981 г., периодичность проверки - не более 10 лет.

3. ВВЕДЕН ВПЕРВЫЕ.

4. ССЫЛОЧНЫЕ НОРМАТИВНО-ТЕХНИЧЕСКИЕ ДОКУМЕНТЫ

Обозначение НТД, на который дана ссылка	Номер пункта
ОСТ 1 03815-76	6 ; 8
ОСТ 1 33102-80	9
ОСТ 1 90202-75	4

№ изм.

4

№ изв.

8889

Инв. № дубликата

Инв. № подлинника

1700

ЛИСТ РЕГИСТРАЦИИ ИЗМЕНЕНИЙ

№ изм.	Номера страниц				Номер "Изв. об изм."	Подпись	Дата	Срок введения изменения
	Изме- ненных	Заме- ненных	Новых	Анну- лиро- ванных				
1	1,2,3	-	-	-	7002	<i>Анн</i>	19.03.78	01.07.78.
2	1	2,3	4	-	8423	<i>Анн</i>	03.08.81	01.01.82.
3	1,2	-	-	-	9888	<i>Анн</i>	23.05.86	01.01.87
4	1+3	4	5	-	9889	<i>Анн</i>	11.06.90	01.07.90

Инвентарный № 1700

④ Нов.Изв. № 9889