

УДК 683.338.2:629.7.042 3

Группа Д15

# ОТРАСЛЕВЫЕ СТАНДАРТЫ

## ФЛАНЦЫ НИЖНИЕ Конструкция и размеры

ОСТ 1 10511-72  
ОСТ 1 10512-72  
ОСТ 1 12170-75

На 4 страницах  
Введен впервые

Распоряжением Министерства от 20 сентября 1972 г.

№ 087-16

срок введения установлен с 1/1У 1973 г.

Несоблюдение стандарта преследуется по закону

1. Конструкция и размеры нижних фланцев должны соответствовать указанным на чертеже и в таблице.

*Изм. № 3, изв. № 111 Июль 28.8.78 г.*

Издание официальное

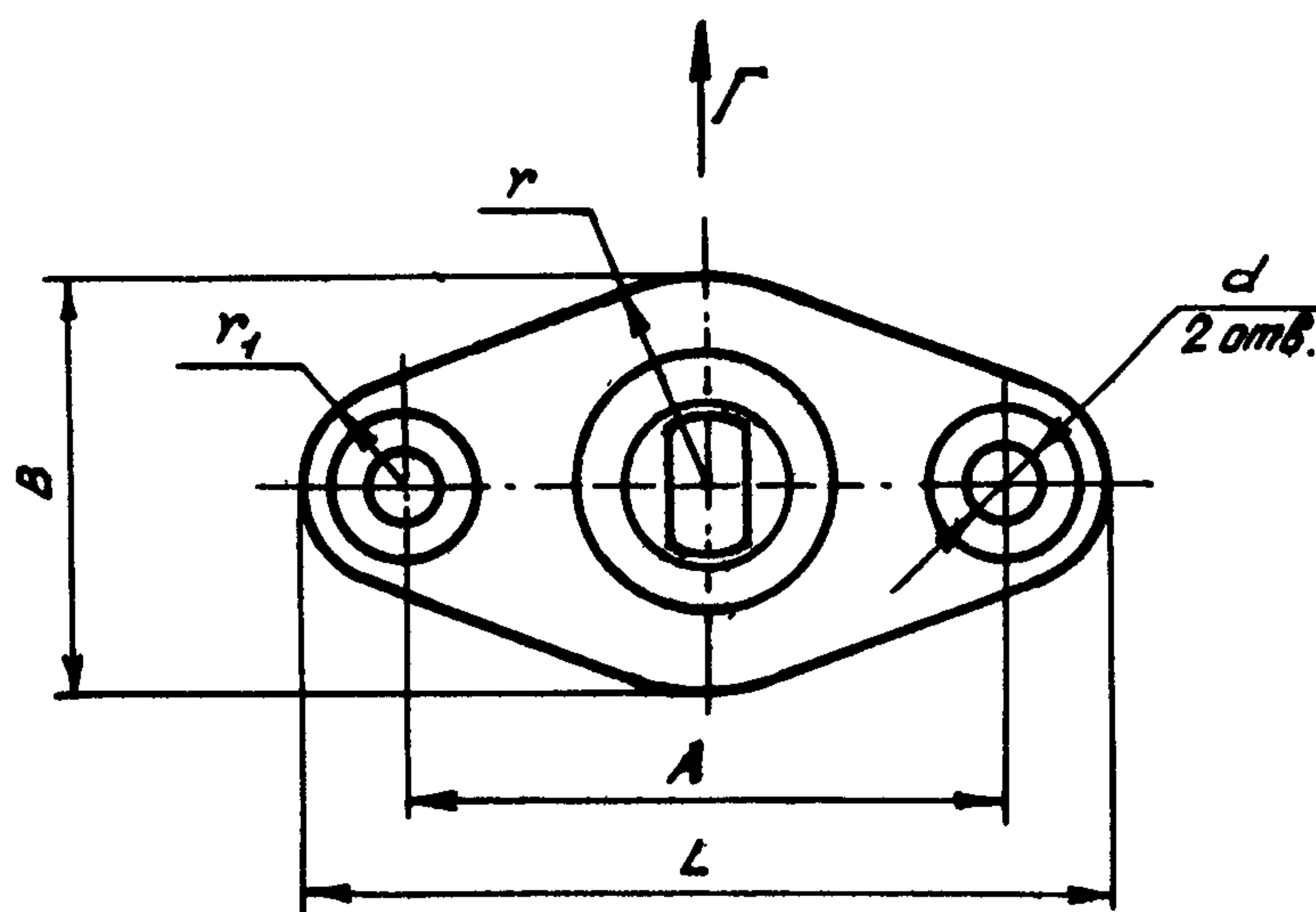
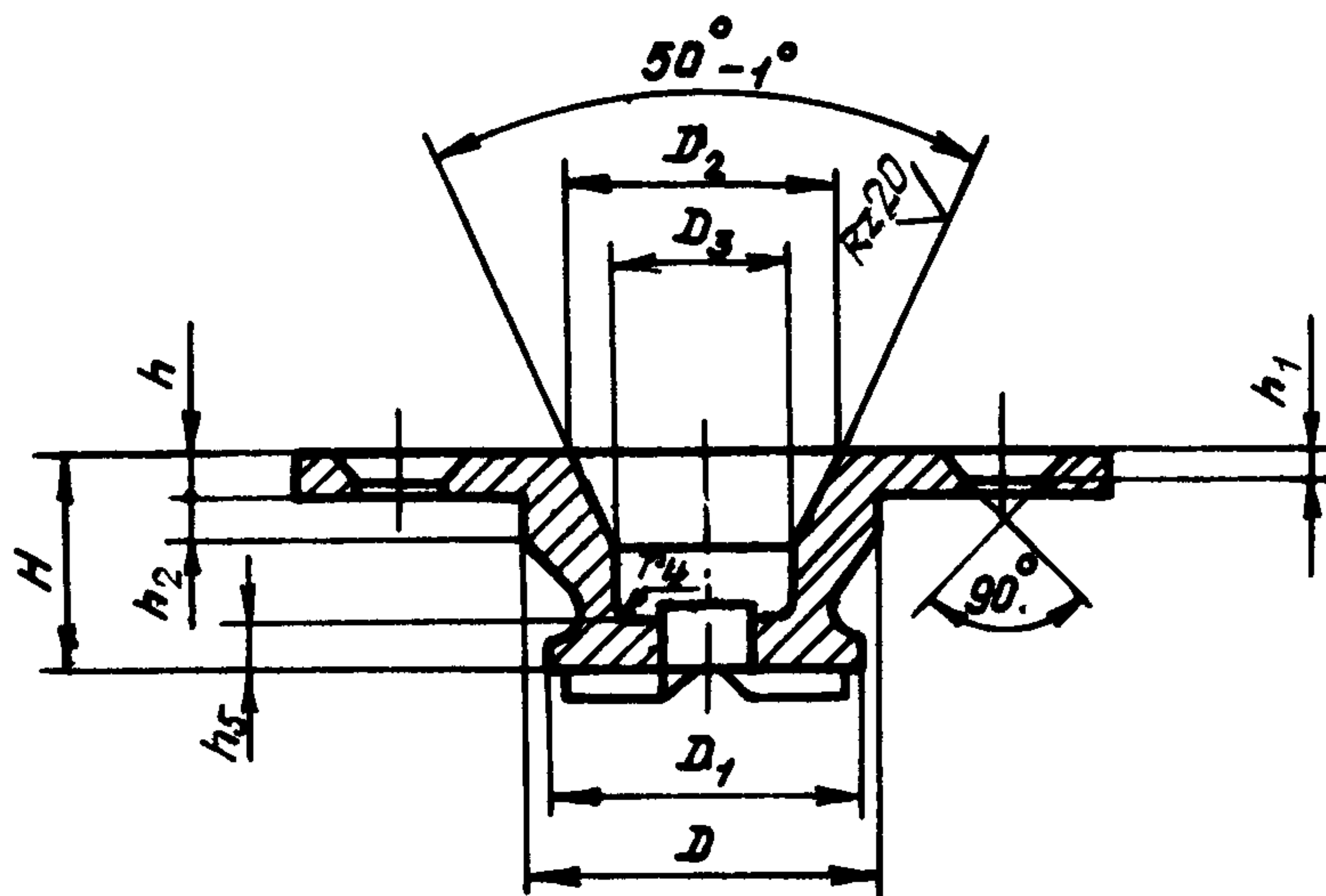


Перепечатка воспрещена

Лит. изм.	а	2	№ изв.	5570	6085
№ № дубликата					
№ № подлинника					707

OCT 1 10511-72, OCT 1 10512-72 Стр. 2  
OCT 1 12170-75

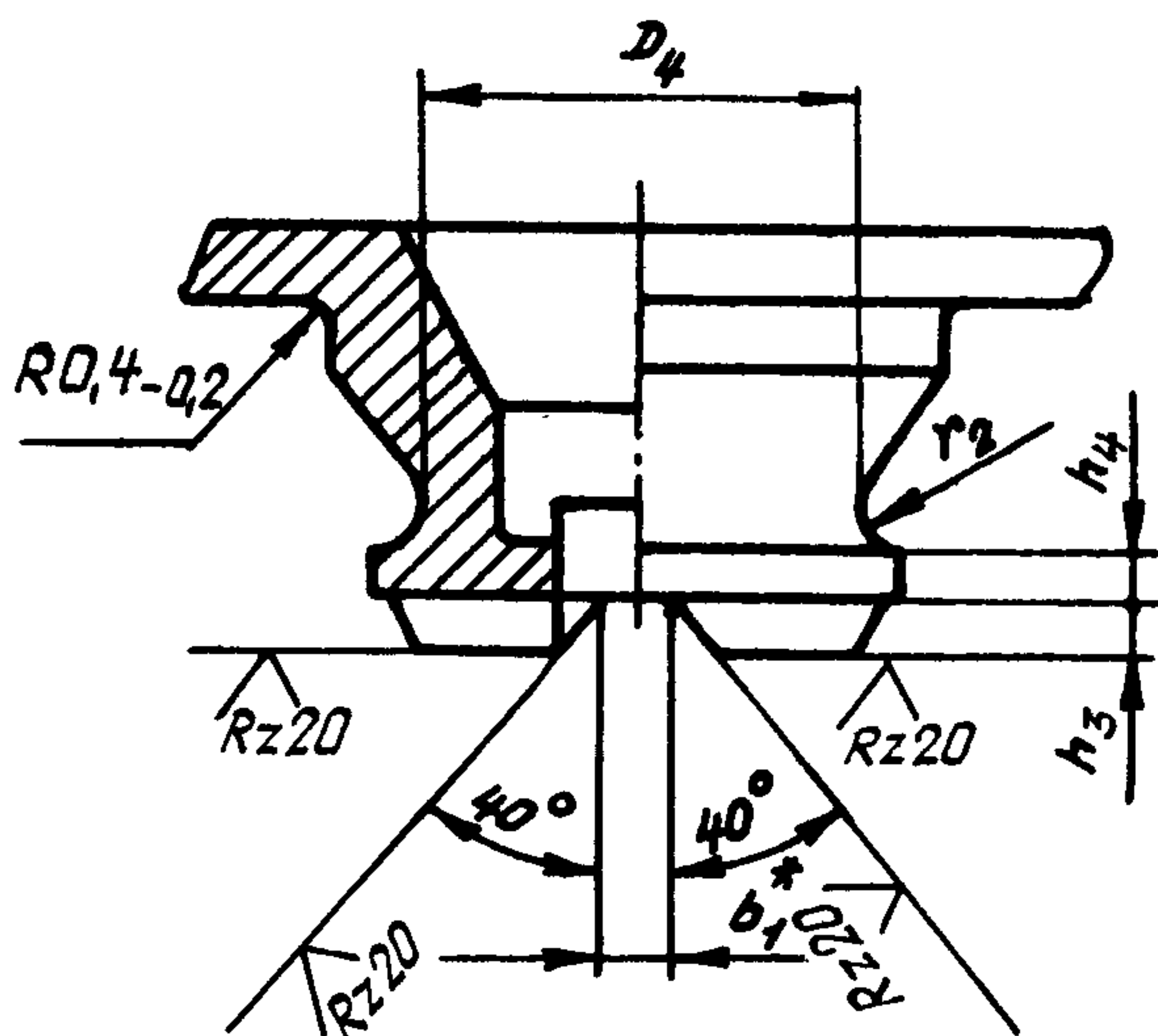
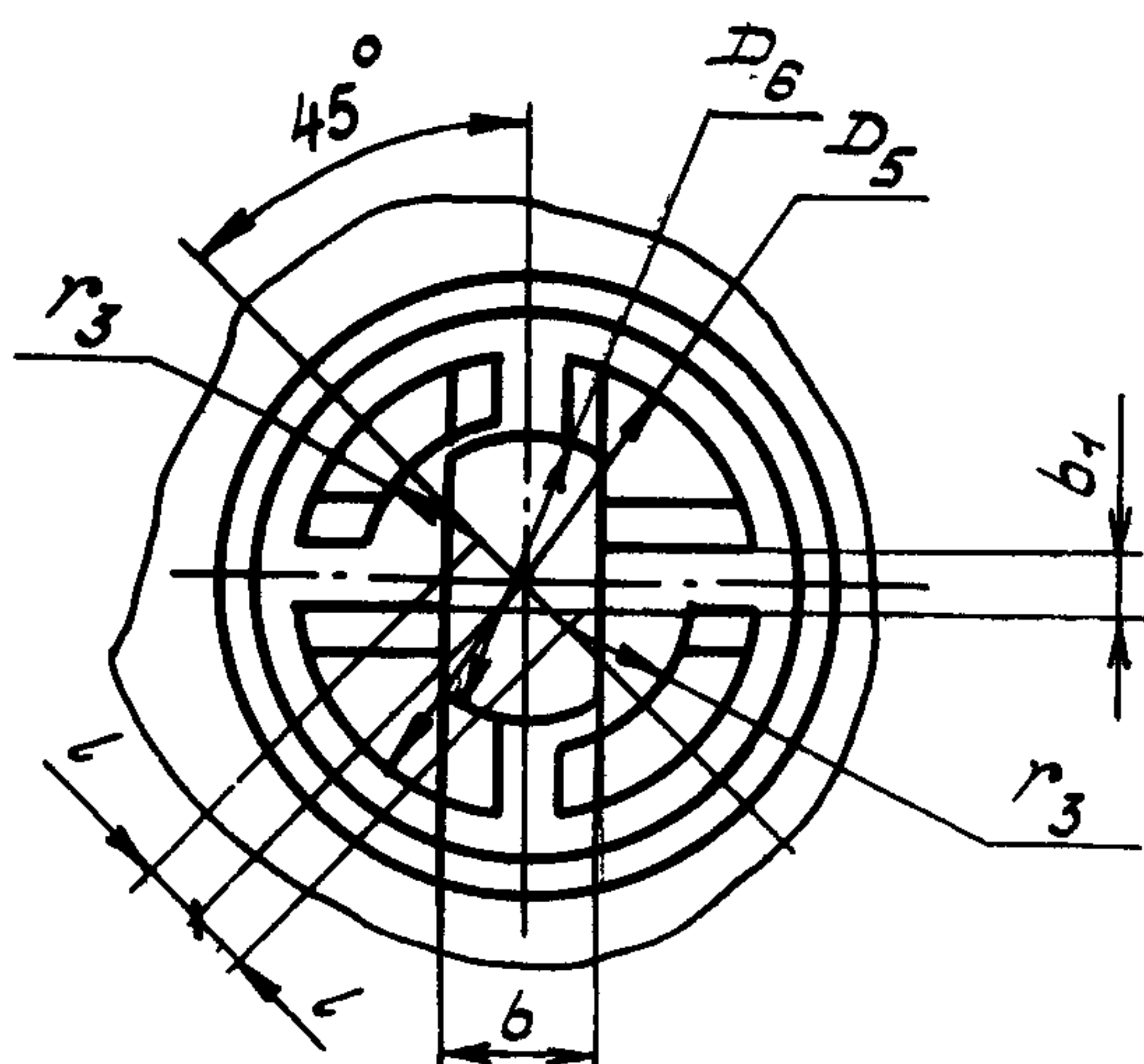
Rz 40 / (✓)



Вид Г

↑ Б

Вид Б



\* Размер для справок.

Лит.изм.	а	2	3	4
№ изв.	5570	6085	7111	7618

Ив. № дубликата	707
Ив. № подлинника	

Инв. № дубликата		№ изм.	а	2	3	4									
Инв. № подлинника	707	№ изв.	5570	6085	7111	7618									

Размеры в мм

Типо-размеры	Применяемость			D Пред. откл. по C <sub>4</sub>	D <sub>1</sub>	D <sub>2</sub> Пред. откл. +0,15	D <sub>3</sub>	D <sub>4</sub>	D <sub>5</sub>	D <sub>6</sub>	d	L	l	A Пред. откл. ±0,1	B	b
	30ХГСА	07Х16Н6-Ш	ВТ16													
1				13,5	11,5	10,0	7,2	9,5	10,5	7,0	3,1	30	2,1	22	17	4,0
2				16,0	14,5	13,5	9,5	12,5	13,7	9,3	4,1	40	2,3	29	20	5,2

Размеры в мм

Продолжение

Типо-размеры	b <sub>1</sub>	H	h	h <sub>1</sub>	h <sub>2</sub>	h <sub>3</sub> Пред. откл. +0,2	h <sub>4</sub>		h <sub>5</sub>	r	r <sub>1</sub>	r <sub>2</sub>	r <sub>3</sub>	r <sub>4</sub>	Масса 100 шт., кг	
	Пред. откл.						Номин.	Пред. откл.							30ХГСА 07Х16Н6-Ш	ВТ16
	+0,2	по C <sub>4</sub>	+0,2													
1	1,4	9,0	1,5	1,2	2,0	1,2	1,0	-	1,5	8,5	4,0	1,5	2,0	1,0	0,6	0,36
2	2,8	12,5	2,0	1,6	3,0	1,4	2,0	±0,2	2,0	10,0	5,5	2,5	3,0	1,6	1,1	0,66

2. Материал: сталь 30ХГСА по ТУ 14-1-950-74, сталь 07Х16Н6-Ш (Х16Н6-Ш) по ТУ 14-1-22-71, сортамент по ГОСТ 2590-71, прутки ВТ16 по ОСТ 1 90202-75.

3. Термическая обработка:  $\sigma_B = 120 \pm 10$  кгс/мм<sup>2</sup> - для стали 30ХГСА,  $\sigma_B = 105 \div 125$  кгс/мм<sup>2</sup> - для ВТ16;  $\sigma_B = 120^{+20}_{-10}$  кгс/мм<sup>2</sup> - для стали 07Х16Н6-Ш. Гр. контроля 2а - по ОСТ 1 00021-78.

4. Неуказанные предельные отклонения размеров - по 722АТ.

5. Покрытие: Кд15.хр - для стали 30ХГСА; Хим.Пас - для стали 07Х16Н6-Ш\*.

\* По действующему в отрасли документу.



ЛИСТ РЕГИСТРАЦИИ ИЗМЕНЕНИЙ  
 ОСТ 1 10511-72, ОСТ 1 10512-72, ОСТ 1 12170-75  
 ФЛАНЦЫ НИЖНИЕ  
 Конструкция и размеры

№ изм.	Номера страниц				Номер "Изв. об изм."	Подпись	Дата	Срок введения изменения
	Изме- ненных	Заме- ненных	Новых	Анну- лиро- ванных				
1	2, 3	-	-	-	5570	Шмаз	15/ix-74	1/1-75
2	1, 2, 3, 4.	-	-	-	6085	Шмаз	20/vii-75	1/vii-76
3	2; 3	-	-	-	7111	Аксент	17.1.78	1/iv-78г.
4	2, 3	-	-	-	7618	Шмаз		