

УДК 683.

Группа Д15

ОТРАСЛЕВЫЕ СТАНДАРТЫ

ЗАМКИ СИЛОВЫЕ С ЗАВАЛЬЦОВКОЙ ФЛАНЦА
Конструкция и размеры

ОСТ 1 10516-72

ОСТ 1 10517-72

ОСТ 1 12171-75

На 4 страницах

Введен впервые

Распоряжением Министерства от 20 сентября 1972 г.

№ 087-16

срок введения установлен с 1/1У 1973 г.

Несоблюдение стандарта преследуется по закону

1. Настоящий стандарт распространяется на силовые замки, предназначенные для запираания люков самолетов и вертолетов.

2. Конструкция, размеры и комплектность замков должны соответствовать указанным на чертеже и в таблице.

Иван З. изв. 711 Киев 28.8.78 ~

Издание официальное

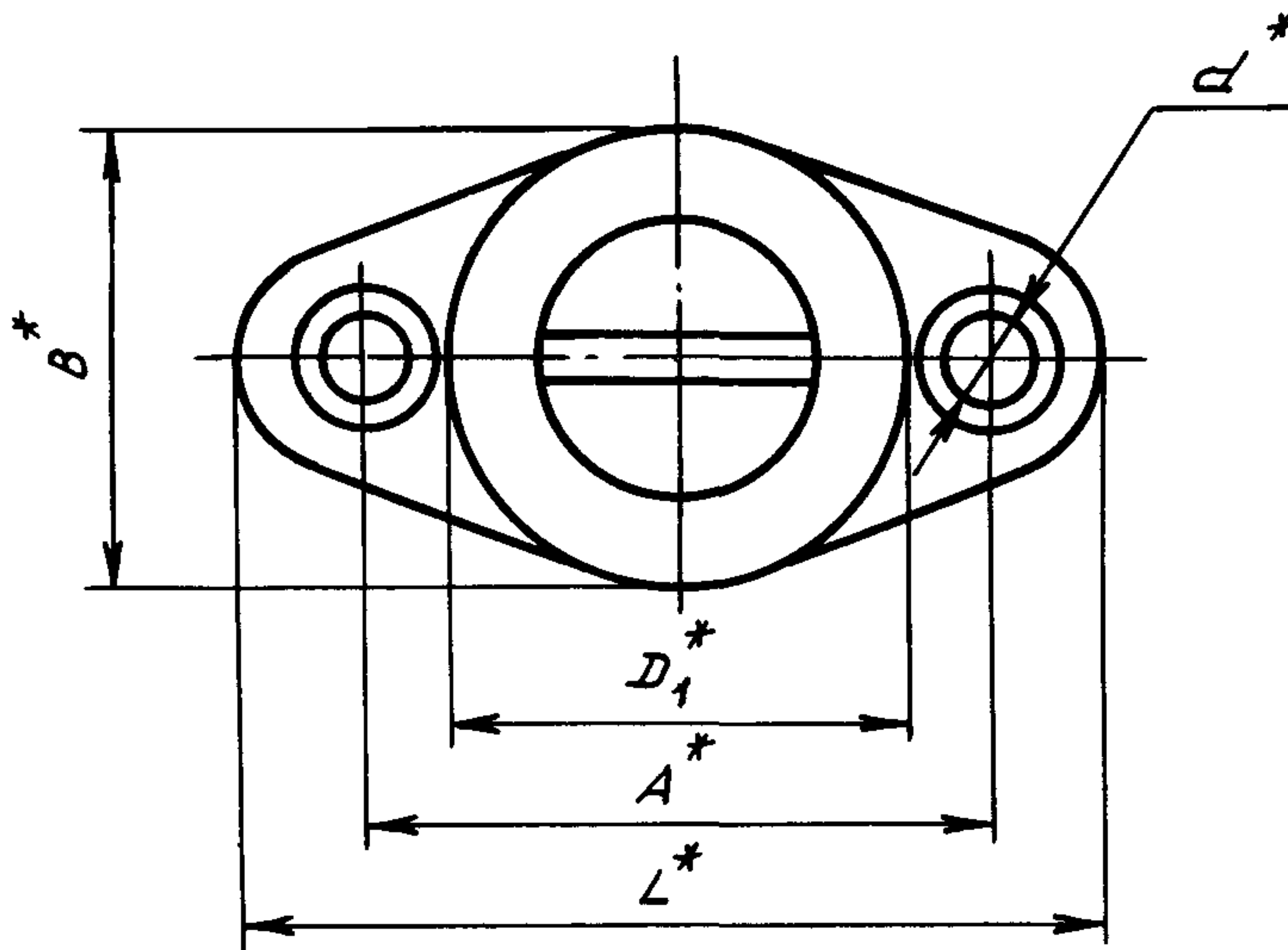
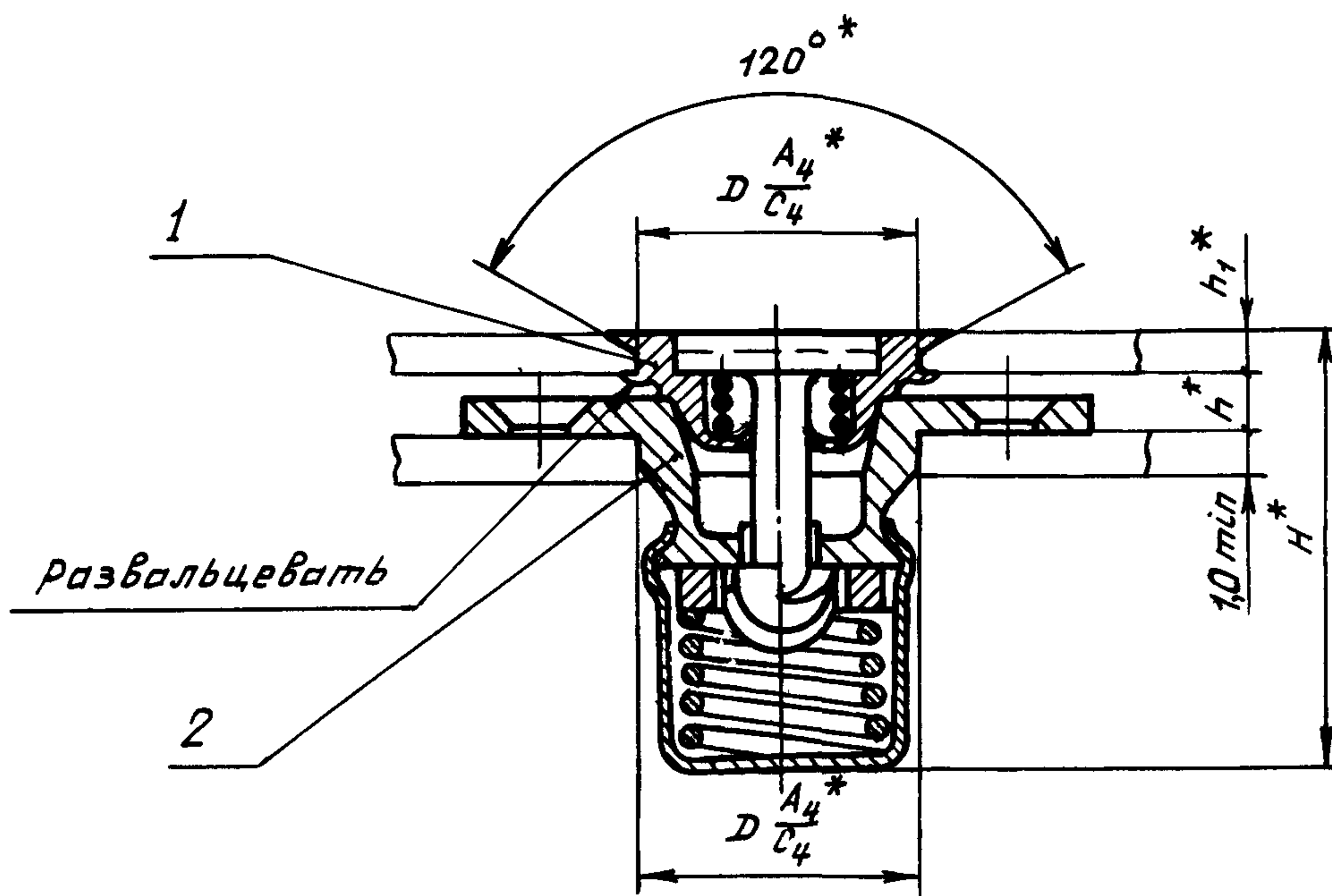


Перепечатка воспрещена

Лит. изм.	а	2
№ изв.	5570	6085
Изм. № дубликата		710
Изм. № подлинника		

ОСТ 1 10516-72, ОСТ 1 10517-72 Стр. 2

ОСТ 1 12171-75



* Размеры для справок.

№ изм.	а	2	4
№ изв.	5570	6085	7619

Инв. № дубликата	710
Инв. № подлинника	

Инв. № дубликата	
Инв. № подлинника	710

№ изм.	а	2	3	4										
№ изв.	5570	6085	7111	7619										

Размеры в мм

Типо-размеры	Марка материала		Применяемость			D Пред. откл. по A ₄	D ₁	d	H	h	h ₁	A	L	B	Разрушающие усилия*, кгс, не менее	
	штыря	фланца нижнего корпуса	30ХГСА	07Х16Н6-Ш	ВТ16										на отрыв	на срез
1	30ХГСА	30ХГСА				13,5	16	3,1	22,1	2,5	2	22	30	17	400	800
	07Х16Н6-Ш	07Х16Н6-Ш														
		ВТ16														
2	30ХГСА	30ХГСА				16,0	21	4,1	32,1	3,0	3	29	40	20	600	2600
	07Х16Н6-Ш	07Х16Н6-Ш														
		ВТ16														

Продолжение

Размеры в мм

Типо-размеры	Поз. 1 Корпус верхний	Поз. 2 Корпус нижний	Масса 100 шт., кг
	Количество		
	1	1	
	Обозначение		
1	1-ОСТ 1 10518-72	1-ОСТ 1 10509-72	1,40
	1-ОСТ 1 10519-72	1-ОСТ 1 10510-72	
	1-ОСТ 1 12172-75	1-ОСТ 1 12169-75	0,88
2	2-ОСТ 1 10518-72	2-ОСТ 1 10509-72	2,80
	2-ОСТ 1 10519-72	2-ОСТ 1 10510-72	
	2-ОСТ 1 12172-75	2-ОСТ 1 12169-75	1,76

* Разрушающие усилия даны без учета прочности ложа и крепления к нему замка.

ОСТ 1 10516-72, ОСТ 1 10517-72 Стр. 3
ОСТ 1 12171-75

ЛИСТ РЕГИСТРАЦИИ ИЗМЕНЕНИЙ
 ОСТ 1 10Б16-72, ОСТ 1 10Б17-72, ОСТ 1 12171-75
 ЗАМКИ СИЛОВЫЕ С ЗАВАЛЬЦОВОЙ ФЛАНЦА
 Конструкция и размеры

№ изм.	Номера страниц				Номер "Изв. об изм."	Подпись	Дата	Срок введения изменения
	Изме- ненных	Заме- ненных	Новых	Анну- лиро- ванных				
1	2,3	-	-	-	5570	Шваз	15/IX-74	1/1-75
2	1,2,3, 4	-	-	-	6085	Шваз	20/VI-75	1/VI-76
3	3	-	-	-	7111	Аксел-	17.I.78.	1/II-78.
4	2,3	-	-	-	7018	Гул		