

УДК 683.338.2:629.7.042 3

Группа Д15

# ОТРАСЛЕВЫЕ СТАНДАРТЫ

**ФЛАНЦЫ ВЕРХНИЕ**  
Конструкция и размеры

ОСТ 1 10504-72  
ОСТ 1 10505-72  
ОСТ 1 12168-75

На 3 страницах

Введен впервые

Лит.изм.  
№ изв.

2

а

6085

5570

Распоряжением Министерства от 20 сентября 1972 г.

№ 087-16

срок введения установлен с 1/1У 1973 г.

Несоблюдение стандарта преследуется по закону

1. Конструкция и размеры верхних фланцев должны соответствовать указанным на чертеже и в таблице.

703

Инв. № дубликата

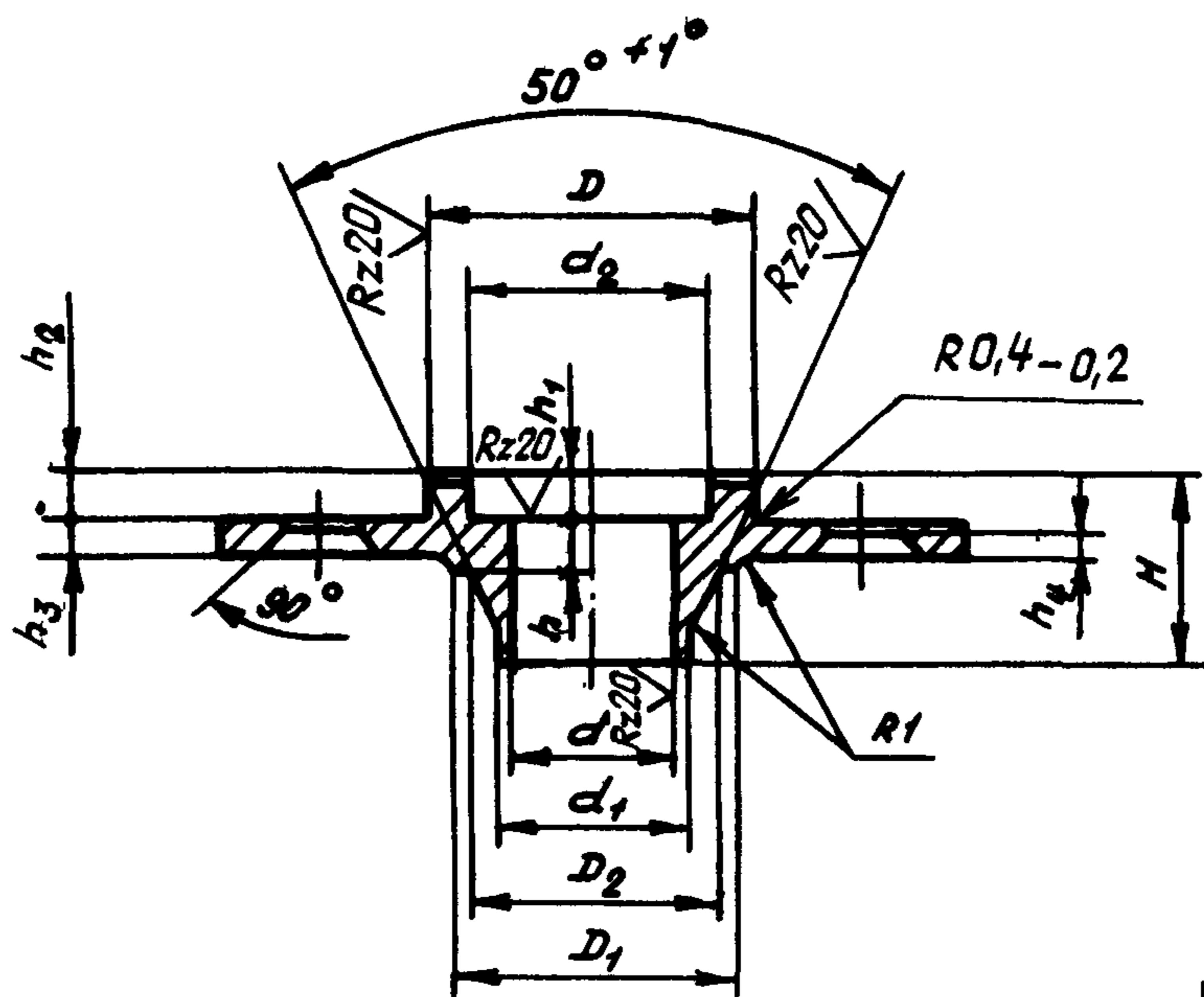
Инв. № подлинника

*Удм №3, изв №111 28.8.78*

Издание официальное

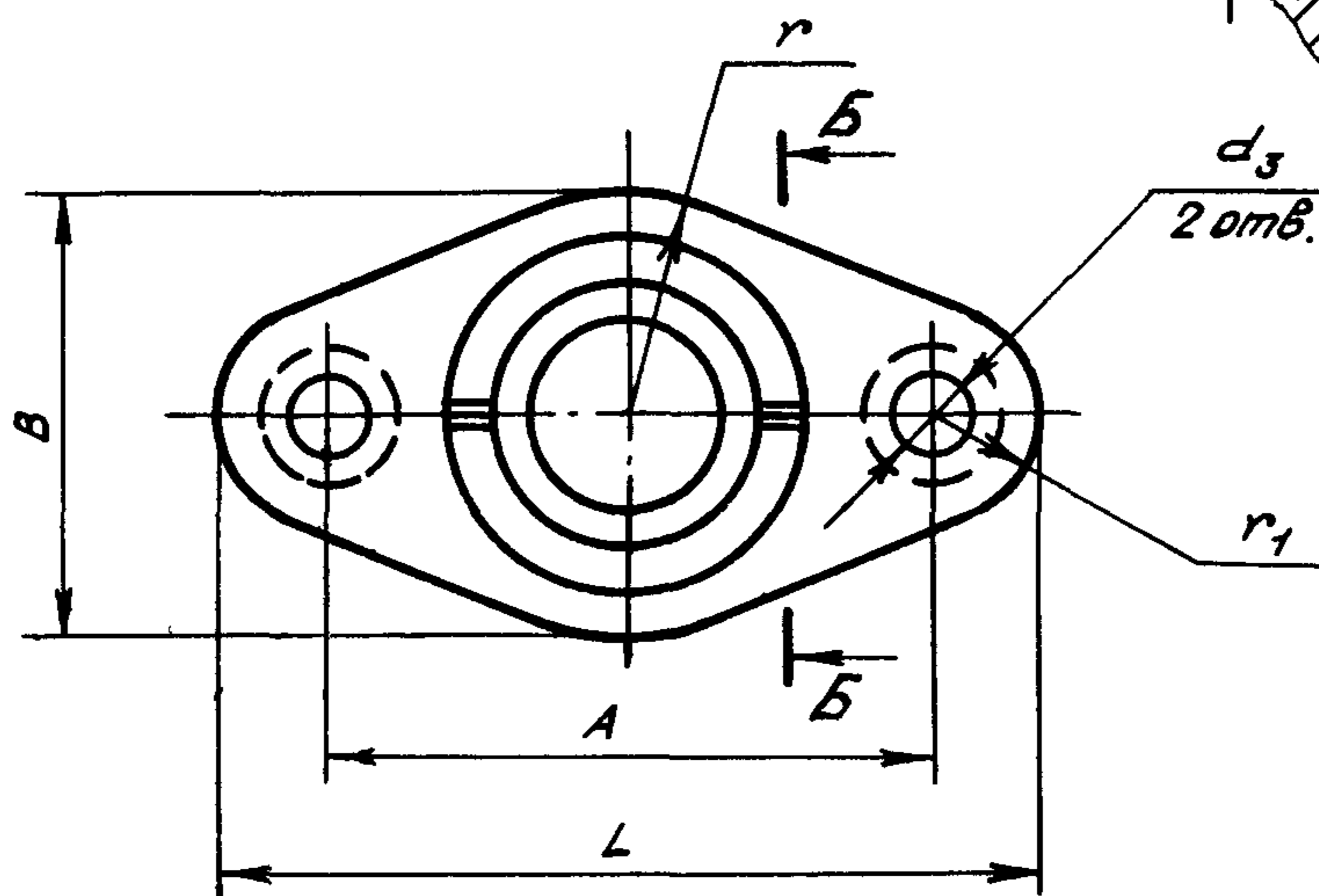
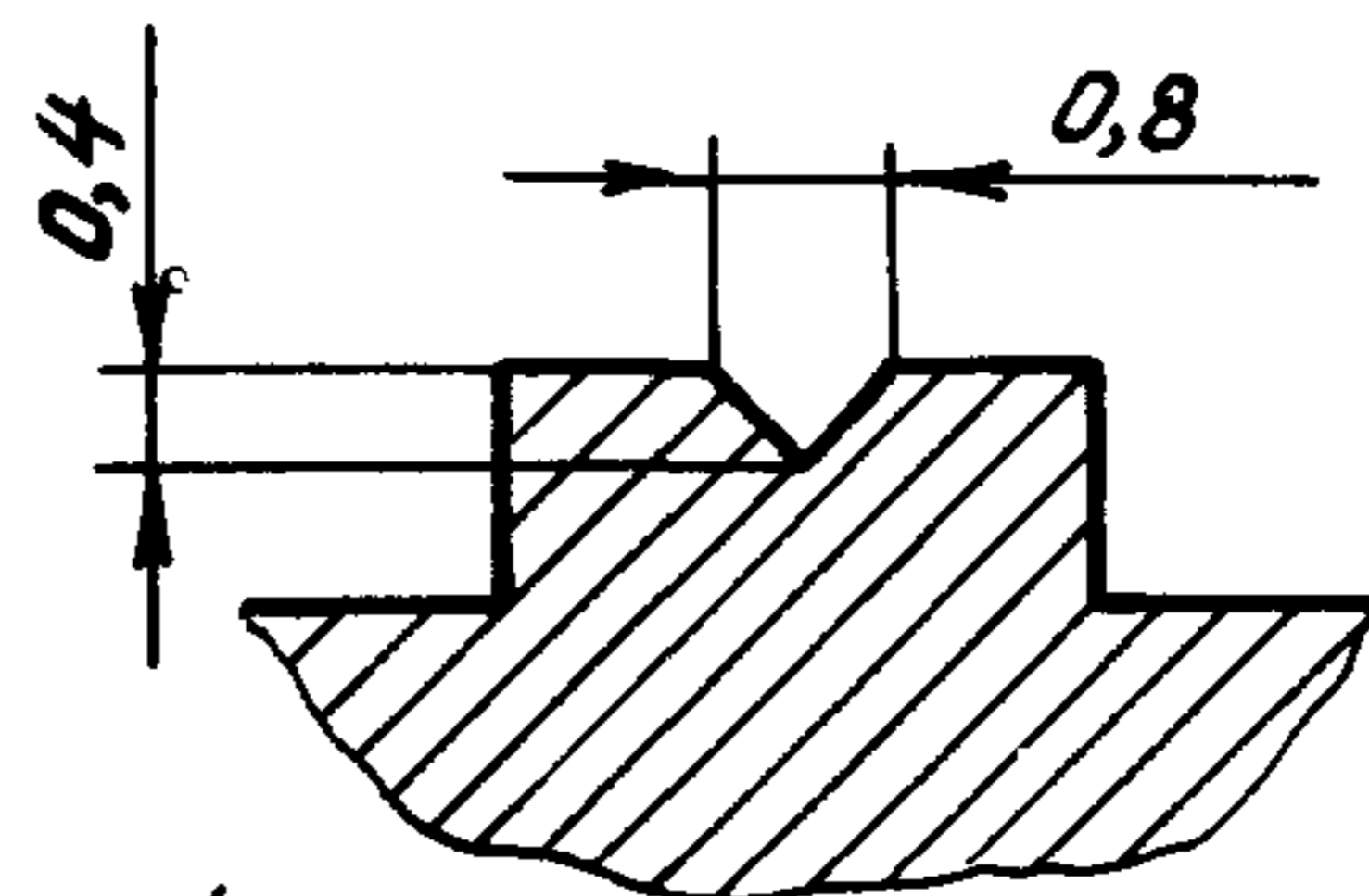


Перепечатка воспрещена



Rz40  
√(√)

Б-Б повернуто



Размеры в мм

Типо-размеры	Применяемость			D Пред. откл. по C <sub>4</sub>	D <sub>1</sub>	D <sub>2</sub> Пред. откл. -0,15	d	d <sub>1</sub>	d <sub>2</sub>	d <sub>3</sub>	H Пред. откл. -0,2
	30ХГСА	07Х16Н6-Ш	ВТ16								
1				13,5	12	10,0	6,8	8,0	9,5	3,1	8,2
2				16	15,5	13,5	9	10,2	12,0	4,1	11,6

Продолжение

Размеры в мм

Типо-размеры	h		h <sub>2</sub>	h <sub>3</sub> Пред. откл. ±0,1	h <sub>4</sub>	A Пред. откл. ±0,1	B	L	r	r <sub>1</sub>	Масса 100 шт., кг	
	Пред. откл.										30ХГСА 07Х16Н6-Ш	ВТ16
	по C <sub>4</sub>	по A <sub>5</sub>										
1	1,5	2,5	2	1,5	1,2	22	17	30	8,5	4,0	0,5	0,3
2	2,0	3,5	3	2,0	1,6	29	20	40	10	5,5	1,0	0,6

Лит. изм.	а	2	3	4
№ изв.	5570	6085	7111	7618

Ив. № дубликата	703
Ив. № подлинника	

ОСТ 1 10504-72, ОСТ 1 10505-72 Стр. 3

ОСТ 1 12168-75

2. Материал: сталь 30ХГСА по ТУ 14-1-950-74, сталь 07Х16Н6-Ш (X16H6-Ш) по ТУ 14-1-22-71, сортамент по ГОСТ 2590-71, прутки ВТ16 по ОСТ 1 90202-75.

3. Термическая обработка:  $\sigma_B = 120 \pm 10$  кгс/мм<sup>2</sup> - для стали 30ХГСА;  $\sigma_B = 105 \div 125$  кгс/мм<sup>2</sup> - для ВТ16;  $\sigma_B = 120^{+20}_{-10}$  кгс/мм<sup>2</sup> - для стали 07Х16Н6-Ш. Гр. контроля 2а - по ОСТ 1 00021-78.

4. Неуказанные предельные отклонения - по 722АТ.

5. Покрытие: Кд15.хр - для стали 30ХГСА; Хим.Пас - для стали 07Х16Н6-Ш<sup>\*</sup>.

6. Маркировать обозначение и клеймить окончательную приемку на бирке.

7. Технические условия - по ОСТ 1 00547-72.

Пример наименования и обозначения верхнего фланца типоразмера 1 из стали 30ХГСА:

Фланец верхний 1-ОСТ 1 10504-72

То же, из стали 07Х16Н6-Ш:

Фланец верхний 1-ОСТ 1 10505-72

То же, из ВТ16:

Фланец верхний 1-ОСТ 1 12168-75

<sup>\*</sup> По действующим в отрасли документам.

№ изм.	2	3	4					
№ изв.	6085	7111	7618					

Инд. № дубликата		
Инд. № подлинника		703

ЛИСТ РЕГИСТРАЦИИ ИЗМЕНЕНИЙ  
 ОСТ 1 10504-72, ОСТ 1 10505-72, ОСТ 1 12168-75  
 ФЛАНЦЫ ВЕРХНИЕ  
 Конструкция и размеры

№ изм.	Номера страниц				Номер "Изв. об изм."	Подпись	Дата	Срок введения изменения
	Изме- ненных	Заме- ненных	Новых	Анну- лиро- ванных				
1	2, 3	-	-	-	5540	Шивал	45/IX-74	1/II-75
2	2, 1, 3 4	-	-	-	6085	Шивал	20/IV-75	1/VI-76
3	2, 3	-	-	-	7111	Аксент	17.I.78	1/VI-78г.
4	2, 3	-	-	-	7618	Шивал		