

УДК 683.338.2: 629.7.042 3

Группа Д15

# ОТРАСЛЕВЫЕ СТАНДАРТЫ

**ЗАМКИ СИЛОВЫЕ С ЗАВАЛЬЦОВКОЙ ФЛАНЦА  
ДЛЯ ОКАНТОВОК ДО 2 мм  
Конструкция и размеры**

ОСТ 1 10521-72  
ОСТ 1 10522-72  
ОСТ 1 12174-75

На 3 страницах  
Введен впервые

Лит. изм.

а

2

№ изв.

5570

6085

Распоряжением Министерства от 20 сентября 1972 г.

№ 087-16

срок введения установлен с 1/1У 1973 г.

**Несоблюдение стандарта преследуется по закону**

1. Настоящий стандарт распространяется на силовые замки, предназначенные для запираания люков самолетов и вертолетов.

2. Конструкция, размеры и комплектность замков должны соответствовать указанным на чертеже и в таблице.

Изм. № дубликата

Изм. № подлинника

7 13

*Изм 3, изв. № 11 Изм 28.8.78*

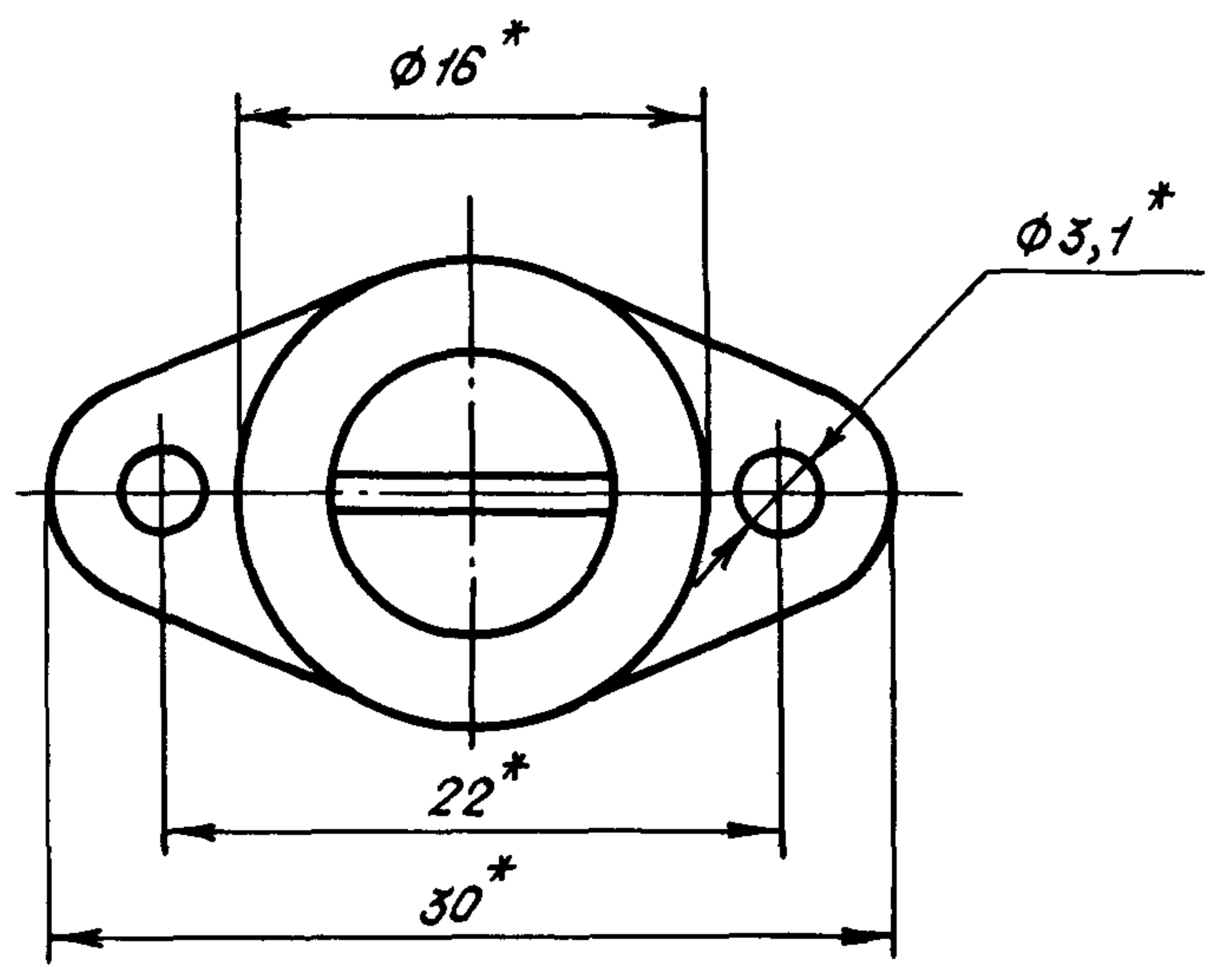
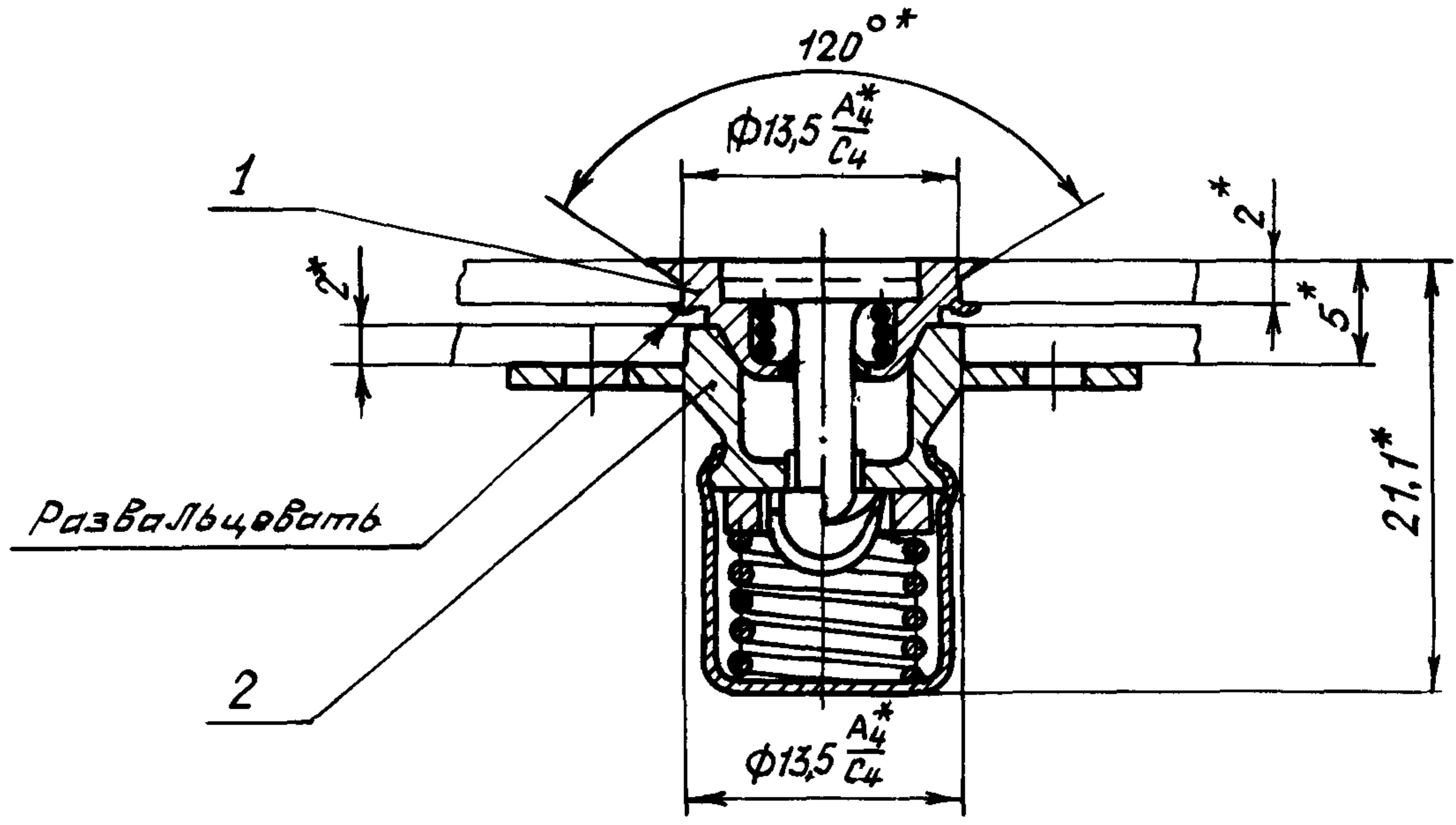
Издание официальное



Перепечатка воспрещена

ОСТ 1 10521-72, ОСТ 1 10522-72 Стр. 2

ОСТ 1 12174-75



\* Размеры для справок.

№ изм.	а	2	3	4
№ изв.	5570	6085	7111	7619

Инв. № дубликата	
Инв. № подлинника	713

Инв. № дубликата		№ изм.	2	4									
Инв. № подлинника	713	№ изв.	6085	7619									

Марка материала		Применяемость			Разрушающие усилия*, кгс, не менее		Поз. 1 Корпус верхний	Поз. 2 Корпус нижний	Масса 100 шт., кг
втулки верхнего корпуса	фланца нижнего корпуса	30ХГСА	07Х16Н6-Ш	ВТ16	на отрыв	на срез	Количество		
							1	1	
							Обозначение		
12Х18Н9Т	30ХГСА				400	800	1-ОСТ 1 10518-72	ОСТ 1 10523-72	1,40
	07Х16Н6-Ш						1-ОСТ 1 10519-72	ОСТ 1 10524-72	
ВТ16	ВТ16						1-ОСТ 1 12172-75	ОСТ 1 12175-75	0,88

3. Маркировать обозначение и клеймить окончательную приемку на бирке.

4. Технические условия - ОСТ 1 00547-72.

Пример наименования и обозначения замка с завальцовкой фланца для окантовок до 2 мм с фланцем нижнего корпуса из стали 30ХГСА:

Замок ОСТ 1 10521-72

То же, с фланцем нижнего корпуса из стали 07Х16Н6-Ш:

Замок ОСТ 1 10522-72

То же, с фланцем нижнего корпуса из ВТ16:

Замок ОСТ 1 12174-75

\* Разрушающие усилия даны без учета прочности люка и крепления к нему замка.

ЛИСТ РЕГИСТРАЦИИ ИЗМЕНЕНИЙ  
 ОСТ 1 10521-72, ОСТ 1 10522-72, ОСТ 1 12174-75  
 ЗАМКИ СИЛОВЫЕ С ЗАВАЛЬЦОВОЙ ФЛАНЦА ДЛЯ ОКАНТОВОК ДО 2 мм  
 Конструкция и размеры

№ изм.	Номера страниц				Номер "Изв. об изм."	Подпись	Дата	Срок введения изменения
	Изме- ненных	Заме- ненных	Новых	Анну- лиро- ванных				
1	2	-	-	-	5570	Шмаз	15/ix-74	1/i-75
2	1,2	-	-	-	6085	Шмаз	20/vii-75	1/vii-76
3	2	-	-	-	4111	Акад-	17.I-782	1/vii-782.
4	2,3	-	-	-	4619	