

УДК 683.338.2:629.7.042 3

Группа Д15

ОТРАСЛЕВЫЕ СТАНДАРТЫ

ФЛАНЦЫ НИЖНИЕ Конструкция и размеры

ОСТ 1 10525-72

ОСТ 1 10526-72

ОСТ 1 12176-75

На 3 страницах

Введен впервые

2

6085

а

5570

Лит.изм.

№ изв.

Распоряжением Министерства от 20 сентября 1972 г.

№ 087-16

срок введения установлен с 1/1У 1973 г.

Несоблюдение стандарта преследуется по закону

1. Конструкция и размеры нижних фланцев должны соответствовать указанным на чертеже.

715

Изм. № дубликата

Изм. № подлинника

Изм 3, изв 711 Июль 28.8.78

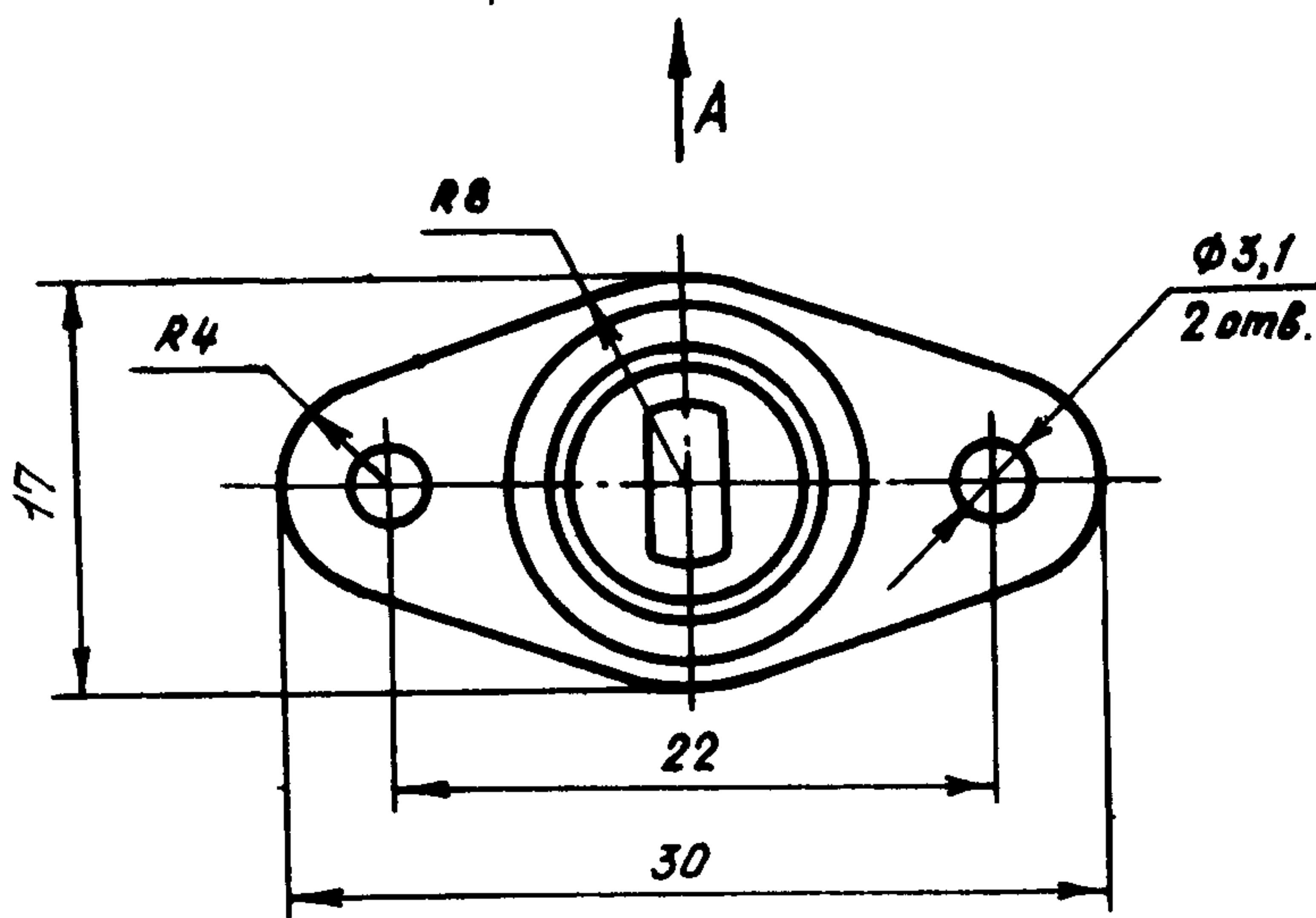
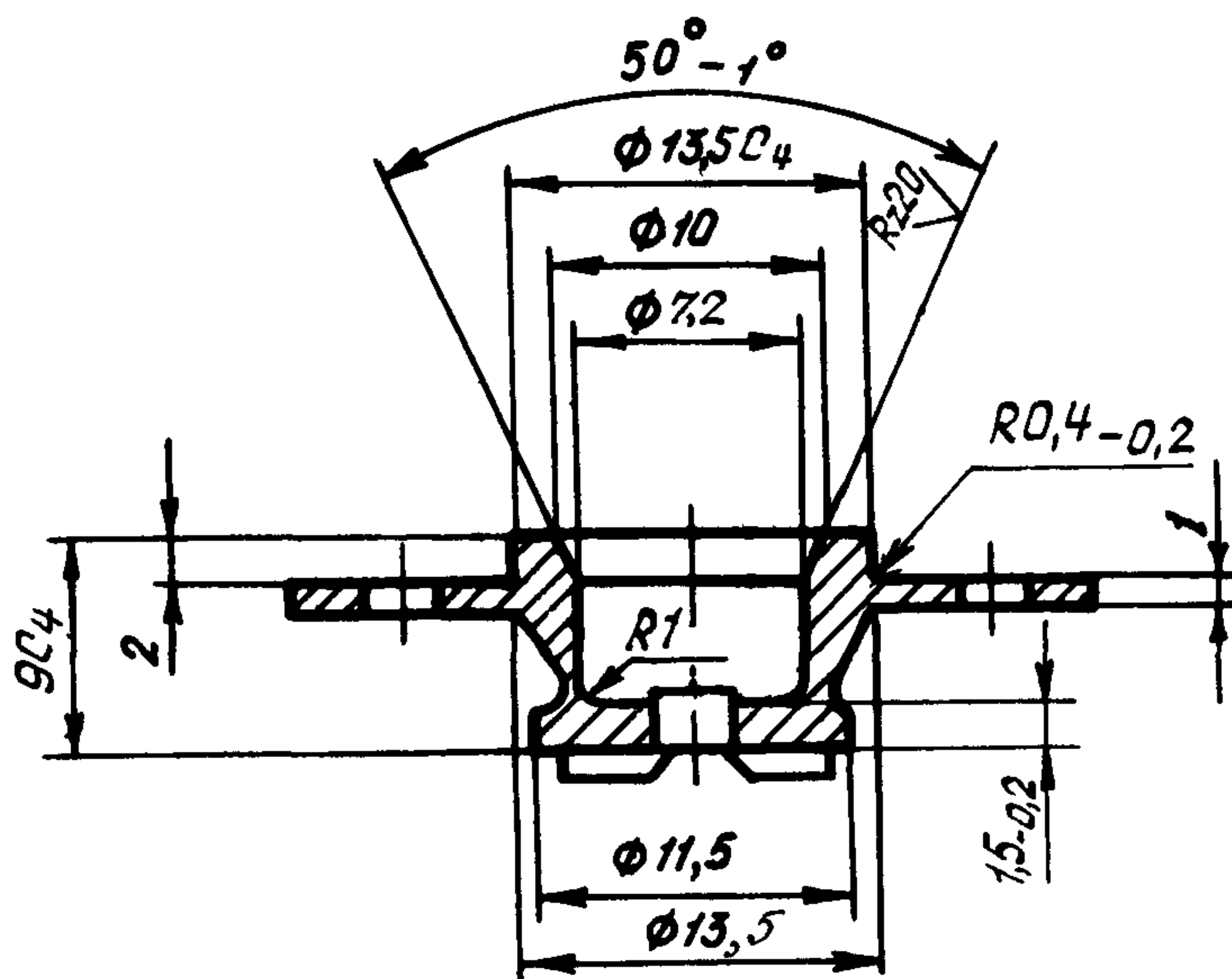
Издание официальное



Перепечатка воспрещена

OCT 1 10525-72, OCT 1 10526-72 Стр. 2
OCT 1 12176-75

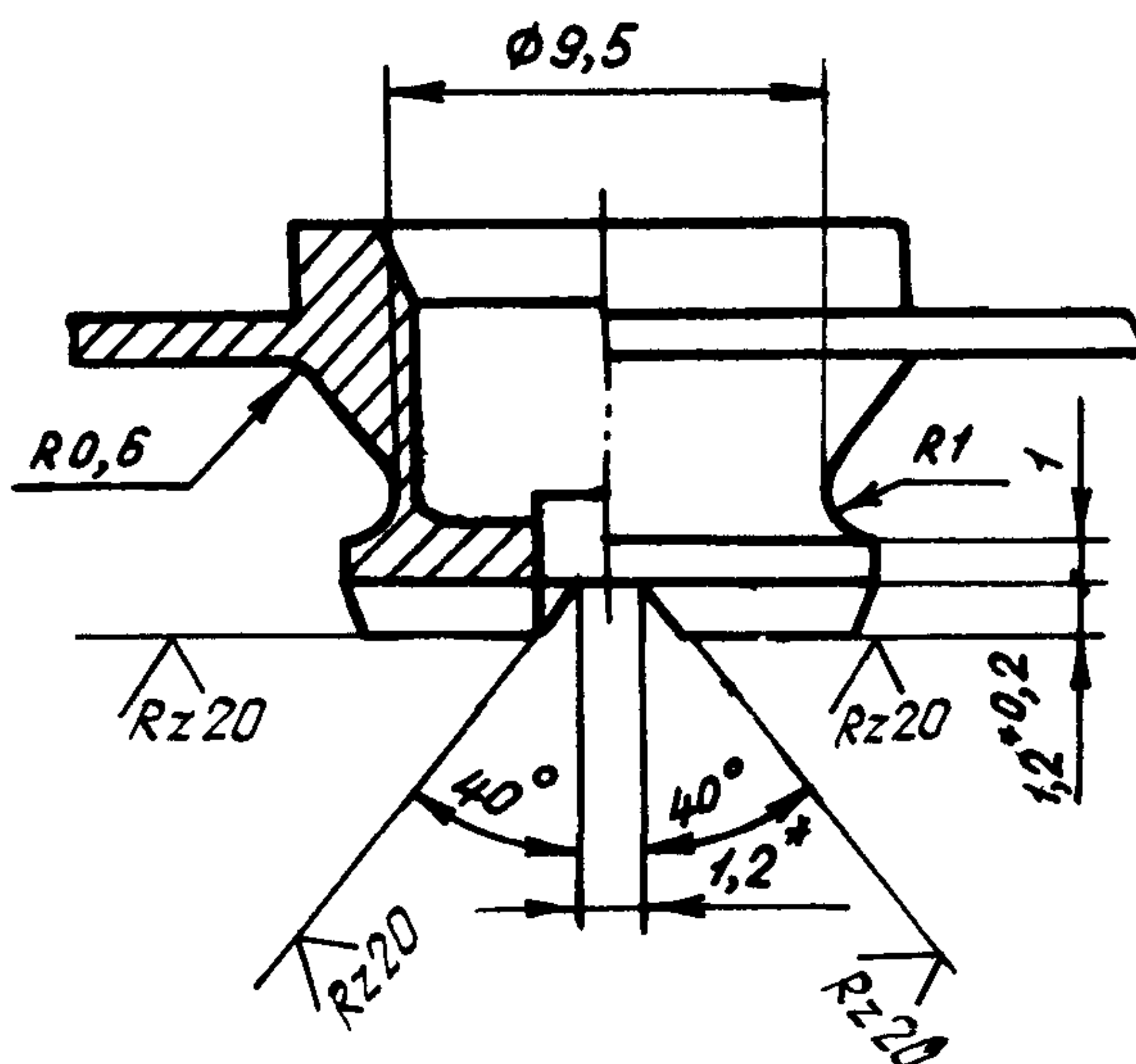
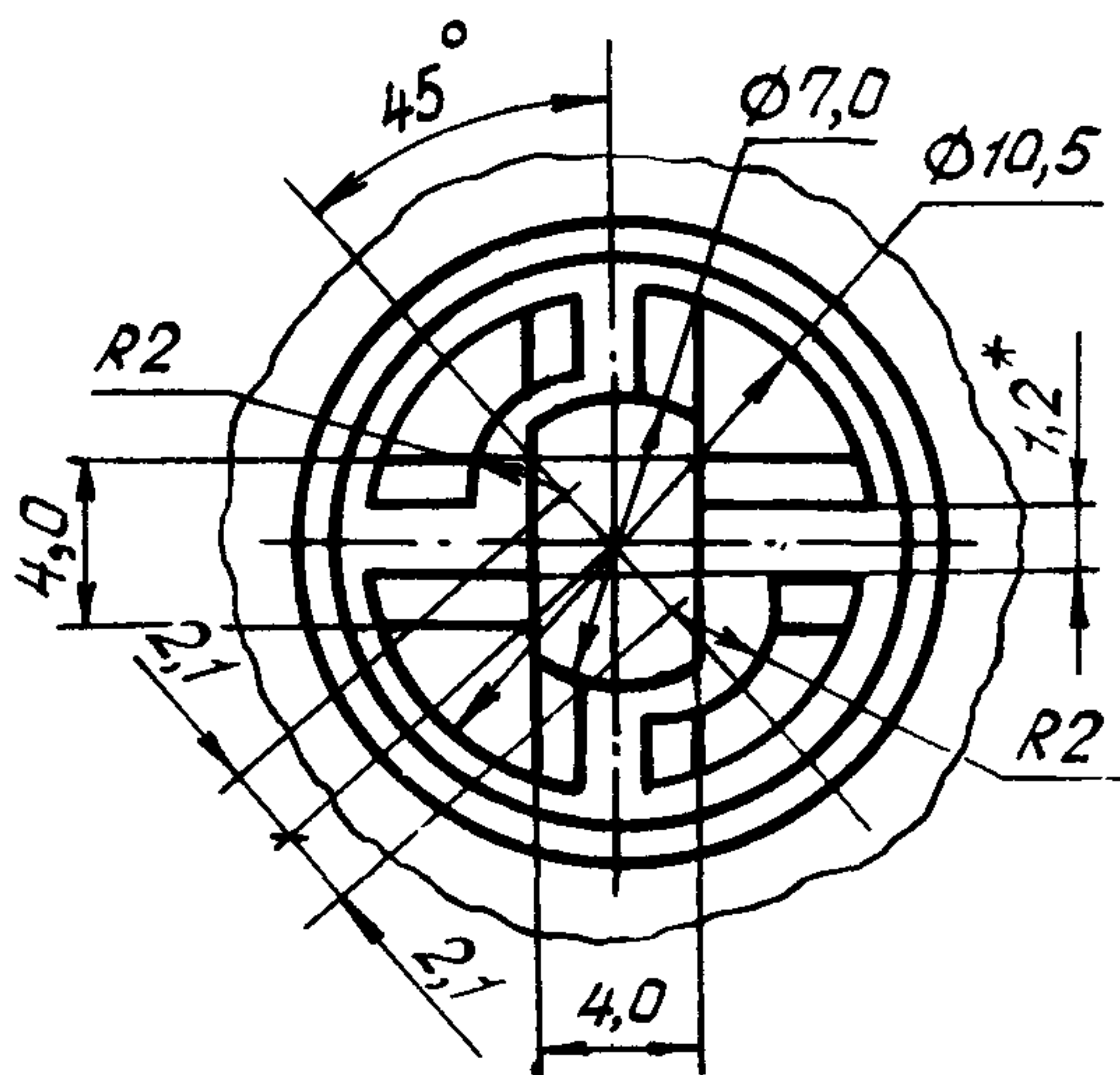
Rz40 ✓(✓)



Вид А

Б

Вид Б



* Размеры для справок.

Лит.изм.	а	2	3	4
№ изв.	5570	6085	7111	7620

Инв. № дубликата	715
Инв. № подлинника	

ОСТ 1 10525-72, ОСТ 1 10526-72 Стр. 3

ОСТ 1 12176-75

2. Материал: сталь 30ХГСА по ТУ 14-1-950-74, сталь 07Х16Н6-Ш (Х16Н6-Ш) по ТУ 14-1-22-71, сортамент по ГОСТ 2590-71, прутки ВТ16 по ОСТ 1 90202-75.

3. Термическая обработка: $\sigma_B = 120 \pm 10$ кгс/мм² - для стали 30ХГСА; $\sigma_B = 105 \pm 125$ кгс/мм² - для ВТ16; $\sigma_B = 120_{-10}^{+20}$ кгс/мм² - для стали 07Х16Н6-Ш. Гр. контроля 2а - по ОСТ 1 00021-78.

4. Неуказанные предельные отклонения размеров - по 722АТ.

5. Покрытие: Кд15.хр - для стали 30ХГСА; Хим.Пас - для стали 07Х16Н6-Ш*.

6. Маркировать обозначение и клеймить окончательную приемку на бирке.

7. Масса 100 шт.: 0,6 кг - для стали 30ХГСА и 07Х16Н6-Ш; 0,36 кг - для ВТ16.

8. Технические условия - по ОСТ 1 00547-72.

Пример наименования и обозначения нижнего фланца из стали 30ХГСА:

Фланец нижний ОСТ 1 10525-72

То же, из стали 07Х16Н6-Ш:

Фланец нижний ОСТ 1 10526-72

То же, из ВТ16:

Фланец нижний ОСТ 1 12176-75

* По действующему в отрасли документу.

			4			7620		
			3			711		
			2			6085		
№ изм.								
№ изв.								

Инв. № дубликата	
Инв. № подлинника	715

ЛИСТ РЕГИСТРАЦИИ ИЗМЕНЕНИЙ
 ОСТ 1 10525-72, ОСТ 1 10528-72, ОСТ 1 12176-75
 ФЛАНЦЫ НИЖНИЕ
 Конструкция и размеры

№ изм.	Номера страниц				Номер "Изв. об изм."	Подпись	Дата	Срок введения изменения
	Изме- ненных	Заме- ненных	Новых	Анну- лиро- ванных				
1	2	-	-	-	5570	Шива	15/IX-74	1/I-75
2	2,3	-	-	-	6085	Шива	20/IX-75	1/VII-76
3	2;3	-	-	-	7111	Акс	17/I-78	1/VII-78г.
4	2,3	-	-	-	7620	Шива		