

УДК 683.338.2:629.7.042¹3

Группа Д15

ОТРАСЛЕВЫЕ СТАНДАРТЫ

КОРПУСА НИЖНИЕ
Конструкция и размеры

ОСТ 1 10509-72
ОСТ 1 10510-72
ОСТ 1 12169-75

На 3 страницах

Введен впервые

Лит.изм.	а	2
№ изв.	5570	6085

Распоряжением Министерства от 20 сентября 1972 г.

№ 087-16

срок введения установлен с 1/1У 1973 г.

Несоблюдение стандарта преследуется по закону

1. Конструкция и размеры нижних корпусов должны соответствовать указанным на чертеже и в таблице.

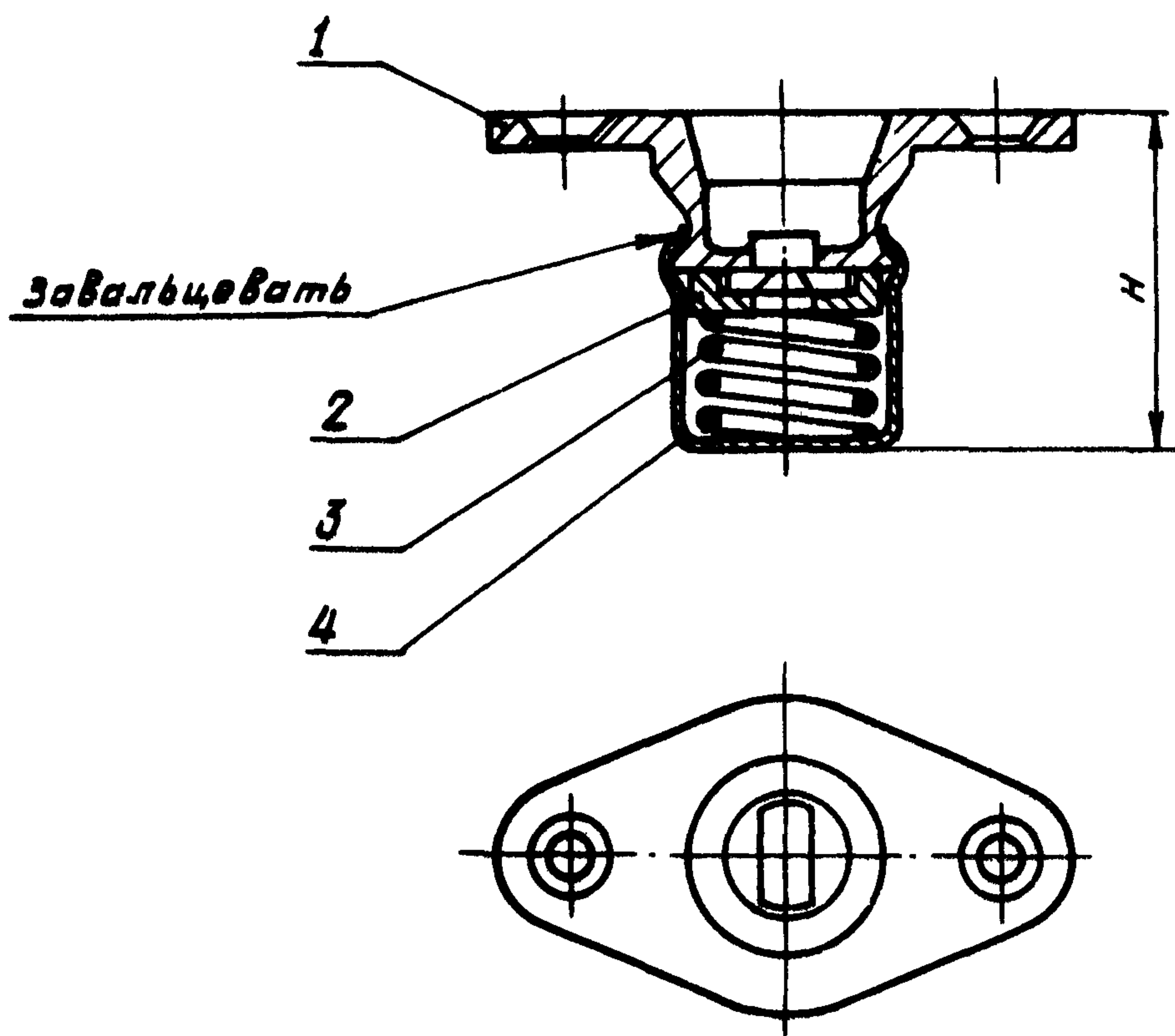
Инв. № дубликата	706
Инв. № подлинника	

Изм. 3, изв. 7111 Изм. 28.8.78

Издание официальное



Перепечатка воспрещена



Авт. изм.	а	2	3
№ изм.	5570	6085	7111

Изм. № дубликата	706
Изм. № оригинала	

Инв. № дубликата	
Инв. № подлинника	706

№ изм.	а	2	3	4						
№ изв.	5570	6085	7111	7618						

Типо-размеры	Применяемость			Н Пред. откл. +0,4 -0,2	Поз. 1	Поз. 2	Поз. 3	Поз. 4	Масса 100шт., кг
					Фланец	Шайба запорная	Пружина	Колпачок	
					Количество				
	30ХГСА	07Х16Н6-Ш	ВТ16		1	1	1	1	
					Обозначение				
1				18,1	1-ОСТ 1 10511-72	1-ОСТ 1 10513-72	1916А-0,8-9-9	1-ОСТ 1 10515-72	0,90
					1-ОСТ 1 10512-72	1-ОСТ 1 10514-72	4-ОСТ 1 10508-72		0,58
					1-ОСТ 1 12170-75				
2				26,6	2-ОСТ 1 10511-72	2-ОСТ 1 10513-72	1916А-1,5-13-14	2-ОСТ 1 10515-72	1,80
					2-ОСТ 1 10512-72	2-ОСТ 1 10514-72	5-ОСТ 1 10508-72		1,16
					2-ОСТ 1 12170-75				

- В собранном корпусе паз шайбы (поз. 2) должен совпадать с пазом фланца (поз. 1).
- Маркировать обозначение и клеймить окончательную приемку на бирке.
- Технические условия - по ОСТ 1 00547-72.

Пример наименования и обозначения нижнего корпуса типоразмера 1 из стали 30ХГСА:

Корпус нижний 1-ОСТ 1 10509-72

То же, из стали 07Х16Н6-Ш:

Корпус нижний 1-ОСТ 1 10510-72

То же, из ВТ16:

Корпус нижний 1-ОСТ 1 12169-75

ОСТ 1 10509-72, ОСТ 1 10510-72
 ОСТ 1 12169-75
 Стр. 3

ЛИСТ РЕГИСТРАЦИИ ИЗМЕНЕНИЙ
 ОСТ 1 10609-72, ОСТ 1 10610-72, ОСТ 1 12169-75
 КОРПУСА НИЖНИЕ
 Конструкция и размеры

№ изм.	Номера страниц				Номер "Изв. об изм."	Подпись	Дата	Срок введения изменения
	Изме- ненных	Заме- ненных	Новых	Анну- лиро- ванных				
1	2, 3	-	-	-	5570	Шивал	15/ix-74	1/i-75
2	1,2,3	-	-	-	6085	Шивал	20/vii-75	1/vii-76
3	2,3	-	-	-	7111	Аксент	17.I.76	1/vii-76
4	3	-	-	-	7618	<i>[Signature]</i>		