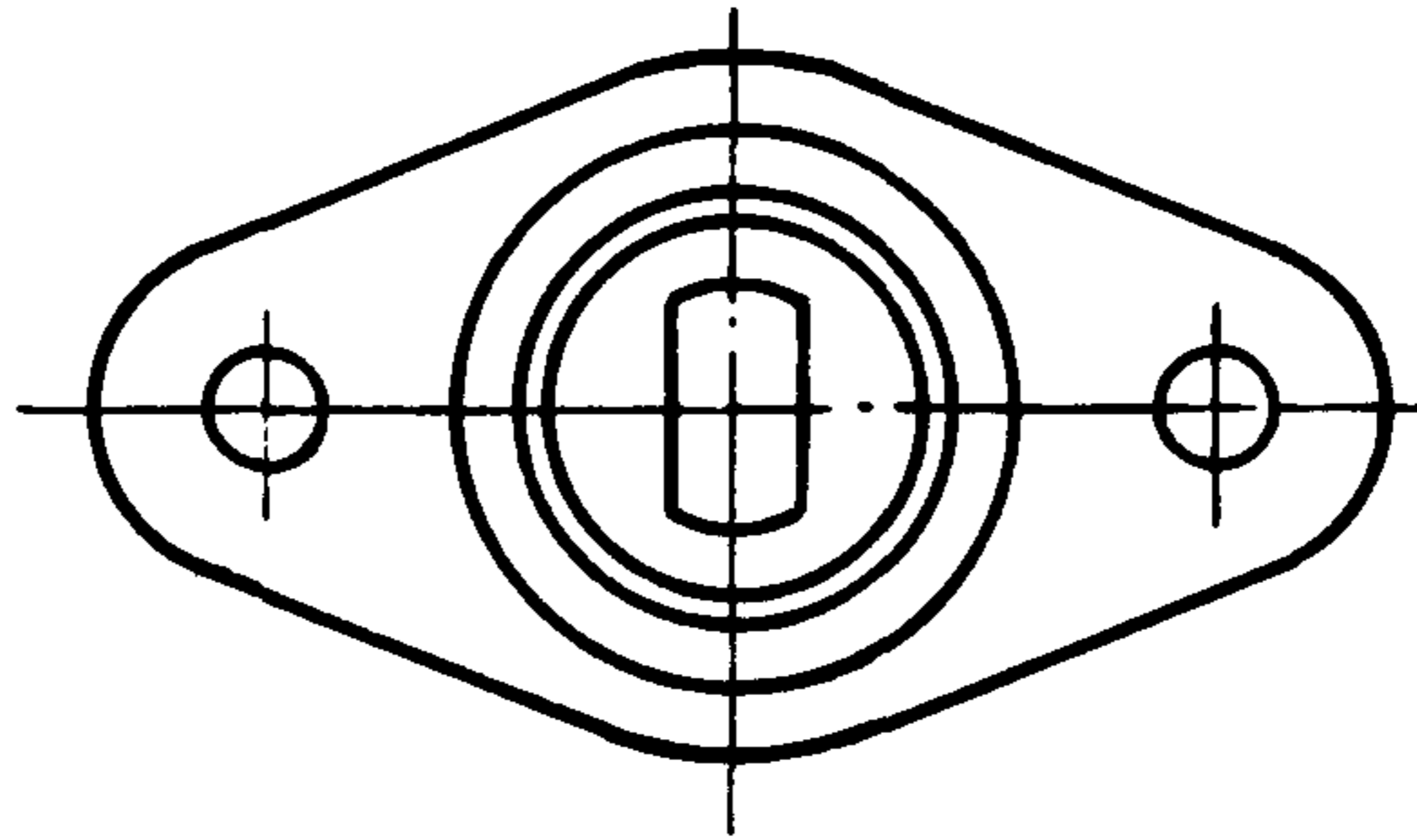
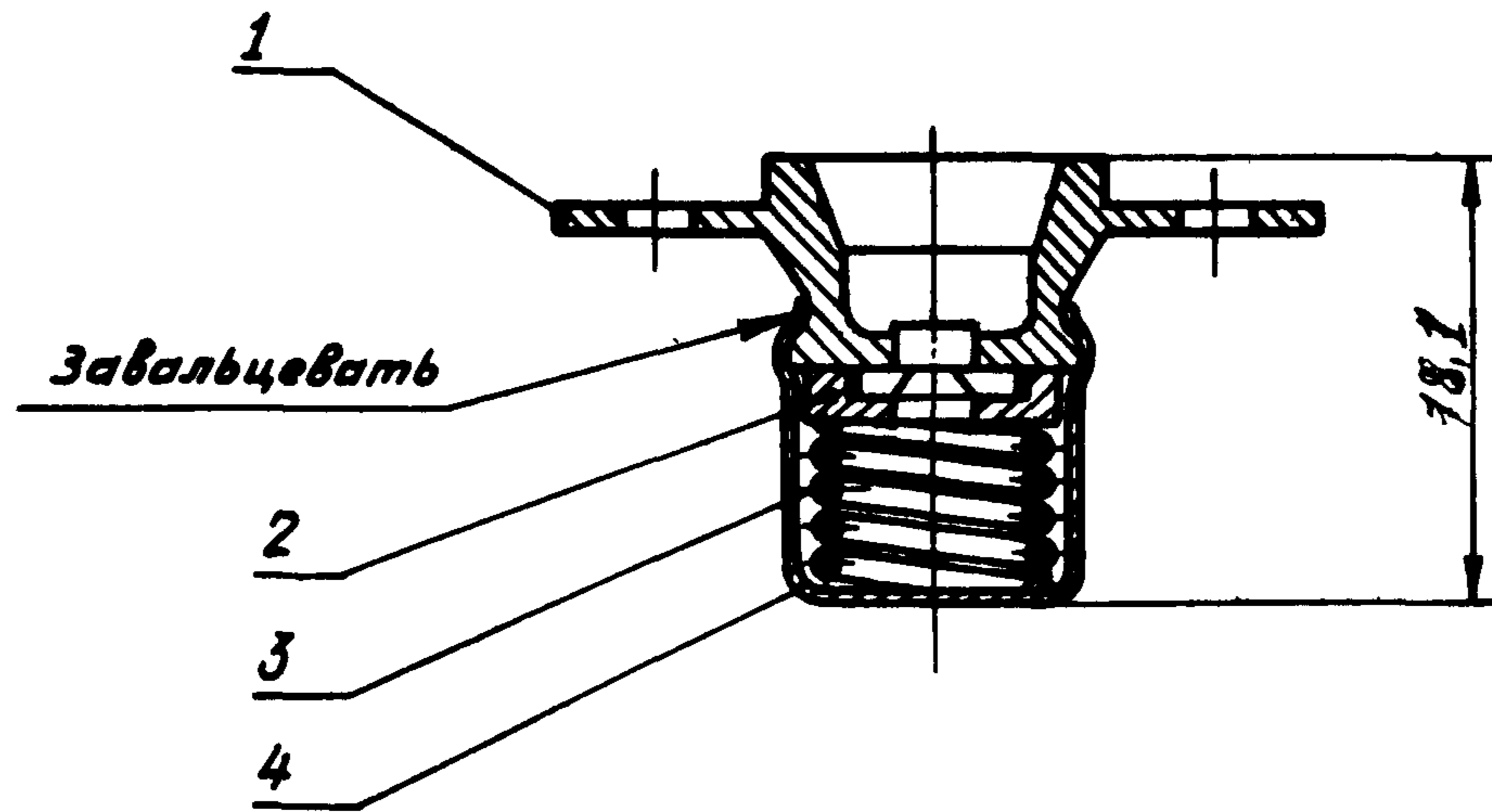




ОСТ 1 10523-72, ОСТ 1 10524-72 Стр. 2  
ОСТ 1 12175-75



Инв. № дубликата	
Инв. № подлинника	714

Лит. изм.	а	2	3	4
№ изв.	5570	6085	7111	7619

Инв. № дубликата		№ изм.	2	4									
Инв. № подлинника	714	№ изв.	6085	7619									

Поз. 1 Фланец	Поз. 2 Шайба запорная	Поз. 3 Пружина	Поз. 4 Колпачок	Масса 100шт., кг
Количество				
1	1	1	1	
Обозначение				
ОСТ 1 10525-72	1-ОСТ 1 10513-72	1916А-0,8-9-9	1-ОСТ 1 10515-72	0,90
ОСТ 1 10526-72	1-ОСТ 1 10514-72	4-ОСТ 1 10508-72		0,58
ОСТ 1 12176-75				

2. В собранном корпусе паз шайбы (поз. 2) должен совпадать с пазом фланца (поз. 1).

3. Маркировать обозначение и клеймить окончательную приемку на бирке.

4. Технические условия - по ОСТ 1 00547-72.

Пример наименования и обозначения нижнего корпуса с фланцем ОСТ 1 10525-72:

Корпус нижний ОСТ 1 10523-72

То же, с фланцем ОСТ 1 10526-72:

Корпус нижний ОСТ 1 10524-72

То же, с фланцем ОСТ 1 12176-75:

Корпус нижний ОСТ 1 12175-75

ОСТ 1 10523-72, ОСТ 1 10524-72  
ОСТ 1 12175-75

Стр. 3

ЛИСТ РЕГИСТРАЦИИ ИЗМЕНЕНИЙ  
 ОСТ 1 10523-72, ОСТ 1 10524-72, ОСТ 1 12175-75  
 КОРПУСА НИЖНИЕ  
 Конструкция и размеры

№ изм.	Номера страниц				Номер "Изв. об изм."	Подпись	Дата	Срок введения изменения
	Изме- ненных	Заме- ненных	Новых	Анну- лиро- ванных				
1	2	-	-	-	5570	Шатаз	15/II-74	с 1/I-75
2	1,2,3	-	-	-	6085	Шатаз	20/II-78	с 1/II-76
3	2	-	-	-	7111	Аксент	17/I-78	1/II-78
4	2,3	-	-	-	7619	Шатаз		