

Лит.изм.	1	2	3	4	5	6	7	8
№ изв.	5749	6315	7600	8051	9081	10053	10440	10494

УДК 621.882.4:621.315.61

Группа Е78

# ОТРАСЛЕВОЙ СТАНДАРТ

## ШАЙБЫ ЭЛЕКТРОИЗОЛЯЦИОННЫЕ Конструкция и размеры

ОСТ 1 10568-72

На 3 страницах

Взамен 5422А

Проверено в 1987 г.

Распоряжением Министерства от 13 апреля 1972 г.

№ 087-16

срок введения установлен с 1/У1 1972 г.

Несоблюдение стандарта преследуется по закону

ЭЛЕКТРОИЗОЛЯЦИОННЫЕ ШАЙБЫ ПО ОСТ 1 10568-72 ВЗАИМОЗАМЕНЯЕМЫ  
С ЭЛЕКТРОИЗОЛЯЦИОННЫМИ ШАЙБАМИ ПО НОРМАЛИ 5422А

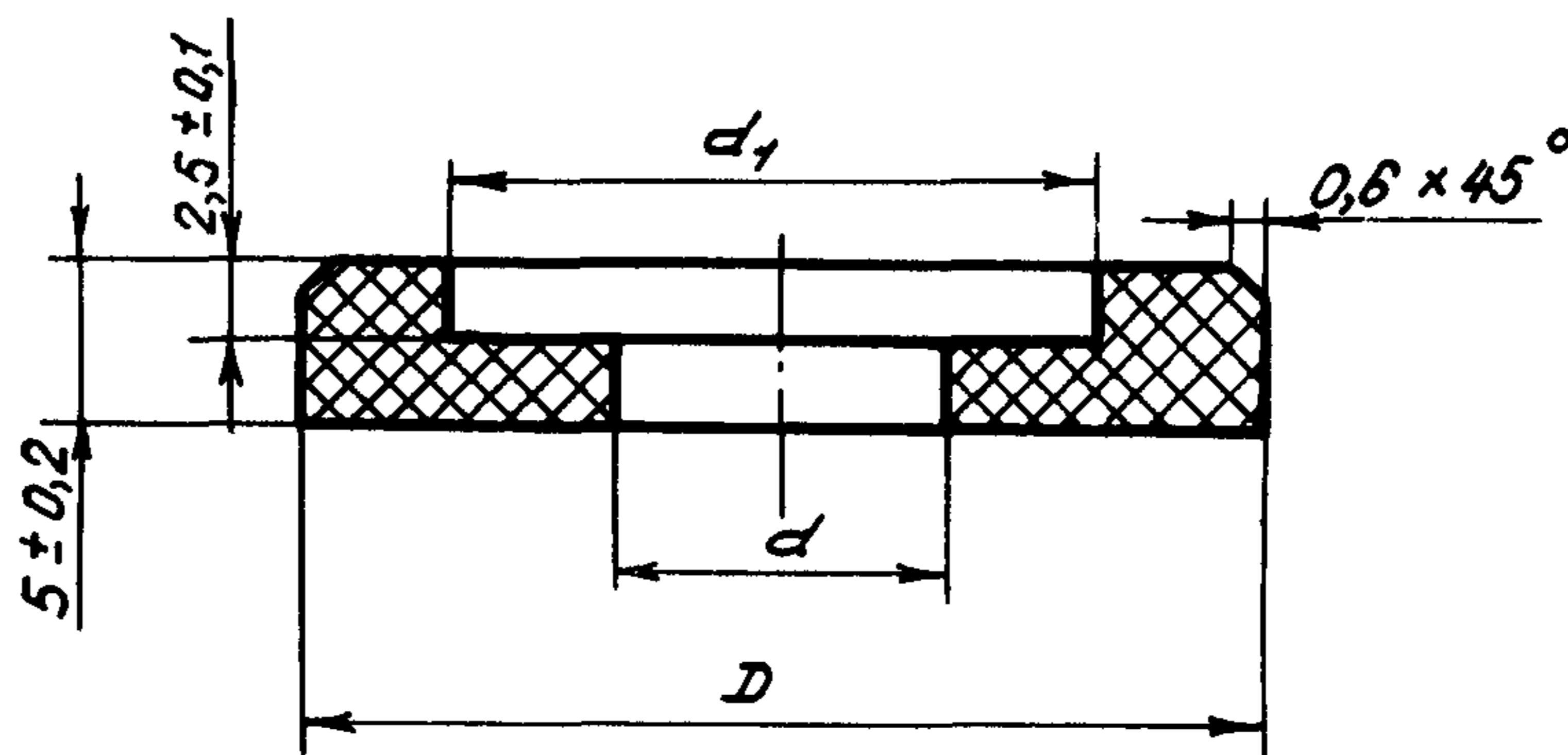
1. Настоящий стандарт распространяется на электроизоляционные шайбы, предназначенные для изоляции токоведущих болтов от элементов конструкции.
2. Конструкция и размеры электроизоляционных шайб должны соответствовать указанным на чертеже и таблице.

Инв. № дубликата	
Инв. № подлинника	457

Издание официальное

ГР 1005 от 05.05.72

Перепечатка воспрещена



Размеры, мм

Типораз- меры	$D$	$d$	$d_1$	Масса 1000 шт., кг
	Пред. откл.			
	по $h14$	по $H14$		
1	8	2,2	3,5	0,38
2	10	2,8	4,5	0,62
3	12	3,2	5,5	0,90
4		4,2	6,5	0,82
5	18		5,2	8,5
6		11,0		1,78
7	22	6,5	14,0	2,71
8	27	12,5	17,5	2,92

3. Материал: пресс-материал марки ДСВ-2-Р-2М по ГОСТ 17478-72.

Заменители: пресс-материал марок АГ-4В и АГ-4С ГОСТ 20437-75.

4. Неуказанные предельные отклонения размеров, формы и расположения поверхностей - по ОСТ 1 00022-80.

5. Маркировать обозначение и клеймить окончательную приемку на бирке.

6. Технические условия - по ОСТ 1 00551-72.

Пример наименования и обозначения электроизоляционной шайбы типоразмера 1:

Шайба 1-ОСТ 1 10568-72

Инв. № дубликата

Инв. № подлинника

457

Лит. изм.

1

№ изв.

5749

2

6315

4

8051

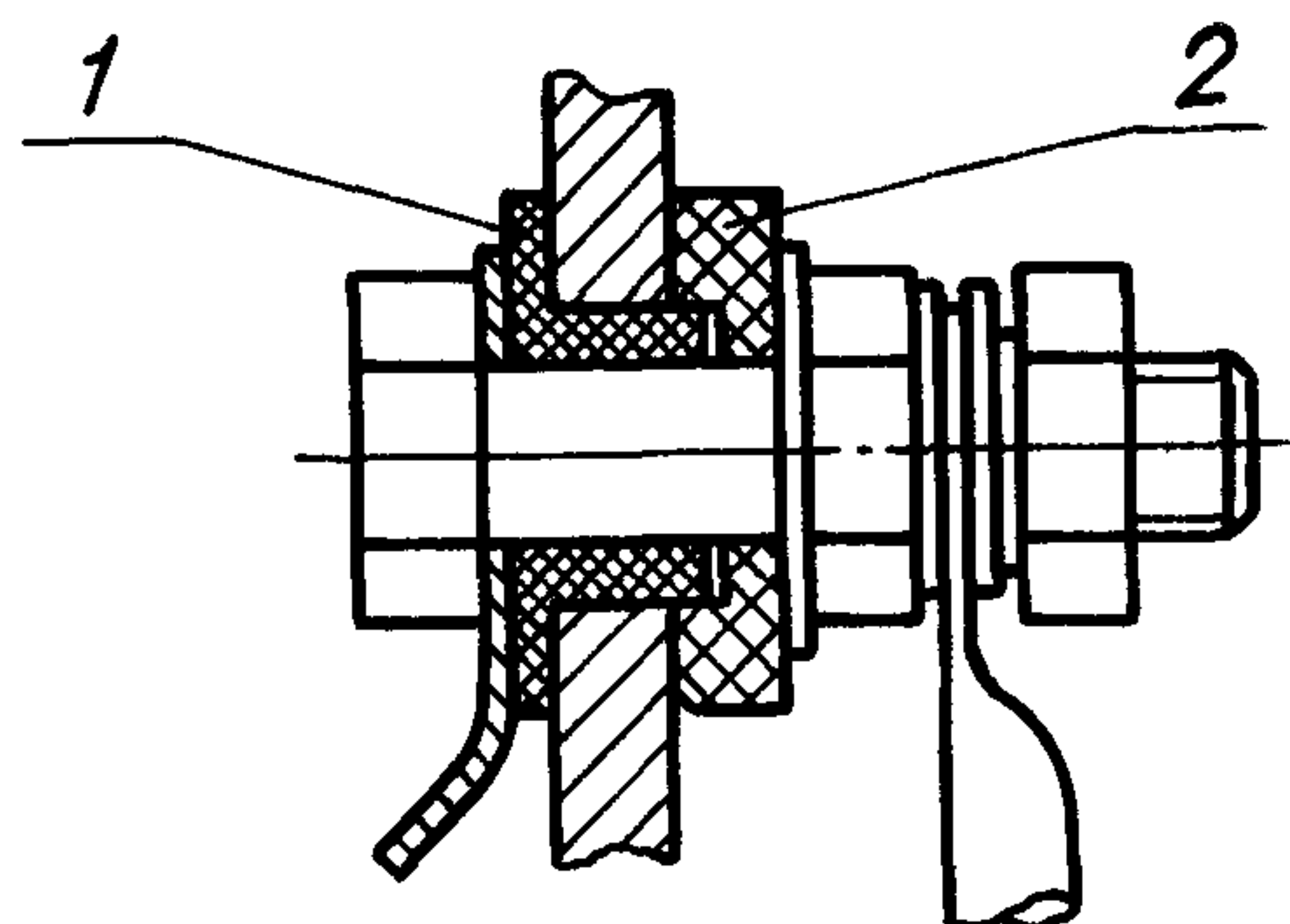
5

9081

7

10440

## ПРИМЕР ПРИМЕНЕНИЯ ЭЛЕКТРОИЗОЛЯЦИОННЫХ ШАЙБ



1 - втулка 6685А; 2 - шайба ОСТ 1 10568-72

Инв. № дубликата		№ изм.	2
Инв. № подлинника	457	№ изв.	6513

## ЛИСТ РЕГИСТРАЦИИ ИЗМЕНЕНИЙ

Номер изме- нения	Номер листа (страницы)				Номер доку- мента	Подпись	Дата внесе- ния изм.	Дата введе- ния изм.
	изме- ненного	заме- ненного	— нового	аннули- рован- ного				
§	1,2	-	-	-	10434	Куряков	19.11.87	01.01.88

в. № дубликата

Инв. № подлинника