

**СССР**

**ОТРАСЛЕВОЙ СТАНДАРТ**

**КОЛЬЦА ПРУЖИННЫЕ**  
**Конструкция и размеры**

**ОСТ 1 10429-71**

**Издание официальное**

УДК 621.887.6

Группа Г38

# ОТРАСЛЕВОЙ СТАНДАРТ

ОСТ 1 10429-71

**КОЛЬЦА ПРУЖИННЫЕ**  
**Конструкция и размеры**

Изделие по ОСТ 1 10429-71  
взаимозаменяемо с изделием  
по отраслевой нормали 1593А

Взамен 1593А

Распоряжением Министерства от 20 декабря 1971 г. № 087-16

срок введения установлен с 1/1У 1972 г.

Несоблюдение стандарта преследуется по закону

1. Настоящий стандарт распространяется на пружинные кольца, предназначенные для крепления различных деталей.

Лит. изм.

№ изв.

321

Инв. № дубликата

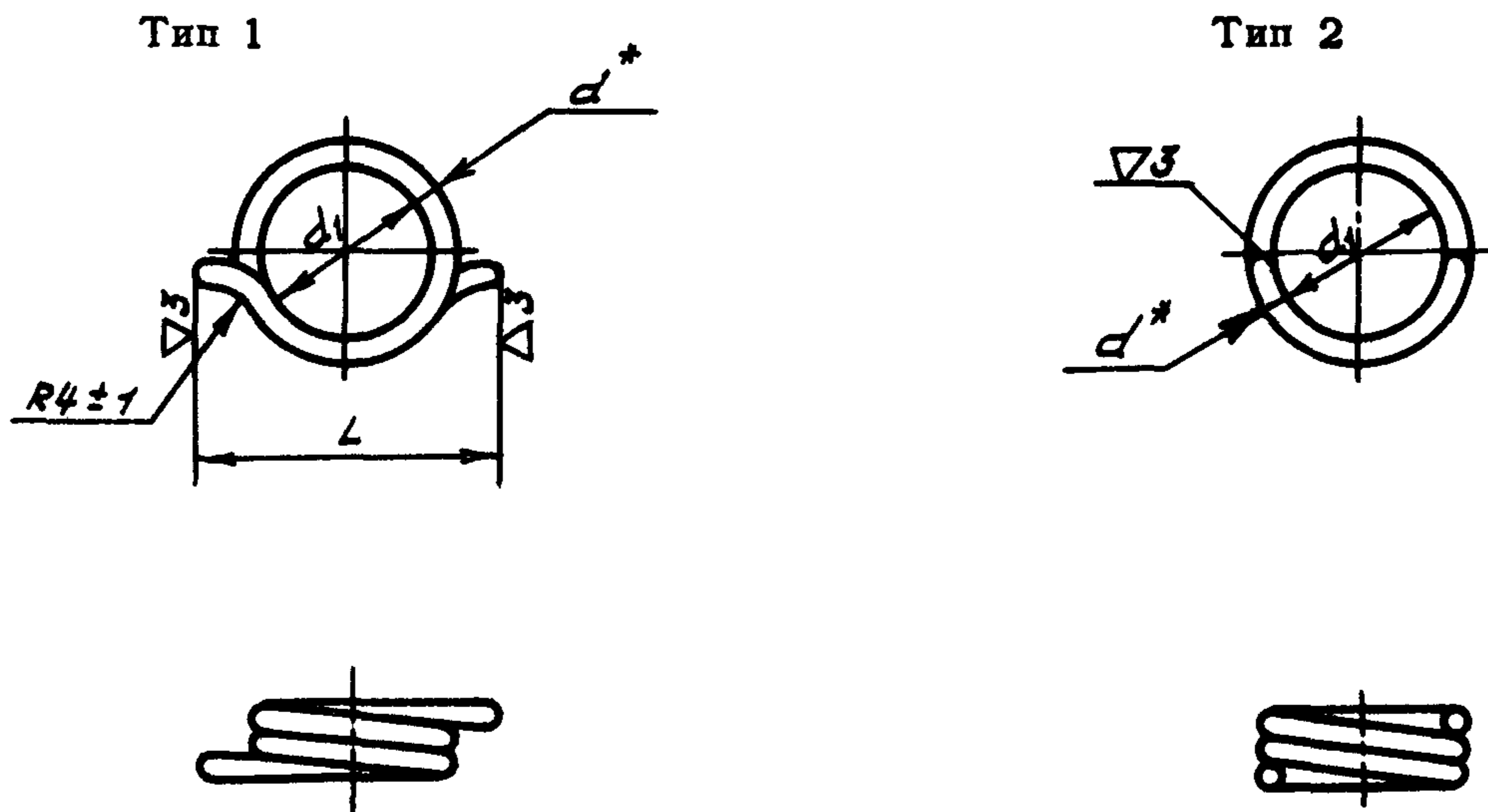
Инв. № подлинника

Издание официальное

Перепечатка воспрещена

2. Конструкция и размеры пружинных колец должны соответствовать указанным на чертеже и в таблице.

∞ (∇)



Размеры в мм

Тип кольца	Типоразмер	Применяемость	d	d <sub>1</sub>		L	Длина развертки	Разрушающее усилие, кгс		Масса, 100 шт., г
				Пред. откл. +0,4	Пред. откл. +0,5			Номин.	Пред. откл.	
1	1		0,8	7	16	69		-	27	
2										
1	2		1,0	10	18	95	30		58	
2										
1	3		1,2	15	26	142	33		126	
2										
1	4		1,5	20	30	177	40	+5	245	
2										
1	5		1,8	31	193	55			385	
2										
1	6		2,0	15	26	150	120	+10	370	
2										

Пример условного обозначения пружинного кольца типа 1, типоразмера 1, кадмированного:

Кольцо 1-1-1-ОСТ 1 10429-71

То же, оксиднофосфатированного:

Кольцо 1-1-2-ОСТ 1 10429-71

\* Размер для справок.

Лит. изм.

№ изв.

321

Изм. № дубликата

Изм. № подлинника

