

УДК 62-762.63-21:678

Группа Г11

ОТРАСЛЕВОЙ СТАНДАРТ

ОСТ 1 10456-72

КАРКАСЫ Конструкция и размеры

Взамен

Распоряжением Министерства от 7 января 1972 г.

№ 087-16

срок введения установлен с 1/У1 1972 г.

Несоблюдение стандарта преследуется по закону

1. Настоящий стандарт распространяется на каркасы, предназначенные для изготовления резиновых армированных манжет.
2. Конструкция и размеры каркасов должны соответствовать указанным на чертеже и в таблице.

Издание официальное



Перепечатка воспрещена

2

a

Лит. изм.

6010

5235

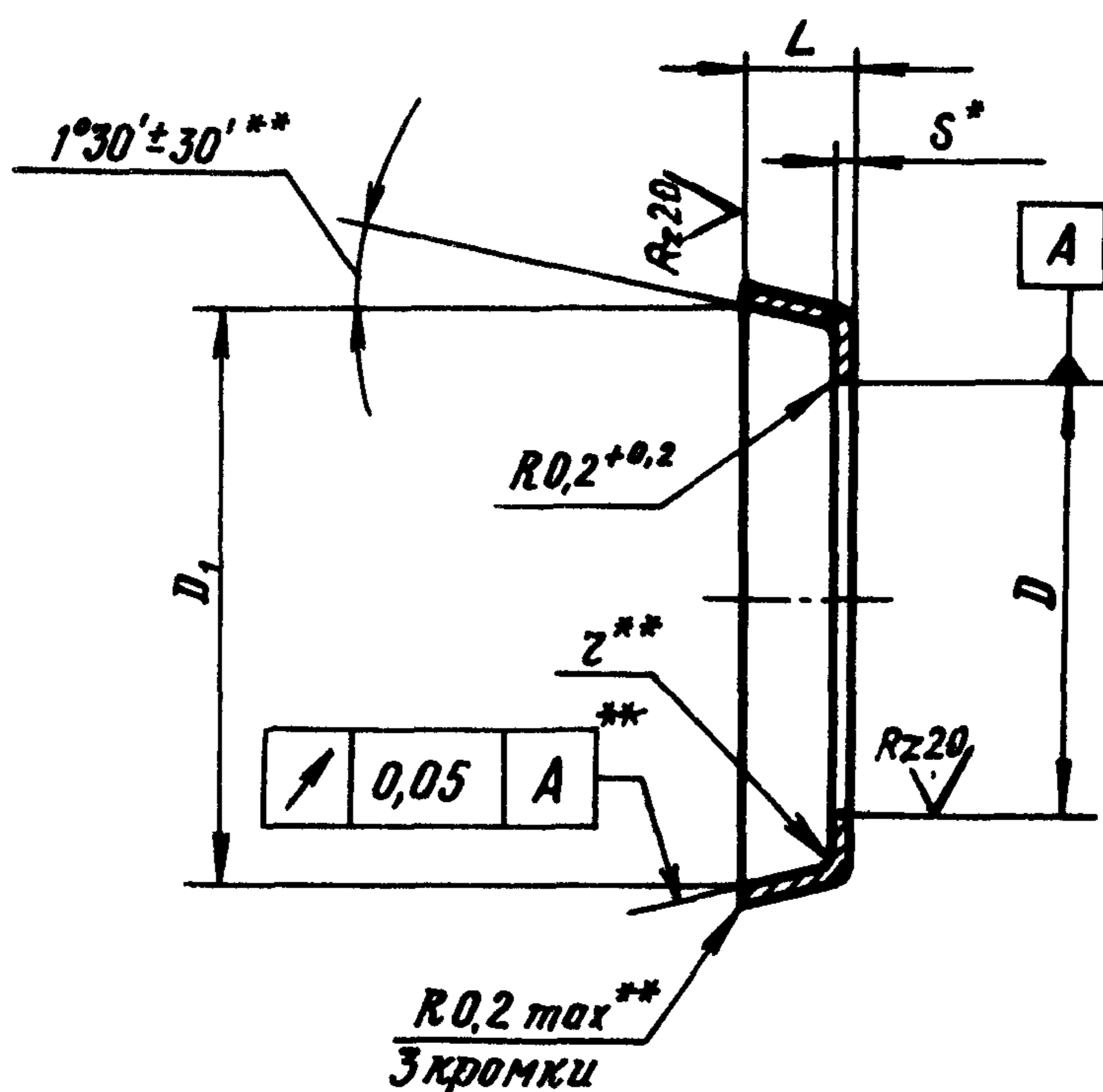
№ изв.

407

Изм. № дубликата

Изм. № подлинника

✓(✓)



Размеры в мм

Диаметр уплотняемого вала d	D	D_1	L	z	S	Масса 1000 шт., кг, не более
	Пред. откл.					
	по H12	по H11	по h12	$\pm 0,1$		
6	11,0	13,8	3,7	0,4	0,5	0,73
7	12,0	14,8				0,78
8	13,0	15,8				0,84
9	14,0	16,8				0,89
10	15,0	17,8				0,94
11	16,0	18,8				1,00
12	17,0	19,8	4,4	0,6	0,7	1,03
13	18,2	22,5				1,86
14	20,2	23,5				1,94
15	21,2	24,5				2,07
16	22,2	25,5				2,12
17	23,2	26,5				2,19
18	24,2	27,5				2,28
19	25,2	28,5				2,36
20	26,2	29,5	2,44			

* Размер для справок.

** Размер обеспеч. инстр.

Лит. изм.	4	5
№ изв.	7356	8605
Ив. № дубликата	407	
Ив. № подлинника		

Продолжение

Размеры в мм

Диаметр уплотняемого вала d^*	D	D_1	L	z	S	Масса 1000 шт., кг, не более
	Пред. откл.					
	по H12	по H11	по h12	$\pm 0,1$		
21	28,2	32,2	5,0	0,6	0,8	3,92
22	29,2	33,2				4,00
24	31,2	35,2				4,25
25	32,2	36,2				4,37
26	33,2	37,2				4,50
28	35,2	39,2				4,73
30	37,6	41,6	5,4		1,0	6,75
32	39,6	44,6				7,05
34	41,6	46,6				7,48
35	42,6					7,36
36	43,6					7,25
38	45,6					8,20
40	47,6	51,6		8,08		
42	49,6	54,6		8,70		
45	52,6	56,6		9,20		
48	55,6	61,6		10,00		
50	57,6		9,76			

*Размер для справок.

3. Материал: лента из стали марки 12X18H9T по ГОСТ 4986-79.

4. Допускается применение листа из стали марки 12X18H9T по ГОСТ 5582-75 или ленты из стали марки 12X17Г9АН4-М по ТУ 14-1-2410-78.

5. Маркировать обозначение каркаса и клеймить окончательную приемку на бирке.

Пример наименования и обозначения каркаса для уплотнения вала $d=6$ мм:

Каркас 6-ОСТ 1 10456-72

Лит. изм.

№ изв.

а

5235

2

6010

3

6861

4

7356

5

8605

407

Изм. № дубликата

Изм. № подлинника