

ГОСУДАРСТВЕННЫЙ КОМИТЕТ ПО ГРАЖДАНСКОМУ СТРОИТЕЛЬСТВУ И АРХИТЕКТУРЕ
ПРИ ГОССТРОЕ СССР

ТИПОВЫЕ КОНСТРУКЦИИ И ДЕТАЛИ ЗДАНИЙ И СООРУЖЕНИЙ

ИНДУСТРИАЛЬНЫЕ СТРОИТЕЛЬНЫЕ ИЗДЕЛИЯ ДЛЯ СТРОИТЕЛЬСТВА ГРАЖДАНСКИХ ЗДАНИЙ

В СЕЙСМИЧЕСКИХ РАЙОНАХ СССР

ИИС-04

СБОРНЫЕ ЭЛЕМЕНТЫ ЗДАНИЙ КАРКАСНОЙ КОНСТРУКЦИИ

СЕРИЯ ИИС-04-8

МЕТАЛЛИЧЕСКИЕ МОНТАЖНЫЕ ДЕТАЛИ

ВЫПУСК 2

МЕТАЛЛИЧЕСКИЕ МОНТАЖНЫЕ ДЕТАЛИ
ДЛЯ ЗДАНИЙ ДО 16 ЭТАЖЕЙ

ОТКОРРЕКТИРОВАН В 1974 и 1975 гг.

ТБИЛИССКИЙ ФИЛИАЛ
ЦЕНТРАЛЬНОГО ИНСТИТУТА ТИПОВЫХ ПРОЕКТОВ
ТБИЛИСИ 1971

ГОСУДАРСТВЕННЫЙ КОМИТЕТ ПО ГРАЖДАНСКОМУ СТРОИТЕЛЬСТВУ И АРХИТЕКТУРЕ
ПРИ ГОССТРОЕ СССР

ТИПОВЫЕ КОНСТРУКЦИИ И ДЕТАЛИ ЗДАНИЙ И СООРУЖЕНИЙ
ИНДУСТРИАЛЬНЫЕ СТРОИТЕЛЬНЫЕ ИЗДЕЛИЯ ДЛЯ СТРОИТЕЛЬСТВА ГРАЖДАНСКИХ ЗДАНИЙ
В СЕЙСМИЧЕСКИХ РАЙОНАХ СССР

ИИС-04

СБОРНЫЕ ЭЛЕМЕНТЫ ЗДАНИЙ КАРКАСНОЙ КОНСТРУКЦИИ

СЕРИЯ ИИС-04-8

МЕТАЛЛИЧЕСКИЕ МОНТАЖНЫЕ ДЕТАЛИ

ВЫПУСК 2

МЕТАЛЛИЧЕСКИЕ МОНТАЖНЫЕ ДЕТАЛИ
ДЛЯ ЗДАНИЙ ДО 16 ЭТАЖЕЙ

Разработаны
институтом ТБИЗНИИЭП
и согласованы с НИИЖБ
и ИСМ С. АН Грузинской ССР

УТВЕРЖДЕНЫ
И ВВЕДЕНЫ В ДЕЙСТВИЕ ПРИКАЗОМ
ГОСУДАРСТВЕННОГО КОМИТЕТА
ПО ГРАЖДАНСКОМУ СТРОИТЕЛЬСТВУ
И АРХИТЕКТУРЕ ПРИ ГОССТРОЕ СССР
ВА № 219 ОТ 31 ДЕКАБРЯ 1970 Г.

ТБИЛИССКИЙ ФИЛИАЛ
ЦЕНТРАЛЬНОГО ИНСТИТУТА ТИПОВЫХ ПРОЕКТОВ
ТБИЛИСИ 1971

ПЕРЕЧЕНЬ СЕРИЙ И ВЫПУСКОВ РАБОЧИХ ЧЕРТЕЖЕЙ СБОРНЫХ ЭЛЕМЕНТОВ КАРКАСНОЙ КОНСТРУКЦИИ ИИС-04 ДЛЯ ЗДАНИЙ ДО 16 ЭТАЖЕЙ

ЛОМАЗЕ
БАРБАКАЗЕ
КАПАНАДЗЕ
СТ. ИНЖЕНЕР
РАЗРАБОТКА
ПРОВЕРКА
БЕДАШВИНИ
БЕДАШВИНИ
ШКОБАВА
ПЕРНАНДЗЕ
КАПАНАДЗЕ
СТ. ИНЖЕНЕР
ГА. РИЖ СЕРИИ
РИЖ ОДЕЛА
ГА. ИНЖ ОТА
ГА. КОНСТ. ПР.

Т БИУЗНИИЭП

НАИМЕНОВАНИЕ АЛЬБОМОВ	ПРИМЕЧАНИЕ	НАИМЕНОВАНИЕ АЛЬБОМОВ	ПРИМЕЧАНИЕ
1. ИИС-04-0 выпуск-2 выпуск 4	УКАЗАНИЯ ПО ПРИМЕНЕНИЮ ИЗДЕЛИЙ Указания по применению изделий для зданий до 16 этажей Рекомендации по монтажу конструкций каркаса	выпуск 7	Легкобетонные панели с круглыми пустотами, ребристые, пристенные и балконные для пролетов 6,6; 6,0; 5,5; 4,5; 3,6 и 3,3 м, укладываемые в плоскости колонн здания до 16 этажей
2. ИИС-04-1 выпуск 2	ФУНДАМЕНТЫ Железобетонные башмаки под колонны сечением 400x400 мм	выпуск 1А	Арматурные изделия панелей перекрытий, изготавливаемые автоматизированной сваркой и сборкой
3. ИИС-04-2 выпуск 2 выпуск 3 выпуск 7 выпуск 8	КОЛОННЫ Железобетонные колонны сечением 400x400мм для зданий с высотой этажей 3,3 и 4,2 м. Железобетонные колонны сечением 400x400мм для зданий с высотой этажей 3,0 м. Многоэтажные железобетонные колонны сечением 400x400 мм для зданий с высотой этажей 3,3 и 4,2 м. Многоэтажные железобетонные колонны сечением 400x400 мм для зданий с высотой этажей 3,0 м.	6. ИИС-04-5 выпуск 1 выпуск 2 выпуск 3 выпуск 1А	ПАНЕЛИ НАРУЖНЫХ СТЕН Легкобетонные панели стен толщиной 24 и 32 см Легкобетонные панели стен толщиной 24 и 32 см для пролета 4,5 м Легкобетонные панели стен толщиной 24 и 32 см Арматурные изделия панелей наружных стен, изготавливаемые автоматизированной сваркой и сборкой
выпуск 7А	Арматурные изделия колонн сечением 400x400 изготавливаемые автоматизированной сваркой и сборкой	7. ИИС-04-6 выпуск 1 выпуск 2 выпуск 1А	ДИАФРАГМЫ ЖЕСТКОСТИ Железобетонные диафрагмы толщиной 140 мм Железобетонные диафрагмы толщиной 160 мм Арматурные изделия диафрагм жесткости, изготавливаемые автоматизированной сваркой и сборкой
4. ИИС-04-3 выпуск 2 выпуск 3 выпуск 2А	РИГЕЛИ Железобетонные ригели для пролетов 6,0; 5,7; 5,4; 4,5; 3,6; 3,0 и консольные ригели Железобетонные ригели для пролетов 6,6; 4,8 и 3,3 м Арматурные изделия ригелей для колонн сечением 400x400 мм, изготавливаемые автоматизированной сваркой и сборкой	8. ИИС-04-7 выпуск 2 выпуск 4 выпуск 1А	ЛЕСТНИЦЫ Железобетонные лестницы для зданий с высотой этажей 3,0 и 3,3 м Легкобетонные лестницы для зданий с высотой этажей 2,8; 3,0; 3,3 и 4,2 м Арматурные изделия железобетонных лестниц, изготавливаемые автоматизированной сваркой и сборкой
5. ИИС-04-4 выпуск 1 выпуск 2 выпуск 3 выпуск 4 выпуск 5	ПАНЕЛИ ПЕРЕКРЫТИЙ Железобетонные панели с круглыми пустотами, ребристые и сплошные, карнизные плиты Железобетонные панели с круглыми пустотами, сплошные, ребристые, пристенные и балконные для пролетов 6,0 и 5,5 м Железобетонные панели с круглыми пустотами, сплошные, ребристые, пристенные и балконные для пролета 6,6 м Железобетонные панели с круглыми пустотами, сплошные, ребристые, пристенные и балконные для пролетов 4,5; 3,6; 3,3 м Легкобетонные панели с круглыми пустотами и сплошные для пролетов 6,6; 6,0; 5,5; 4,5; 3,6 и 3,3 м	9. ИИС-04-8 выпуск 1 выпуск 2 10. ИИС-04-10 выпуск 2	МЕТАЛЛИЧЕСКИЕ МОНТАЖНЫЕ ДЕТАЛИ Металлические монтажные детали для зданий до 4 этажей. Ограждения лестниц для высот этажей 3,3 и 4,2 м. Металлические монтажные детали для зданий до 16 этажей. МОНТАЖНЫЕ УЗЛЫ И ДЕТАЛИ. Монтажные узлы и детали для зданий до 16 этажей.

СТРАНИЦА 2 ВЗАМЕН СТ. 2
ГА. КОНСТ. ПРОЕКТА: *Кацзе* / КАПАНАДЗЕ И.

ТК	МЕТАЛЛИЧЕСКИЕ МОНТАЖНЫЕ ДЕТАЛИ	ИИС-04-8
1974	ПЕРЕЧЕНЬ СЕРИЙ И ВЫПУСКОВ	ВЫПУСК 2 ЛИСТ -

№	Содержание листа	Лист	Стр.
1	Перечень серии и выпусков.		2-3
2	Содержание выпуска		4
3	Пояснительная записка		5
4	Номенклатура металлических монтажных деталей для зданий высотой до 16 этажей	4и	6
5	Монтажные детали ММК-4, ММК-6.	2	7
6	Монтажные детали ММК-7, ММР-5, ММР-6	3и	8
7	Монтажные детали ММР-7, ММР-9.	4и	9
8	Монтажные детали ММП-12, ММП-14, ММП-15	5и	10
9	Монтажные детали ММП-7, ММП-18	6	11
10	Монтажные детали ММД-7, ММД-9, ММД-10, ММД-15	7и	12
11	Монтажные детали ММД-11, ММД-12.	8и	13
12	Монтажные детали ММЛ-8, ММО-12.	9и	14

Страницы 2.3 взамен стр. 2.3- II. 1974г.

Изменения внесены XII. 1976г.

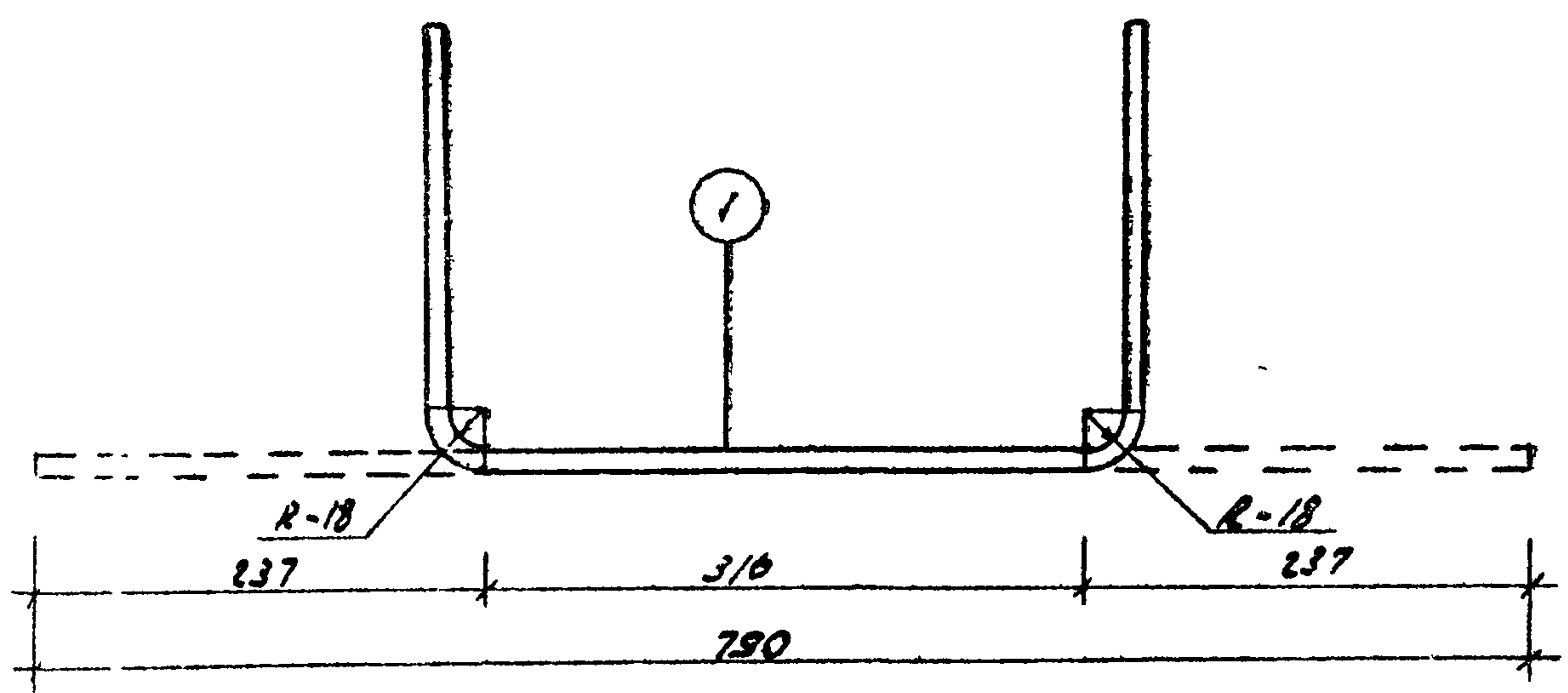
Гл. конст. пр-та Кашузе /Капонадзе./

Нач. отдела
Гл. инж. серии
Гл. инж. отдела
Гл. конст. пр-та
Рук. группы
Чикобава
Бедиабиди
Турманов
Капонадзе
Ломидзе
Ст. инженер
Разрабачи
Проверил
Бухгалтер
Инженер
Инженер
Капонадзе

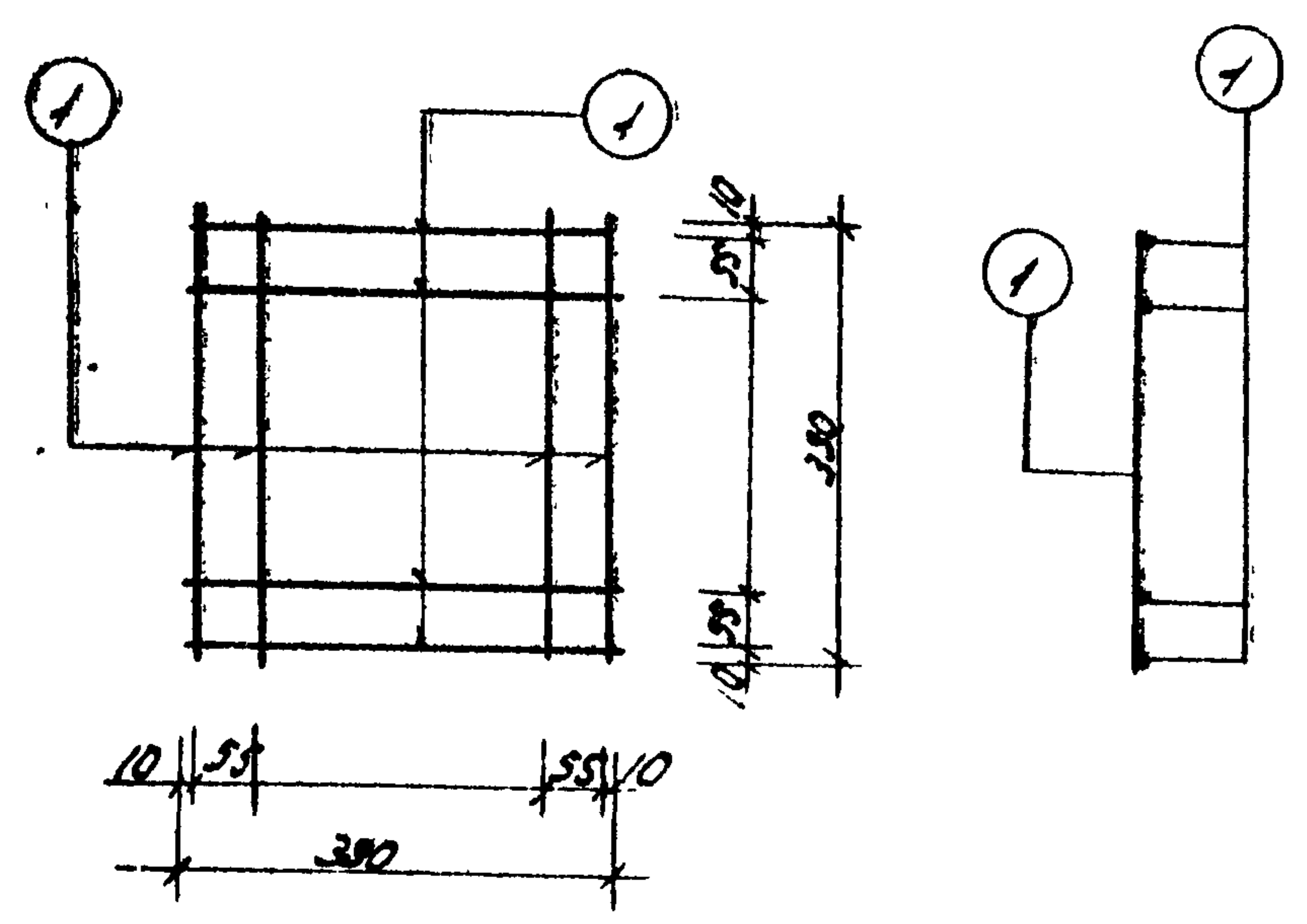
ТБНАЗНИИЭП

ТК	Металлические монтажные детали	ИКС-04-8
1976	Содержание выпуска	Выпуск 2 Лист -

ММК-4



ММК-6

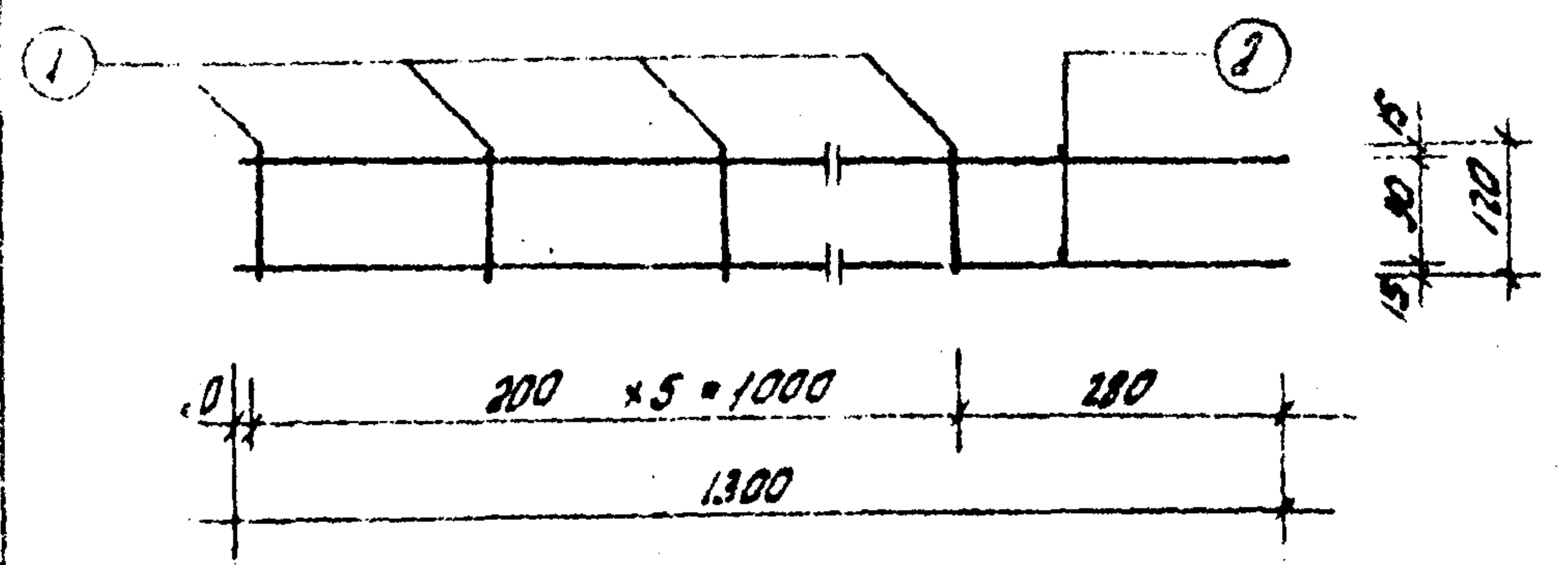


СПЕЦИФИКАЦИЯ МЕТАЛЛА									
МАРКА	НН ПОЗ	СЕЧЕНИЕ НН	МАРКА СТАЛИ И ГОСТ	РАСЧЕТНОЕ СОПРОТ. СТАЛИ $R_{ст}$	КОЛ-ВО ШТ	ДЛИНА		ВЕС КГ	
						ПОЗИЦИЯ НА ДЕТАЛЬ НН	ПОЗИЦИЯ НА ДЕТАЛЬ Н	ПОЗИЦИЯ НА ДЕТАЛЬ	НА ДЕТАЛЬ
ММК-4	1	Ф10АIII	А-III 5781-61	3400	1	790	0,73	0,43	0,43

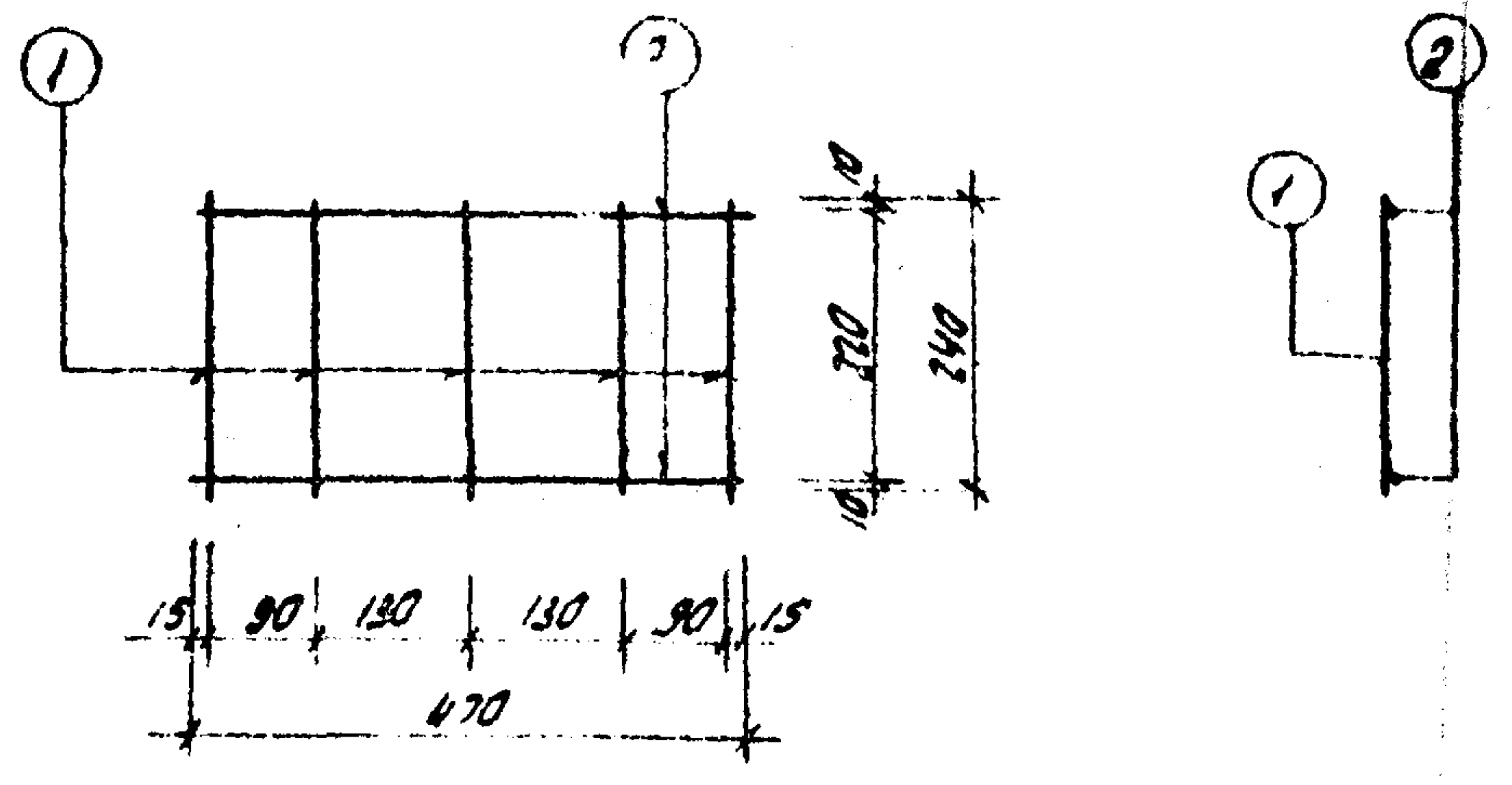
СПЕЦИФИКАЦИЯ МЕТАЛЛА									
МАРКА	НН ПОЗ	СЕЧЕНИЕ НН	МАРКА СТАЛИ И ГОСТ	РАСЧЕТНОЕ СОПРОТ. СТАЛИ $R_{ст}$	КОЛ-ВО ШТ	ДЛИНА		ВЕС КГ	
						ПОЗИЦИЯ НА ДЕТАЛЬ НН	ПОЗИЦИЯ НА ДЕТАЛЬ Н	ПОЗИЦИЯ НА ДЕТАЛЬ	НА ДЕТАЛЬ
ММК-6	1	Ф10АIII	А-III 5781-61	3400	8	390	3,12	1,92	1,92

ТК	МЕТАЛЛИЧЕСКИЕ МОНТАЖНЫЕ ДЕТАЛИ	ИИС-04-8
1971	МОНТАЖНЫЕ ДЕТАЛИ ММК-4, ММК-6	выпуск 2 лист 2

ММП-17



ММП-18



Проект: *Л.С. Шереметьев*
 Рук. сектора: *Л.С. Шереметьев*
 Рук. группы: *Л.С. Шереметьев*
 Ст. инженер: *Л.С. Шереметьев*
 Разработал: *Л.С. Шереметьев*
 Проверил: *Л.С. Шереметьев*
 Исполнитель: *Л.С. Шереметьев*
 Исполнитель: *Л.С. Шереметьев*
 Исполнитель: *Л.С. Шереметьев*
 Исполнитель: *Л.С. Шереметьев*
 Исполнитель: *Л.С. Шереметьев*

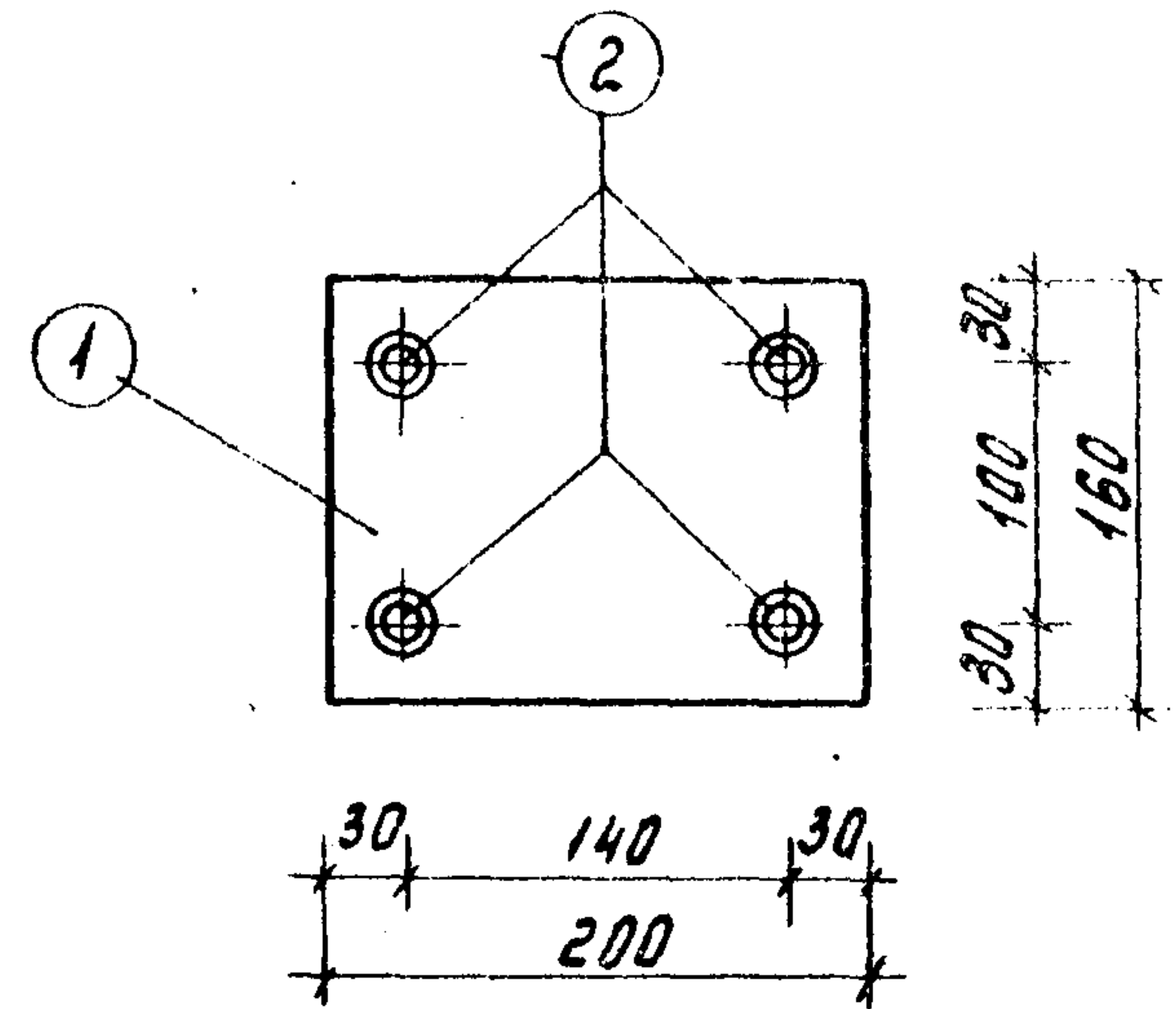
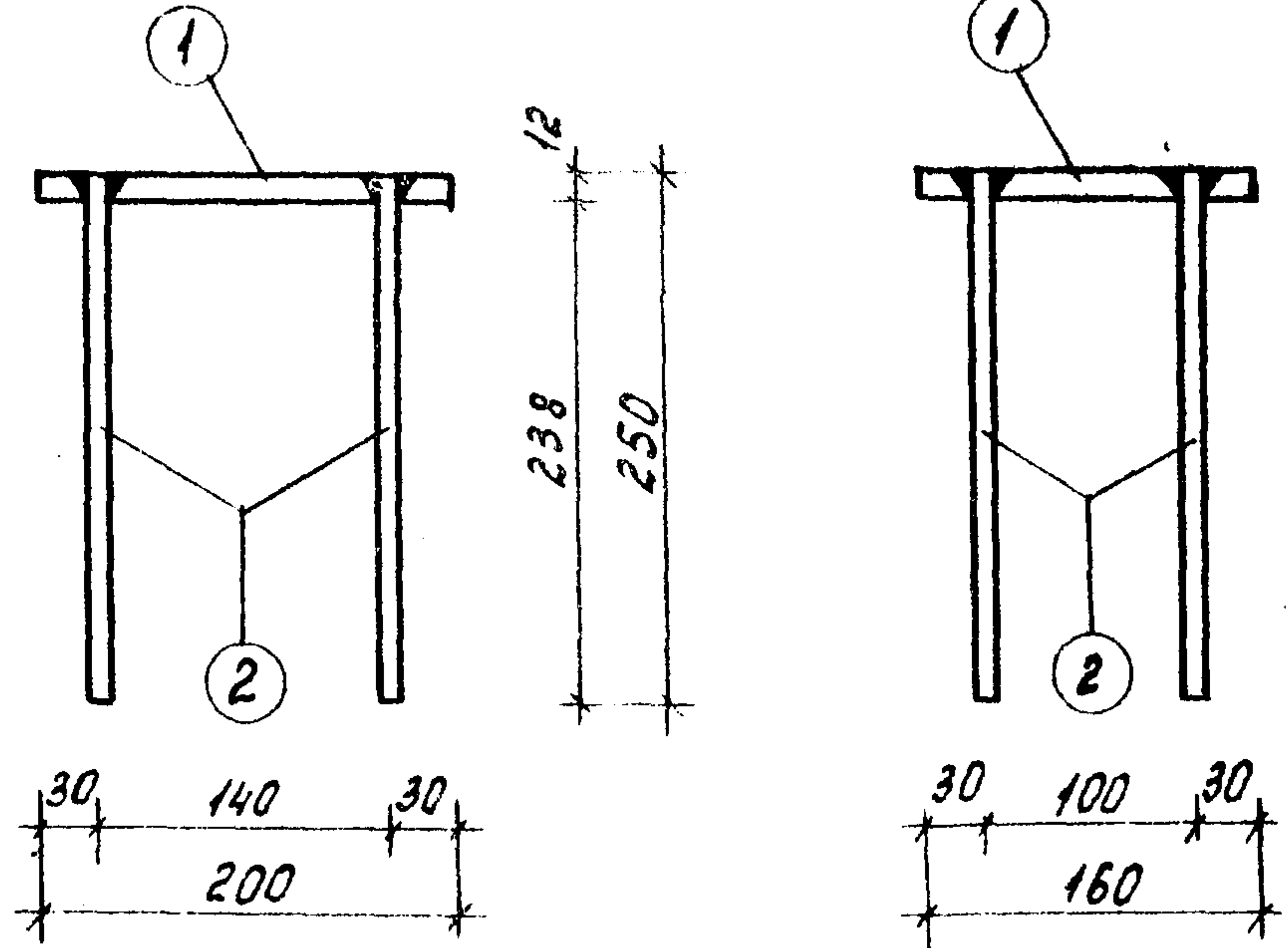
ПЕЩАНИН
 С. Г. БИЛИНСКИЙ

СПЕЦИФИКАЦИЯ МЕТАЛЛА									
НАИМЕНОВАНИЕ	Н/Н ПОЗ.	СРЕДНЕЕ НН	МАРКА СТАЛИ И ГОСТ	РАСЧЕТНОЕ СОПРОТИВ. СТАЛИ R_a МПа	КОЛ-ВО ШТ.	ДЛИНА		ВЕС КГ	
						ПОЗИЦИИ НА ДЕТАЛЬ НН	ПОЗИЦИИ НА ДЕТАЛЬ Н	ПОЗИЦИИ НА ДЕТАЛЬ	ПОЗИЦИИ НА ДЕТАЛЬ
ММП-17	1	Ф6А1	А-1 5781-67	2100	6	120	0-72	0.160	1.87
	2	Ф8А1	А-1 5781-67	2100	2	1300	2-60	1027	

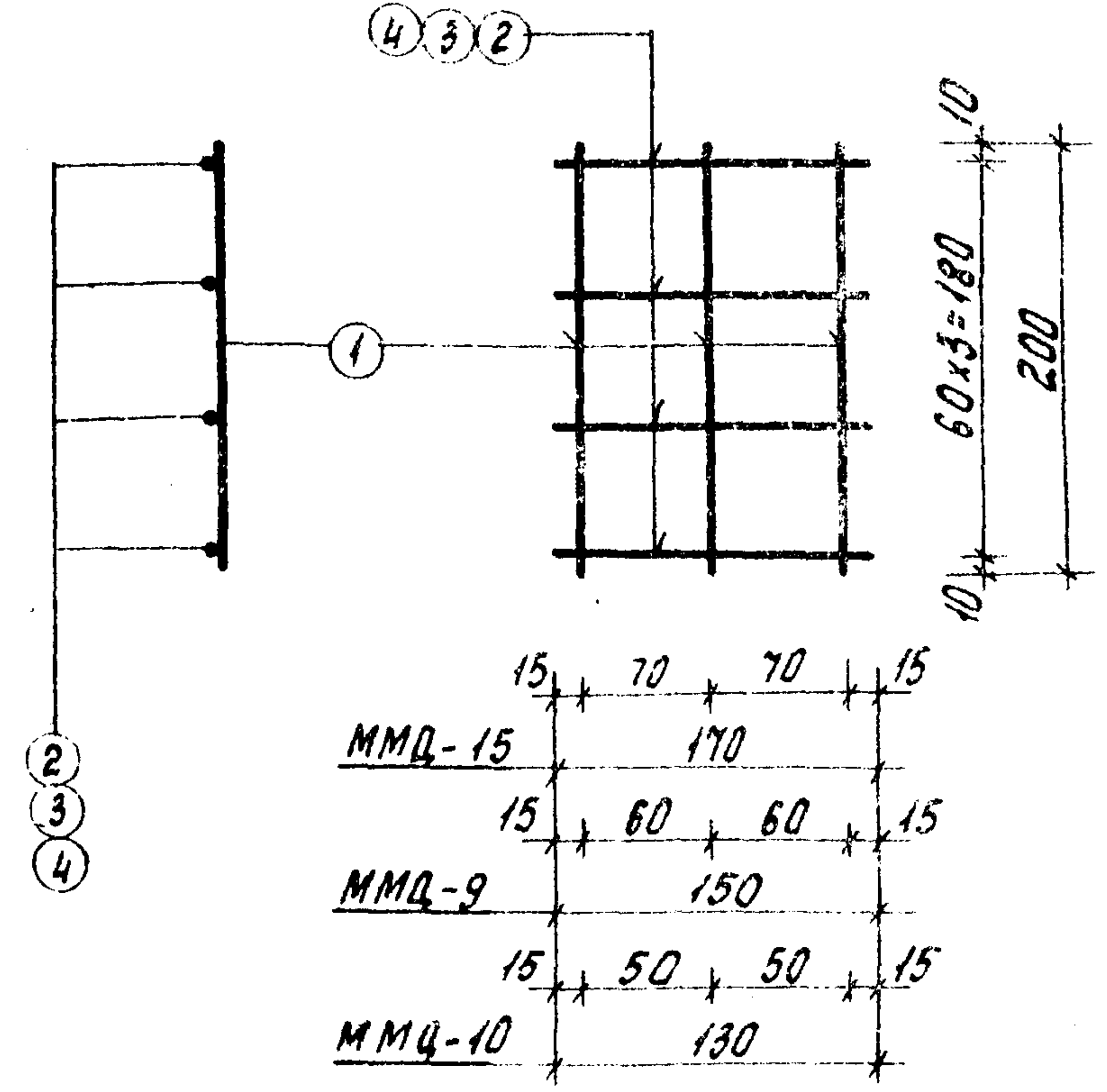
СПЕЦИФИКАЦИЯ МЕТАЛЛА									
НАИМЕНОВАНИЕ	Н/Н ПОЗ.	СРЕДНЕЕ НН	МАРКА СТАЛИ И ГОСТ	РАСЧЕТНОЕ СОПРОТИВ. СТАЛИ R_a МПа	КОЛ-ВО ШТ.	ДЛИНА		ВЕС КГ	
						ПОЗИЦИИ НА ДЕТАЛЬ НН	ПОЗИЦИИ НА ДЕТАЛЬ Н	ПОЗИЦИИ НА ДЕТАЛЬ	ПОЗИЦИИ НА ДЕТАЛЬ
ММП-18	1	Ф10А-1	А-1 5781-67	2100	5	240	1-20	0.75	1.33
	2	Ф10А-1	А-1 5781-67	2100	2	470	9-40	0.58	

ТК	МЕТАЛЛИЧЕСКИЕ МОНТАЖНЫЕ ДЕТАЛИ	ИНС-04-6
1971	МОНТАЖНЫЕ ДЕТАЛИ ММП-17, ММП-18	Выпуск 2 лист 6

ММД-7



ММД-15; ММД-9; ММД-10



Бускибады
Бускибады
Момидзе
Чукобады
Ст. инж.ера
Разработал
Бедиашиби
Турмонидзе
Проберил
Капанадзе
Момидзе
Инж.ера
Разработал
Бедиашиби
Турмонидзе
Проберил
Капанадзе
Момидзе
Инж.ера
Разработал
Бедиашиби
Турмонидзе
Проберил
Капанадзе
Момидзе

Спецификация металла.

Марка	№ поз.	Сечение мм	Марка стали и ГОСТ	Расчетная сопр. ст. R_0 кг/см ²	Кол. шт.	Длина		Вес кг	
						Позиции мм	№ детали м	Позиции	№ детали
ММД-7	1	-160x12	Вст.3 103-57*	2100	1	200	0.20	3.014	3.631
	2	Φ10AIII	A-III 5781-61*	3400	4	250	1.00	0.647	

Спецификация металла

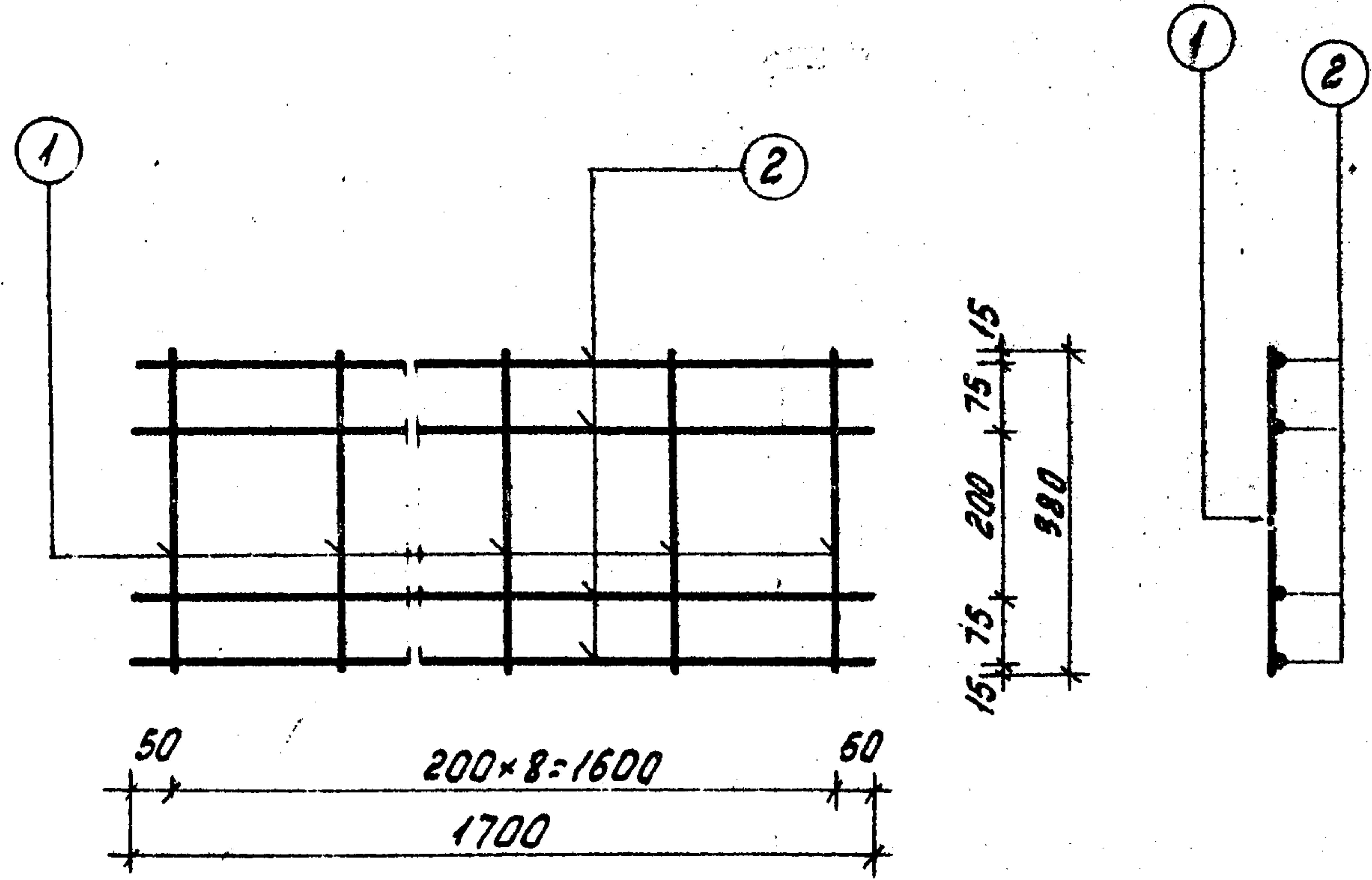
Марка	№ поз.	Сечение мм	Марка стали и ГОСТ	Расчетная сопр. ст. R_0 кг/см ²	Кол. шт.	Длина		Вес кг	
						Позиции мм	№ детали м	Позиции	№ детали
ММД-15	1	Φ10AIII	A-III 5781-61*	3400	3	200	0.60	0.37	0.79
	2	Φ10AII				170	0.68	0.42	
ММД-9	1	Φ10AIII	A-III 5781-61*	3400	3	200	0.60	0.37	0.74
	3	Φ10AIII				150	0.60	0.37	
ММД-10	1	Φ10AIII	A-III 5781-61*	3400	3	200	0.60	0.37	0.65
	4	Φ10AII				130	0.52	0.32	

ТБИЗНИДП

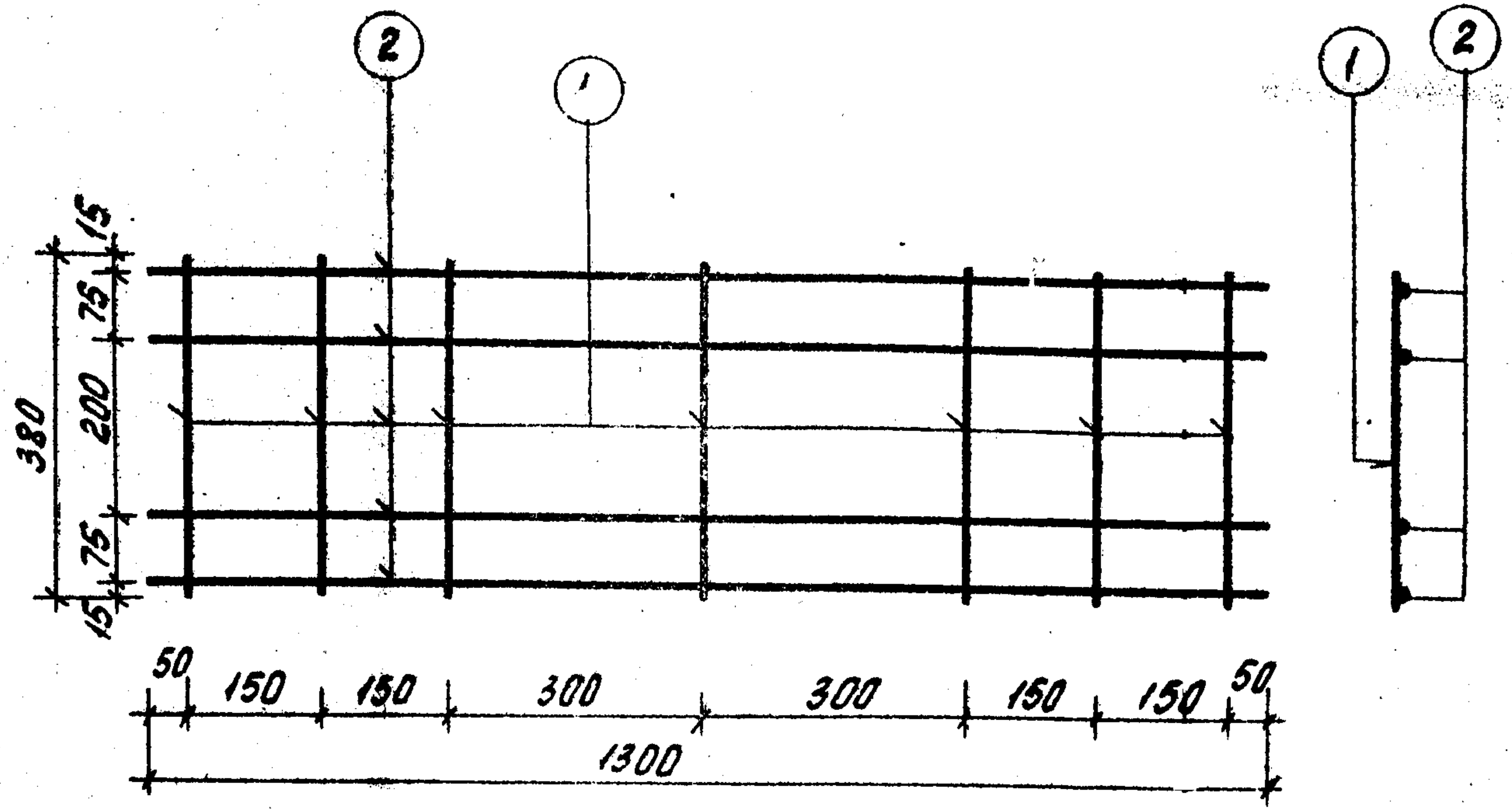
Взамен листа 7* - XII 1976г.
Гл. конст. пр-та: Капица (Капанадзе Н.В.).

ТК	Металлические монтажные детали	ИНС-048
1976	Монтажные детали ММД-7; ММД-9; ММД-10; ММД-15	Выпуск 2

ММД-11



ММД-12



Нач. отдела
Гл. инж. пр-та
Руч. группы
Инж. Чикарова
Инж. Бедяшвили
Инж. Турманидзе
Инж. Капанадзе
Инж. Ломидзе
Инж. Рагвабиани
Инж. Лавберидзе
Инж. Ломидзе

ПЕЧАТ

Спецификация металла									
Марка	№ поз.	Сечение мм.	Марка стали и ГОСТ	Расчетная длина сопрягов. стали, мм.	Кол-во шт.	Длина		Вес в кг.	
						Позиция №	На деталь	Позиция	На деталь
ММД-11	1	Φ10AII	5781-61	2100	9	380	342	2.11	12.81
	2	Φ16AII	5781-61	3400	4	1700	6.80	10.7	

Спецификация металла									
Марка	№ поз.	Сечение мм.	Марка стали и ГОСТ	Расчетная длина сопрягов. стали, мм.	Кол-во шт.	Длина		Вес в кг.	
						Позиция №	На деталь	Позиция	На деталь
ММД-12	1	Φ10AII	5781-61	2100	7	380	2.66	1.64	9.85
	2	Φ16AII	5781-61	3400	4	1300	5.20	8.21	

Взамен листа "8" - XII 1976 г.
Гл. конст. пр-та: *Келузе* (Капанадзе Н.А.)

ТК	Металлические монтажные детали	ИИС-04-8
1976	Монтажные детали: ММД-11; ММД-12.	Выпуск 2 Лист 80