

УДК 683.338.2:629.7.042 3

Группа Д15

ОТРАСЛЕВОЙ СТАНДАРТ

КОЛПАЧКИ Конструкция и размеры

ОСТ 1 10515-72

На 2 страницах

Введен впервые

2

а

5570

6085

Лит. изм.

№ изв.

Распоряжением Министерства от 20 сентября 1972 г.

№ 087-16

срок введения установлен с 1/1У 1973 г.

Несоблюдение стандарта преследуется по закону

1. Конструкция и размеры колпачков должны соответствовать указанным на чертеже и в таблице.

709

Изм. № дубликата

Изм. № подлинника

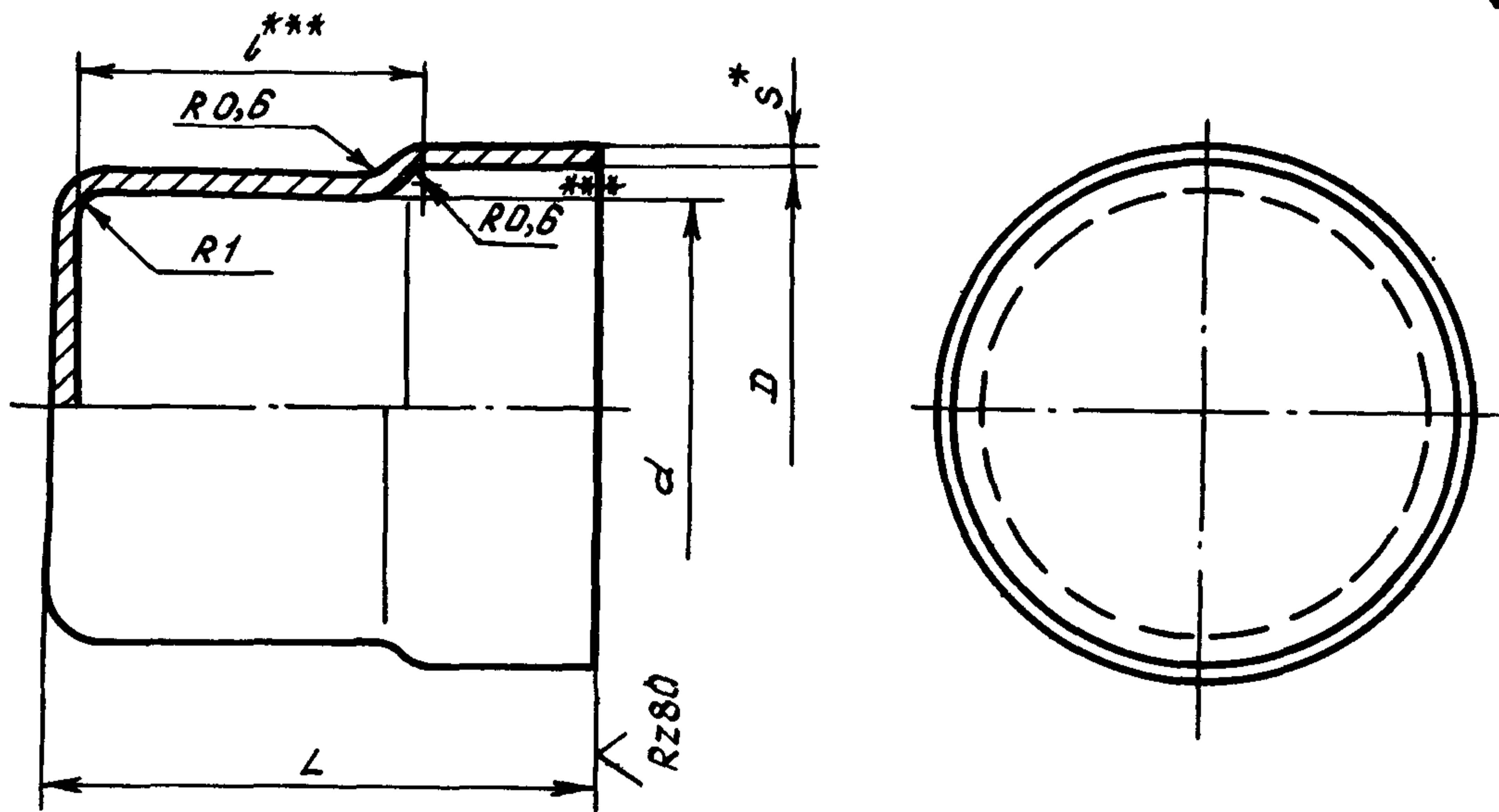
Изм 3, изв III 28.8.78

Издание официальное



Перепечатка воспрещена

✓(✓)



Размеры в мм

Типо-размеры	Применяемость	D	d	s	L	l	Масса 100 шт., кг
1		11,5	10,5	0,6	11,0	8,5	0,22
2		14,5	13,7		17,5	13,5	0,40
3		16,5	15,5		0,50		

2. Материал: сталь 12X18H10T-M (X18H10T-M) по ГОСТ 4986-70.

3. Термическая обработка: закалка^{***}.

4. Предельные отклонения размеров - по 722АТ.

5. Покрытие: Хим.Пас^{***}.

6. Маркировать обозначение и клеймить окончательную приемку на бирке.

7. Технические условия - по ОСТ 1 00547-72.

Пример наименования и обозначения колпачка типоразмера 1:

Колпачок 1-ОСТ 1 10515-72

* Размер для справок.

** По действующим в отрасли документам.

*** Размеры обеспеч. инстр.

Ив. № дубликата

Ив. № подлинника

709

Лит.изм.

№ изв.

2

6085

в

5570

3

7111

4

7619

ЛИСТ РЕГИСТРАЦИИ ИЗМЕНЕНИЙ

ОСТ 1 10515-72

КОЛПАЧКИ

Конструкция и размеры

№ изм.	Номера страниц				Номер "Изв. об изм."	Подпись	Дата	Срок введения изменения
	Изме- ненных	Заме- ненных	Новых	Анну- лиро- ванных				
1		-	-	-	5570	Шиваз	15/II-74	1/I-75
2		-	-	-	6085	Шиваз	20/II-75	1/II-76
3	2	-	-	-	7111	Яковл-	17.1.78.	1/IV-78.
4	2	-	-	-	7619	Шиваз		