

УДК 683.338.2:629.7.042 3

Группа Д15

ОТРАСЛЕВОЙ СТАНДАРТ

ШАЙБЫ ЗАПОРНЫЕ Конструкция и размеры

ОСТ 1 10513-72
ОСТ 1 10514-72

На 2 страницах
Введен впервые

Лит. изм.	а	2
№ изв.	5570	6085

Распоряжением Министерства от 20 сентября 1972 г.

№ 087-16

срок введения установлен с 1/1У 1973 г.

Несоблюдение стандарта преследуется по закону

1. Конструкция и размеры запорных шайб должны соответствовать указанным на чертеже и в таблице.

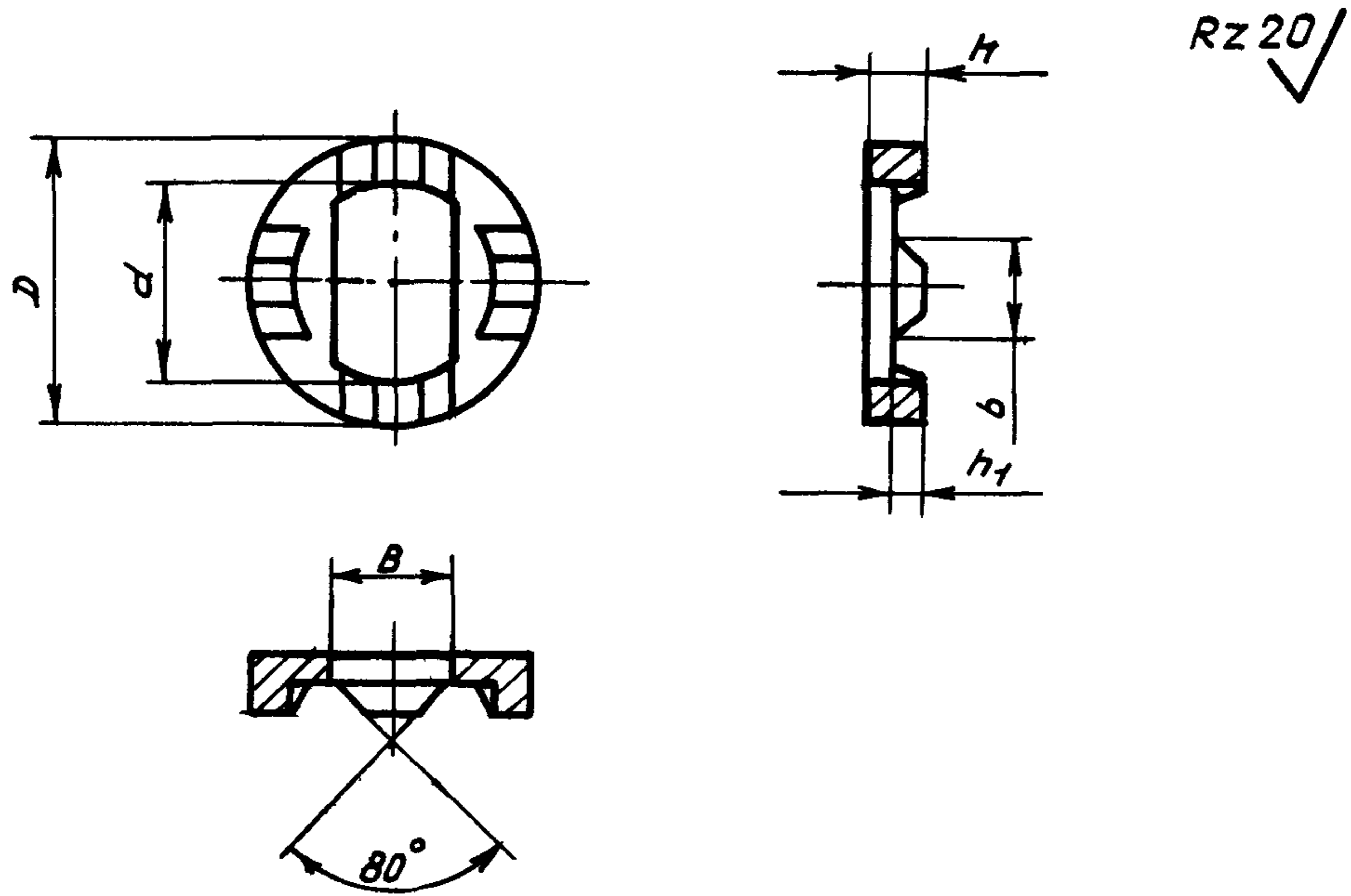
Сделана и Завод УИИ 28.8.78г

Издание официальное



Перепечатка воспрещена

Инв. № дубликата	708
Инв. № подлинника	



Размеры в мм

Типо-размеры	Применяемость		D	d	B	b	h		h ₁		Масса 100 шт., кг
	30ХГСА	07Х16Н6-Ш					Номин.	Пред. откл.	Номин.	Пред. откл.	
1			10,0	7,0	4,0	3,2	2,0	-	1,0	-	0,1
2			13,5	9,5	5,2	5	2,5	+0,2	1,2	+0,2	
3			15,0	11,0	6,2	6					

2. Материал: сталь 30ХГСА по ТУ 14-1-950-74 и сталь 07Х16Н6-Ш (Х16Н6-Ш) по ТУ 14-1-22-71, сортамент по ГОСТ 2590-71.

3. Термическая обработка: $\sigma_B = 120 \pm 10$ кгс/мм² - для стали 30ХГСА, $\sigma_B = 120^{+20}_{-10}$ кгс/мм² - для стали 07Х16Н6-Ш. Гр. контроля 2а - по ОСТ 1 00021-78.

4. Предельные отклонения размеров - по 722АТ.

5. Покрытие: Кд15.хр - для стали 30ХГСА; Хим.Пас - для стали 07Х16Н6-Ш*.

6. Маркировать обозначение и клеймить окончательную приемку на бирке.

7. Технические условия - по ОСТ 1 00547-72.

Пример наименования и обозначения запорной шайбы типоразмера 1:

Шайба запорная 1-ОСТ 1 10513-72

То же, из стали 07Х16Н6-Ш:

Шайба запорная 1-ОСТ 1 10514-72

* По действующему в отрасли документу.

№ изм.	а	2	3	4
№ изв.	5570	6085	7111	7619

Ив. № дубликата	708
Ив. № подлинника	

ЛИСТ РЕГИСТРАЦИИ ИЗМЕНЕНИЙ
 ОСТ 1 10513-72, ОСТ 1 10514-72
 ШАЙБЫ ЗАПОРНЫЕ
 Конструкция и размеры

№ изм.	Номера страниц				Номер "Изв. об изм."	Подпись	Дата	Срок введения изменения
	Измененных	Замененных	Новых	Аннулированных				
1	2	-	-	-	5570	Шварц	15/IX-74	1/I-75
2	1, 2	-	-	-	6085	Шварц	20/VII-75	1/VII-76
3	2	-	-	-	7111	Скаф-	17.1.78.	1./VII-78г.
4	2	-	-	-	7619	Скаф		