

ОСТ 26.260.471-2000

СТАНДАРТ ОТРАСЛИ

УСТРОЙСТВА ДЛЯ ОТБОРА ДАВЛЕНИЯ
НА P_y 4,0 и 16,0 МПа

Конструкция и размеры

Предисловие

1 РАЗРАБОТАН Дочерним открытым акционерным обществом
Центральное конструкторское бюро нефтеаппаратуры
ДАО ЦКБН

2 ПРИНЯТ И ВВЕДЕН В ДЕЙСТВИЕ Техническим комитетом 260
«Оборудование химическое и нефтегазоперерабатывающее»

3 ВВЕДЕН ВПЕРВЫЕ

**Настоящий документ не может быть полностью или частично
воспроизведен, тиражирован и распространен без разрешения ДАО ЦКБН**

СТАНДАРТ ОТРАСЛИ

УСТРОЙСТВА ДЛЯ ОТБОРА ДАВЛЕНИЯ
НА P_y 4,0 и 16,0 МПа

Конструкция и размеры

Дата введения 2000-12-01**1 Область применения**

Настоящий стандарт устанавливает типы, пределы применения, конструкцию и основные размеры устройств для отбора давления на трубопроводах и аппаратах, применяемых в химической, нефтехимической, газовой и других смежных отраслях промышленности на условное давление P_y 4,0 и 16,0 МПа.

Устройства для отбора давления предназначены для подачи среды под давлением к приборам, установленным дистанционно.

Устройства типа 1 и 3 предназначены для неагрессивной среды со скоростью коррозии до 0,1 мм/год:

- природный газ с содержанием углекислоты до 1% объемных, сероводорода не более 20 мг/нм³, нефтегазовая смесь, углеводородный конденсат, конденсационная вода, метанол, мехпримеси.

Устройства типа 2 предназначены для агрессивной среды со скоростью коррозии свыше 0,1 мм/год. Состав среды для материального исполнения 3:

- природный газ, углеводородный конденсат, нефтегазовая смесь, содержащие сероводород, вызывающий коррозионное растрескивание при парциальном давлении сероводорода более 0,0003 МПа;

- растворы щелочей, аминов, вызывающие коррозионное растрескивание;

- растворы гликолей, содержащие продукты окисления-муравьиную и уксусную кислоты



Зарегистрировано № I57 2000-09-13

Заместитель Генерального директора

В.В. Раков

Состав среды для материального исполнения 4:

- тоже, что и для материального исполнения 3, в том числе:
- природный газ, метанол, пластовая вода, содержащая хлориды более 50 г/л.

2 Нормативные ссылки

В настоящем стандарте использованы ссылки на следующие стандарты:

ОСТ 26.260.465-2000 Устройства для установки приборов измерения давления на P_y 1,6 МПа (с краном трехходовым).

Конструкция и размеры

ОСТ 26.260.466-2000 Устройства для установки приборов измерения давления на P_y 4,0 и 16,0 МПа (с двумя вентилями).

Конструкция и размеры

ОСТ 26.260.467-2000 Устройства для установки приборов измерения давления на P_y 4,0 и 16,0 МПа (с двумя клапанами типа 15нж54бк). Конструкция и размеры

ОСТ 26.260.472-2000 Устройства для установки приборов измерения и отбора давления. Общие технические требования

ТУ 26-07-1078-73 Вентили запорные муфтовые типа ВВД, P_y 16 МПа (160 кгс/см²). Технические условия

ТУ 26-07-1418-86 Клапаны запорные стальные P_y 16 МПа (160 кгс/см²). Технические условия

ТУ 26-07-1171-83 Задвижки клиновые стальные ЗКС15-160-00, ЗКС25-160-00, ЗКС-40-00. Технические условия

3 Конструкция и размеры

Устройства для отбора давления по конструкции и размерам предусматриваются трех типов:

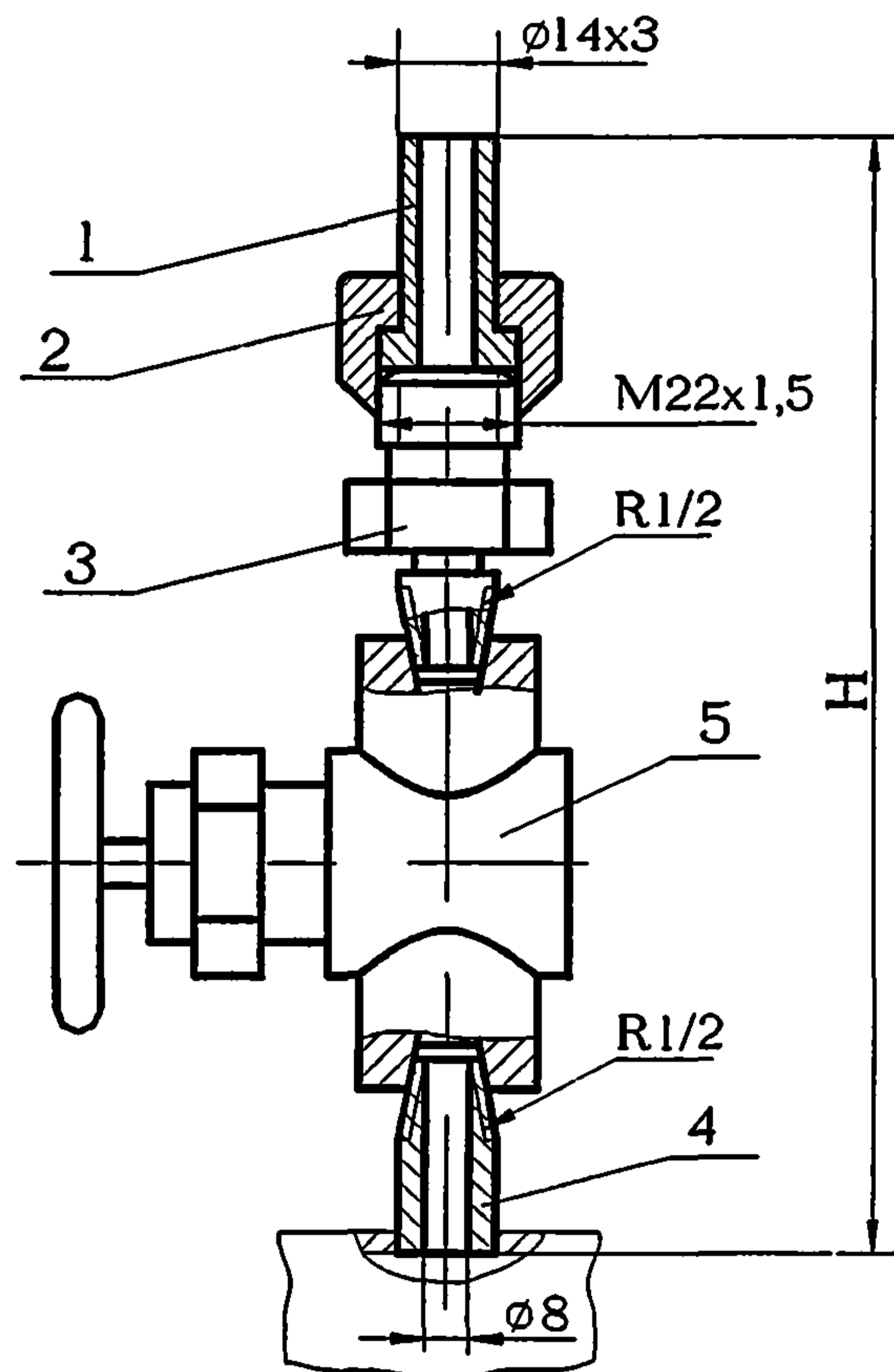
Тип 1 - устройства для отбора давления неагрессивной жидкости или газа на P_y 4,0 и 16,0 МПа, температуру от минус 40 до 250 °С (рисунки 1-4, таблица 1)

Тип 2 – устройства для отбора давления агрессивной жидкости или газа на P_y 4,0 и 16,0 МПа, температуру от минус 40 до 300 °С (рисунки 5-8, таблица 2)

Тип 3 – устройства для отбора давления неагрессивной жидкости или газа на условное давление P_y 4,0 и 16,0 МПа, температуру от минус 60 до 450 °С (рисунки 9-12, таблица 3)

3.1 Устройства для отбора давления типа 1 (в дальнейшем устройства) имеют четыре исполнения (рисунки 1-4, таблица 1).

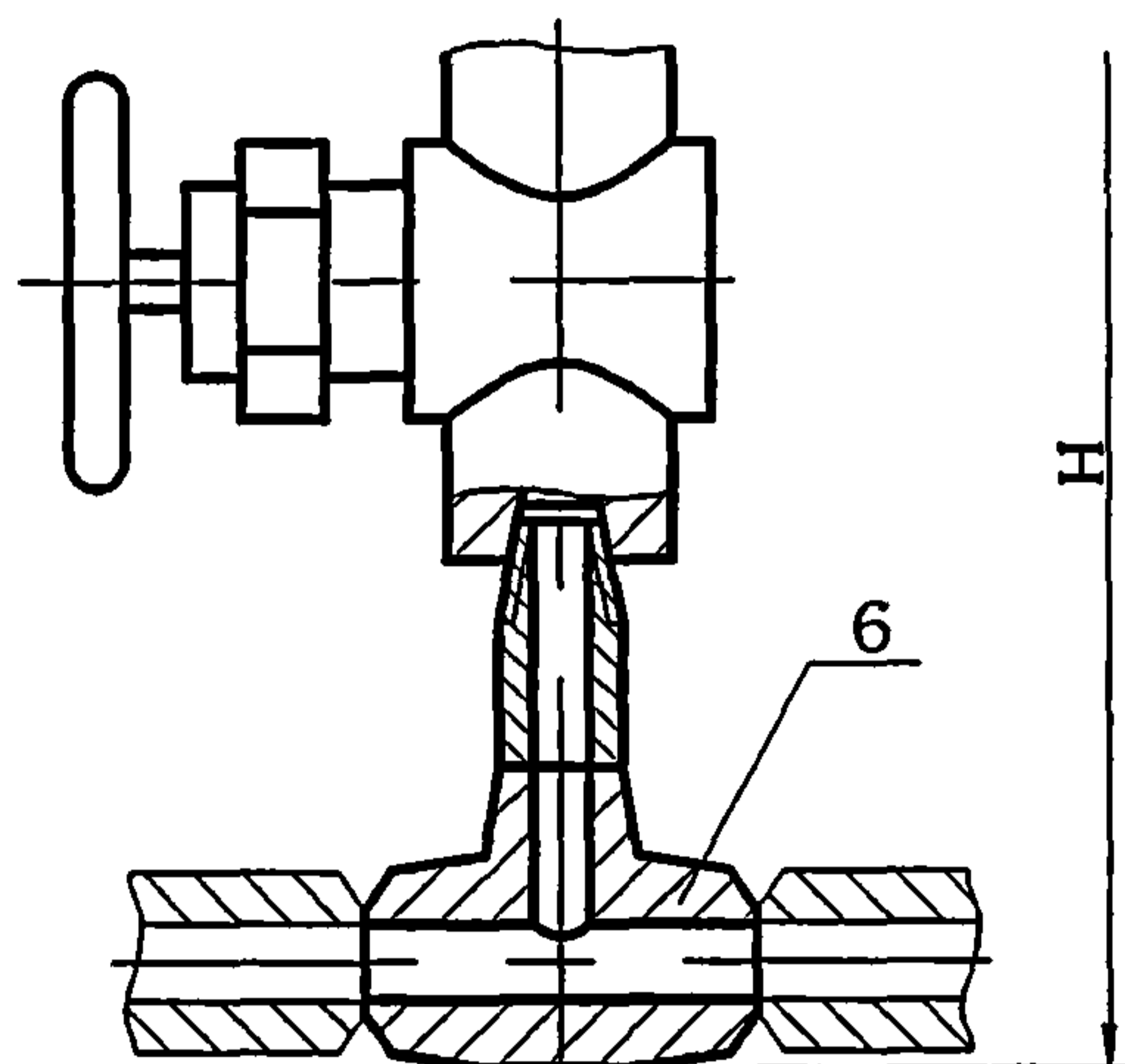
Тип 1. Исполнение 1



- 1-ниппель шаровый 1 ОСТ 26.260.465
- 2-гайка накидная 1 ОСТ 26.260.465
- 3-штуцер концевой 1 ОСТ 26.260.466
- 4-штуцер проходной 1 ОСТ 26.260.466
- 5-вентиль $D_y 15, P_y 16$ МПа т/ф 14с64нж(Р1327-00-00) У1
ТУ 26-07-1078

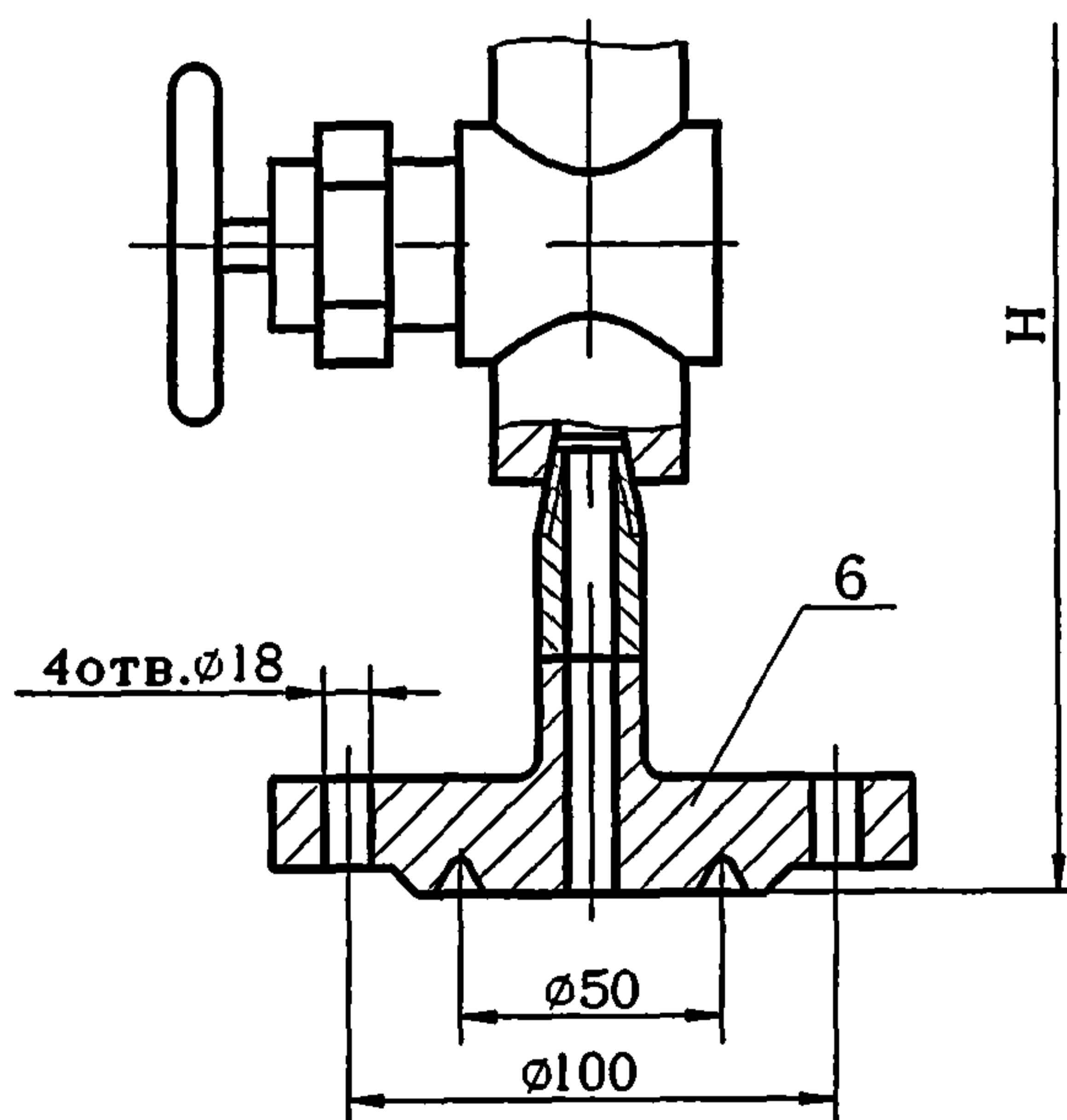
Рисунок 1

Тип 1. Исполнение 2
Остальное см.исполнение 1



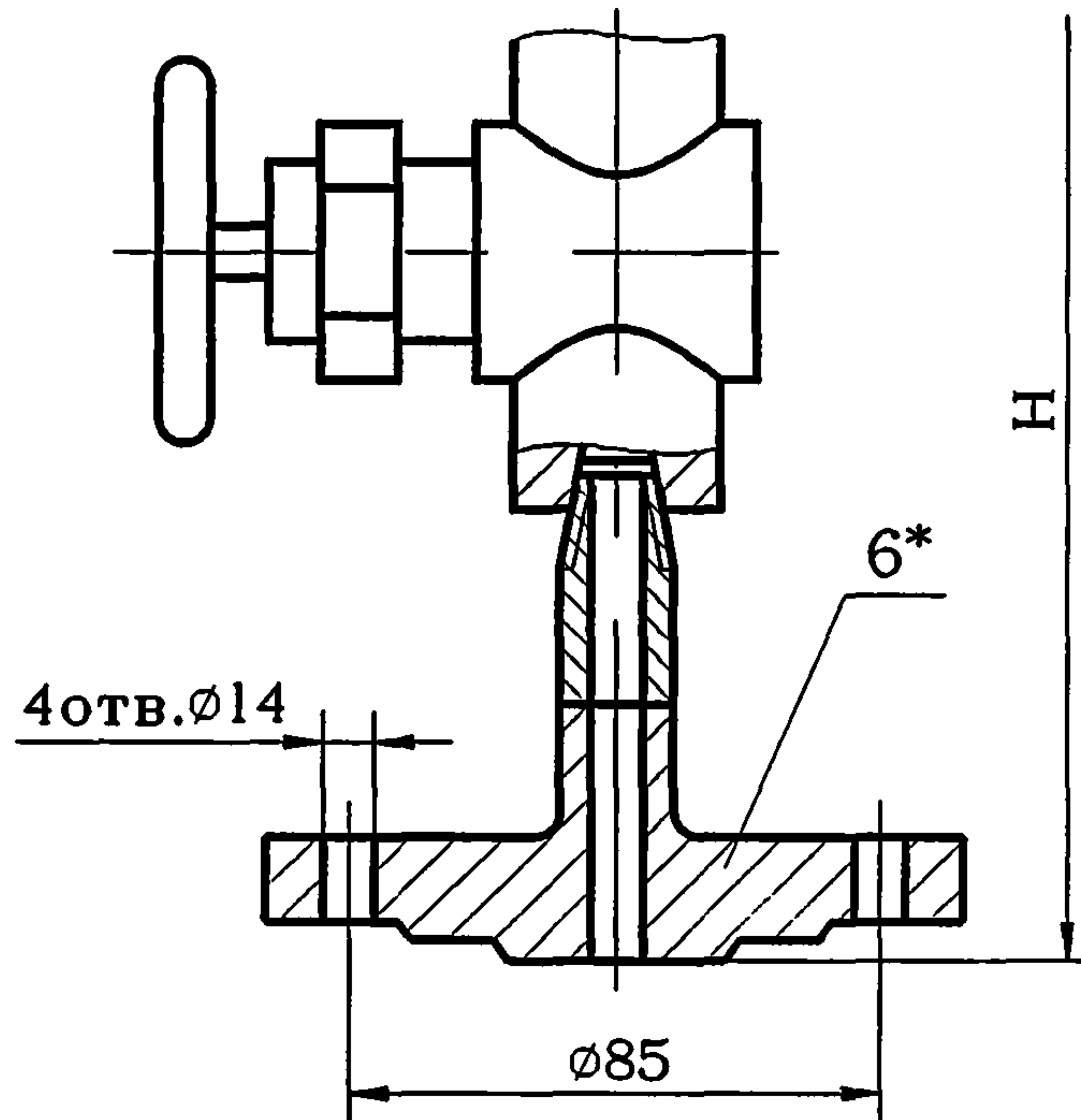
6-тройник переходный 2 ОСТ 26.260.466
Рисунок 2

Тип 1. Исполнение 3
Остальное см.исполнение 1



6-заглушка 3 ОСТ 26.260.466
Рисунок 3

Тип 1. Исполнение 4
Остальное см.исполн.1



6*-заглушка 4 ОСТ 26.260.466

*Заглушку поз.6 для сосудов и аппаратов 1 и 2 группы применять с уплотнительной поверхностью «выступ» рисунок 24 ОСТ 26.260.466.

Рисунок 4

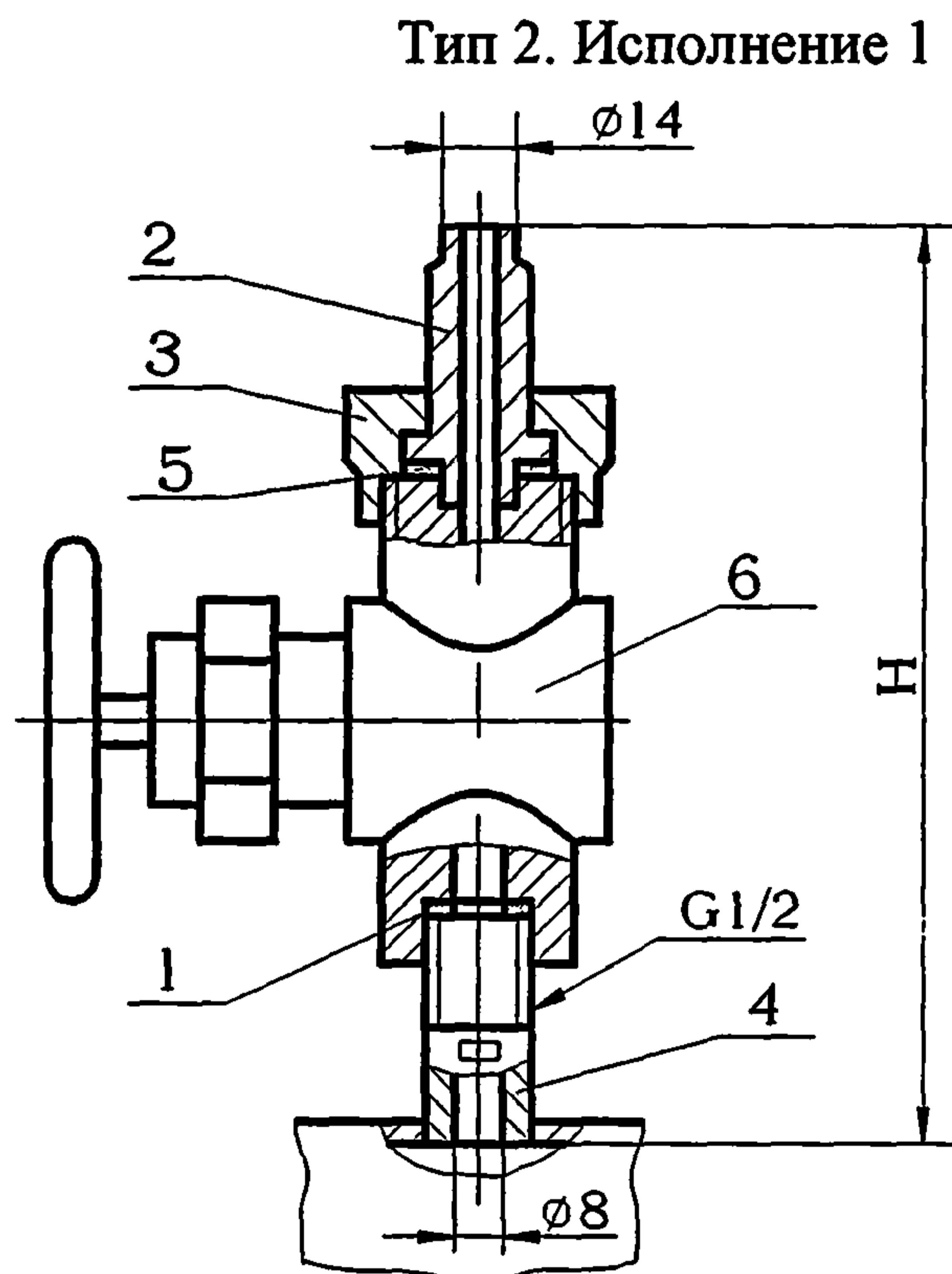
Таблица 1

Исполнение	Давление условное P_y , МПа	Температура среды, °С	H, мм	Масса, кг
1	16	До 250	162	0,86
2			215	1,30
3			212	4,36
4	4		196	2,36

Пример условного обозначения устройства для отбора давления типа 1, исполнения 2, материального исполнения 2, на P_y 16,0 МПа:

Устройство для отбора давления 1-2-2-16,0 ОСТ 26.260.471-2000

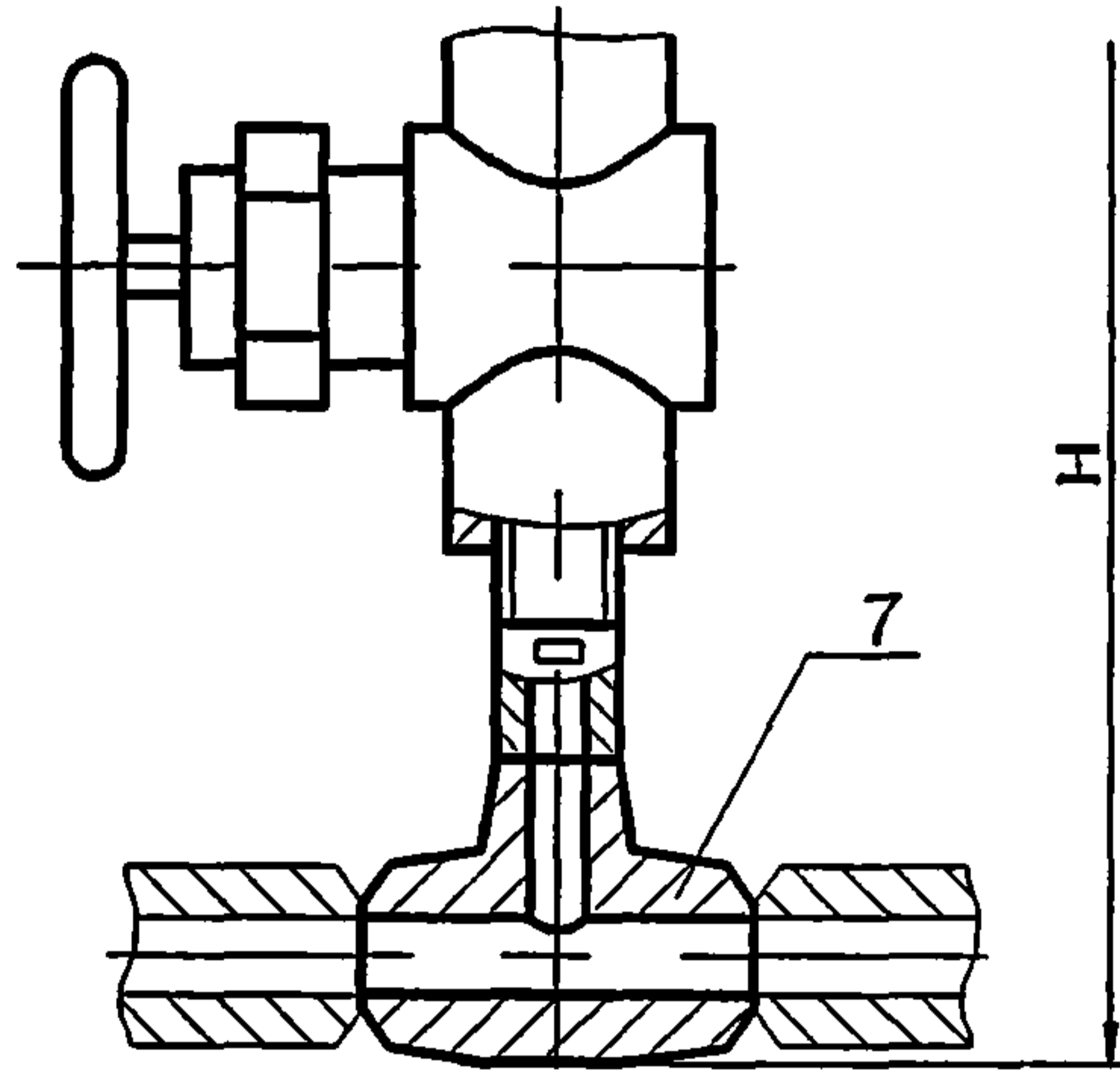
3.2 Устройства для отбора давления типа 2 (в дальнейшем устройства) имеют четыре исполнения (рисунки 5-8, таблица 2).



- 1-прокладка 1 ОСТ 26.260.465
- 2-штуцер 1 ОСТ 26.260.467
- 3-гайка 1 ОСТ 26.260.467
- 4-штуцер ввертной 1 ОСТ 26.260.467
- 5-прокладка 1 ОСТ 26.260.467
- 6-клапан D_y 15 P_y 16 МПа т/ф 15нж546к(ПЗ,2286-015)
ТУ 26-07-1418 или
клапан D_y 15 P_y 16 МПа т/ф 15нж546к1 (ПЗ,2286-015-03)
ТУ 26-07-1418

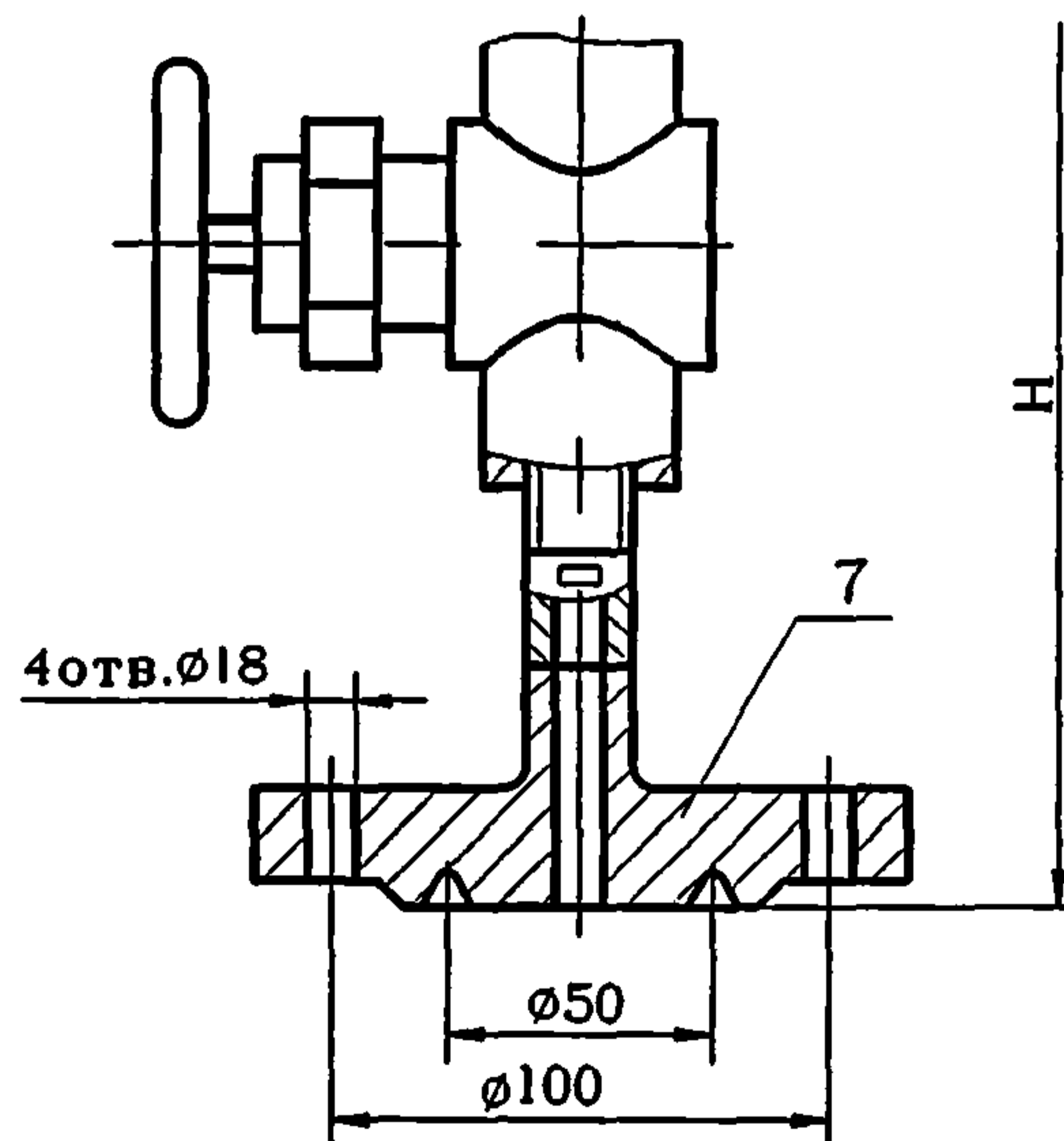
Рисунок 5

Тип 2. Исполнение 2
Остальное см.исполнение 1



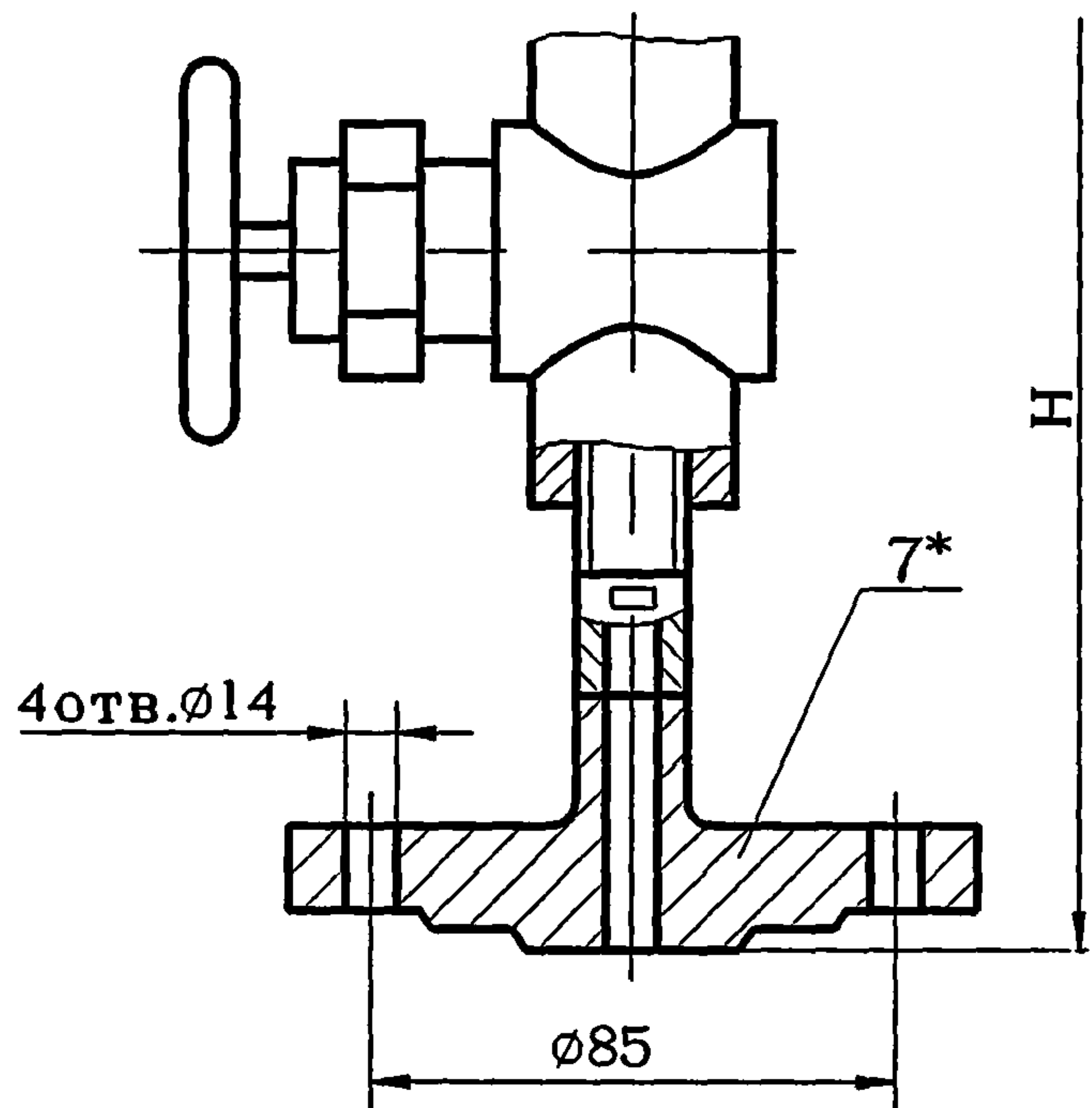
7-тройник переходный 2 ОСТ 26.260.466
Рисунок 6

Тип 2. Исполнение 3
Остальное см.исполнение 1



7-заглушка 3 ОСТ 26.260.466
Рисунок 7

Тип 2. Исполнение 4
Остальное см. исполнение 1



7*-заглушка 4 ОСТ 26.260.466

*Заглушку поз.7 для сосудов и аппаратов 1 и 2 группы применять с уплотнительной поверхностью «выступ» рисунок 24 ОСТ 26.260.466

Рисунок 8

Таблица 2

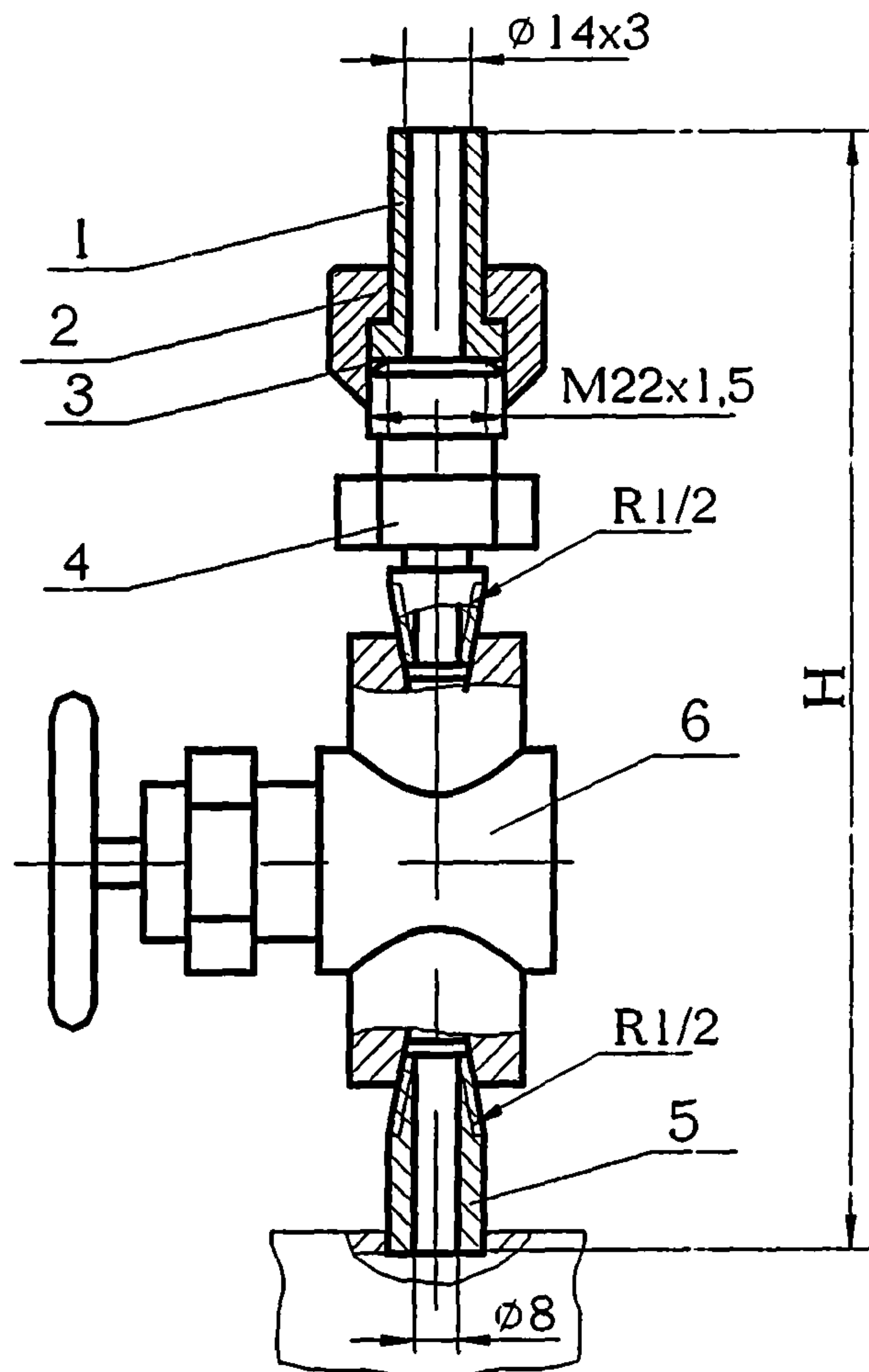
Исполнение	Давление условное P_y , МПа	Температура среды, °С	H, мм	Масса, кг
1	16	До 300	150	1,0
2			203	1,4
3			200	4,5
4	4		185	2,4

Пример условного обозначения устройства для отбора давления типа 2, исполнения 3, материального исполнения 3, на P_y 16,0 МПа :

Устройство для отбора давления 2-3-3-16,0 ОСТ 26.260.471-2000

3.3 Устройства для отбора давления типа 3 (в дальнейшем устройства) имеют четыре исполнения (рисунки 9-12 и таблица 3).

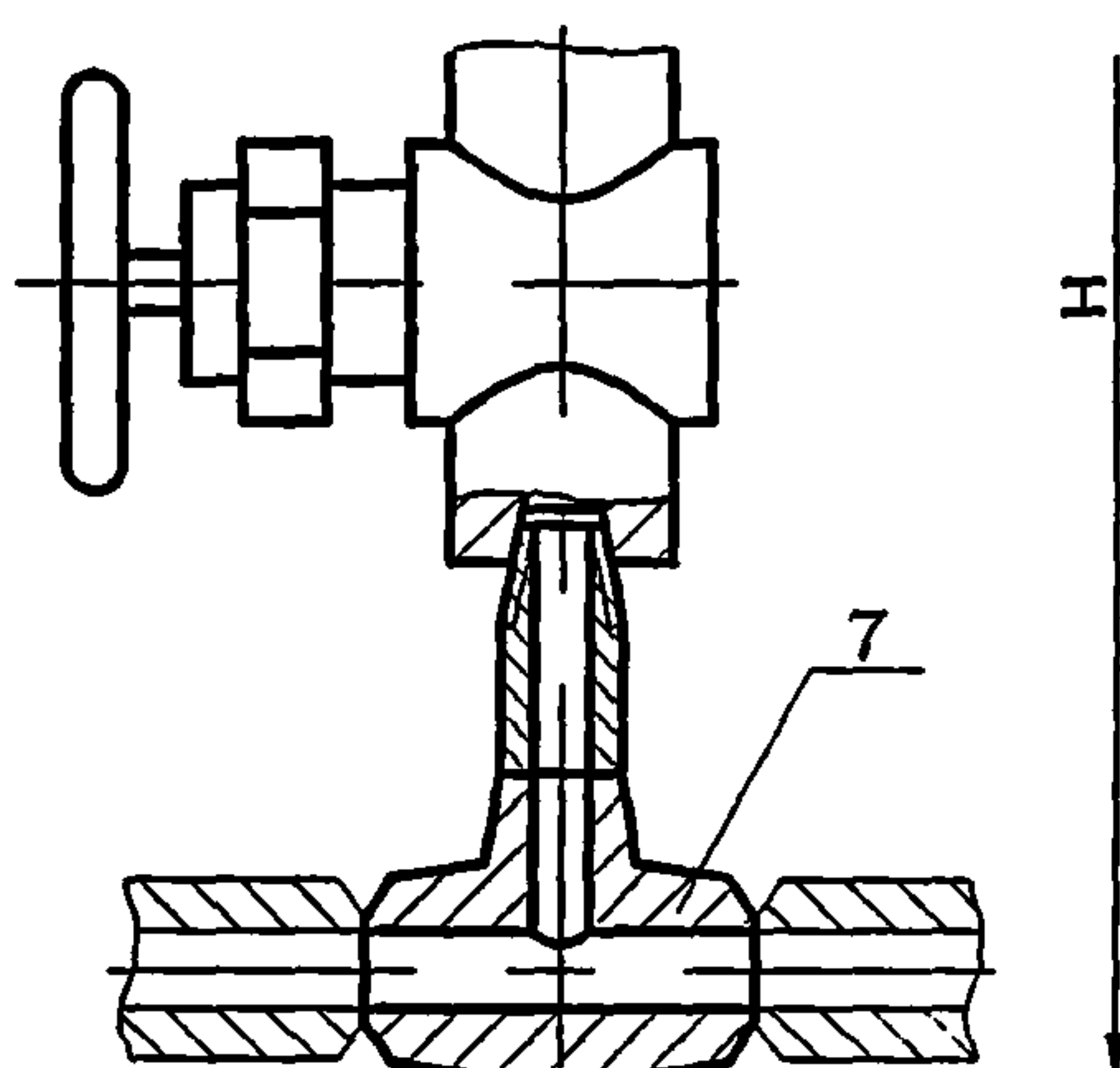
Тип 3. Исполнение 1



- 1-ниппель шаровый 1 ОСТ 26.260.465
- 2-гайка накидная 1 ОСТ 26.260.465
- 3-прокладка 1 ОСТ 26.260.465
- 4-штуцер концевой 1 ОСТ 26.260.466
- 5-штуцер проходной 1 ОСТ 26.260.466
- 6-задвижка ЗКС15-160-00 т/ф 31лс77нж ТУ 26-07-1171

Рисунок 9

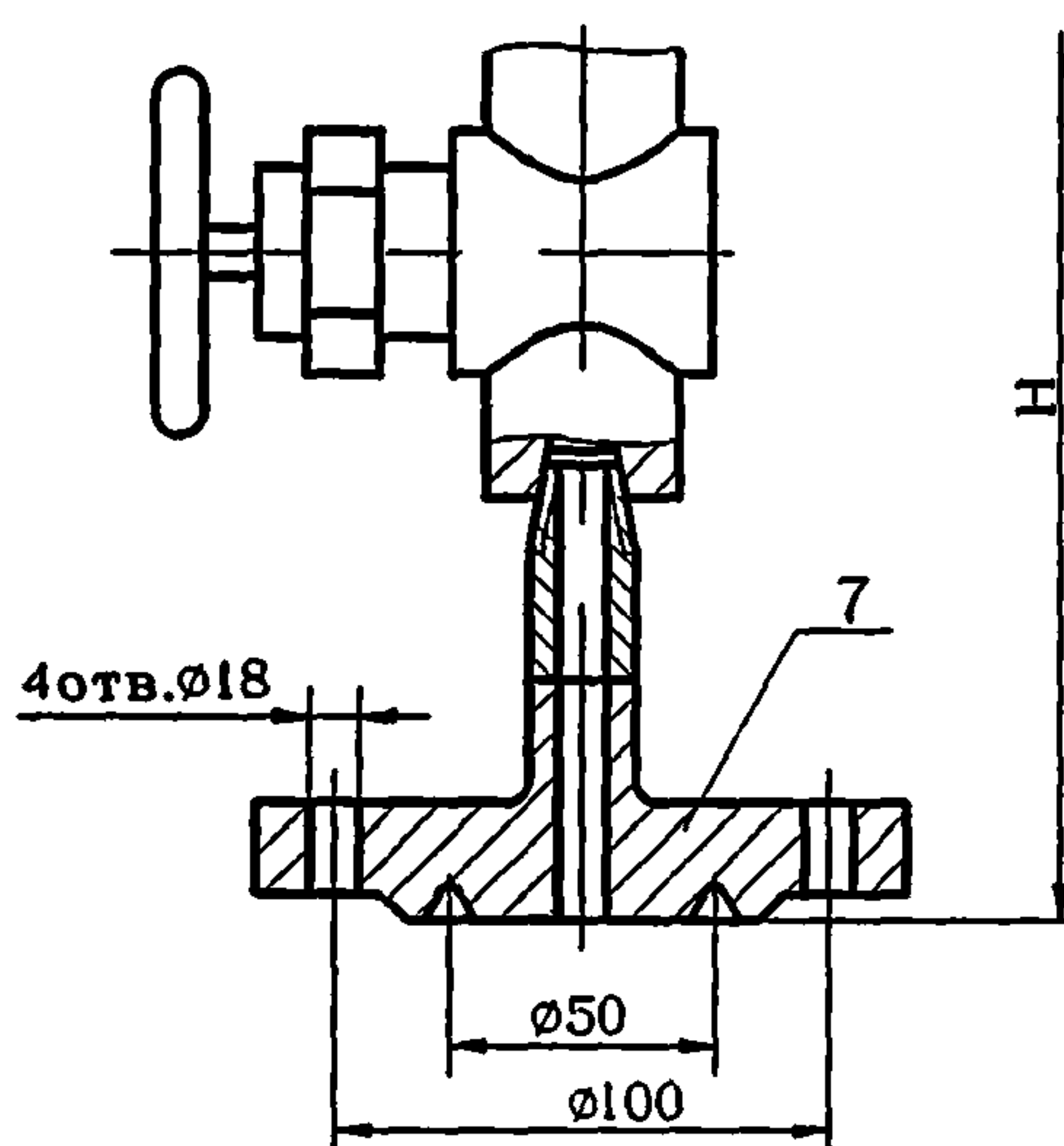
Тип 3. Исполнение 2
Остальное см.исполнение 1



7-тройник переходный 2 ОСТ 26.260.466

Рисунок 10

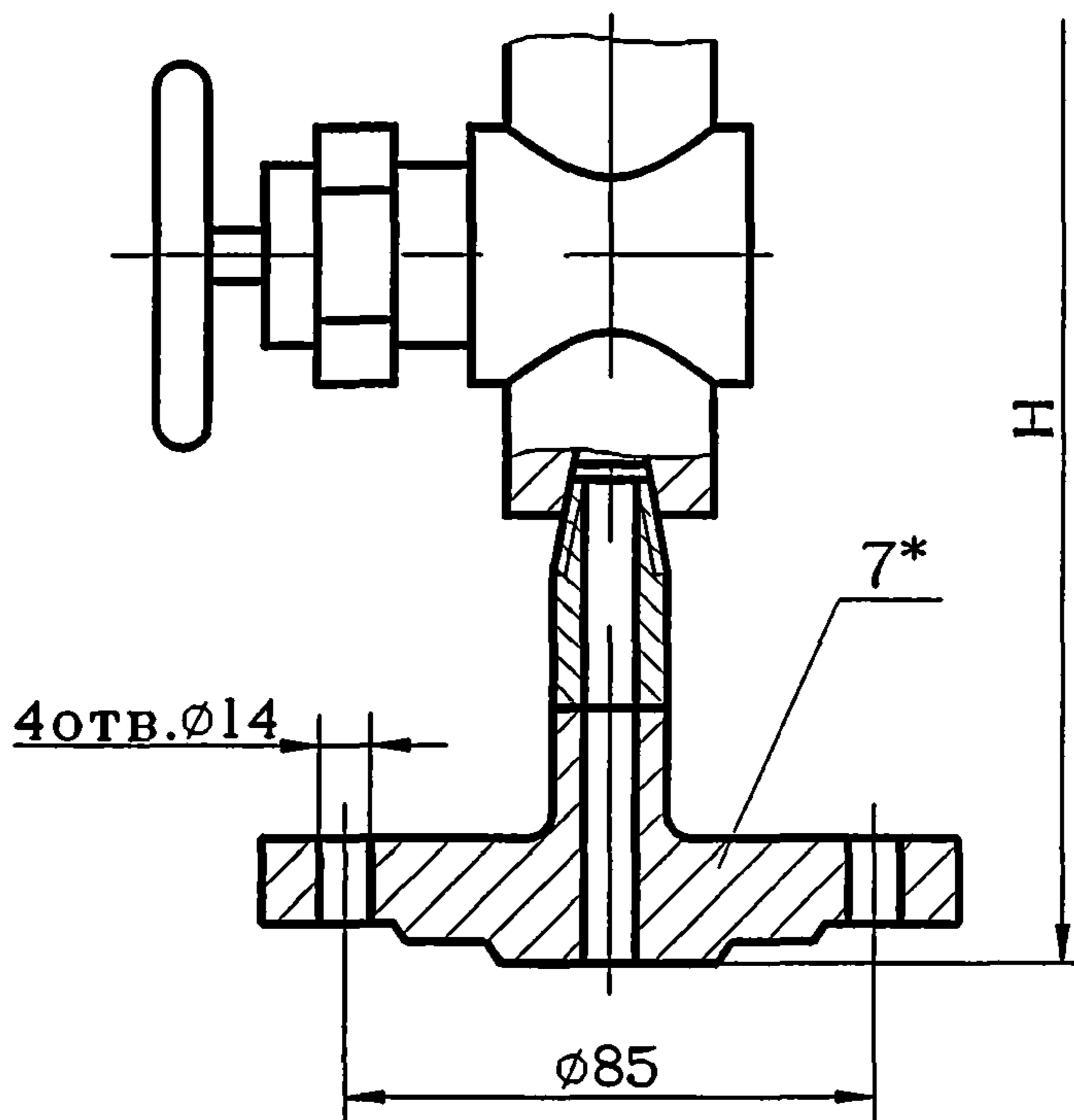
Тип 3. Исполнение 3
Остальное см.исполнение 1



7-заглушка 3 ОСТ 26.260.466

Рисунок 11

Тип 3. Исполнение 4
Остальное см. исполнение 1



7*-заглушка 4 ОСТ 26.260.466

*Заглушку поз.7 для сосудов и аппаратов 1 и 2 группы применять с уплотнительной поверхностью «выступ» рисунок 24 ОСТ 26.260.466.

Рисунок 12

Таблица 3

Исполнение	Давление условное P_y , МПа	Температура среды, °С	H, мм	Масса, кг
1	16	До 450	168	2,2
2			221	2,7
3			218	5,7
4	4		202	3,7

Пример условного обозначения устройства для отбора давления типа 3, исполнения 2, материального исполнения 7, на P_y 16,0 МПа:

Устройство для отбора давления 3-2-7-16,0 ОСТ 26.260.471-2000

3.4 Технические требования - по ОСТ 26.260.472