

СТАНДАРТ ОТРАСЛИ

**УСТРОЙСТВА ДЛЯ УСТАНОВКИ ПРИБОРОВ ИЗМЕРЕНИЯ
ДАВЛЕНИЯ НА P_y 4,0 и 16,0 МПа
(с одной задвижкой)**

Конструкция и размеры

Предисловие

1 РАЗРАБОТАН Дочерним открытым акционерным обществом Центральное конструкторское бюро нефтеаппаратуры ДАО ЦКБН

2 ПРИНЯТ И ВВЕДЕН В ДЕЙСТВИЕ Техническим комитетом 260 «Оборудование химическое и нефтегазоперерабатывающее»

3 ВВЕДЕН ВПЕРВЫЕ

Настоящий документ не может быть полностью или частично воспроизведен, тиражирован и распространен без разрешения ДАО ЦКБН

СТАНДАРТ ОТРАСЛИ

УСТРОЙСТВА ДЛЯ УСТАНОВКИ ПРИБОРОВ ИЗМЕРЕНИЯ
ДАВЛЕНИЯ НА P_y 4.0 и 16.0 МПа
(с одной задвижкой)

Конструкция и размеры

Дата введения 2001-02-01

1 Область применения


Настоящий стандарт устанавливает конструкцию, пределы применения и основные размеры устройств для установки приборов измерения давления на трубопроводах и аппаратах, применяемых в химической, нефтехимической, газовой и других смежных отраслях промышленности на условное давление 4,0 и 16,0 МПа, температуру от минус 60 до 450 °С.

Устройства с одной задвижкой предназначены для измерения давления следующих сред:

- газ горючий природный по ОСТ 51.40;
- другие газы, не содержащие пластовую воду, механические примеси, парафины и другие конденсирующиеся и кристаллизирующиеся вещества;
- жидкости, не замерзающие в диапазоне температур окружающего воздуха, не содержащие механических примесей и других веществ, выпадающих в осадок, не содержащие парафины и другие кристаллизирующиеся вещества, не вязкие жидкости.

Во всех остальных случаях применяются устройства для измерения давления с двумя задвижками по ОСТ 26.260.469.

Зарегистрировано в "НИИхиммаш"
№ 169 2001-02-23
Заместитель Генерального директора
В. В. Раков



2 Нормативные ссылки

В настоящем стандарте использованы ссылки на следующие стандарты:

ОСТ 26.260.465-2000 Устройства для установки приборов измерения давления на P_y 1,6 МПа (с краном трехходовым).

Конструкция и размеры

ОСТ 26.260.466-2000 Устройства для установки приборов измерения давления на P_y 4,0 и 16,0 МПа (с двумя вентилями).

Конструкция и размеры

ОСТ 26.260.469-2000 Устройства для установки приборов измерения давления на P_y 4,0 и 16,0 МПа (с двумя задвижками).

Конструкция и размеры

ОСТ 26.260.472-2000 Устройства для установки приборов измерения и отбора давления. Общие технические требования

ОСТ 51.40-93 Газы горючие природные поставляемые и транспортируемые по магистральным газопроводам. Технические условия

ТУ 26-07-1171-83 Задвижки клиновые стальные ЗКС 15; 20; 25; 32; 40; 50 мм PN 16,0 МПа

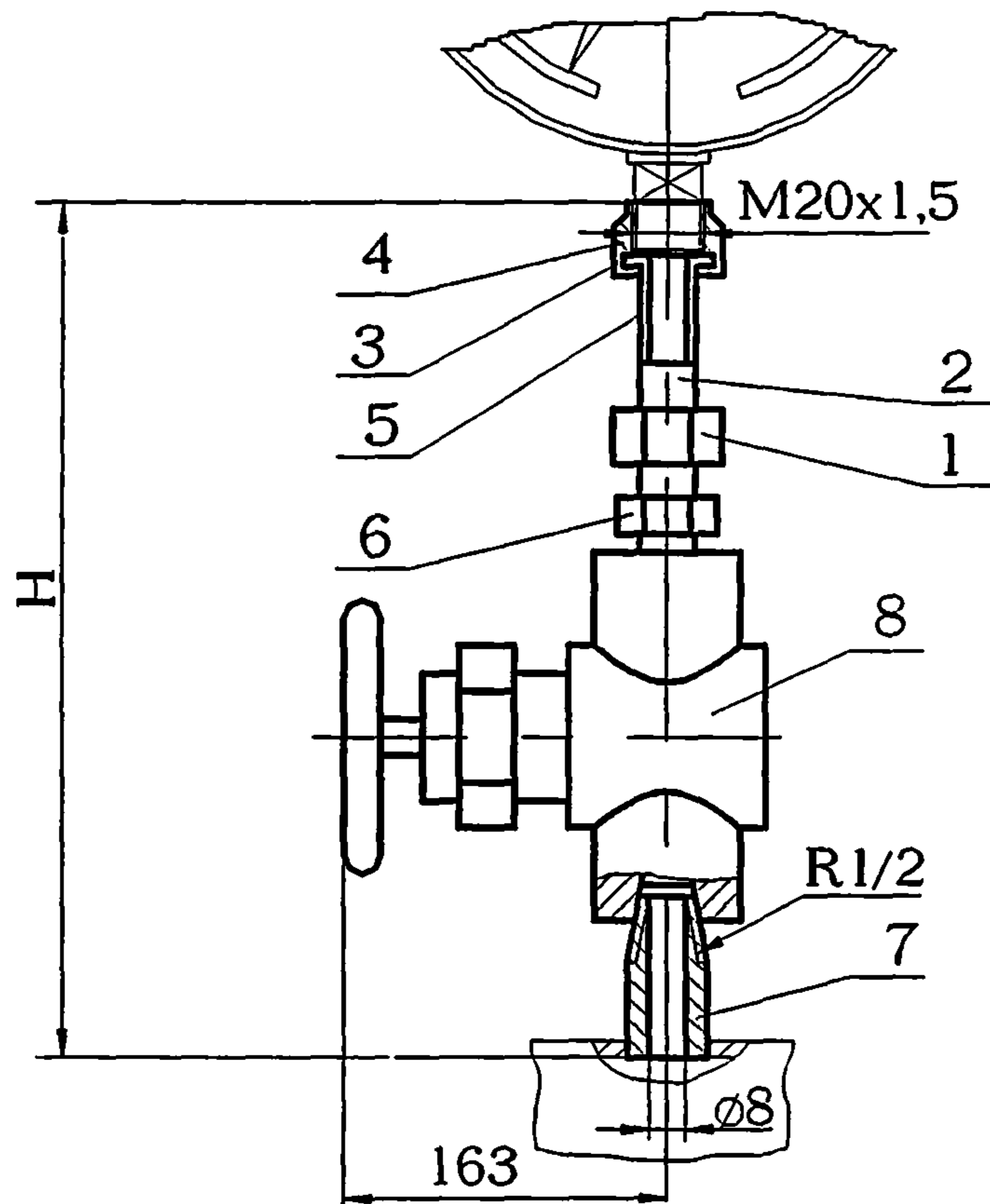
3 Конструкция и размеры

3.1 По конструкции и размерам устройства имеют шестнадцать исполнений:

исполнения 1-8 - рисунки 1-8, таблица 1

исполнения 9-16 – рисунки 9-16, таблица 1.

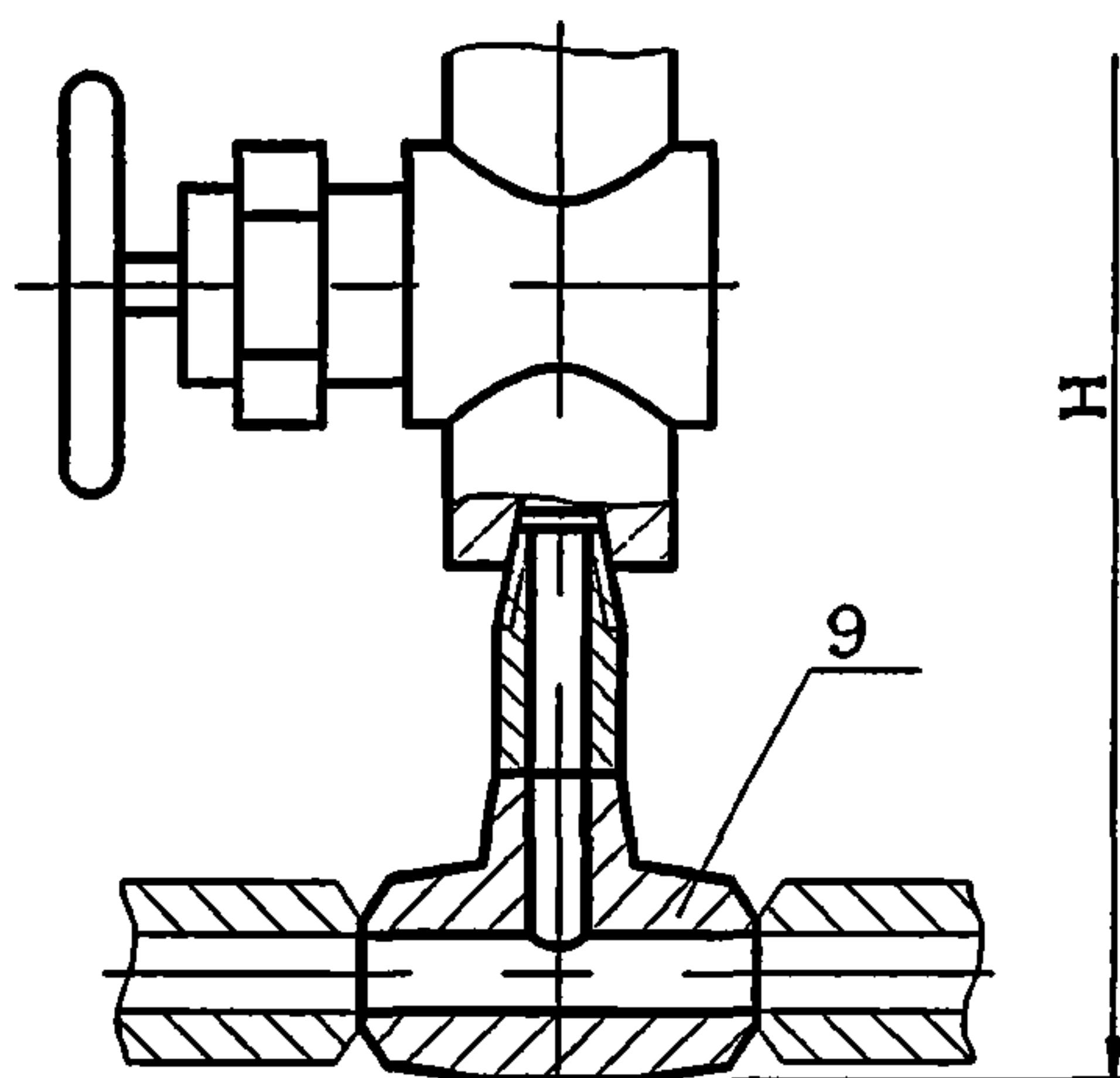
Исполнение 1



- 1-гайка накидная 1 ОСТ 26.260.465
- 2-ниппель шаровый 1 ОСТ 26.260.465
- 3-прокладка 1 ОСТ 26.260.465
- 4-гайка накидная 1 ОСТ 26.260.466
- 5-ниппель 1 ОСТ 26.260.466
- 6-штуцер концевой 1 ОСТ 26.260.466
- 7-штуцер проходной 1 ОСТ 26.260.466
- 8-задвижка ЗКС15-160-00 т/ф31лс77нж ТУ 26-07-1171

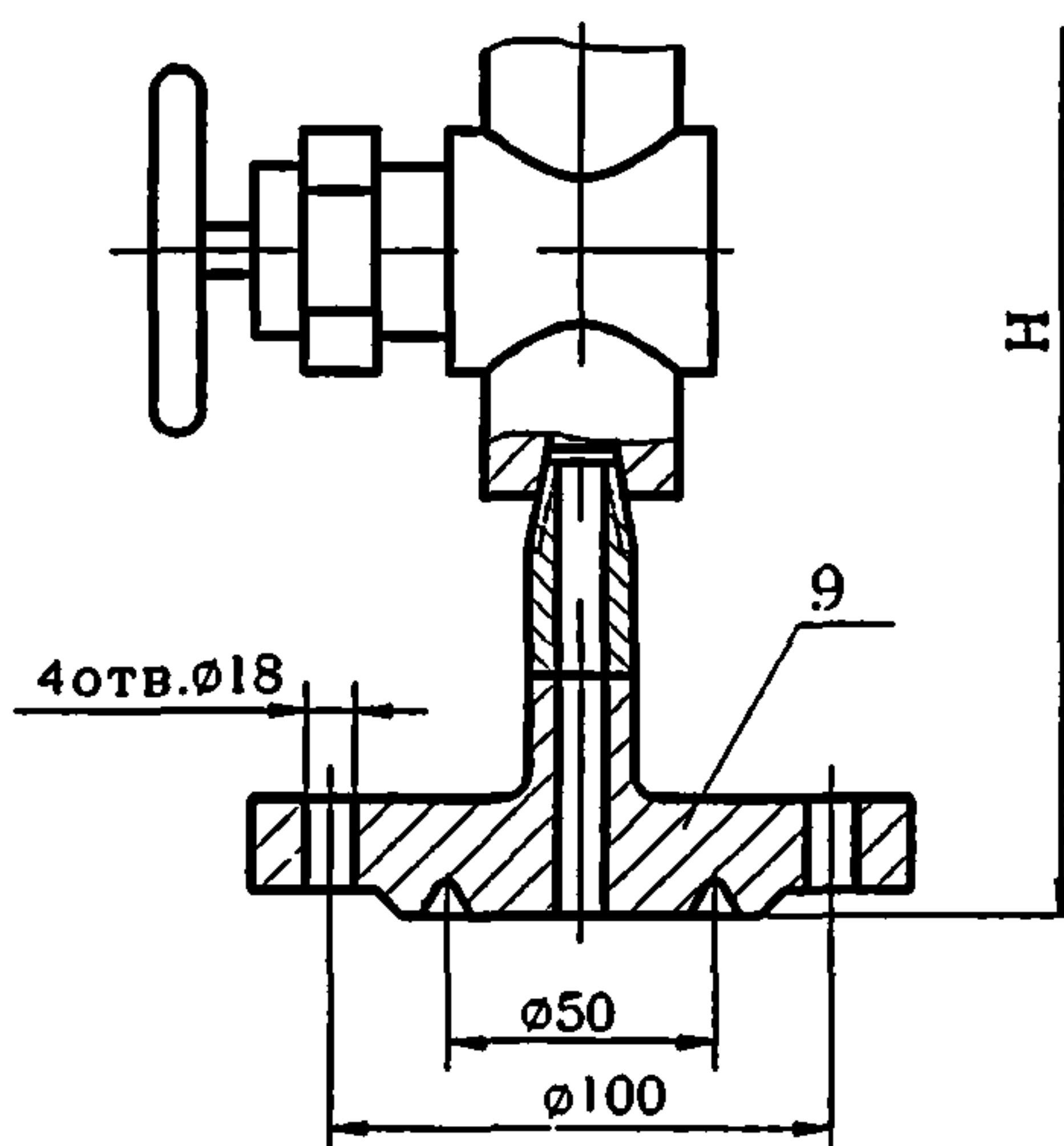
Рисунок 1

Исполнение 2
Остальное см.исполнение 1



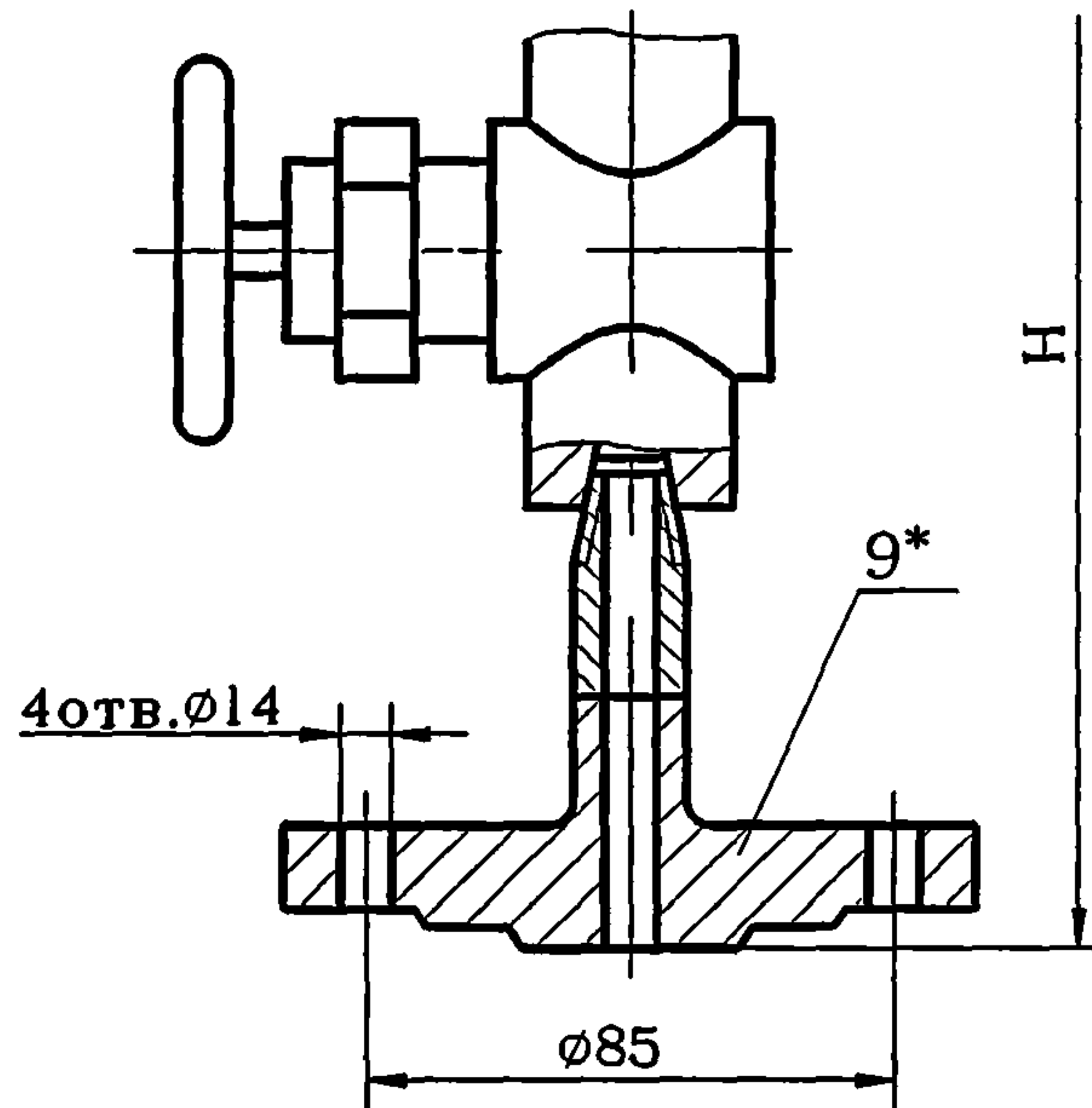
9-тройник переходный 2 ОСТ 26.260.466
Рисунок 2

Исполнение 3
Остальное см.исполнение 1



9-заглушка 3 ОСТ 26.260.466
Рисунок 3

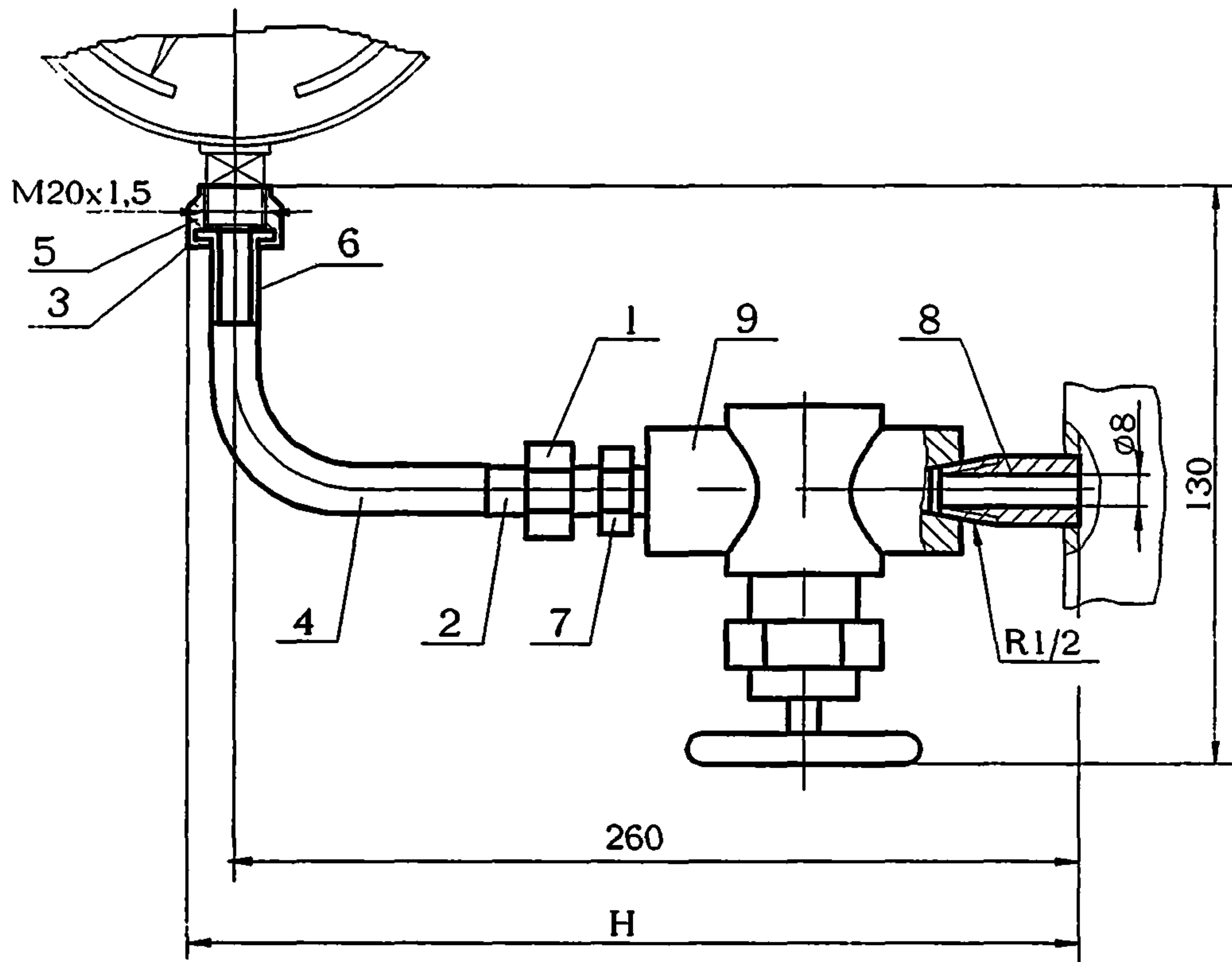
Исполнение 4
Остальное см.исполнение 1



9*-заглушка 4 ОСТ 26.260.466

Рисунок 4

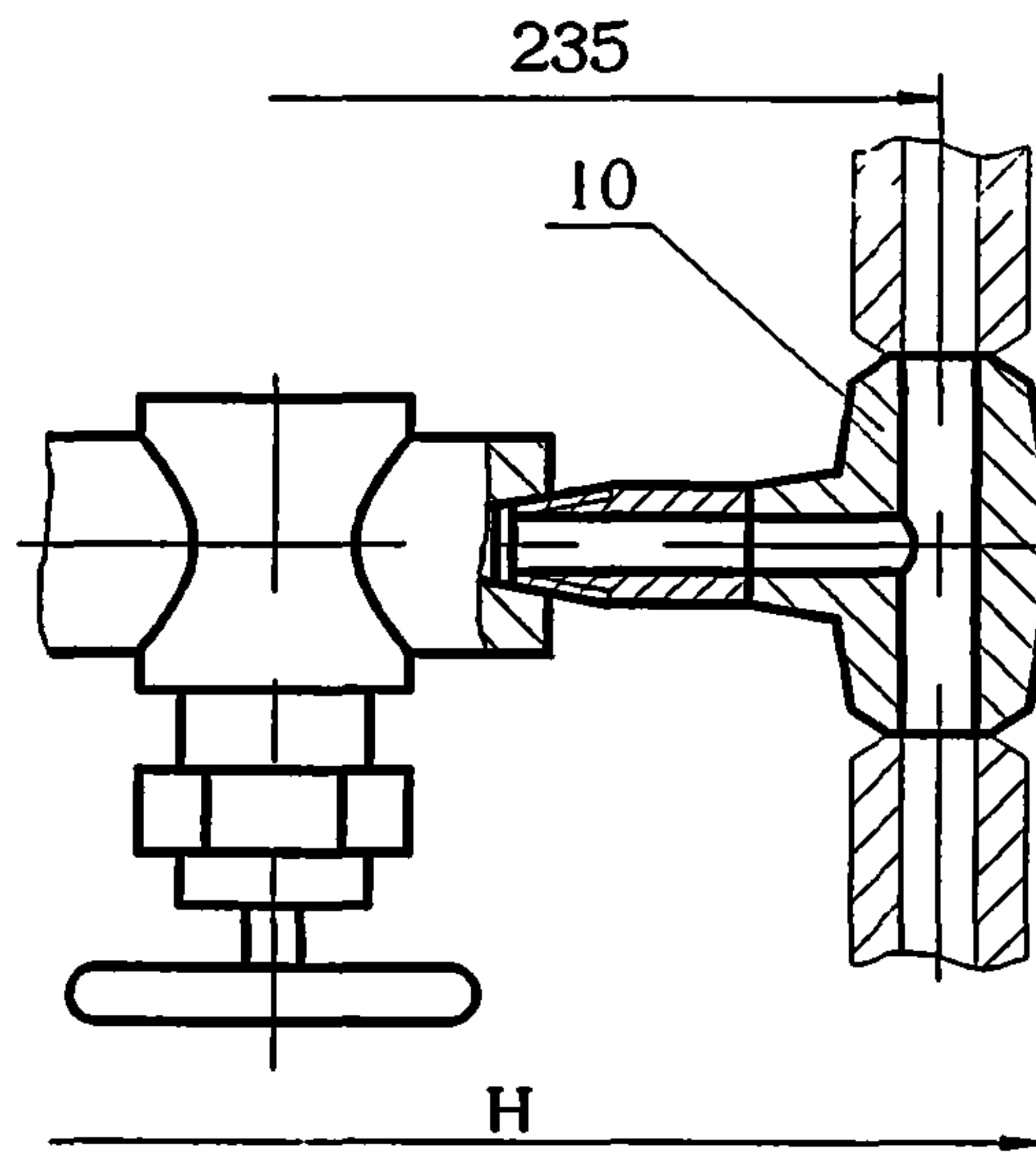
Исполнение 5



- 1-гайка накидная 1 ОСТ 26.260.465
- 2-ниппель шаровый 1 ОСТ 26.260.465
- 3-прокладка 1 ОСТ 26.260.465
- 4- трубка сифонная 7 ОСТ 26.260.465
- 5-гайка накидная 1 ОСТ 26.260.466
- 6-ниппель 1 ОСТ 26.260.466
- 7-штуцер концевой 1 ОСТ 26.260.466
- 8-штуцер проходной 1 ОСТ 26.260.466
- 9-задвижка ЗКС15-160-00 т/ф31лс77нж ТУ 26-07-1171

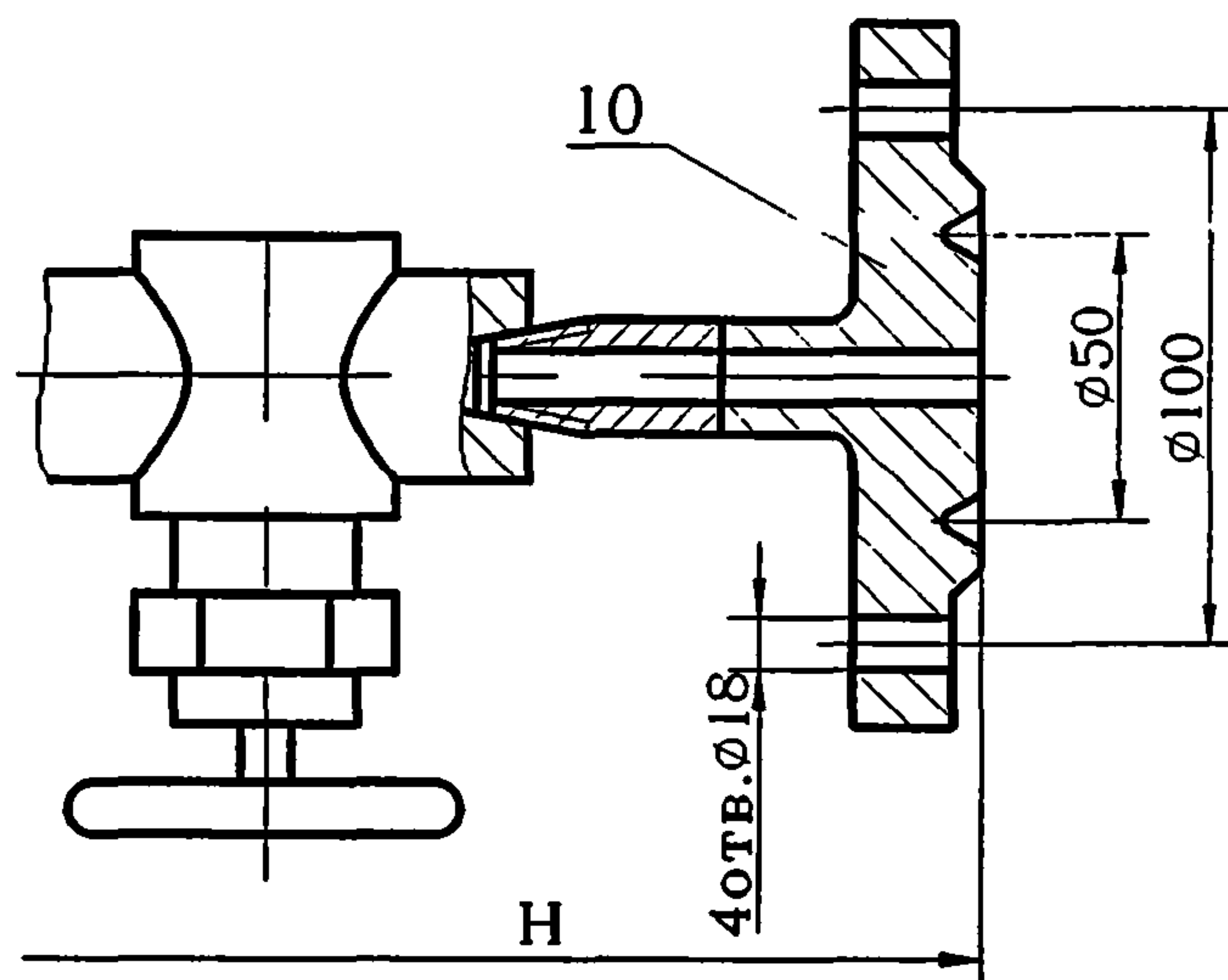
Рисунок 5

Исполнение 6
Остальное см.исполнение 5



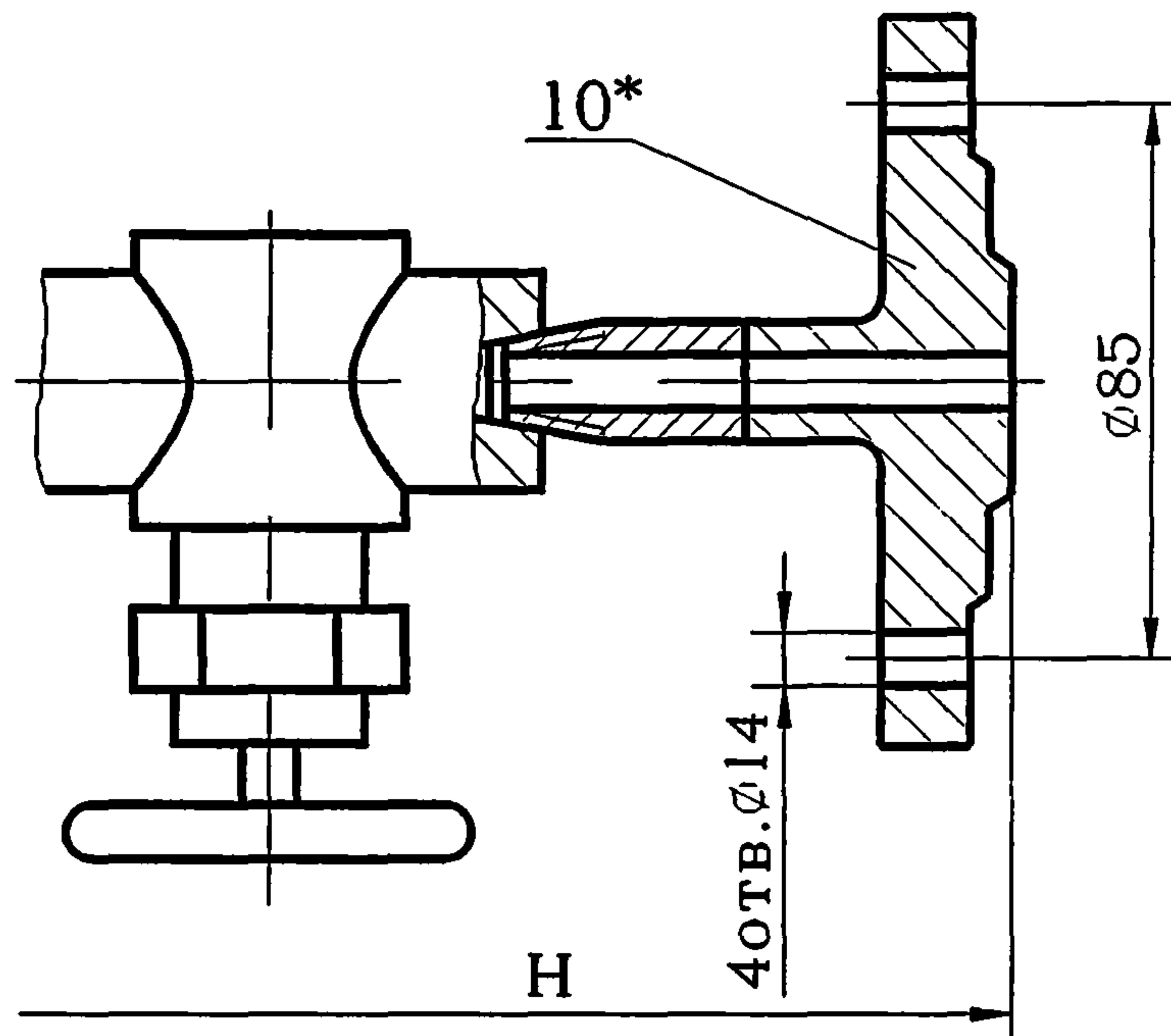
10-тройник переходный 2 ОСТ 26.260.466
Рисунок 6

Исполнение 7
Остальное см.исполнение 5



10-заглушка 3 ОСТ 26.260.466
Рисунок 7

Исполнение 8
Остальное см. исполнение 5

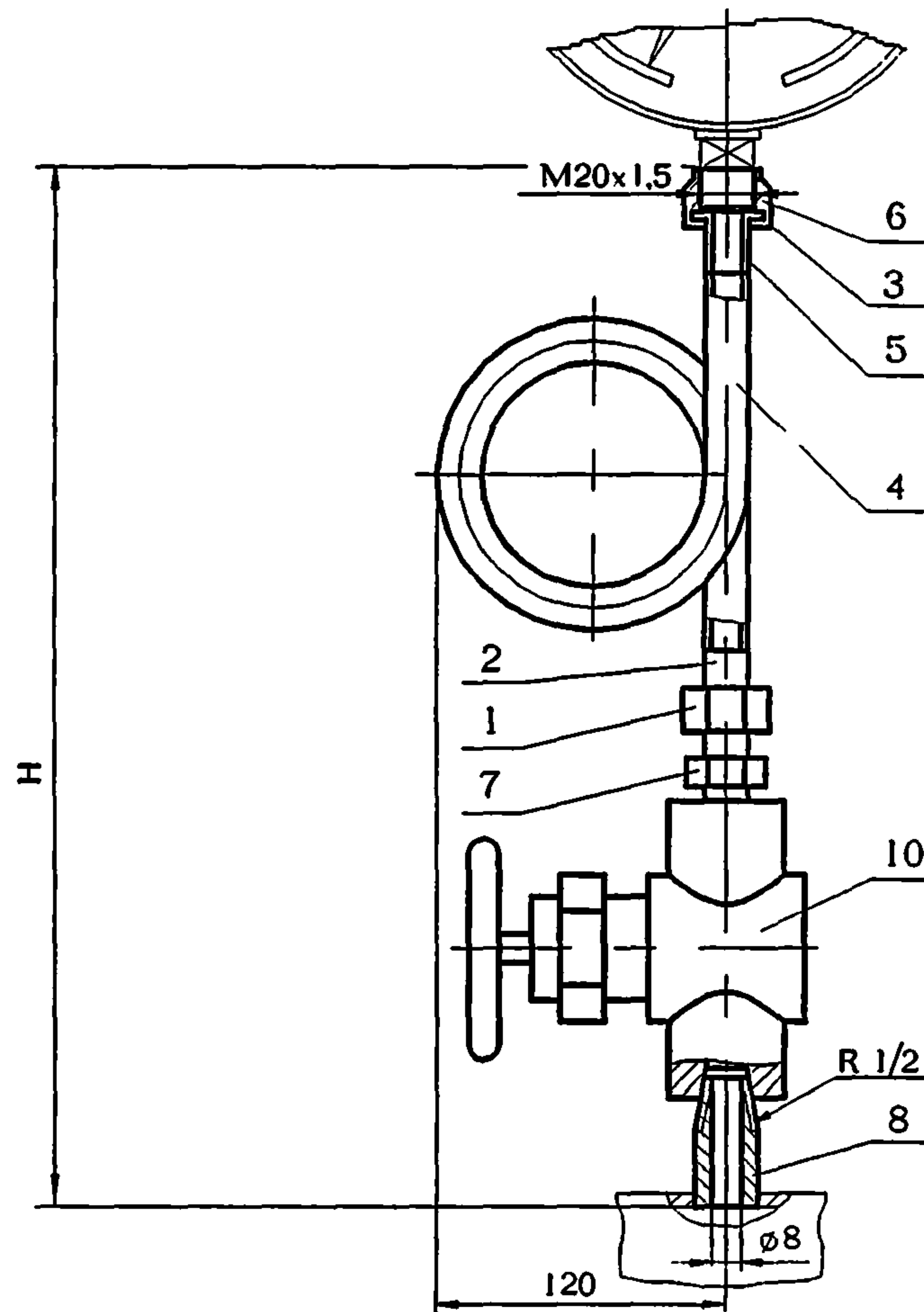


10*-заглушка 4 ОСТ 26.260.466

Рисунок 8

*Заглушку поз. 9 и 10 в устройствах исполнений соответственно 4 и 8 для сосудов и аппаратов 1 и 2 группы применять с уплотнительной поверхностью «выступ» рисунок 24 ОСТ 26.260.466.

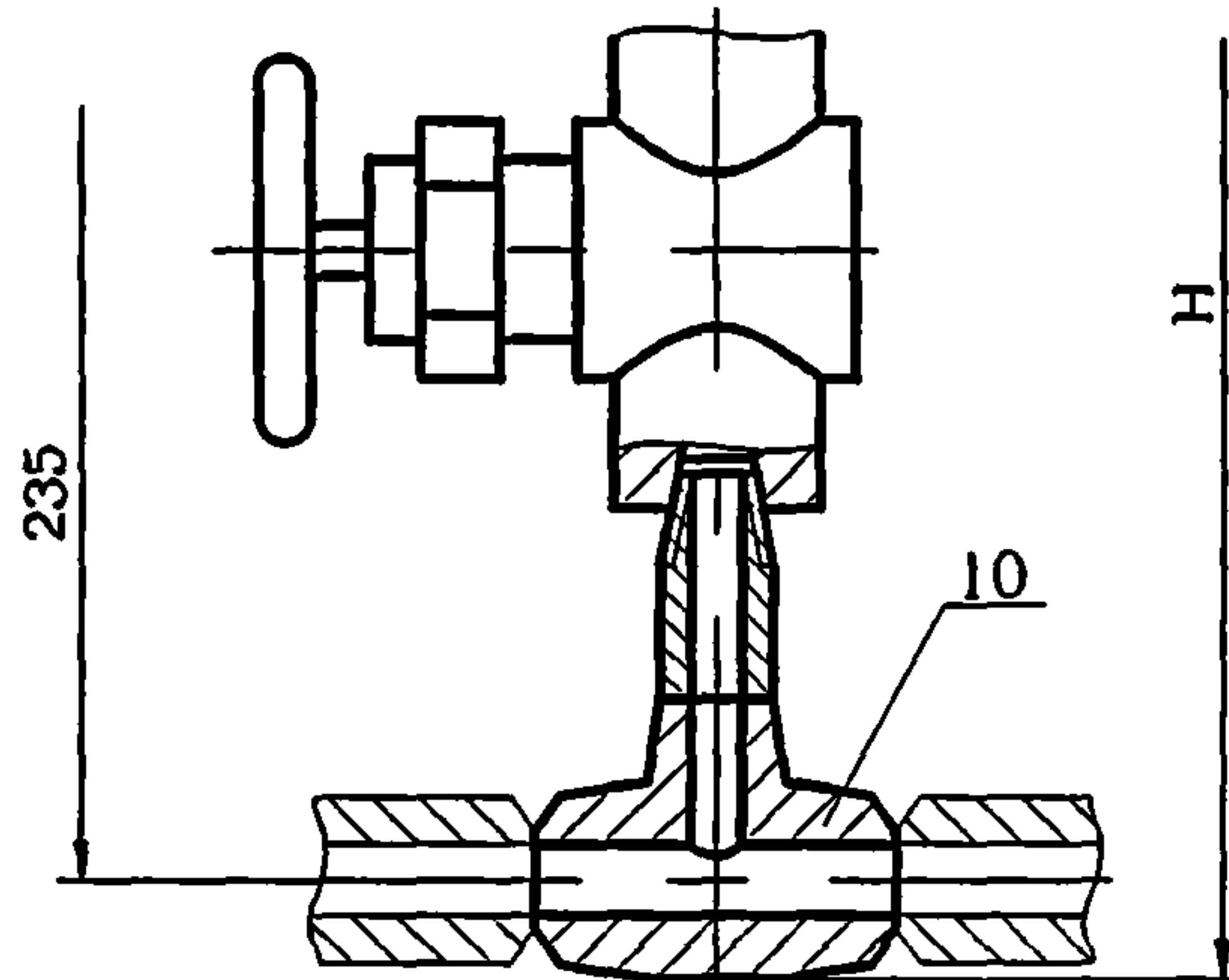
Исполнение 9



- 1-гайка накладная 1 ОСТ 26.260.465
- 2-ниппель шаровый 1 ОСТ 26.260.465
- 3-прокладка 1 ОСТ 26.260.465
- 4-трубка сифонная 4 ОСТ 26.260.465
- 5-ниппель 1 ОСТ 26.260.466
- 6-гайка накладная 1 ОСТ 26.260.466
- 7-штуцер концевой 1 ОСТ 26.260.466
- 8-штуцер проходной 1 ОСТ 26.260.466
- 9-задвижка ЗКС15-160-00 т/ф31лс77нж ТУ 26-07-1171

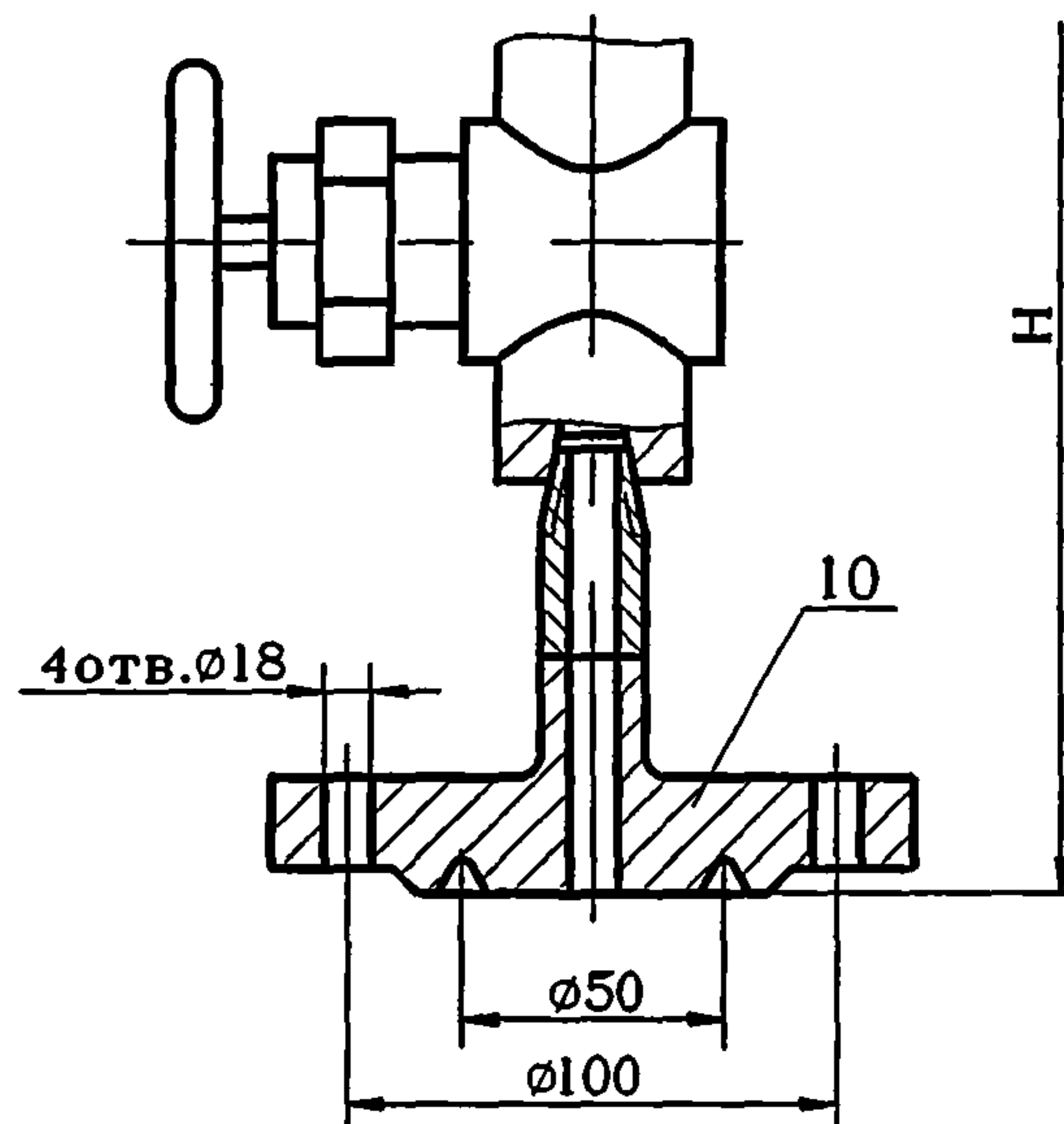
Рисунок 9

Исполнение 10
Остальное см.исполнение 9



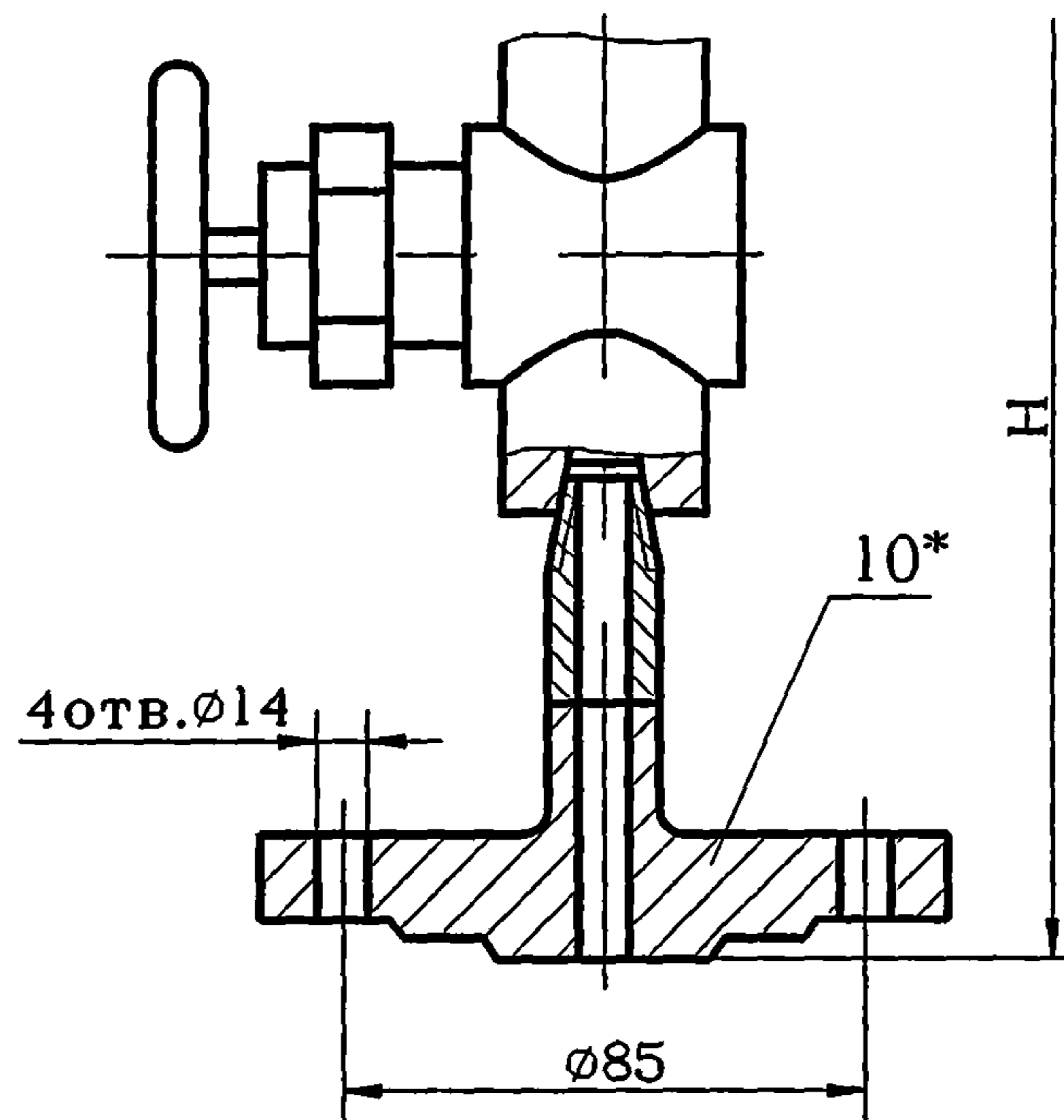
10-тройник переходный 2 ОСТ 26.260.466
Рисунок 10

Исполнение 11
Остальное см.исполнение 9



10-заглушка 3 ОСТ 26.260.466
Рисунок 11

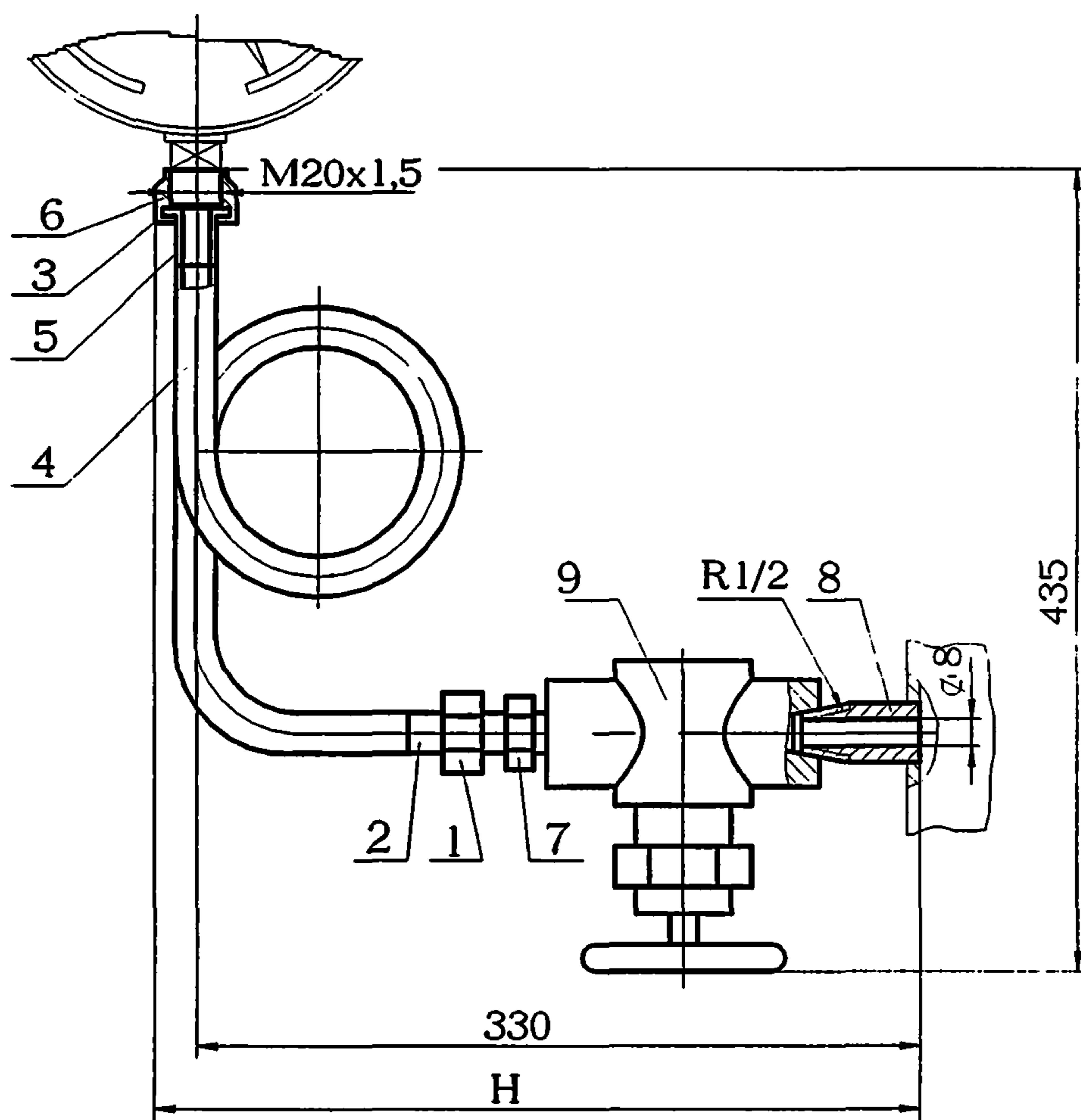
Исполнение 12
Остальное см. исполнение 9



10*-заглушка 4 ОСТ 26.260.466

Рисунок 12

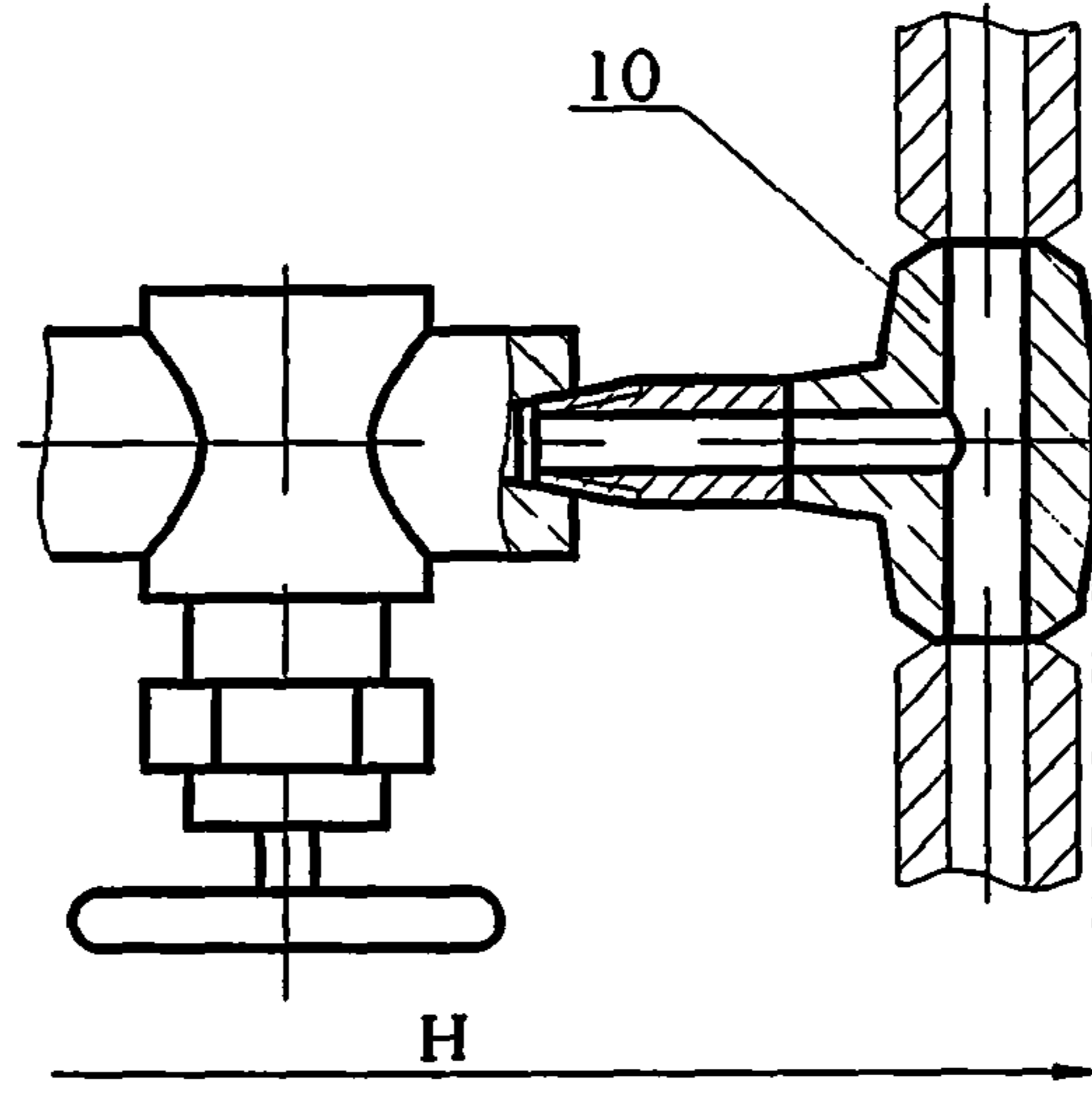
Исполнение 13



- 1-гайка накидная 1 ОСТ 26.260.465
- 2-ниппель шаровый 1 ОСТ 26.260.465
- 3-прокладка 1 ОСТ 26.260.465
- 4-трубка сифонная 1 ОСТ 26.260.465
- 5-ниппель 1 ОСТ 26.260.466
- 6-гайка накидная 1 ОСТ 26.260.466
- 7-штуцер концевой 1 ОСТ 26.260.466
- 8-штуцер проходной 1 ОСТ 26.260.466
- 9-задвижка ЗКС15-160-00 т/ф31лс77нж ТУ 26-07-1171

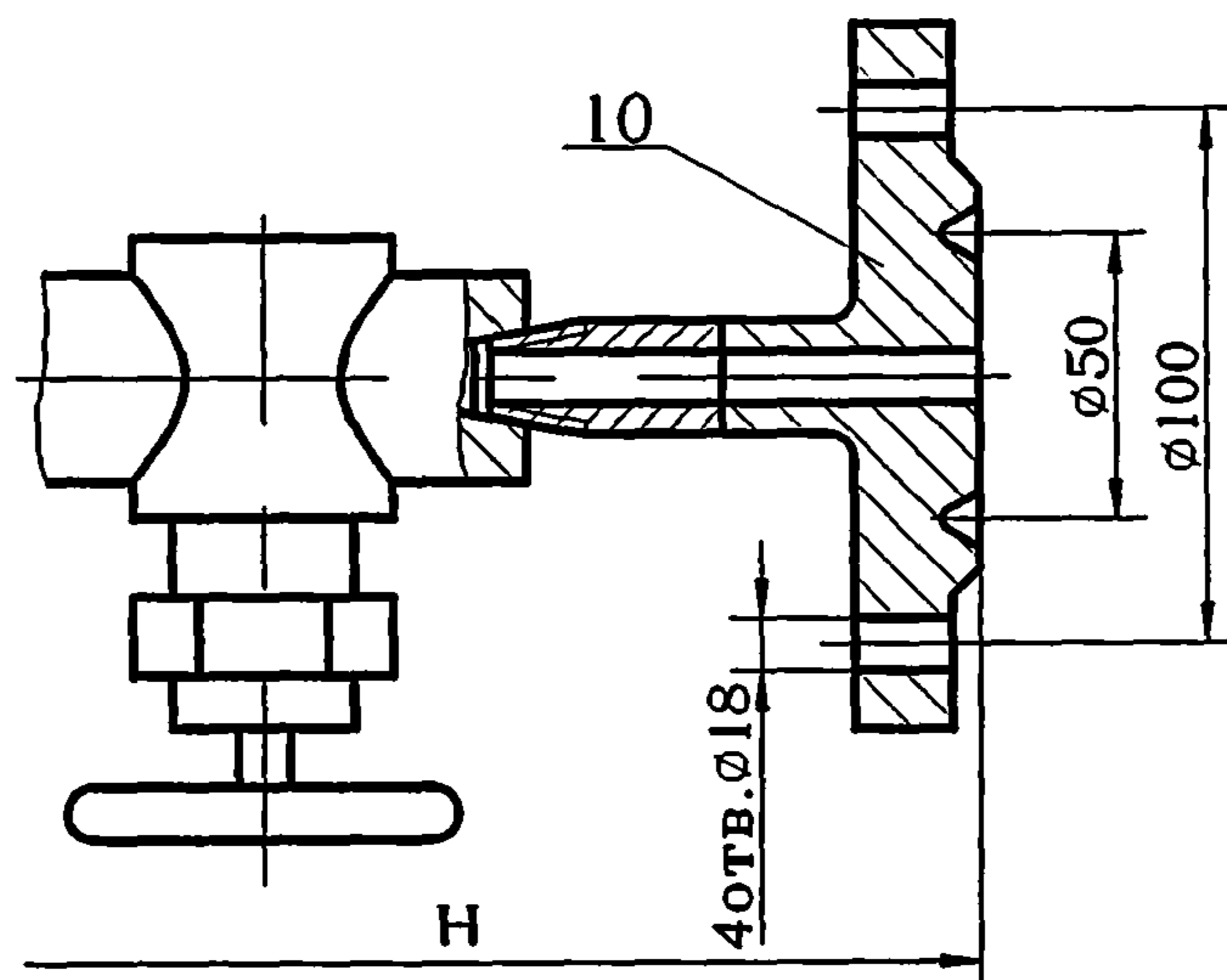
Рисунок 13

Исполнение 14
Остальное см.исполнение 13



10-тройник переходный 2 ОСТ 26.260.466
Рисунок 14

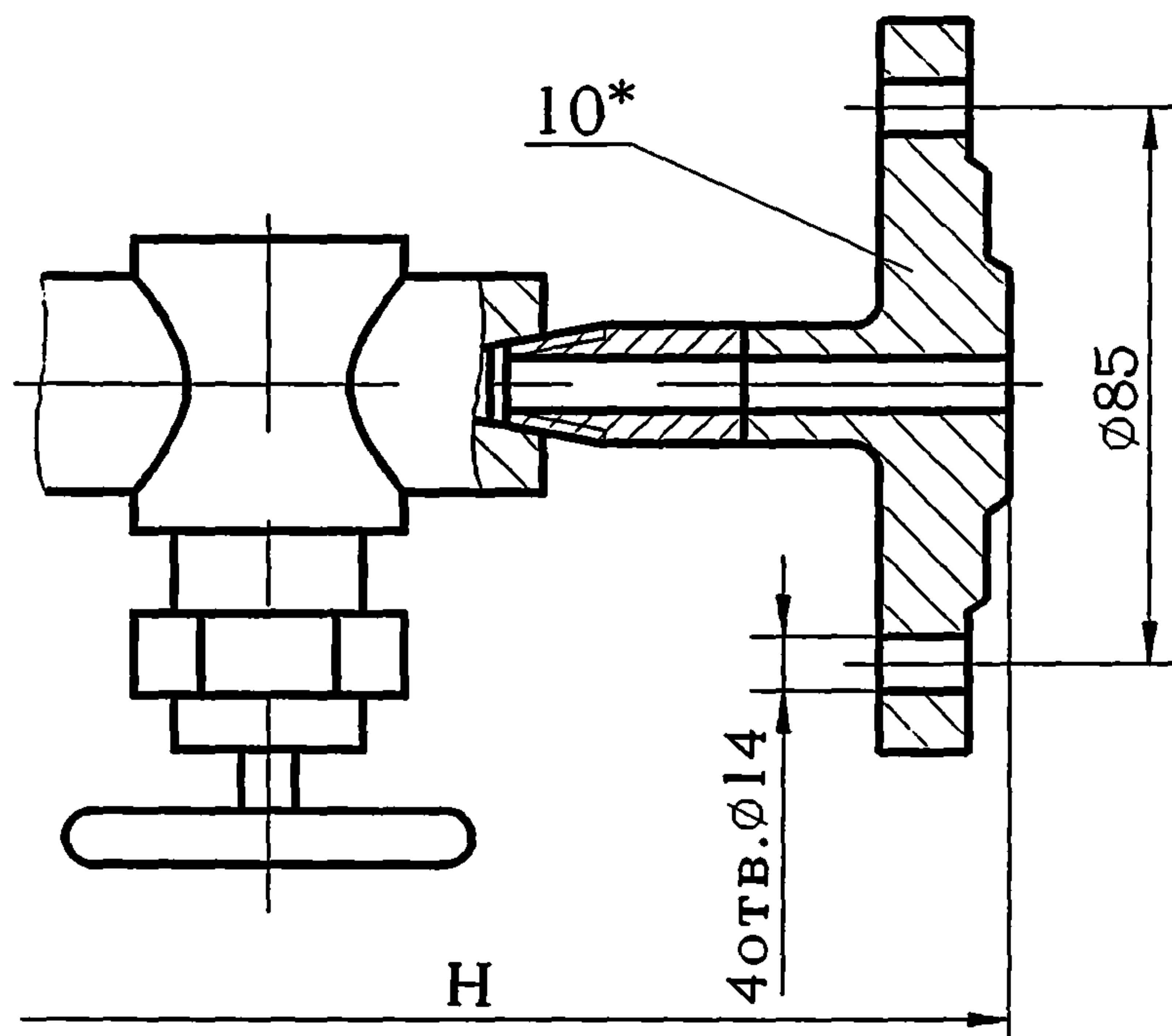
Исполнение 15
Остальное см.исполнение 13



10-заглушка 3 ОСТ 26.260.466

Рисунок 15

Исполнение 16
Остальное см. исполнение 13



10*-заглушка 4 ОСТ 26.260.466

Рисунок 16

*Заглушку поз.10 в устройствах исполнений 12 и 16 для сосудов и аппаратов 1 и 2 группы применять с уплотнительной поверхностью «выступ» рисунок 24 ОСТ 26.260.466.

Таблица 1

Исполнение	Давление условное P_y , МПа	Температура среды, °С	H, мм	Масса, кг	
1	16	До 80	215	2,30	
2			270	2,74	
3			265	5,80	
4			4	250	3,80
5			16	274	2,42
6				328	2,86
7				324	5,90
8			4	308	3,92
9	16	До 450	402	2,74	
10			455	3,18	
11			452	6,24	
12			4	436	4,24
13			16	345	2,84
14				398	3,28
15				395	6,32
16	4	378	4,34		

Пример условного обозначения устройства измерения давления исполнения 2, материального исполнения 7, на P_y 16,0 МПа:

Устройство измерения давления 2-7-16,0 ОСТ 26.260.477 – 2001

3.2 Технические требования - по ОСТ 26.260.472