

СТАНДАРТ ОТРАСЛИ

УСТРОЙСТВА ДЛЯ УСТАНОВКИ ПРИБОРОВ ИЗМЕРЕНИЯ
ДАВЛЕНИЯ НА P_y 4,0 и 16,0 МПа
(с одним краном шаровым)

Конструкция и размеры

Предисловие

1 РАЗРАБОТАН дочерним открытым акционерным обществом Центральное конструкторское бюро нефтеаппаратуры ДАО ЦКБН

2 ПРИНЯТ И ВВЕДЕН В ДЕЙСТВИЕ Техническим комитетом 260 «Оборудование химическое и нефтегазоперерабатывающее»

3 ВВЕДЕН ВПЕРВЫЕ

Настоящий документ не может быть полностью или частично воспроизведен, тиражирован и распространен без разрешения ДАО ЦКБН

СТАНДАРТ ОТРАСЛИ

УСТРОЙСТВА ДЛЯ УСТАНОВКИ ПРИБОРОВ ИЗМЕРЕНИЯ
ДАВЛЕНИЯ НА P_y 4,0 и 16,0 МПа
(с одним краном шаровым)

Конструкция и размеры

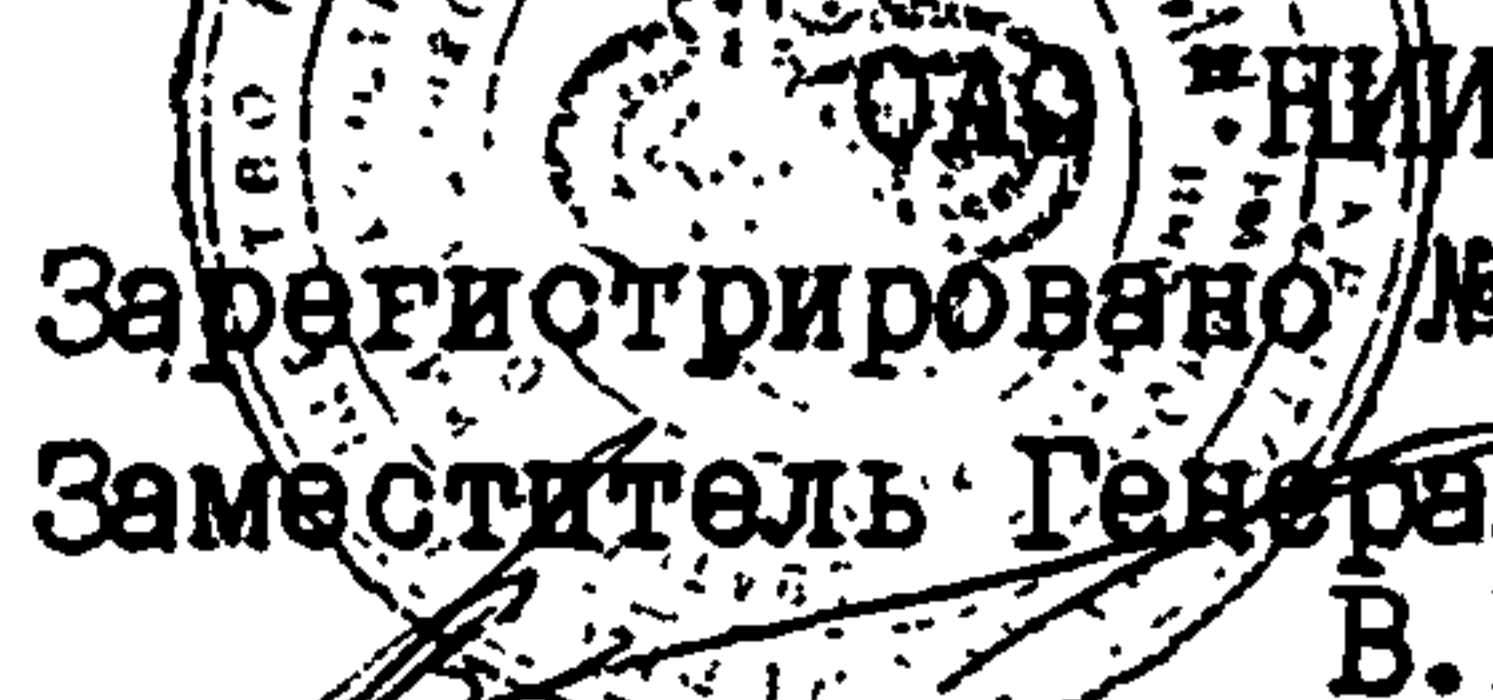
Дата введения 2001-02-01

1 Область применения

Настоящий стандарт устанавливает конструкцию, пределы применения и основные размеры устройств для установки приборов измерения давления на трубопроводах и аппаратах, применяемых в химической, нефтехимической, газовой и других смежных отраслях промышленности на условное давление 4,0 и 16,0 МПа, температуру от минус 60 до 100 °С для материального исполнения 8 и от минус 40 до 100 °С для материального исполнения 9.

Устройства с одним краном шаровым предназначены для измерения давления следующих сред:

- газ горючий природный по ОСТ 51-40;


Зарегистрировано № I70 2001-02-23
Заместитель Генерального директора
В.В. Раков

- другие газы, не содержащие пластовую воду, механические примеси, парафины и другие, конденсирующиеся и кристаллизирующиеся вещества;

- жидкости, не замерзающие в диапазоне температур окружающего воздуха, не содержащие механических примесей и других веществ, выпадающих в осадок, не содержащие парафины и другие кристаллизирующиеся вещества, не вязкие жидкости.

Во всех остальных случаях применяются устройства для измерения давления с двумя кранами шаровыми ОСТ 26.260.470.

2 Нормативные ссылки

В настоящем стандарте использованы ссылки на следующие стандарты:

ОСТ 26.260.465-2000 Устройства для установки приборов измерения давления на P_y 1,6 МПа (с краном трехходовым).

Конструкция и размеры

ОСТ 26.260.466-2000 Устройства для установки приборов измерения давления на P_y 4,0 и 16,0 МПа (с двумя вентилями).

Конструкция и размеры

ОСТ 26.260.470-2000 Устройства для установки приборов измерения давления на P_y 4,0 и 16,0 МПа (с двумя кранами шаровыми). Конструкция и размеры

ОСТ 26.260.472-2000 Устройства для установки приборов измерения и отбора давления . Общие технические требования

ОСТ 51.40-93 Газы горючие природные, поставляемые и транспортируемые по магистральным газопроводам. Технические условия

ТУ 3742-007-31688214-95 Краны шаровые DN10,15,25 мм PN от 1,0 до 16,0 МПа

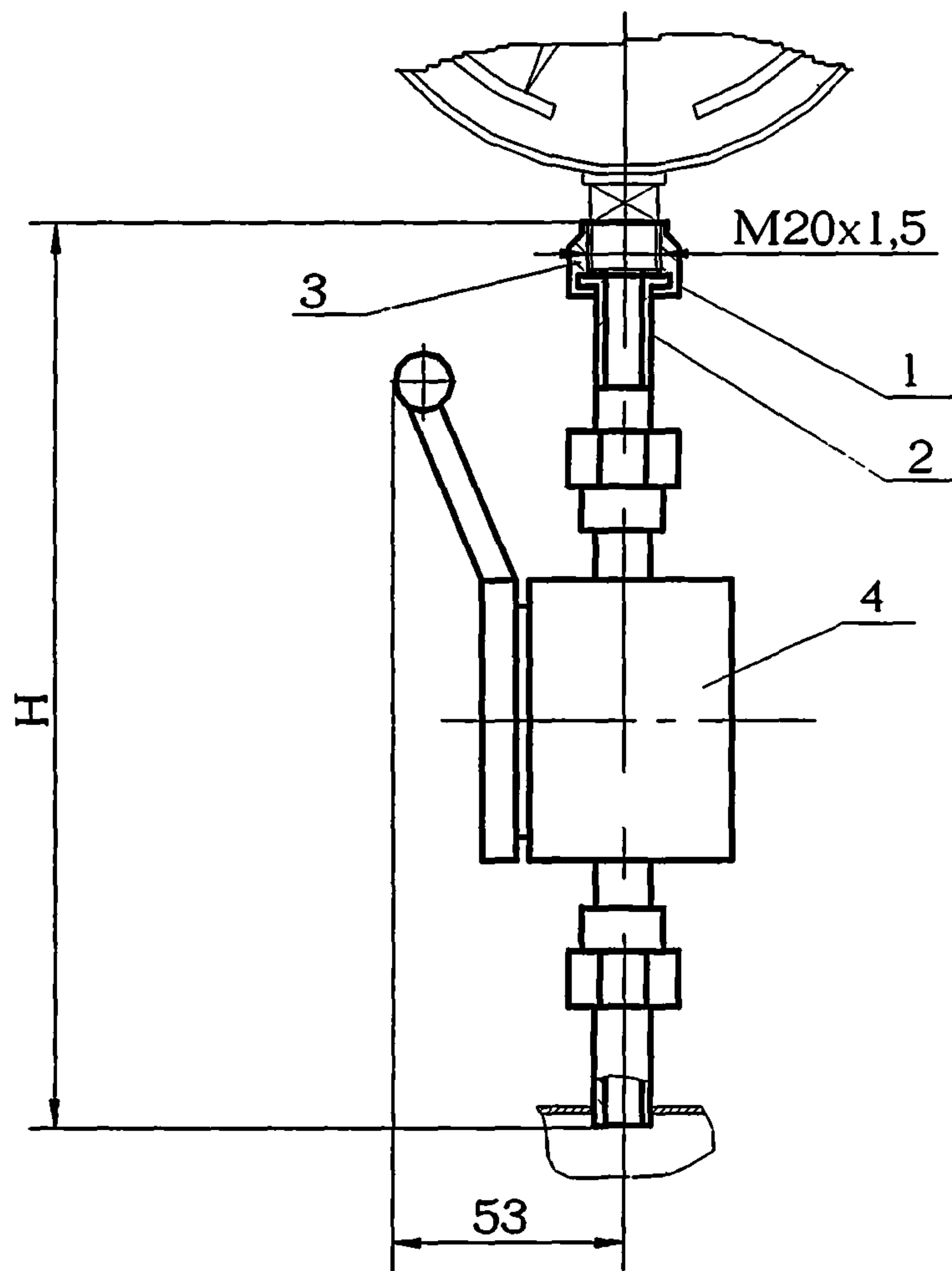
3 Конструкция и размеры

3.1 По конструкции и размерам устройства имеют восемь исполнений:

исполнения 1-4 - рисунки 1-4, таблица 1

исполнения 5-8 – рисунки 5-8, таблица 1.

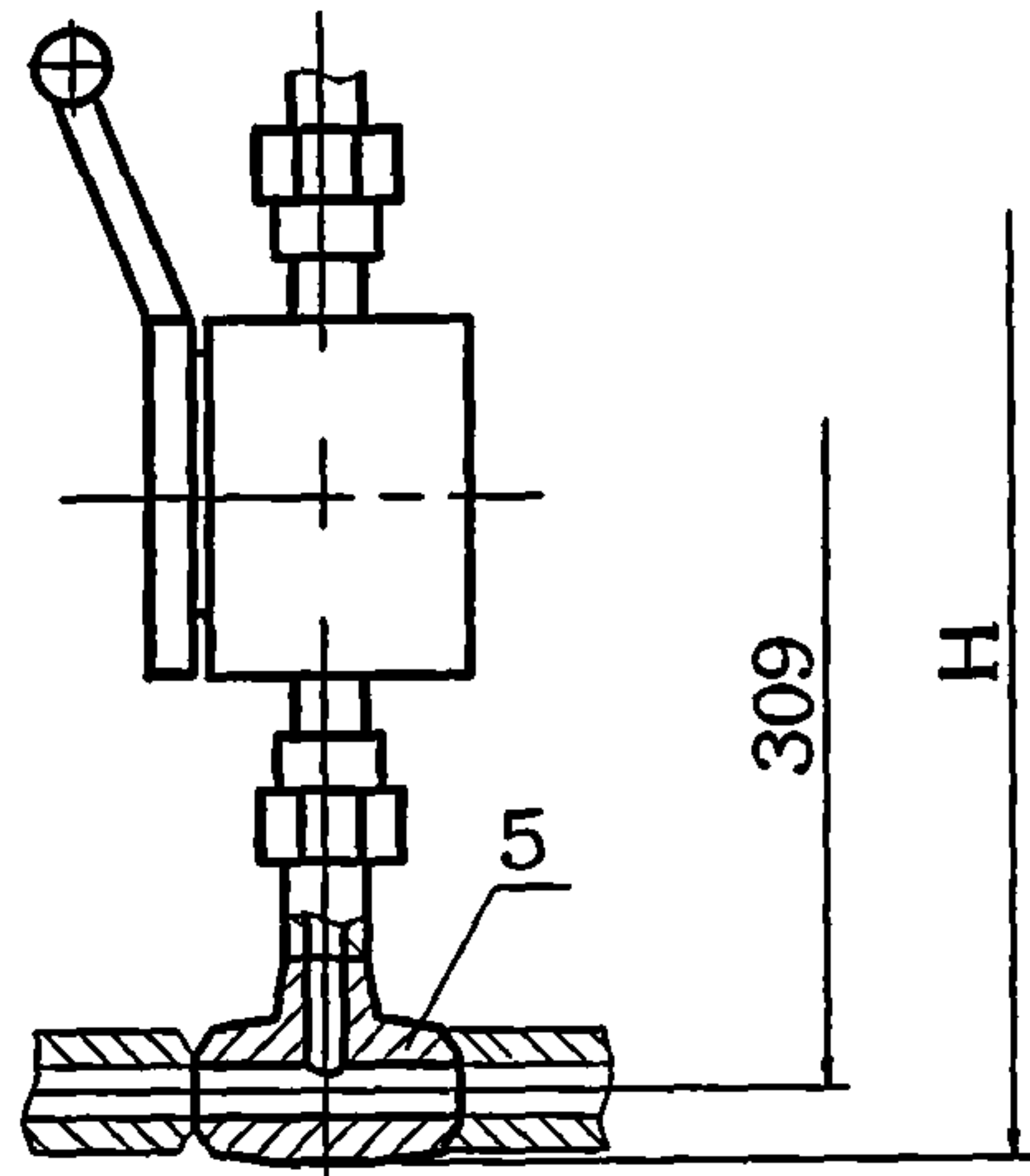
Исполнение 1



- 1-прокладка 1 ОСТ 26.260.465
 2-ниппель 1 ОСТ 26.260.466
 3-гайка накидная 1 ОСТ 26.260.466
 4- кран шаровый DN10,PN16, ВНИЛ.491811.002-04,
 ТУ 3742-007-31688214 или DN10,PN16 ,
 ВНИЛ.491811.002-05, ТУ 3742-007-31688214

Рисунок 1

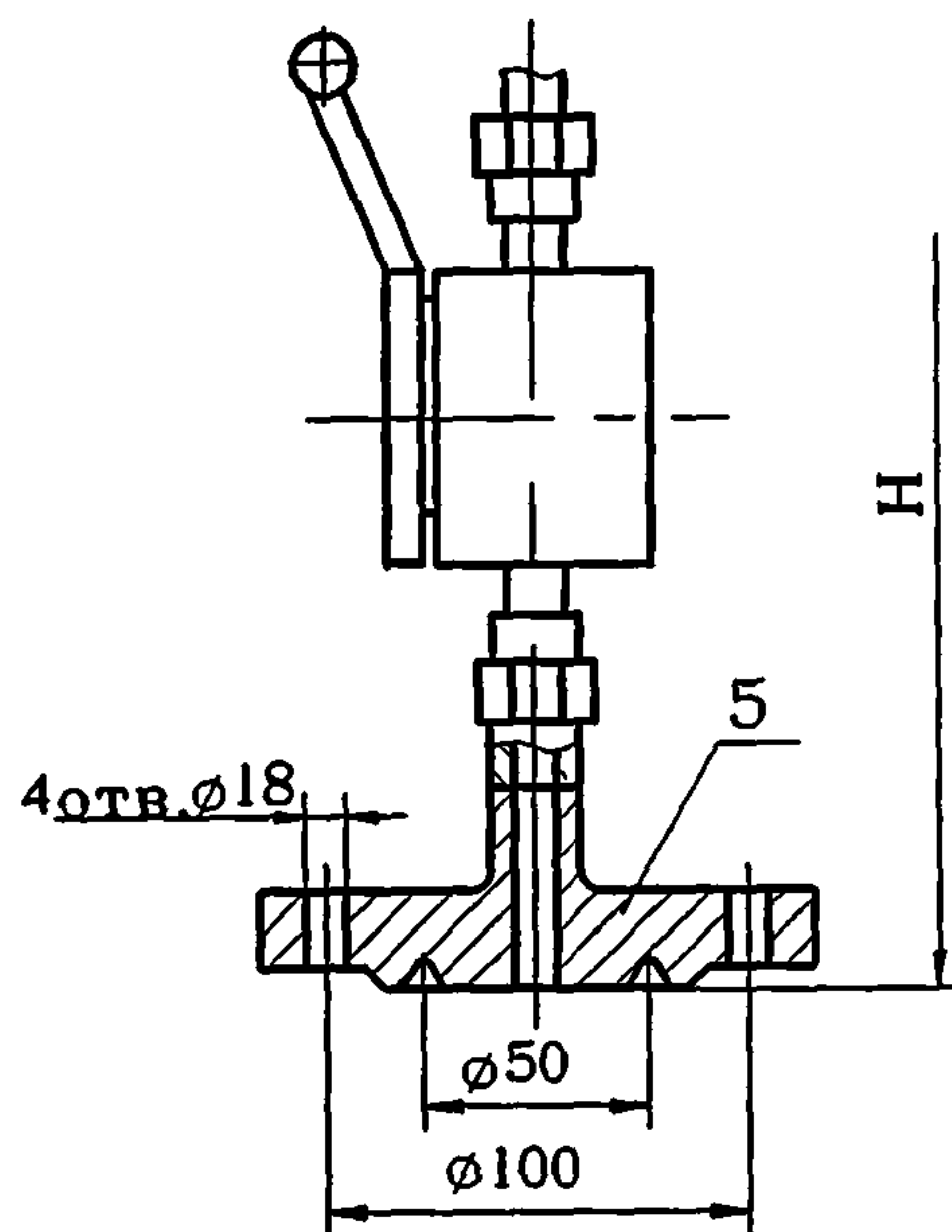
Исполнение 2
Остальное см.исполнение 1



5-тройник переходный 2 ОСТ 26.260.466

Рисунок 2

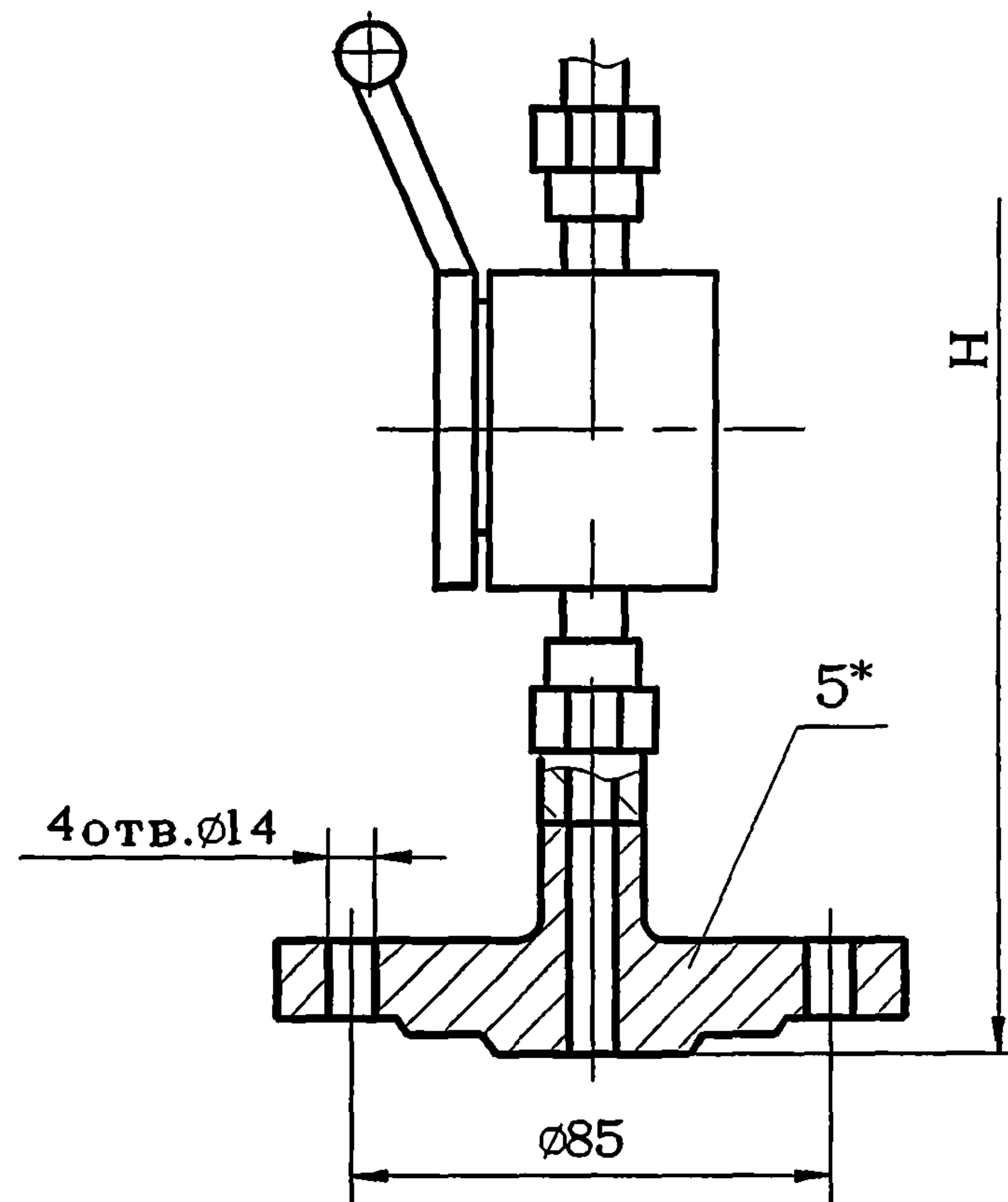
Исполнение 3
Остальное см.исполнение 1



5-заглушка 3 ОСТ 26.260.466

Рисунок 3

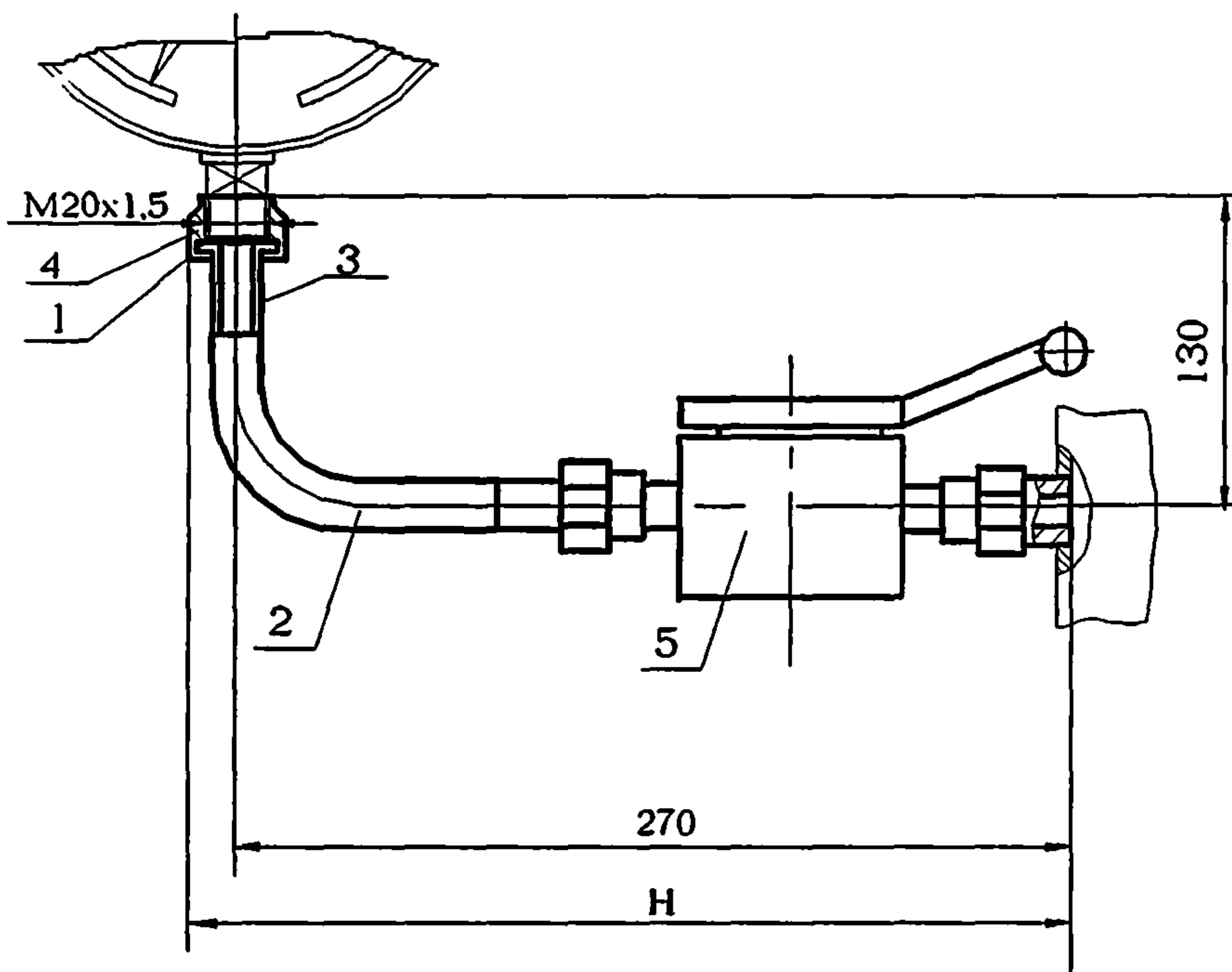
Исполнение 4
Остальное см.исполнение 1



5*-заглушка 4 ОСТ 26.260.466

Рисунок 4

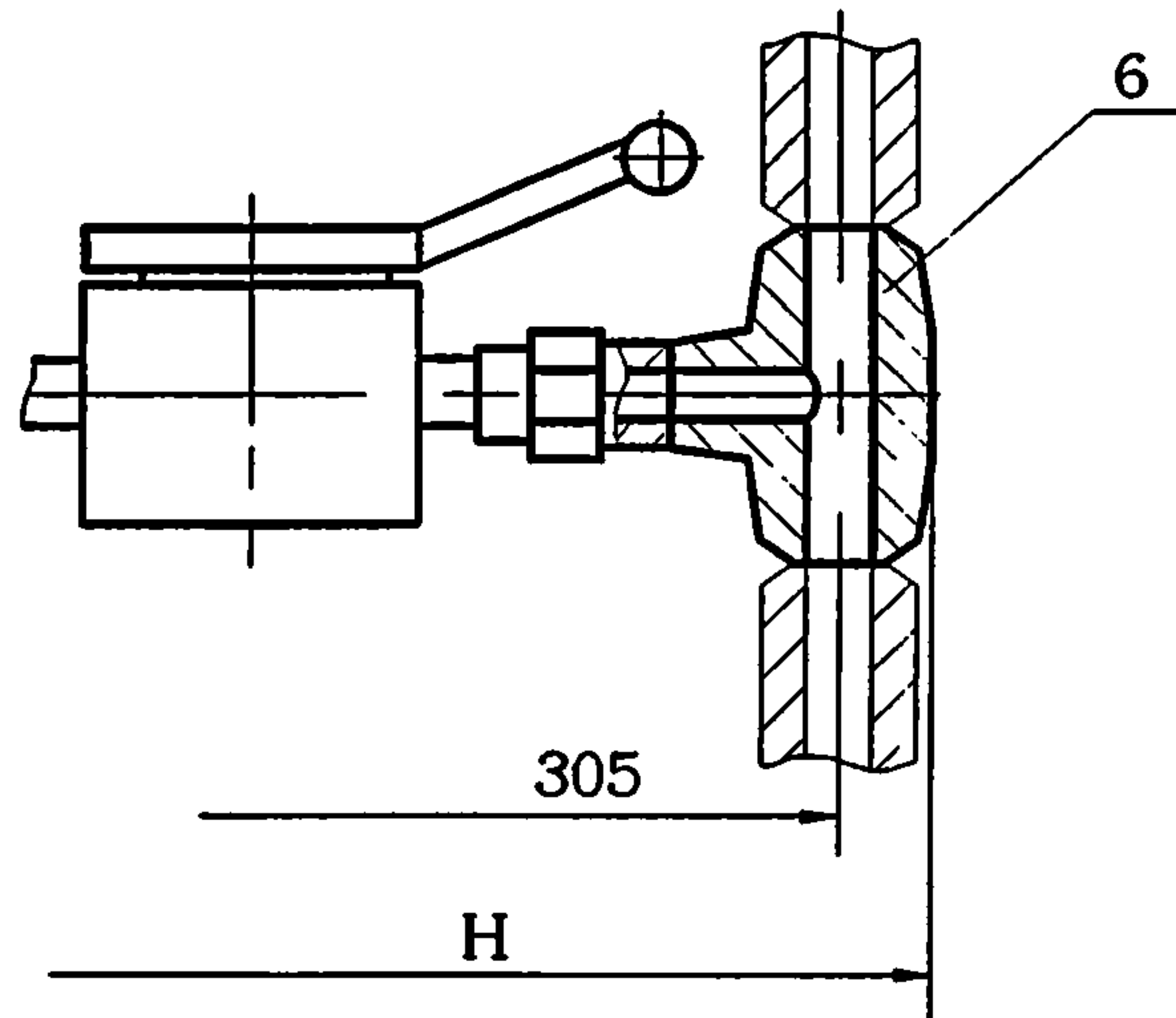
Исполнение 5



- 1-прокладка 1 ОСТ 26.260.465
- 2- трубка сифонная 7 ОСТ 26.260.465
- 3-ниппель 1 ОСТ 26.260.466
- 4-гайка накидная 1 ОСТ 26.260.466
- 5- кран шаровый DN10,PN16, ВНИЛ.491811.002-04,
ТУ 3742-007-31688214 или DN10,PN16 ,
ВНИЛ.491811.002-05, ТУ 3742-007-31688214

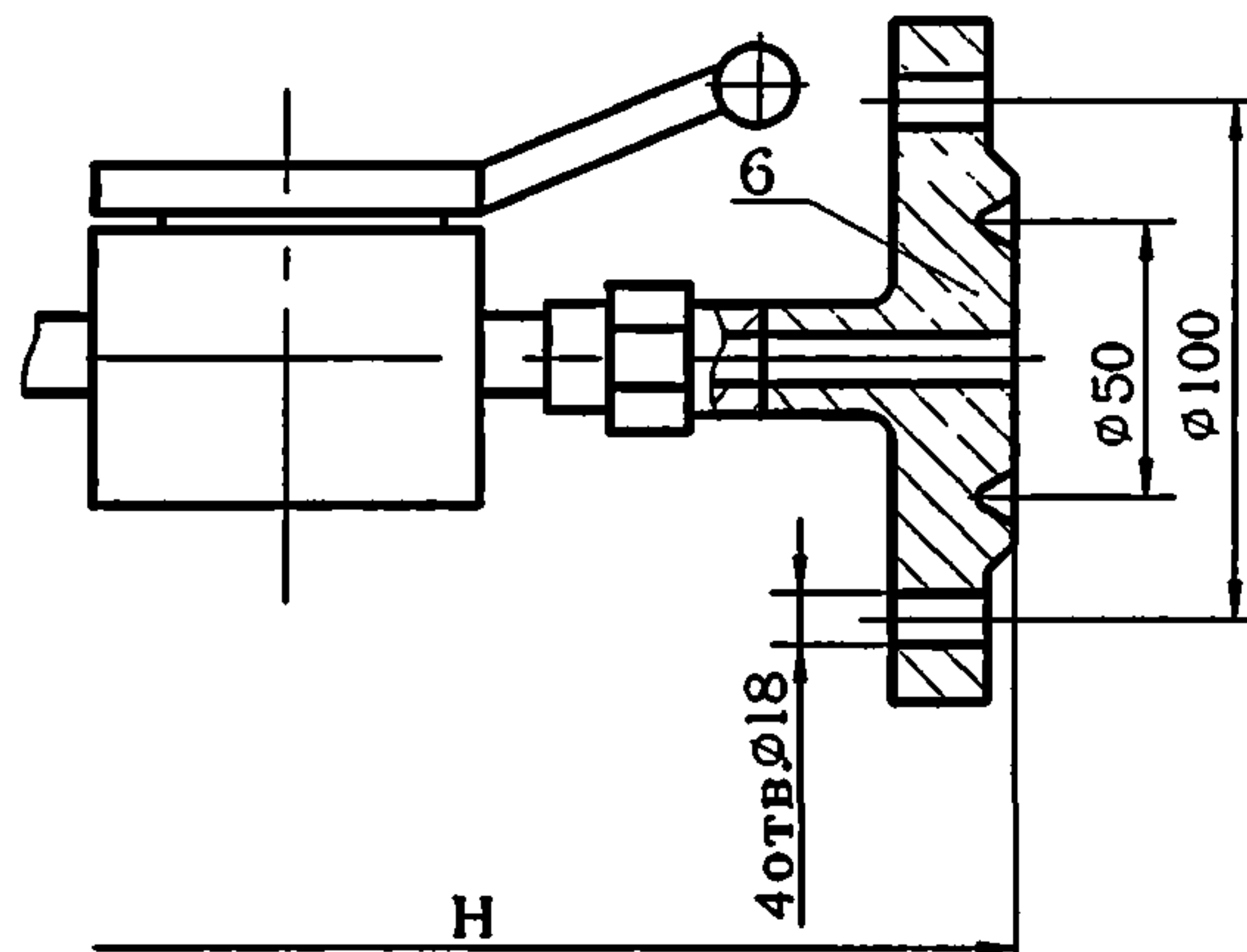
Рисунок 5

Исполнение 6
Остальное см. исполнение 5



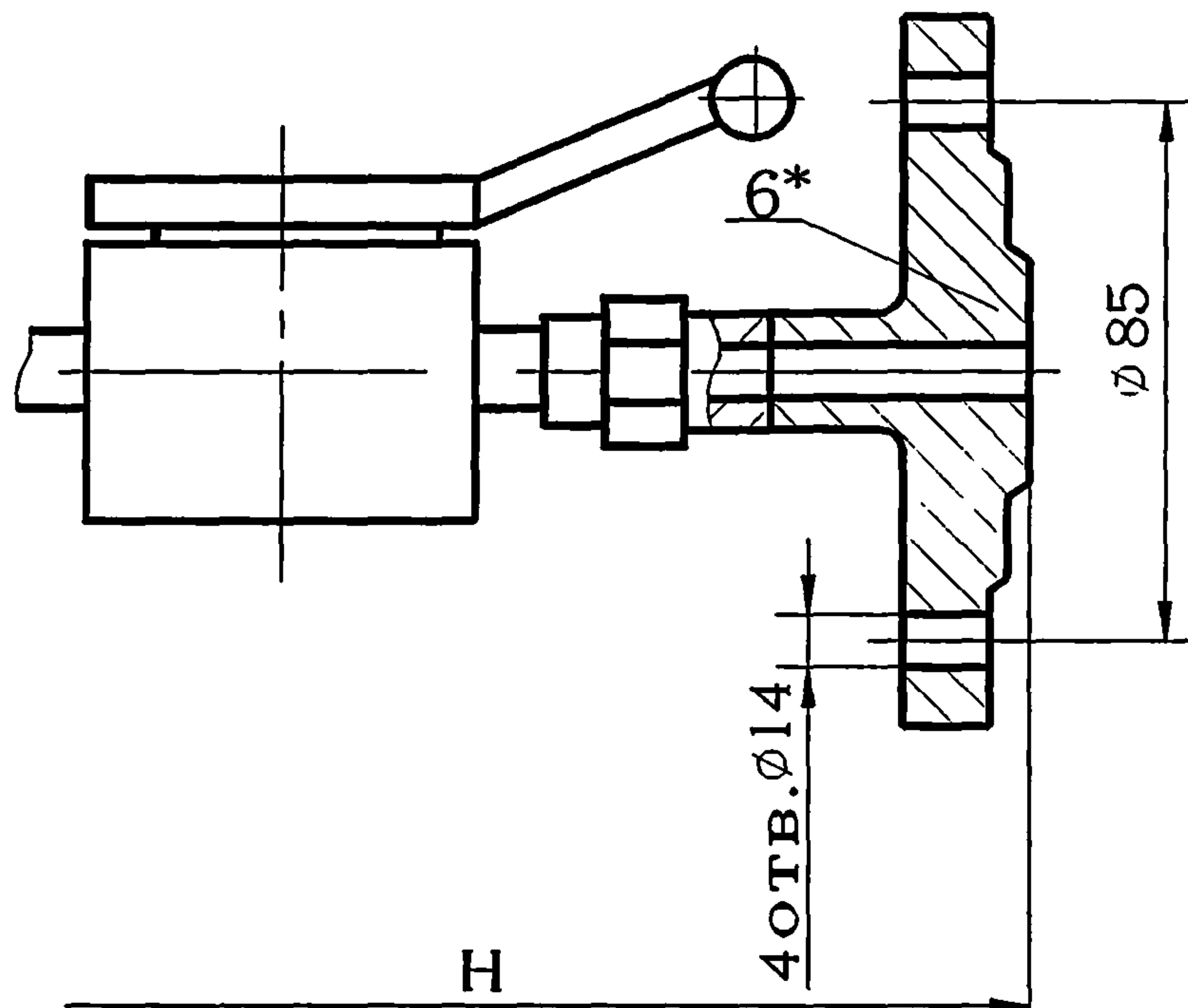
6-тройник переходный 2 ОСТ 26.260.466
Рисунок 6

Исполнение 7
Остальное см. исполнение 5



6-заглушка 3 ОСТ 26.260.466
Рисунок 7

Исполнение 8
Остальное см.исполнение 5



6*-заглушка 4 ОСТ 26.260.466

Рисунок 8

* Заглушку поз.5 и 6 в устройствах исполнений соответственно 4 и 8 для сосудов и аппаратов 1 и 2 группы применять с уплотнительной поверхностью «выступ» рисунок 24 ОСТ 26.260.466.

Таблица 1

Исполнение	Давление условное P_y , МПа	Температура среды, °С	H, мм	Масса, кг
1	16	До 80	215	1,45
2			268	1,90
3			265	4,95
4	4		250	2,95
5	16		283	1,57
6			340	2,00
7			333	5,00
8	4		317	3,10

Пример условного обозначения устройства измерения давления исполнения 2, материального исполнения 8, на P_y 16,0 МПа:

Устройство измерения давления 2-8-16,0 ОСТ 26.260.478 – 2001

3.2 Технические требования - по ОСТ 26.260.472