

СТАНДАРТ ОТРАСЛИ

**УСТРОЙСТВА ДЛЯ УСТАНОВКИ ПРИБОРОВ ИЗМЕРЕНИЯ
ДАВЛЕНИЯ НА P_y 4,0 и 16,0 МПа
(с одним клапаном типа 15нж54бк)**

Конструкция и размеры

Предисловие

1 РАЗРАБОТАН Дочерним открытым акционерным обществом Центральное конструкторское бюро нефтеаппаратуры ДАО ЦКБН

2 ПРИНЯТ И ВВЕДЕН В ДЕЙСТВИЕ Техническим комитетом 260 «Оборудование химическое и нефтегазоперерабатывающее»

3 ВЗАМЕН АТК 24.201.03 – 90 в части устройства с одним клапаном 15нж54бк и 15нж54бк1

4 ВВЕДЕН ВПЕРВЫЕ

Настоящий документ не может быть полностью или частично воспроизведен, тиражирован и распространен без разрешения ДАО ЦКБН

СТАНДАРТ ОТРАСЛИ

УСТРОЙСТВА ДЛЯ УСТАНОВКИ ПРИБОРОВ ИЗМЕРЕНИЯ
ДАВЛЕНИЯ НА P_y 4,0 и 16,0 МПа
(с одним клапаном 15нж54бк)

Конструкция и размеры

Дата введения 2001-02-01

1 Область применения

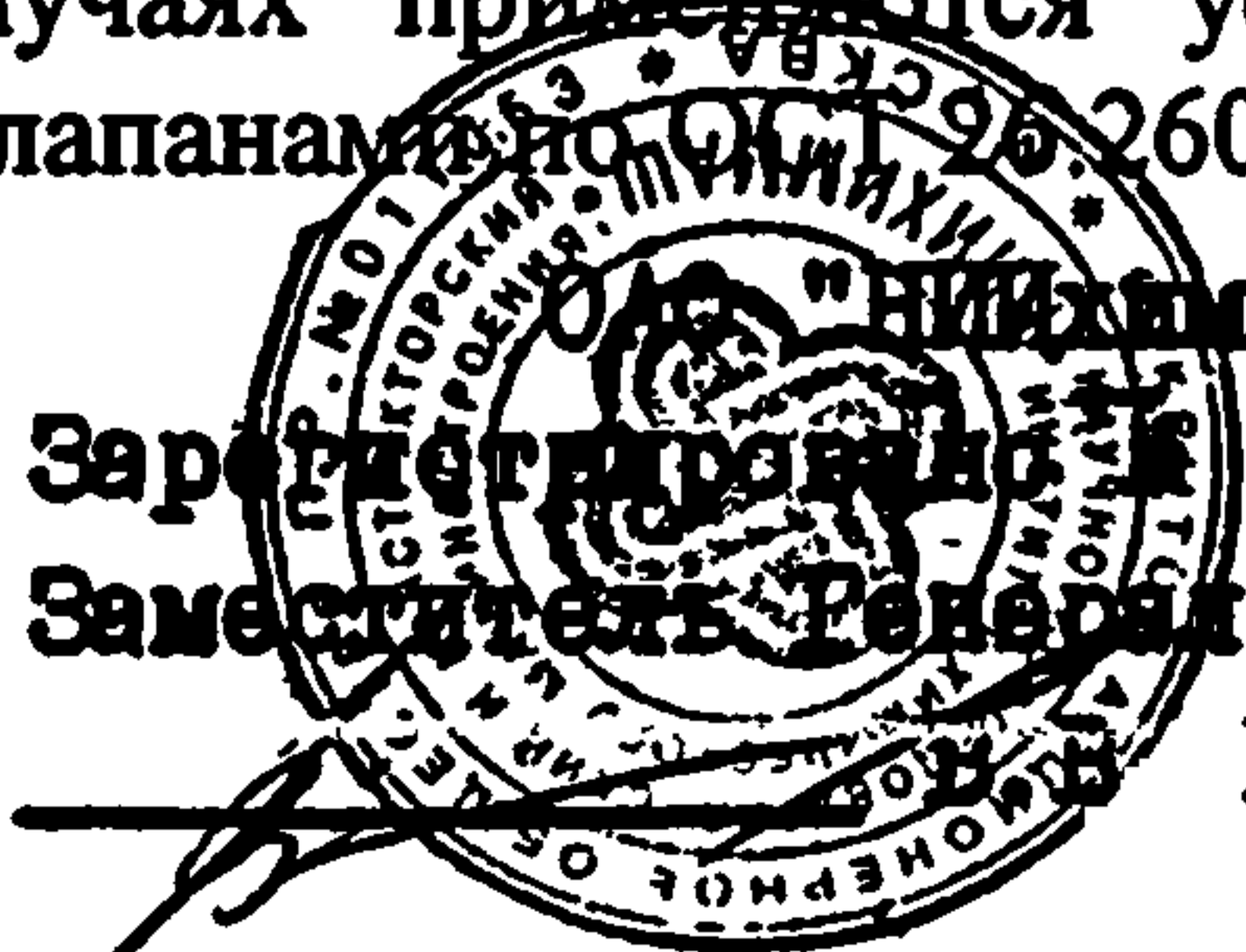
Настоящий стандарт устанавливает конструкцию, пределы применения и основные размеры устройств для установки приборов измерения давления на трубопроводах и аппаратах, применяемых в химической, нефтехимической, газовой и других смежных отраслях промышленности на условное давление 4,0 и 16,0 МПа, температуру от минус 40 до 300 °С.

Устройства с одним клапаном предназначены для измерения давления следующих сред:

- газы горючие природные по ОСТ 51.40;
- другие газы, не содержащие пластовую воду, механические примеси, парафины и другие конденсирующиеся и кристаллизирующиеся вещества;
- жидкости, не замерзающие в диапазоне температур окружающего воздуха, не содержащие механических примесей и других веществ, выпадающих в осадок, не содержащие парафины и другие кристаллизирующиеся вещества, не вязкие жидкости.

Во всех остальных случаях применяются устройства для измерения давления с двумя клапанами по ОСТ 26.260.467.

Зарегистрировано в Едином государственном реестре стандартов
Заместитель Генерального директора
Раков



2 Нормативные ссылки

В настоящем стандарте использованы ссылки на следующие стандарты:

ОСТ 26.260.465-2000 Устройства для установки приборов измерения давления на P_y 1,6 МПа (с краном трехходовым).

Конструкция и размеры

ОСТ 26.260.466-2000 Устройства для установки приборов измерения давления на P_y 4,0 и 16,0 МПа (с двумя вентилями).

Конструкция и размеры

ОСТ 26.260.467-2000 Устройства для установки приборов измерения давления на P_y 4,0 и 16,0 МПа (с двумя клапанами типа 15нж54бк). Конструкция и размеры

ОСТ 26.260.472-2000 Устройства для установки приборов измерения и отбора давления . Общие технические требования

ОСТ 51.40-93 Газы горючие природные поставляемые и транспортируемые по магистральным газопроводам. Технические условия

ТУ 26-07-1418-86 Клапаны запорные стальные Ду 15, P_y 16 МПа (160 кгс/см²). Технические условия

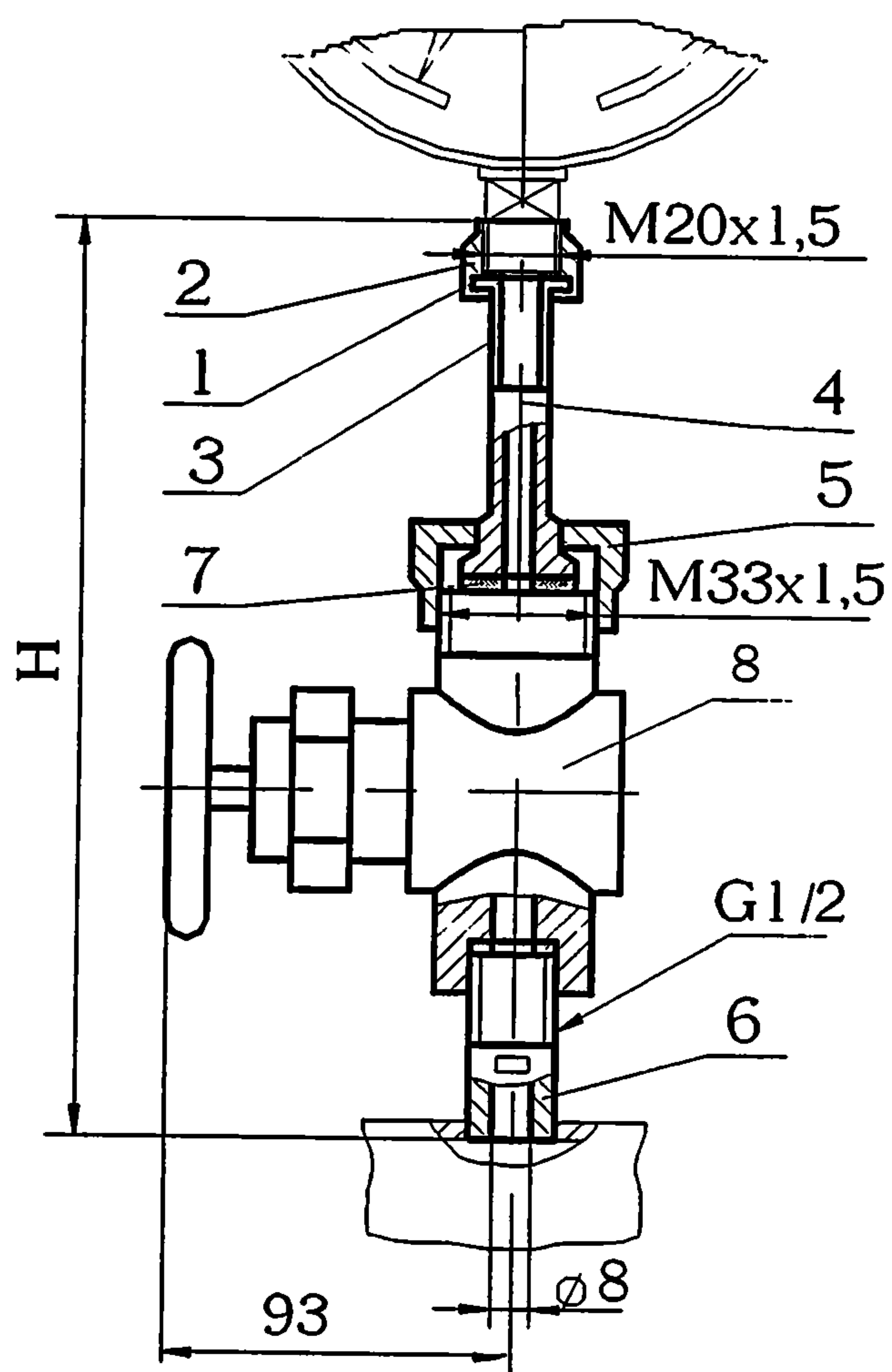
3 Конструкция и размеры

3.1 По конструкции и размерам устройства имеют шестнадцать исполнений:

исполнения 1-8 - рисунки 1-8, таблица 1

исполнения 9-16 – рисунки 9-16, таблица 1.

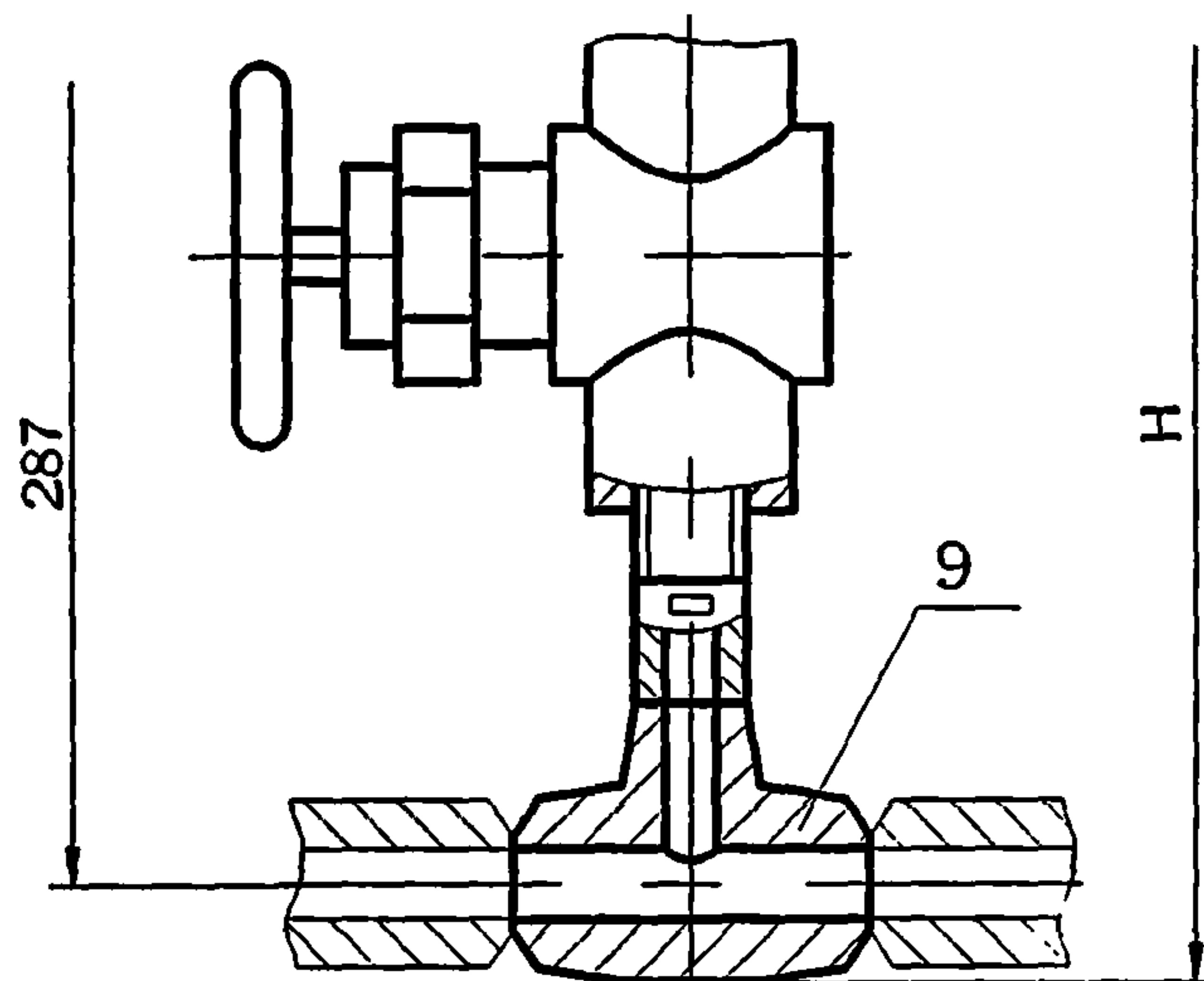
Исполнение 1



- 1-прокладка 1 ОСТ 26.260.465
- 2-гайка накидная 1 ОСТ 26.260.466
- 3-ниппель 1 ОСТ 26.260.466
- 4-штуцер 1 ОСТ 26.260.467
- 5-гайка 1 ОСТ 26.260.467
- 6-штуцер ввертной 1 ОСТ 26.260.467
- 7-прокладка 1 ОСТ 26.260.467
- 8-клапан $D_y 15 P_y 16,0$ МПа т/ф 15нж54бк (ПЗ.2286-015)
ТУ 26-07-1418 или клапан $D_y 15 P_y 16,0$ МПа
т/ф 15нж54бк1 (ПЗ.2286-015-03) ТУ 26-07-1418

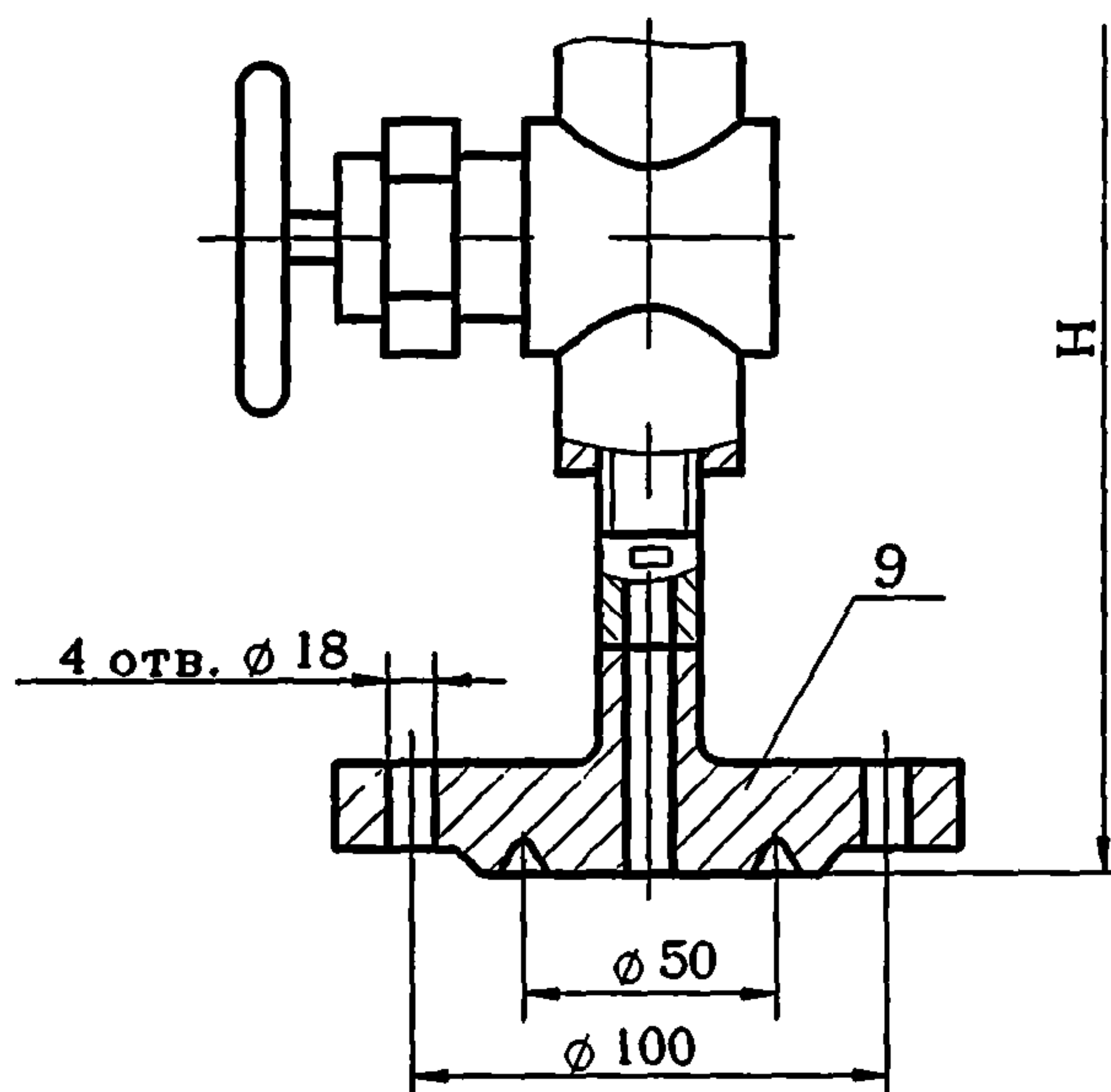
Рисунок 1

Исполнение 2
Остальное см исполнение 1



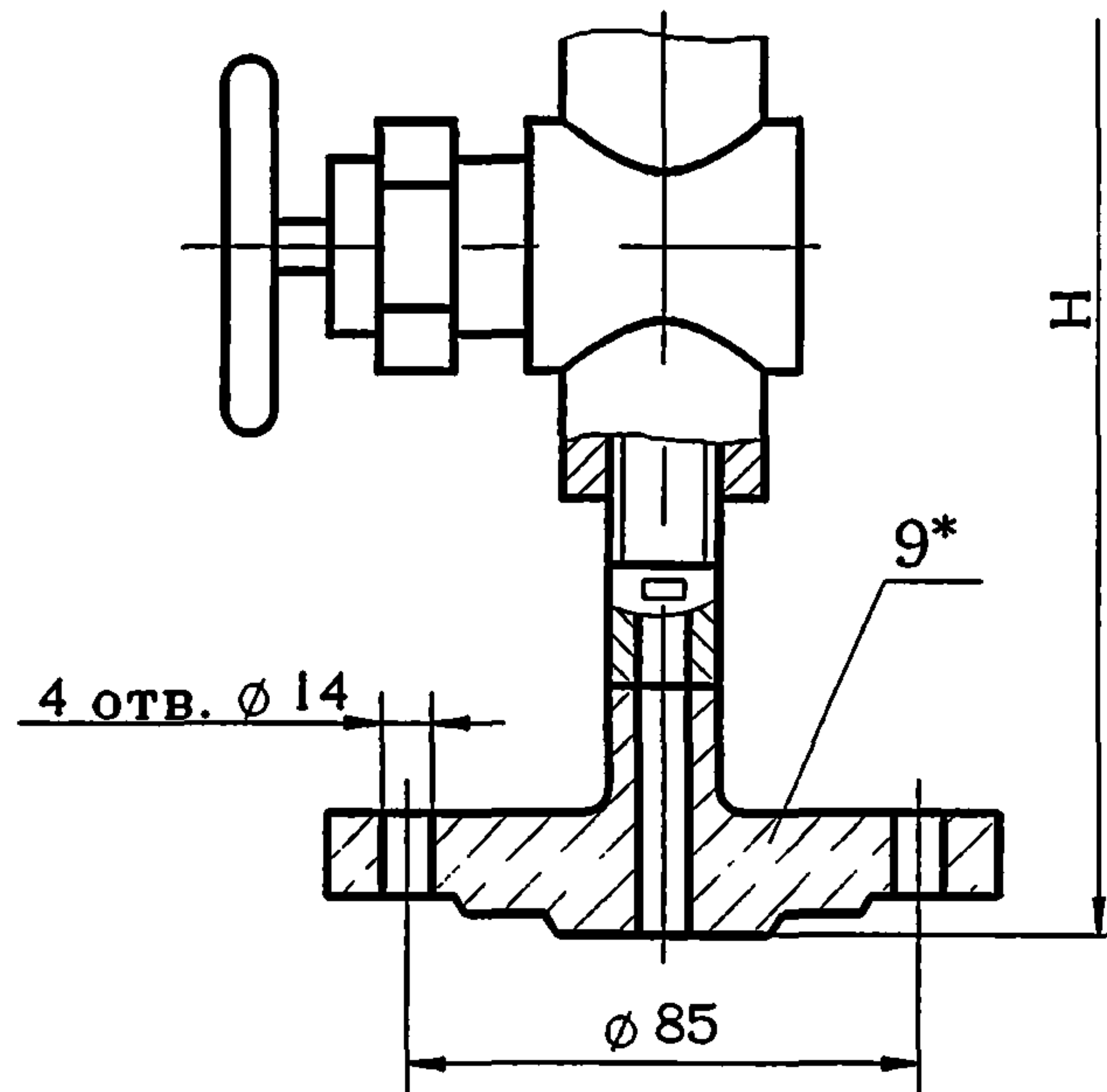
9-тройник переходный 2 ОСТ 26.260.466
Рисунок 2

Исполнение 3
Остальное см.исполнение 1



9-заглушка 3 ОСТ 26.260.466
Рисунок 3

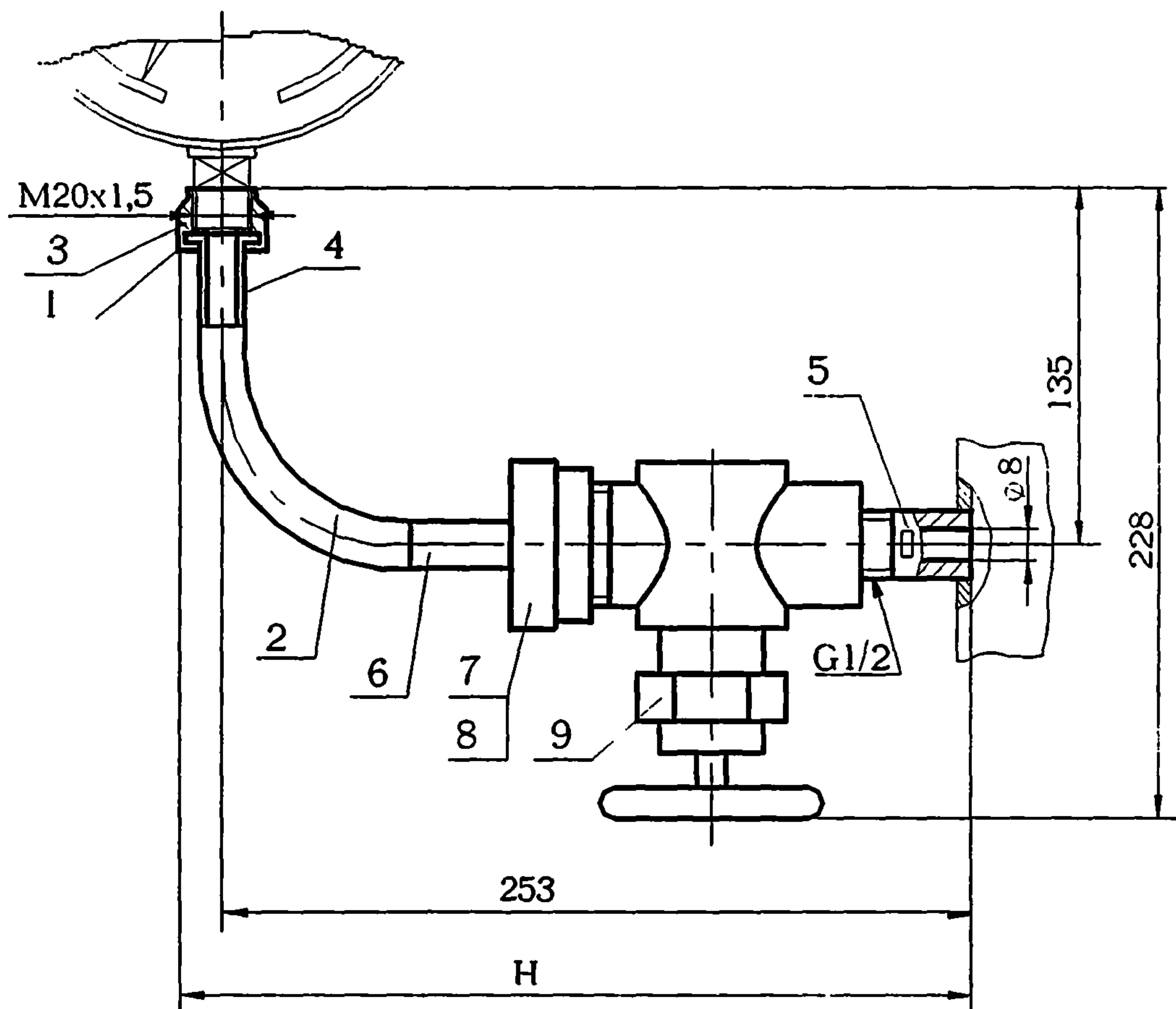
Исполнение 4
Остальное см.исполн.1



9*-заглушка 4 ОСТ 26.260.466

Рисунок 4

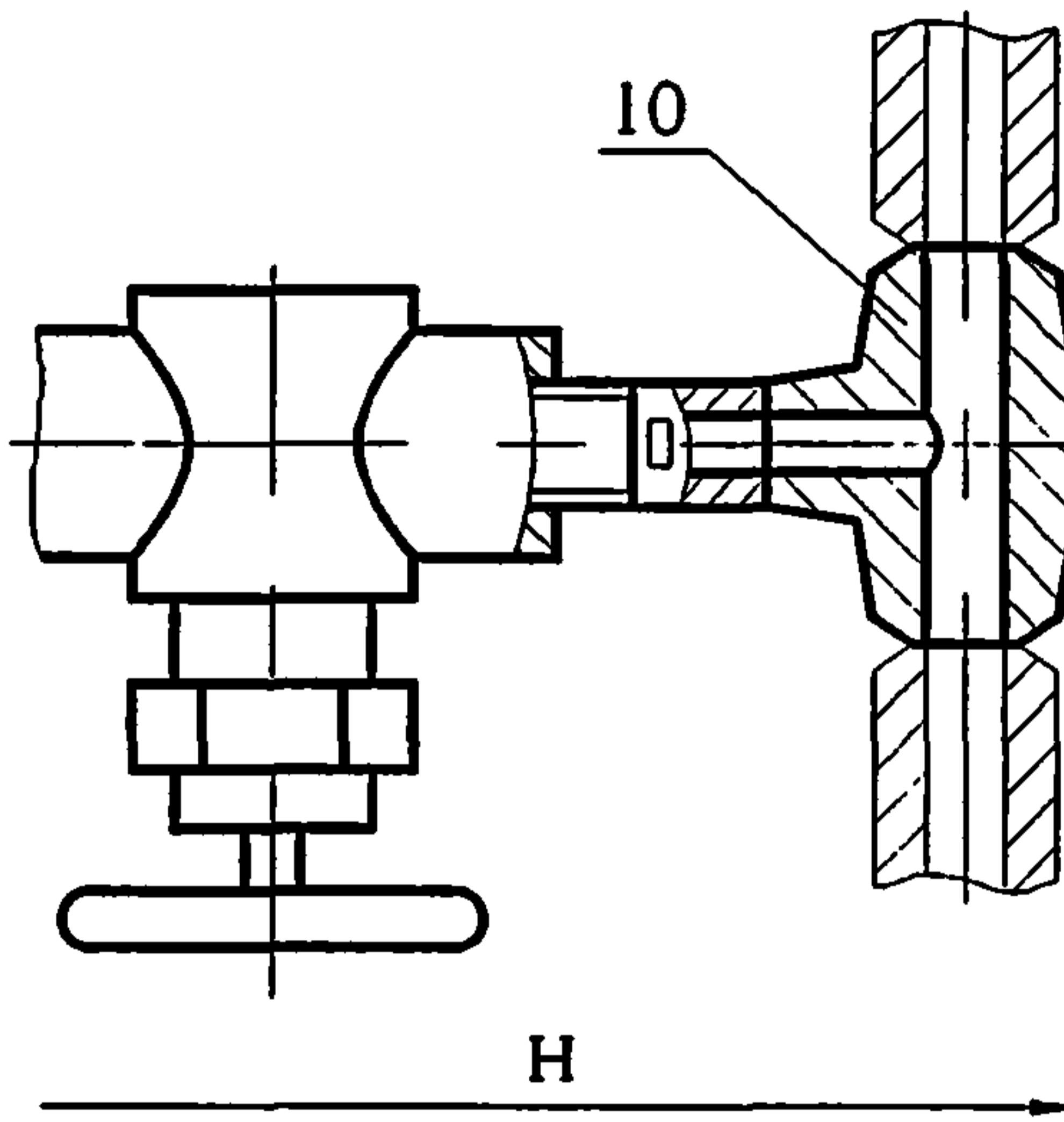
Исполнение 5



- 1-прокладка 1 ОСТ 26.260.465
- 2-трубка сифонная 7 ОСТ 26.260.465
- 3-гайка накидная 1 ОСТ 26.260.466
- 4- ниппель 1 ОСТ 26.260.466
- 5- штуцер ввертной 1 ОСТ 26.260.467
- 6- штуцер 1 ОСТ 26.260.467
- 7- гайка 1 ОСТ 26.260.467
- 8- прокладка 1 ОСТ 26.260.467
- 9-клапан Ду 15 Ру 16,0 МПа т/ф 15нж546к (ПЗ.2286-015)
ТУ 26-07-1418 или клапан Ду 15 Ру 16,0 МПа
т/ф 15нж546к1 (ПЗ.2286-015-03) ТУ 26-07-1418

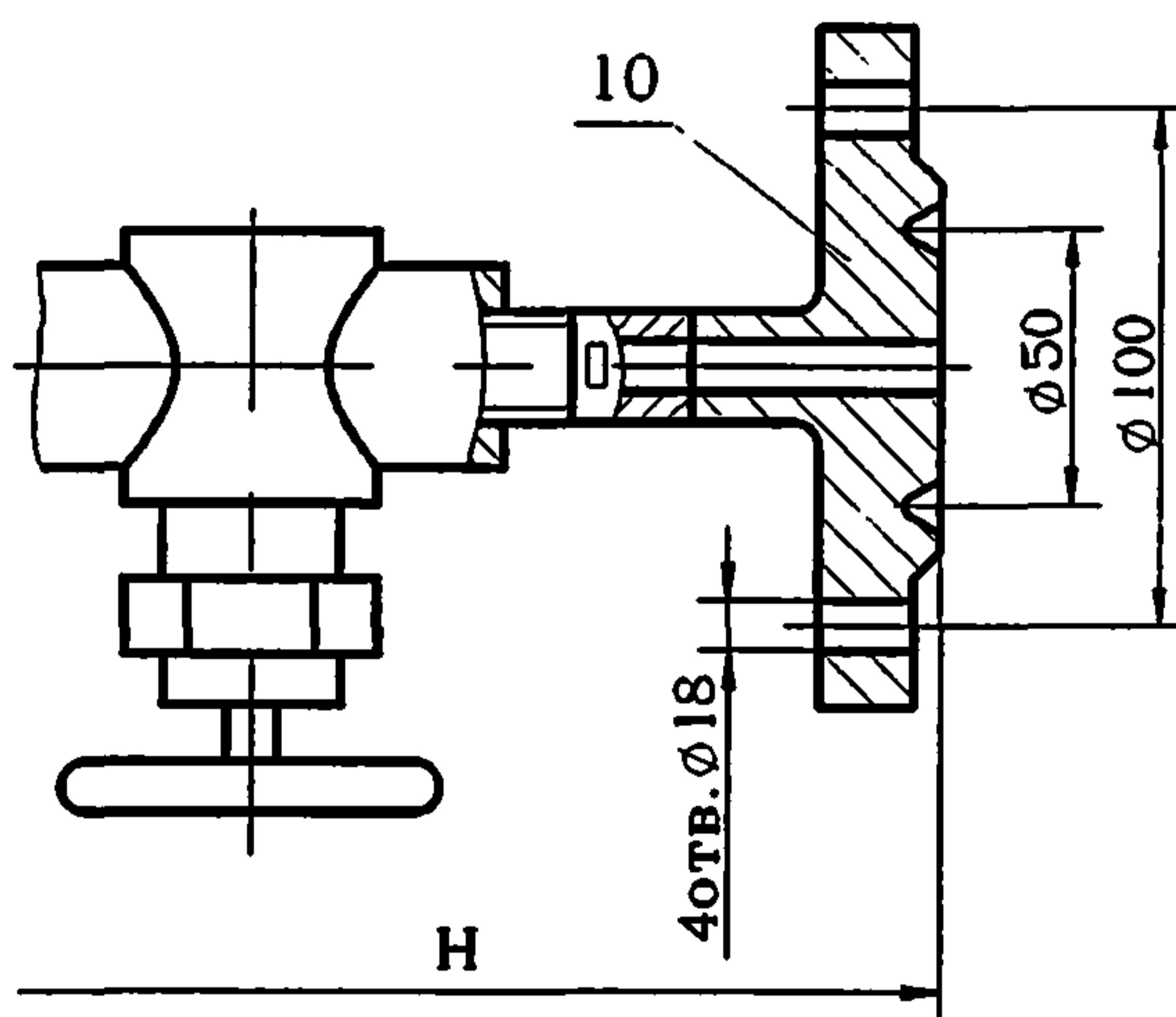
Рисунок 5

Исполнение 6
Остальное см.исполнение 5



10-тройник переходной 2 ОСТ 26.260.466
Рисунок 6

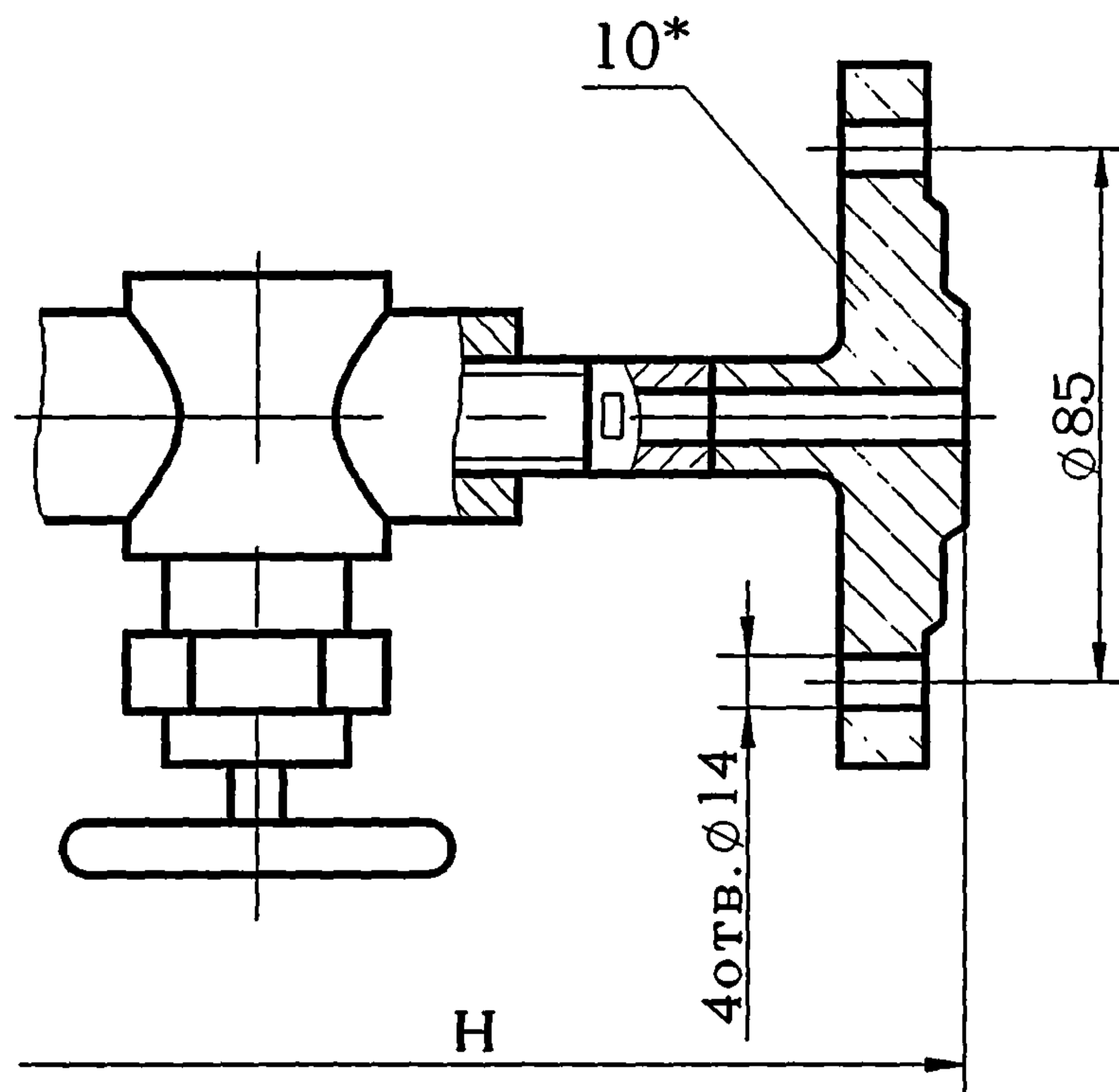
Исполнение 7
Остальное см.исполнение 5



10-заглушка 3 ОСТ 26.260.466

Рисунок 7

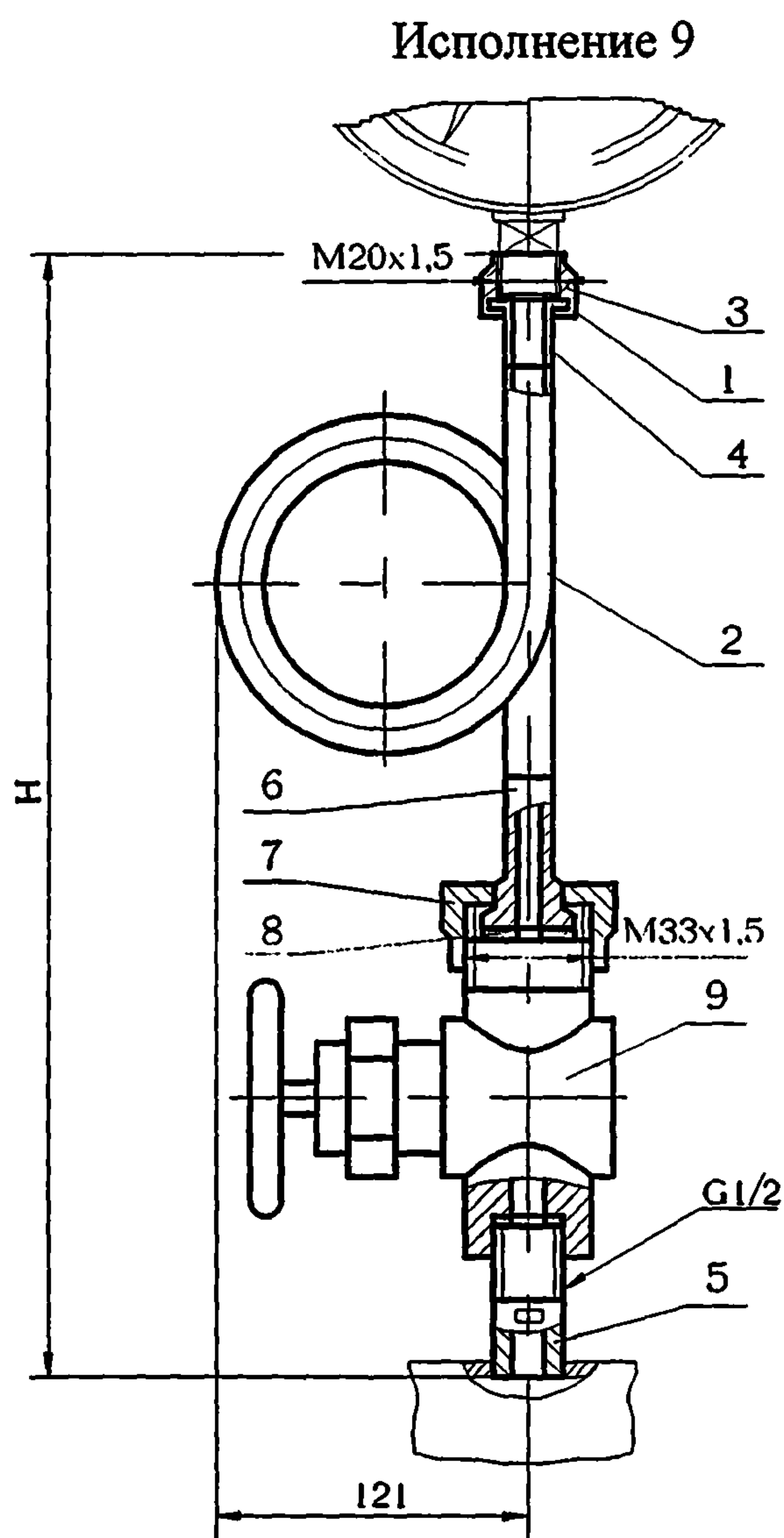
Исполнение 8
Остальное см. исполнение 5



10*-заглушка 4 ОСТ 26.260.466

Рисунок 8

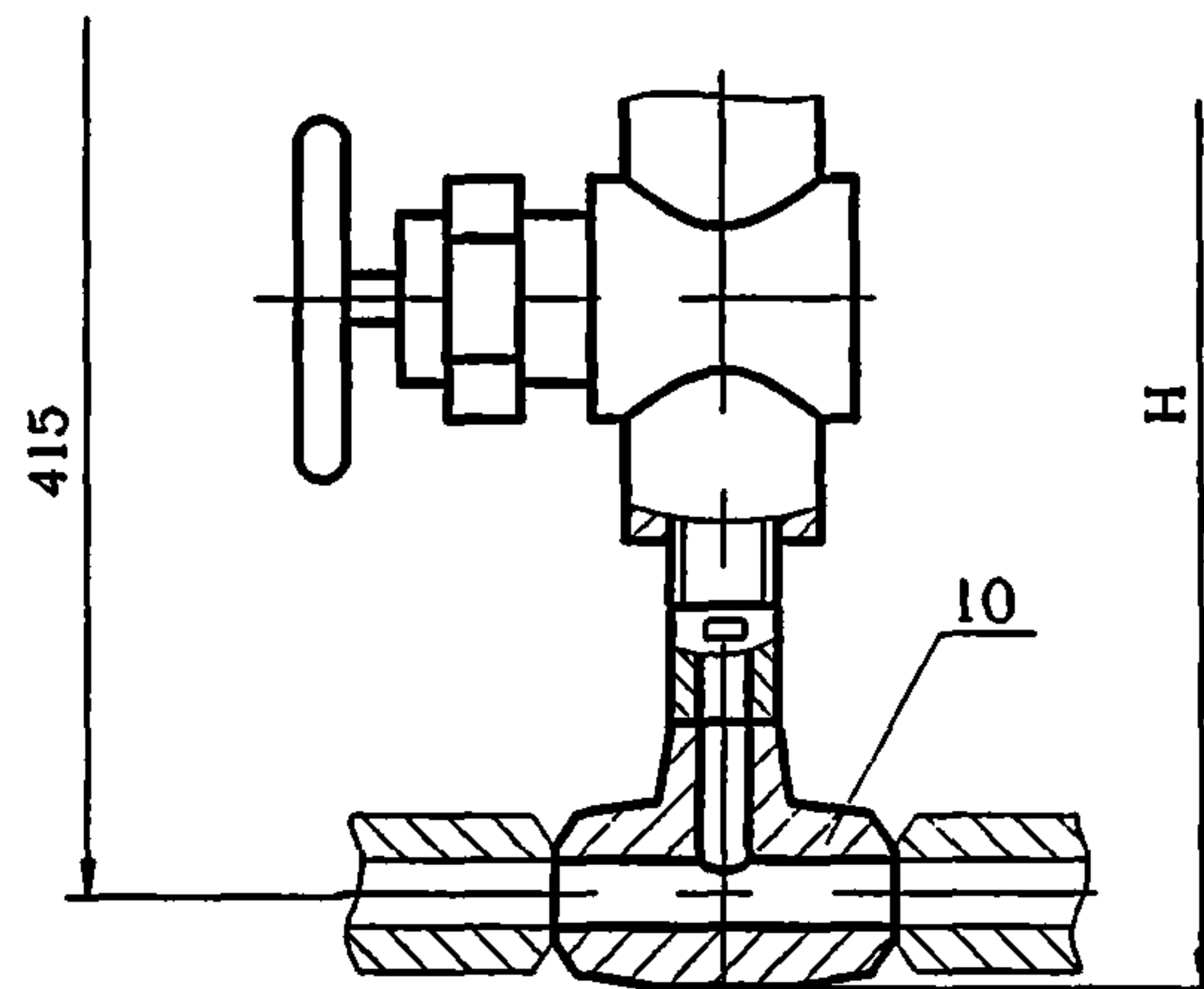
* Заглушку поз. 9 и 10 в устройствах исполнений соответственно 4 и 8 для сосудов и аппаратов 1 и 2 группы применять с уплотнительной поверхностью «выступ» рисунок 24 ОСТ 26.260.466.



- 1-прокладка 1 ОСТ 26.260.465
- 2-трубка сифонная 4 ОСТ 26.260.465
- 3-гайка накидная 1 ОСТ 26.260.466
- 4-ниппель 1 ОСТ 26.260.466
- 5-штуцер ввертной 1 ОСТ 26.260.467
- 6-штуцер 1 ОСТ 26.260.467
- 7 -гайка 1 ОСТ 26.260.467
- 8-прокладка 1 ОСТ 26.260.467
- 9-клапан D_y 15 P_y 16,0 МПа т/ф 15нж54бк (ПЗ.2286-015)
ТУ 26-07-1418 или клапан D_y 15 P_y 16,0 МПа
т/ф 15нж54бк1 (ПЗ.2286-015-03) ТУ 26-07-1418

Рисунок 9

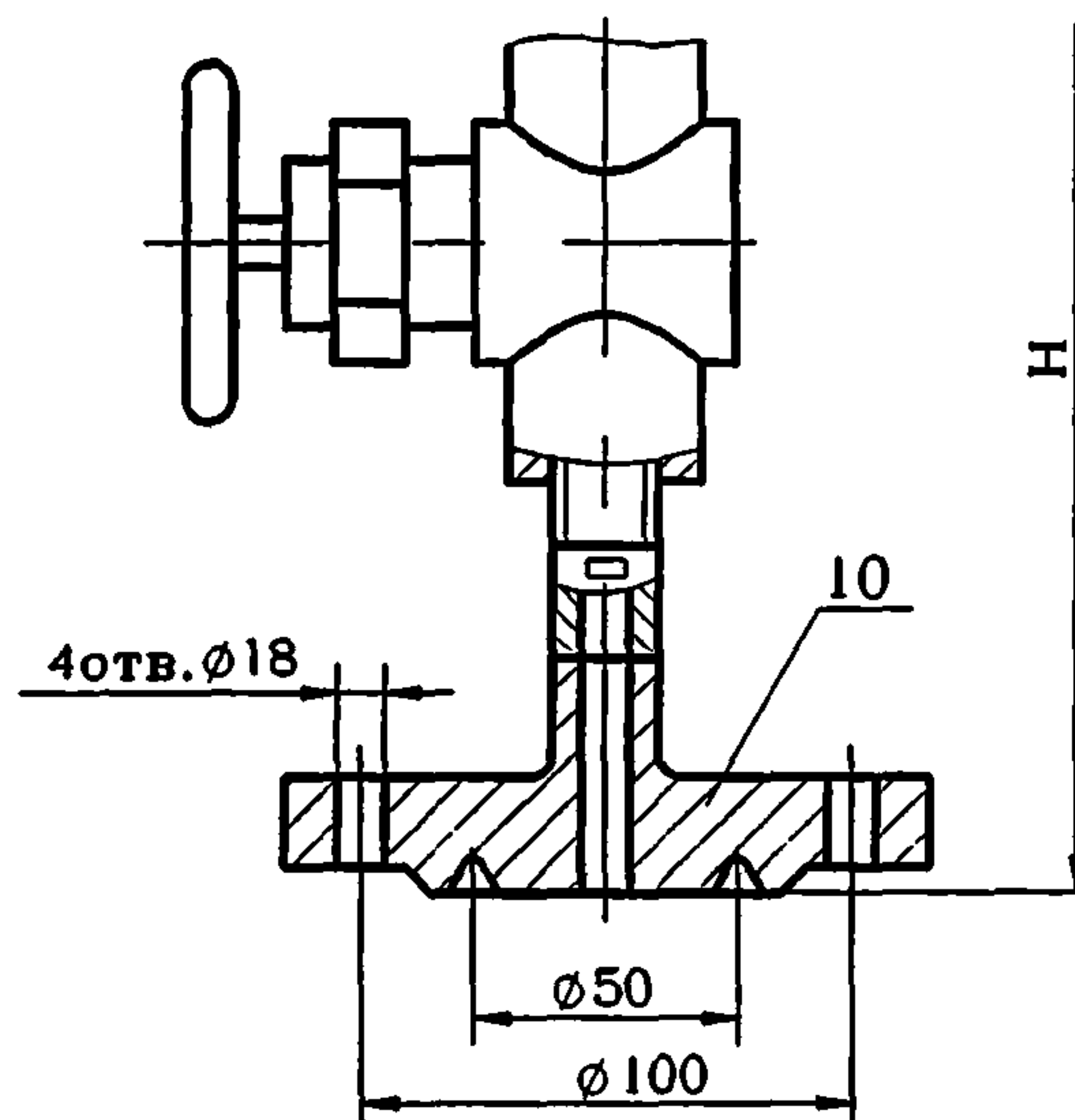
Исполнение 10
Остальное см.исполнение 9



10-тройник переходной 2 ОСТ 26.260.466

Рисунок 10

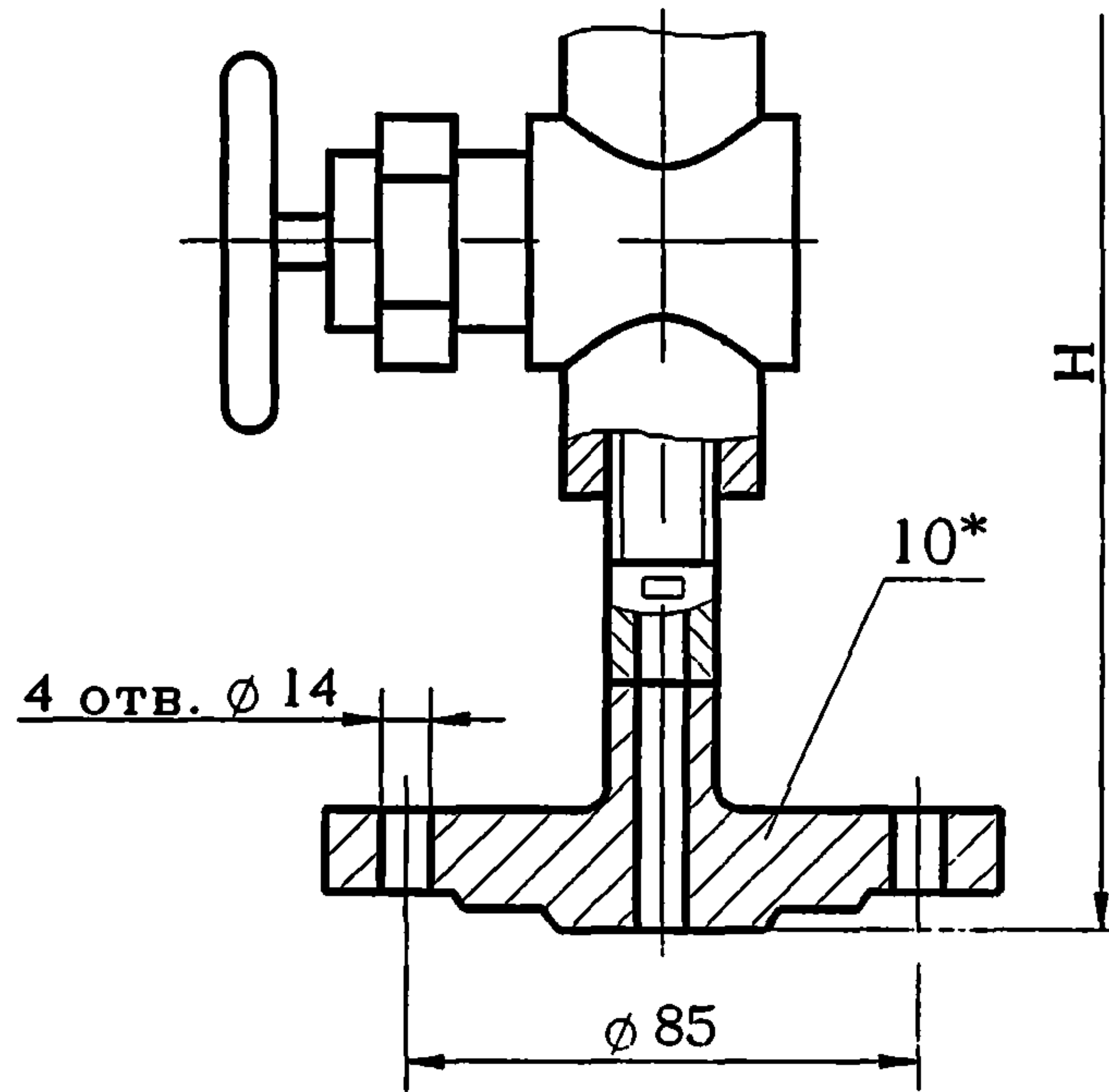
Исполнение 11
Остальное см.исполнение 9



10-заглушка 3 ОСТ 26.260.466

Рисунок 11

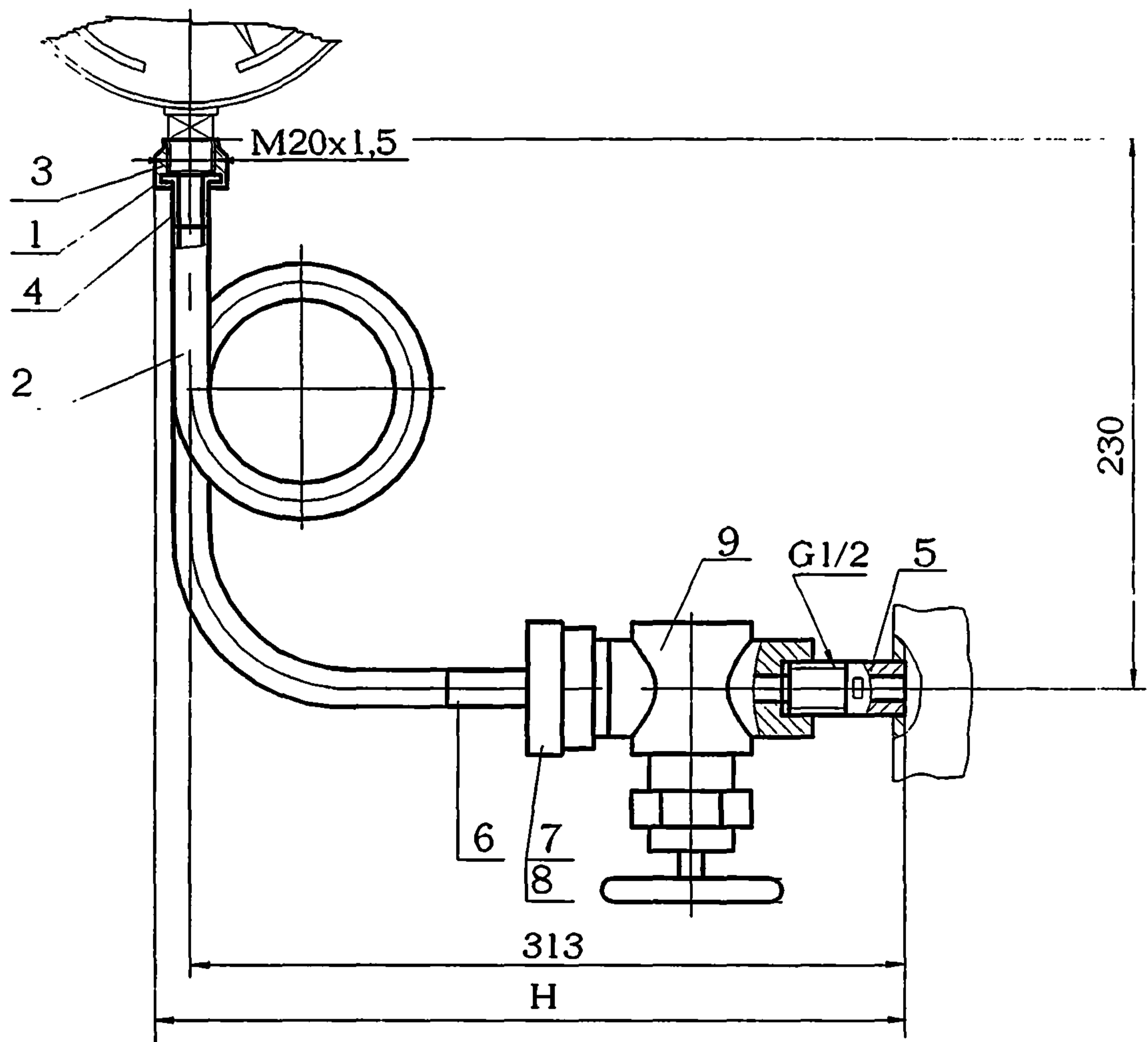
Исполнение 12
Остальное см.исполнение 9



10*-заглушка 4 ОСТ 26.260.466

Рисунок 12

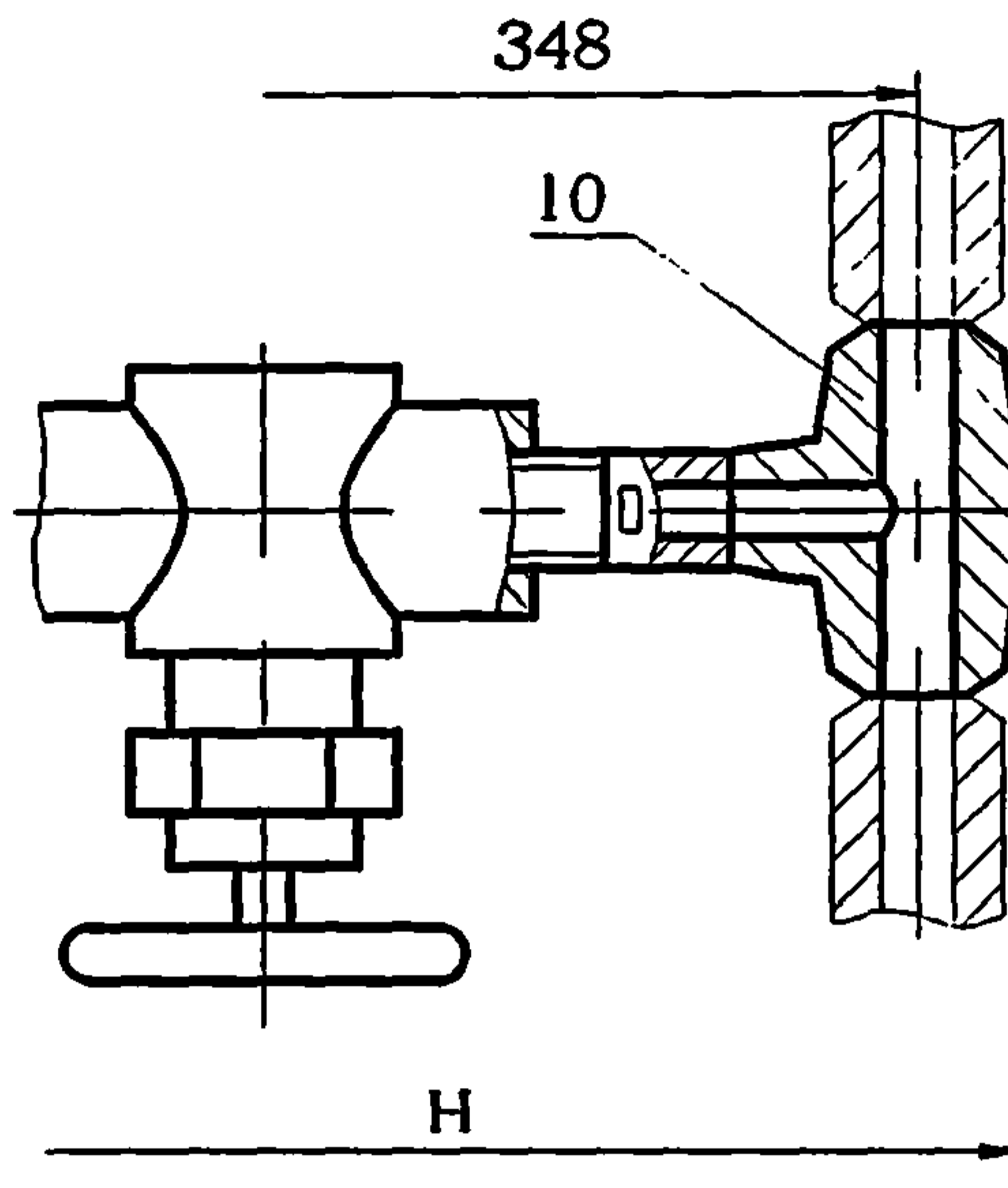
Исполнение 13



- 1-прокладка 1 ОСТ 26.260.465
- 2-трубка сифонная 1 ОСТ 26.260.465
- 3-гайка накидная 1 ОСТ 26.260.466
- 4-ниппель 1 ОСТ 26.260.466
- 5-штуцер ввертной 1 ОСТ 26.260.467
- 6-штуцер 1 ОСТ 26.260.467
- 7-гайка 1 ОСТ 26.260.467
- 8-прокладка 1 ОСТ 26.260.467
- 9-клапан Ду 15 Ру 16,0 МПа т/ф 15нж54бк (ПЗ.2286-015)
ТУ 26-07-1418 или клапан Ду 15 Ру 16,0 МПа
т/ф 15нж54бк1 (ПЗ.2286-015-03) ТУ 26-07-1418

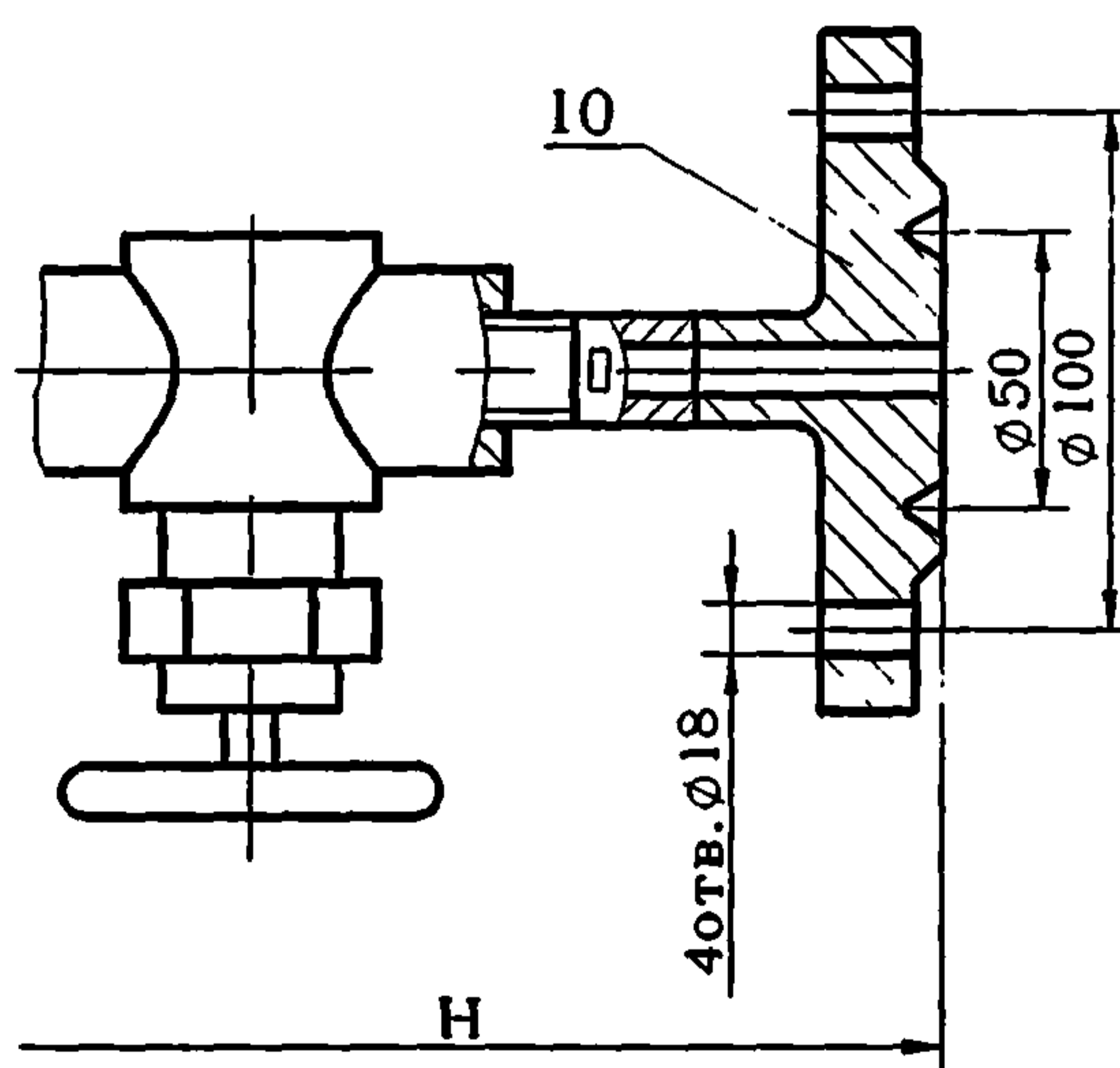
Рисунок 13

Исполнение 14
Остальное см. исполнение 13



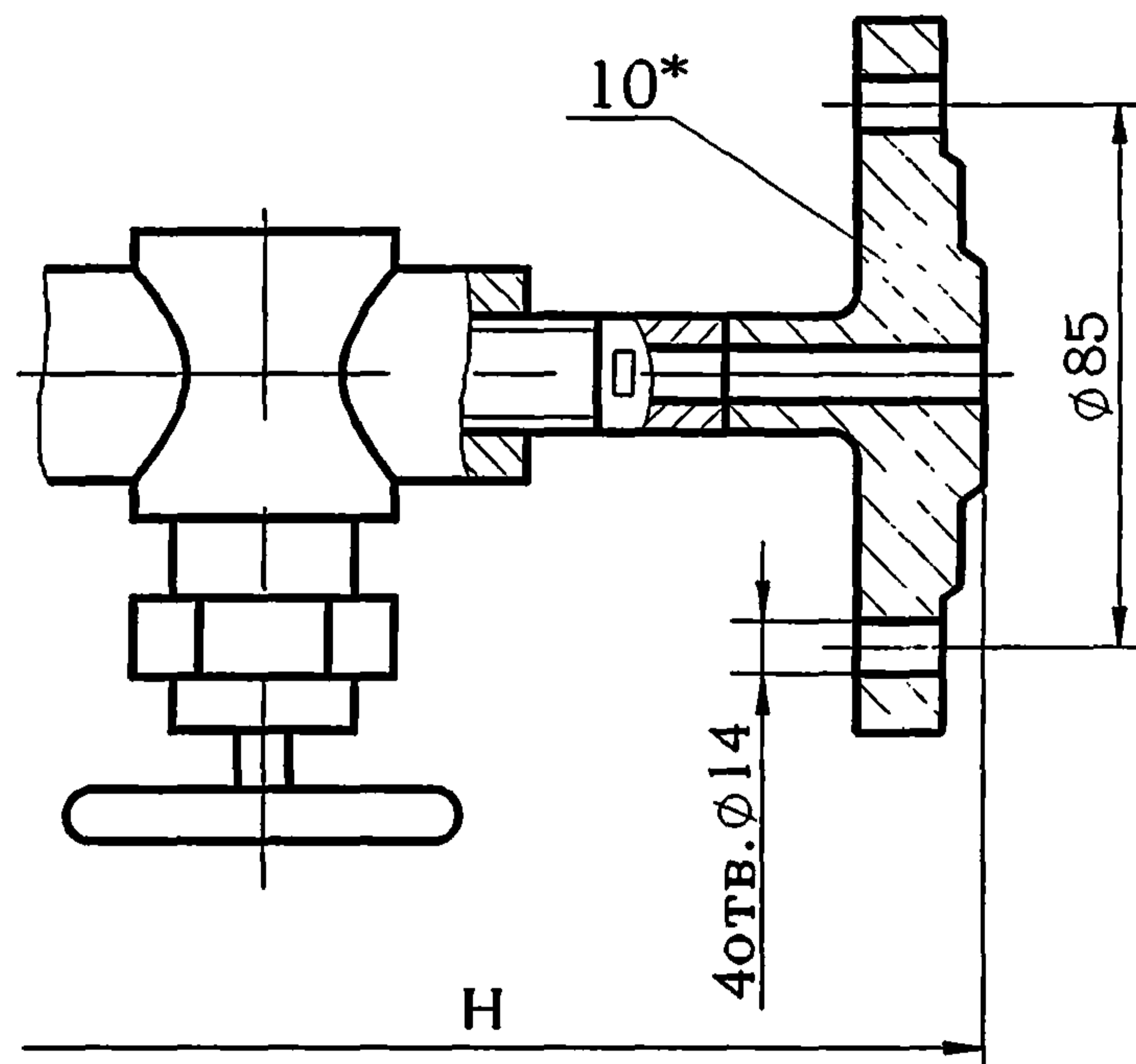
10-тройник переходный 2 ОСТ 26.260.466
Рисунок 14

Исполнение 15
Остальное см. исполнение 13



10-заглушка 3 ОСТ 26.260.466
Рисунок 15

Исполнение 16
Остальное см. исполнение 13



10*-заглушка 4 ОСТ 26.260.466

Рисунок 16

*Заглушку поз.10 в устройствах исполнений 12 и 16 для сосудов и аппаратов 1 и 2 группы применять с уплотнительной поверхностью «выступ» рисунок 24 ОСТ 26.260.466.

Таблица 1

Исполнение	Давление условное P_y , МПа	Температура среды, °С	H, мм	Масса, кг	
1	16	До 80	190	1,10	
2			244	1,54	
3			240	4,60	
4			4	224	2,60
5			16	267	1,22
6				321	1,70
7				317	4,72
8				4	291
9	16	До 450	380	1,50	
10			434	1,95	
11			430	5,00	
12			4	414	3,00
13			16	326	1,60
14				380	2,05
15				375	5,10
16				4	360

Пример условного обозначения устройства измерения давления исполнения 2, материального исполнения 3, на P_y 16,0 МПа:

Устройство измерения давления 2-3-16,0 ОСТ 26.260.475 – 2001

3.2 Технические требования - по ОСТ 26.260.472