

УДК 683.338.2:629.7.042'3

Группа Д15

ОТРАСЛЕВЫЕ СТАНДАРТЫ

КОРПУСА ВЕРХНИЕ
Конструкция и размеры

ОСТ 1 10518-72
ОСТ 1 10519-72
ОСТ 1 12172-75

На 3 страницах

Введен впервые

2

6085

а

5570

Лит.изм.

№ изв.

Распоряжением Министерства от 20 сентября 1972 г. № 087-16
срок введения установлен с 1/1У 1973 г.

Несоблюдение стандарта преследуется по закону

1. Конструкция и размеры верхних корпусов должны соответствовать указанным на чертеже и в таблице.

711

Изм. № дубляжата

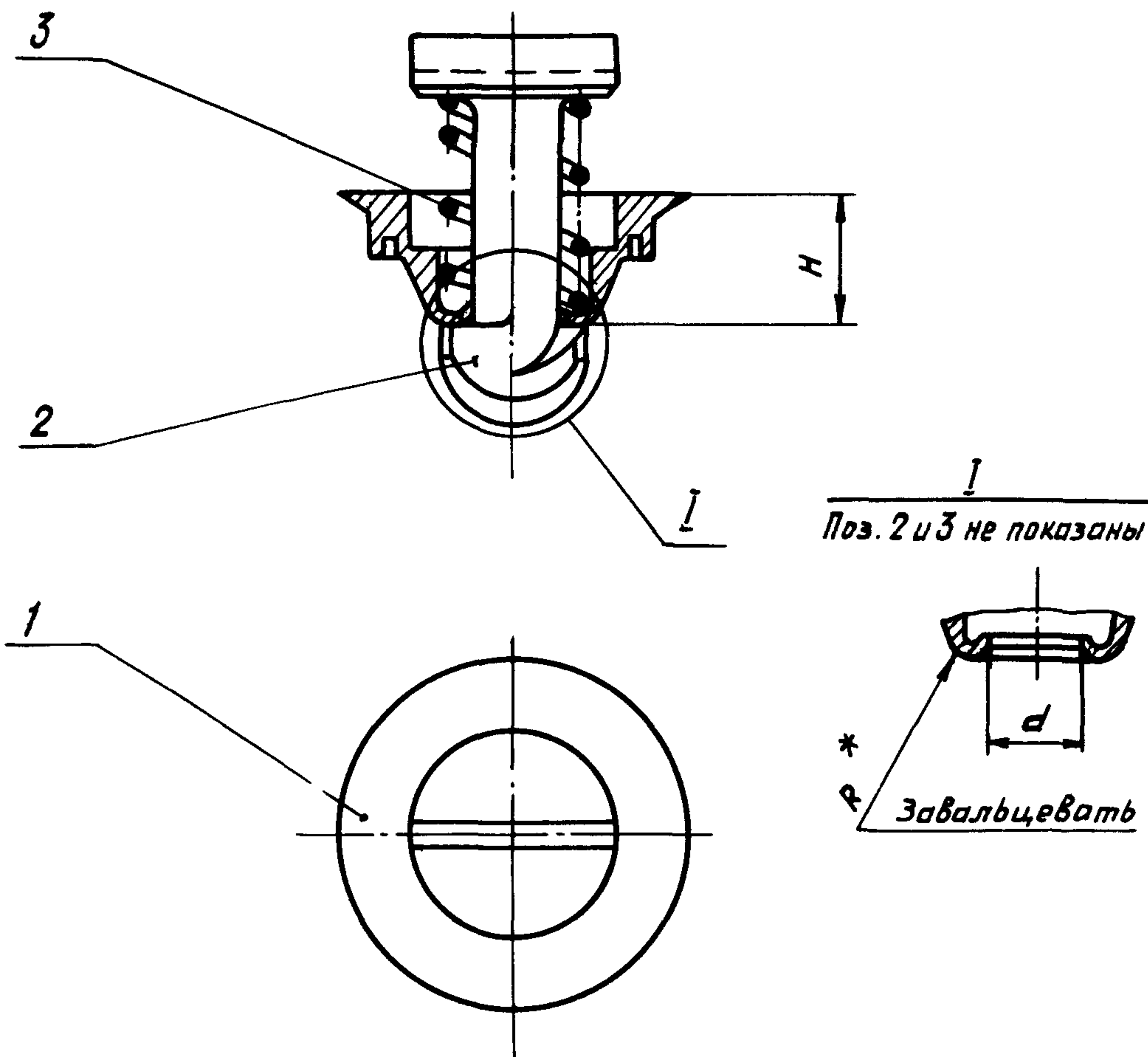
Изм. № подлинника

Издание официальное



Перепечатка воспрещена

ОСТ 1 12172-75



Размеры в мм

№ изм.	№ изв.	Типо-размеры	Применяемость			d	H	R	Поз. 1	Поз. 2	Поз. 3	Масса 100 шт. кг
			30ХГСА	07Х16Н6-Ш	ВТ16	Пред. откл.	Втулка		Штырь	Пружина		
	6085					+0,7	±0,2		1	1	1	
									Обозначение			
						3,8	5,5	1,5	1-ОСТ 1 10520-72	1-ОСТ 1 10506-72	1916А- 0,5-6-8	0,5
	711								1-ОСТ 1 12173-75	1-ОСТ 1 10507-72	1-ОСТ 1 10508-72	0,3
		2				5,8	7,5	2,0	2-ОСТ 1 10520-72	3-ОСТ 1 10506-72	1916А- 0,5-8-13	1,0
									2-ОСТ 1 12173-75	3-ОСТ 1 10507-72	2-ОСТ 1 10508-72	0,6

* Размер обеспеч. инстр.

Ив. № дубликата

Ив. № подлинн.

ОСТ 1 10518-72, ОСТ 1 10519-72 Стр. 3
ОСТ 1 12172-75

2. При завальцовке деформация конуса не допускается.
3. Маркировать обозначение и клеймить окончательную приемку на бирке.
4. Технические условия - по ОСТ 1 00547-72.

Пример наименования и обозначения верхнего корпуса типоразмера 1 с втулкой 1-ОСТ 1 10520-72 и штырем 1-ОСТ 1 10506-72:

Корпус верхний 1-ОСТ 1 10518-72

То же, с втулкой 1-ОСТ 1 10520-72 и штырем 1-ОСТ 1 10507-72:

Корпус верхний 1-ОСТ 1 10518-72

То же, с втулкой 1-ОСТ 1 12173-75 и штырем 1-ОСТ 1 10507-72:

Корпус верхний 1-ОСТ 1 12172-75

Лит.изм.	2
№ изв.	6085

711

Изм. № дубликата

Изм. № подлинника
