

УДК 683.338.2:629.7.042¹3

Группа Д15

ОТРАСЛЕВЫЕ СТАНДАРТЫ

ФЛАНЦЫ НИЖНИЕ Конструкция и размеры

ОСТ 1 10537-72
ОСТ 1 10538-72
ОСТ 1 12182-75

На 3 страницах
Введен впервые

Лит.изм.	а	2
№ изв.	5570	6085

Распоряжением Министерства от 20 сентября 1972 г.

№ 087-16

срок введения установлен с 1/1У 1973 г.

Несоблюдение стандарта преследуется по закону

1. Конструкция и размеры нижних фланцев должны соответствовать указанным на чертеже.

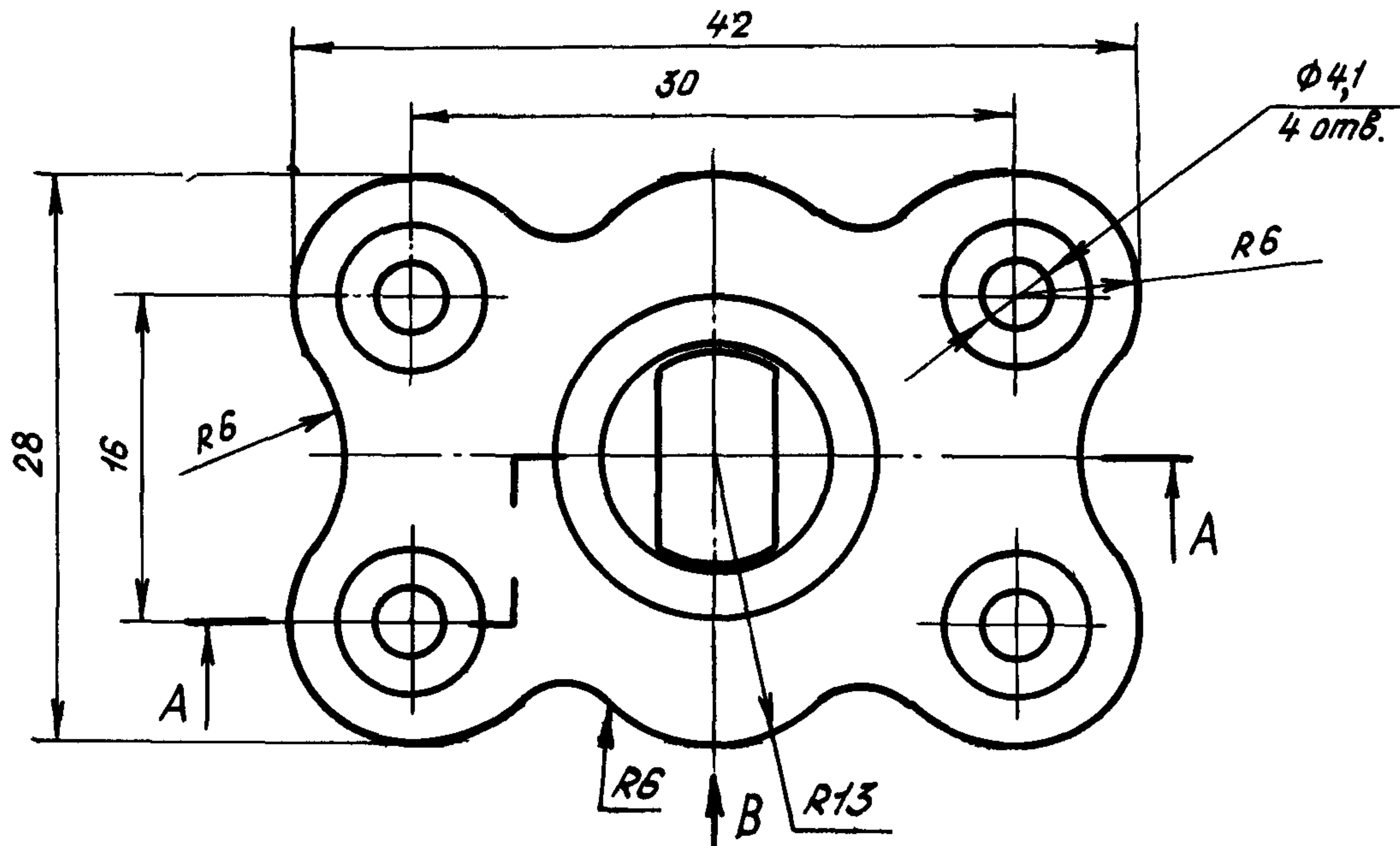
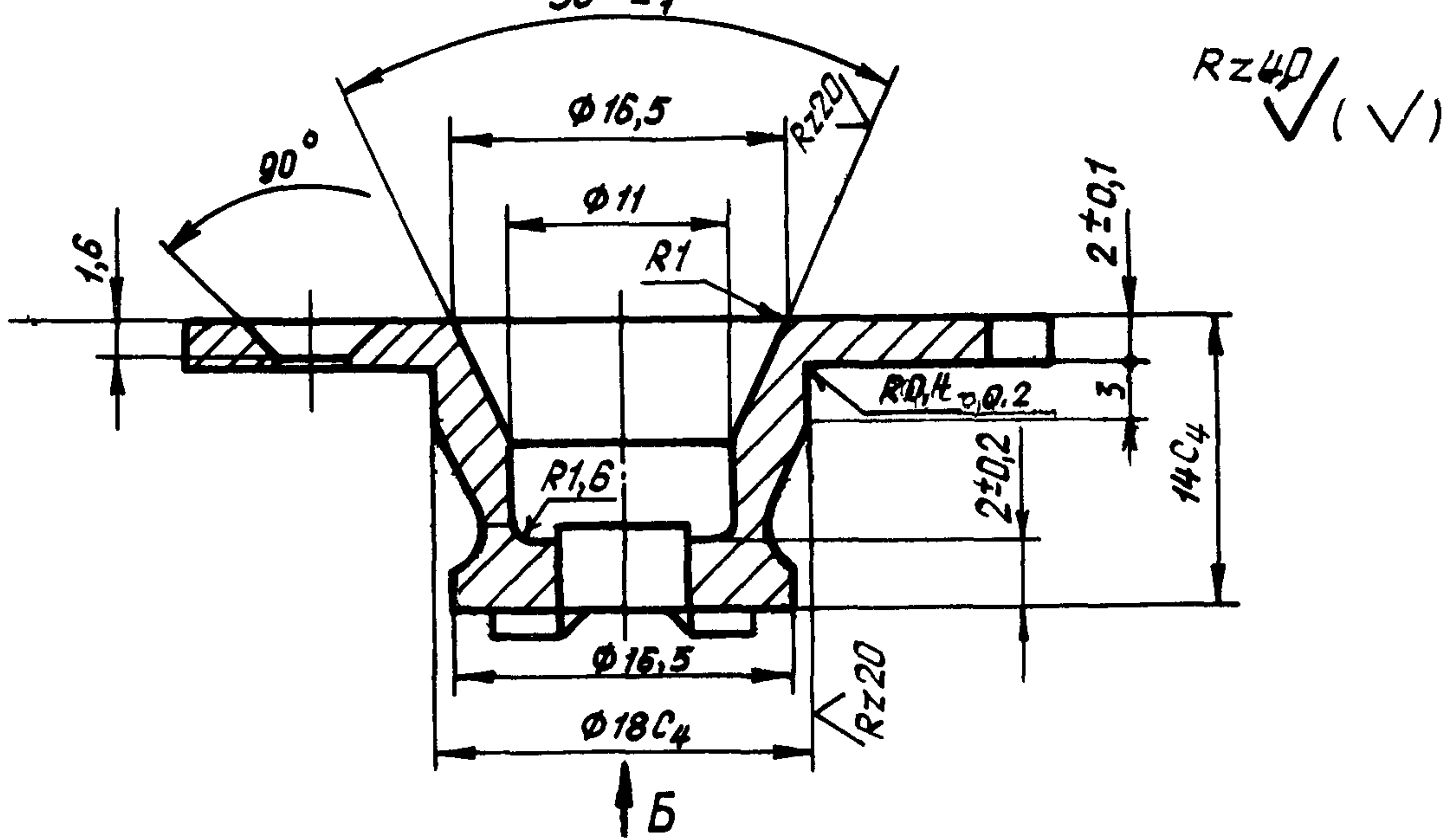
Ив. № дубликата	721
Ив. № подлинника	

Издание официальное



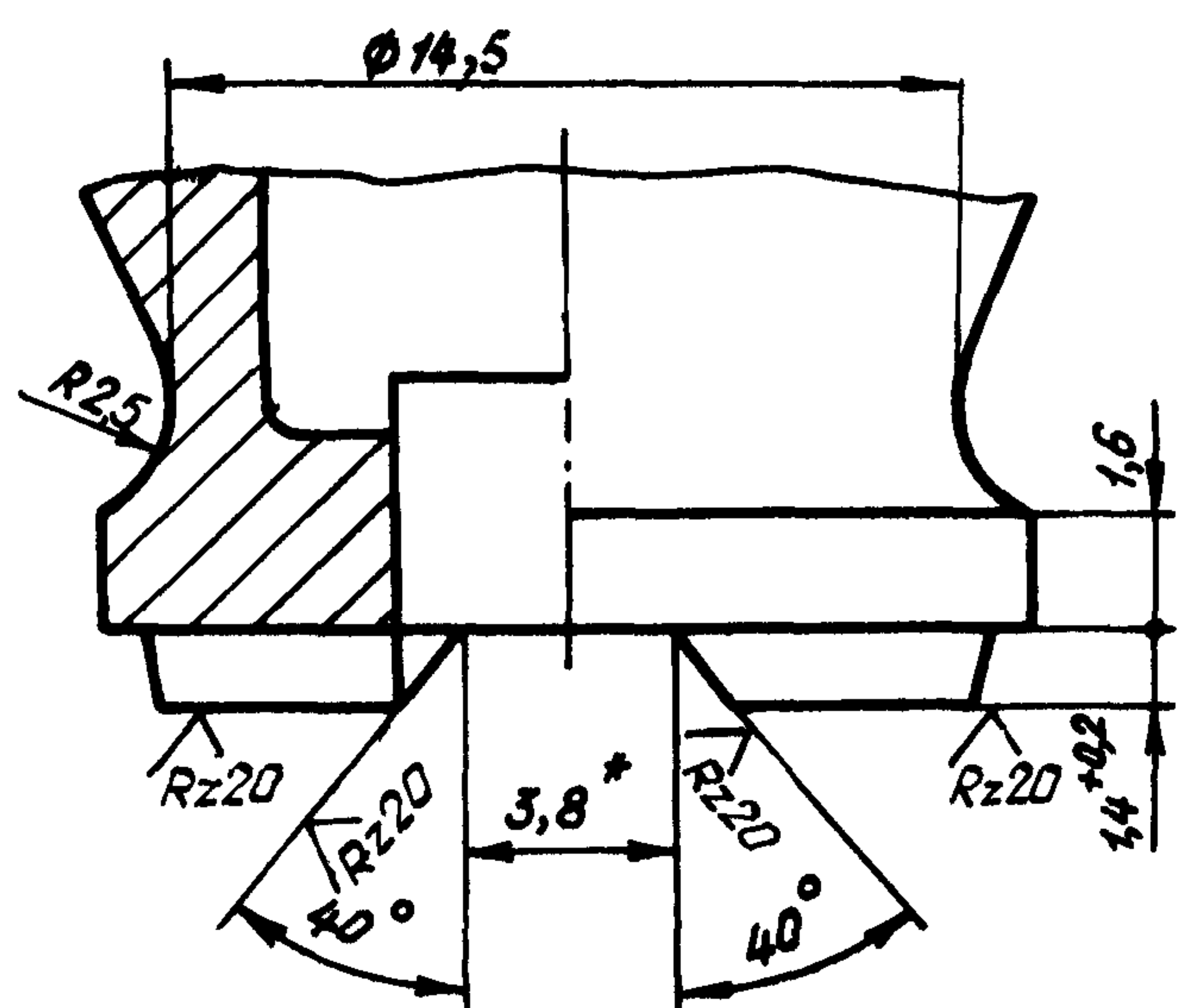
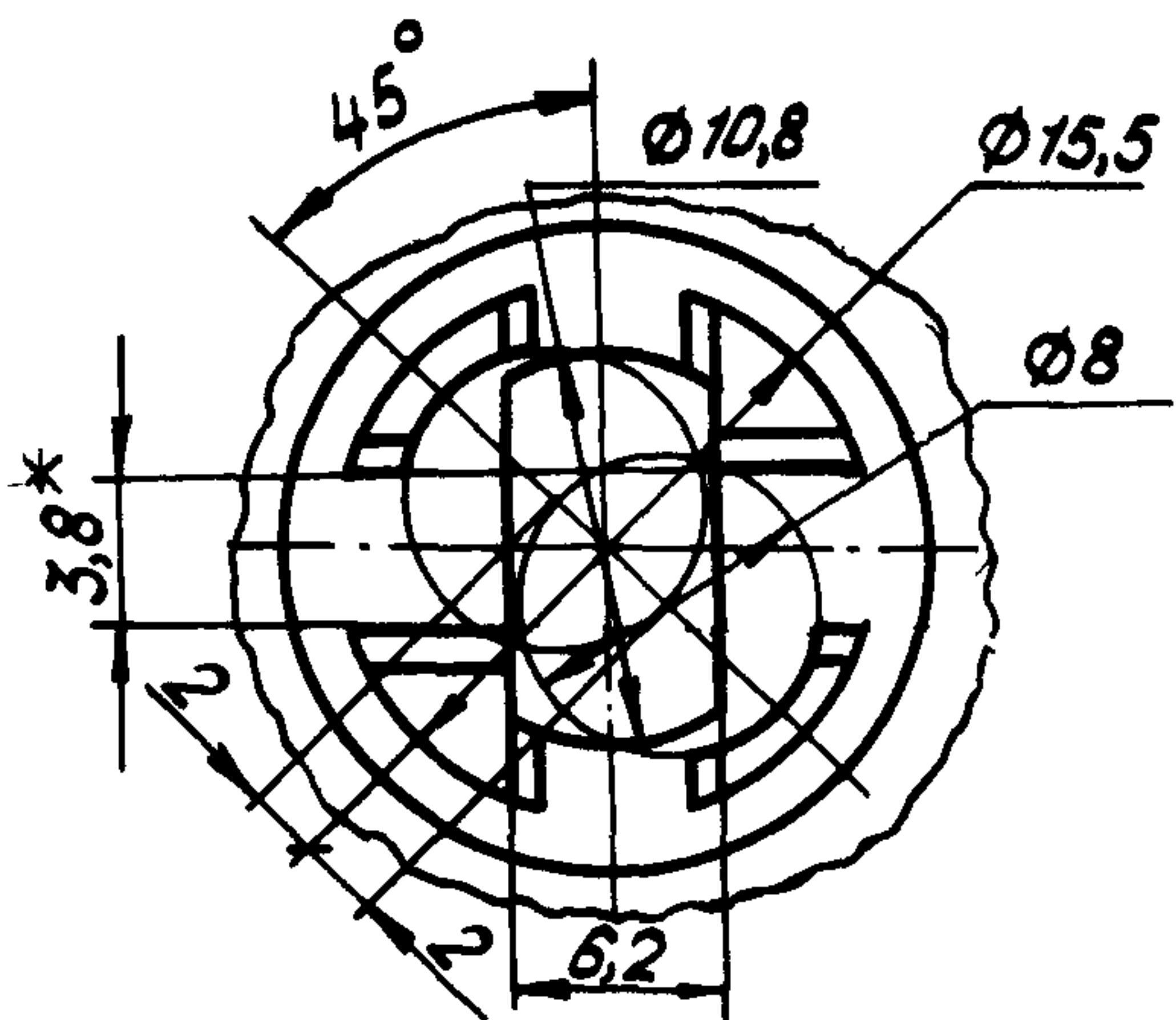
Перепечатка воспрещена

OCT 1 10537-72, OCT 1 10538-72 Стр. 2
 A - A
 50° -1
 OCT 1 12182-75



Вид Б

Вид Б



Лит. изм.	а	2	3	4
№ изв.	5570	6085	7111	7621

Ив. № дубликата	721
Ив. № подлинника	

* Размеры для справок.

ЛИСТ РЕГИСТРАЦИИ ИЗМЕНЕНИЙ
 ОСТ 1 10537-72, ОСТ 1 10538-72, ОСТ 1 12182-75
 ФЛАНЦЫ НИЖНИЕ
 Конструкция и размеры

№ изм.	Номера страниц				Номер "Изв. об изм."	Подпись	Дата	Срок введения изменения
	Изме- ненных	Заме- ненных	Новых	Анну- лиро- ванных				
1	2, 3	—	—	—	5570	Шиваз	15/ix-74	1/i-75
2	1, 2, 3	—	—	—	6085	Шиваз	20/vii-75	1/vii-76
3	2, 3	—	—	—	7111	Ахмед	17/i-78г.	1/xii-78г.
4	2, 3	—	—	—	7621	Шиваз		