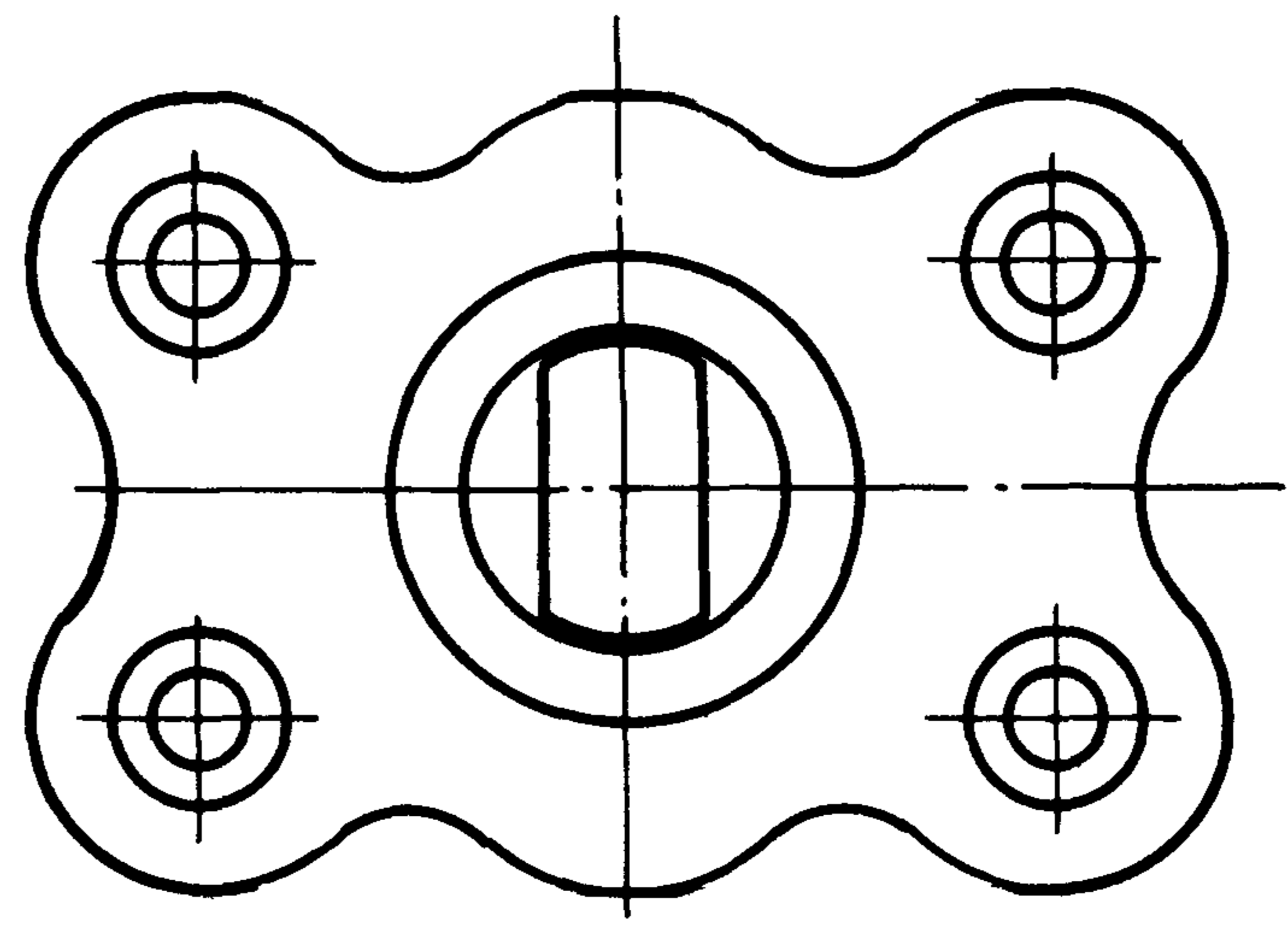
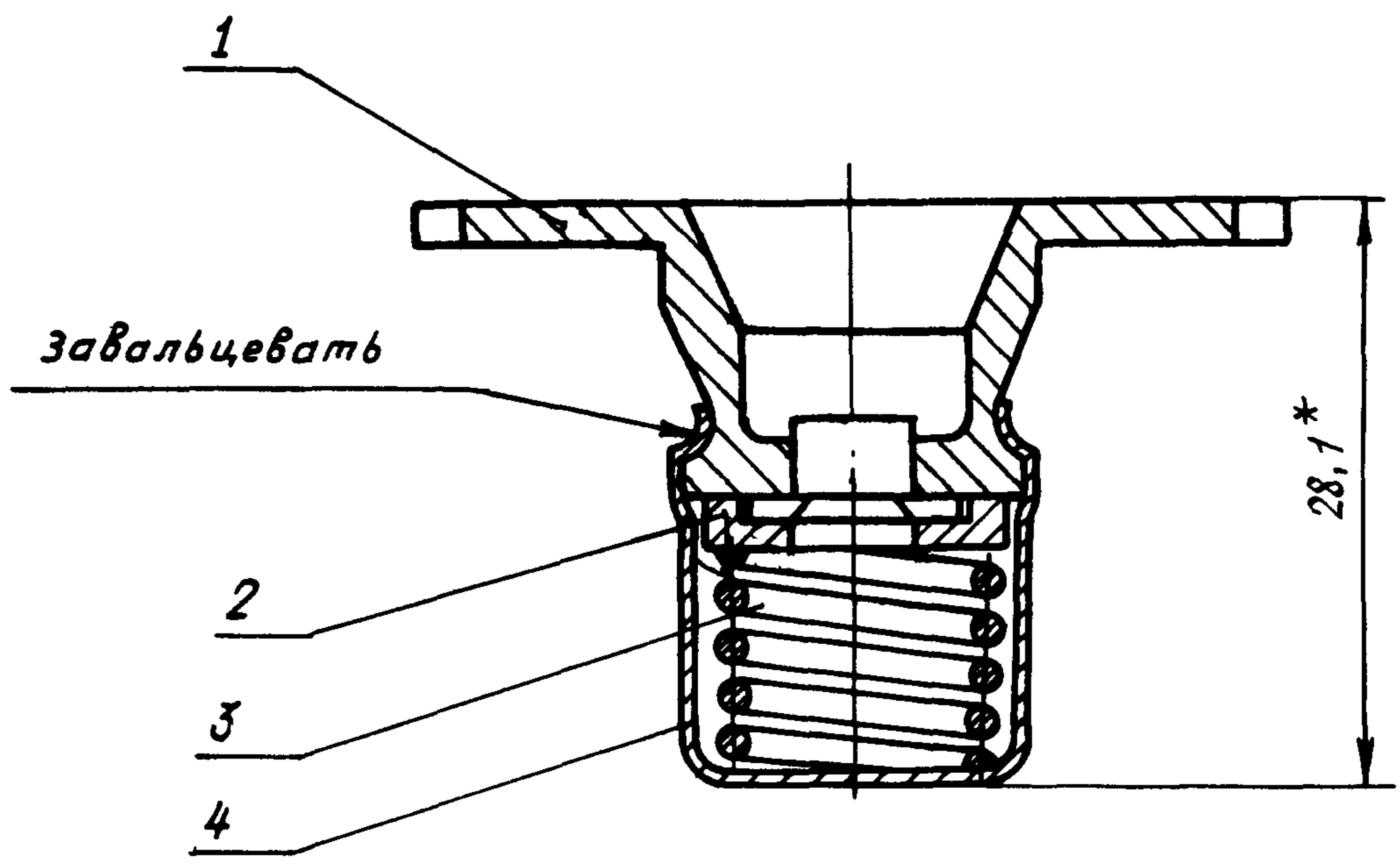


Лит. изм.	а	2	3	4
№ изв.	5570	6085	7111	7620

Инв. № дубликата	
Инв. № подлинника	720



* Размер для справок.

Инв. № дубликата		№ изм.	2	3	4								
Инв. № подлинника	720	№ изв.	6085	7111	7620								

Поз. 1 Фланец	Поз. 2 Шайба запорная	Поз. 3 Пружина	Поз. 4 Колпачок	Масса 100шт., кг
Количество				
1	1	1	1	
Обозначение				
ОСТ 1 10537-72	3-ОСТ 1 10513-72	1916А-1,5-15-14	3-ОСТ 1 10515-72	2,8
ОСТ 1 10538-72	3-ОСТ 1 10514-72	6-ОСТ 1 10508-72		1,8
ОСТ 1 12182-75				

2. В собранном корпусе паз шайбы (поз. 2) должен совпадать с пазом фланца (поз. 1).

3. Маркировать обозначение и клеймить окончательную приемку на бирке.

4. Технические условия – по ОСТ 1 00547-72.

Пример наименования и обозначения нижнего корпуса с фланцем по ОСТ 1 10537-72:

Корпус нижний ОСТ 1 10535-72

То же, по ОСТ 1 10538-72:

Корпус нижний ОСТ 1 10536-72

То же, по ОСТ 1 12182-75:

Корпус нижний ОСТ 1 12181-75

ОСТ 1 10535-72, ОСТ 1 10536-72
ОСТ 1 12181-75
Стр. 3

ЛИСТ РЕГИСТРАЦИИ ИЗМЕНЕНИЙ
 ОСТ 1 10535-72, ОСТ 1 10536-72, ОСТ 1 12181-75'
 КОРПУСА НИЖНИЕ
 Конструкция и размеры

№ изм.	Номера страниц				Номер "Изв. об изм."	Подпись	Дата	Срок введения изменения
	Изме- ненных	Заме- ненных	Новых	Анну- лиро- ванных				
1	2, 3	-	-	-	5570	Шлях	15/IX-74	1/I-75
2	2, 1, 3	-	-	-	6085	Шлях	20/VII-75	1/VII-76
3	2; 3	-	-	-	7111	Ахмед	17/I-78	1/IV-78г.
4	2, 3	-	-	-	7620	Шлях		