

УДК 683.338.2:629.7.042<sup>1</sup> 3

Группа Д15

# ОТРАСЛЕВЫЕ СТАНДАРТЫ

## ФЛАНЦЫ ВЕРХНИЕ Конструкция и размеры

ОСТ 1 10533-72  
ОСТ 1 10534-72  
ОСТ 1 12180-75

На 3 страницах  
Введен впервые

Лит.изм.

а

2

№ изв.

5570

6085

Распоряжением Министерства от 20 сентября 1972 г.

№ 037-16

срок введения установлен с 1/1У 1973 г.

Несоблюдение стандарта преследуется по закону

1. Конструкция и размеры верхних фланцев должны соответствовать указанным на чертеже и в таблице.

Изм. № дубликата

Изм. № подлинника

719

Издание официальное

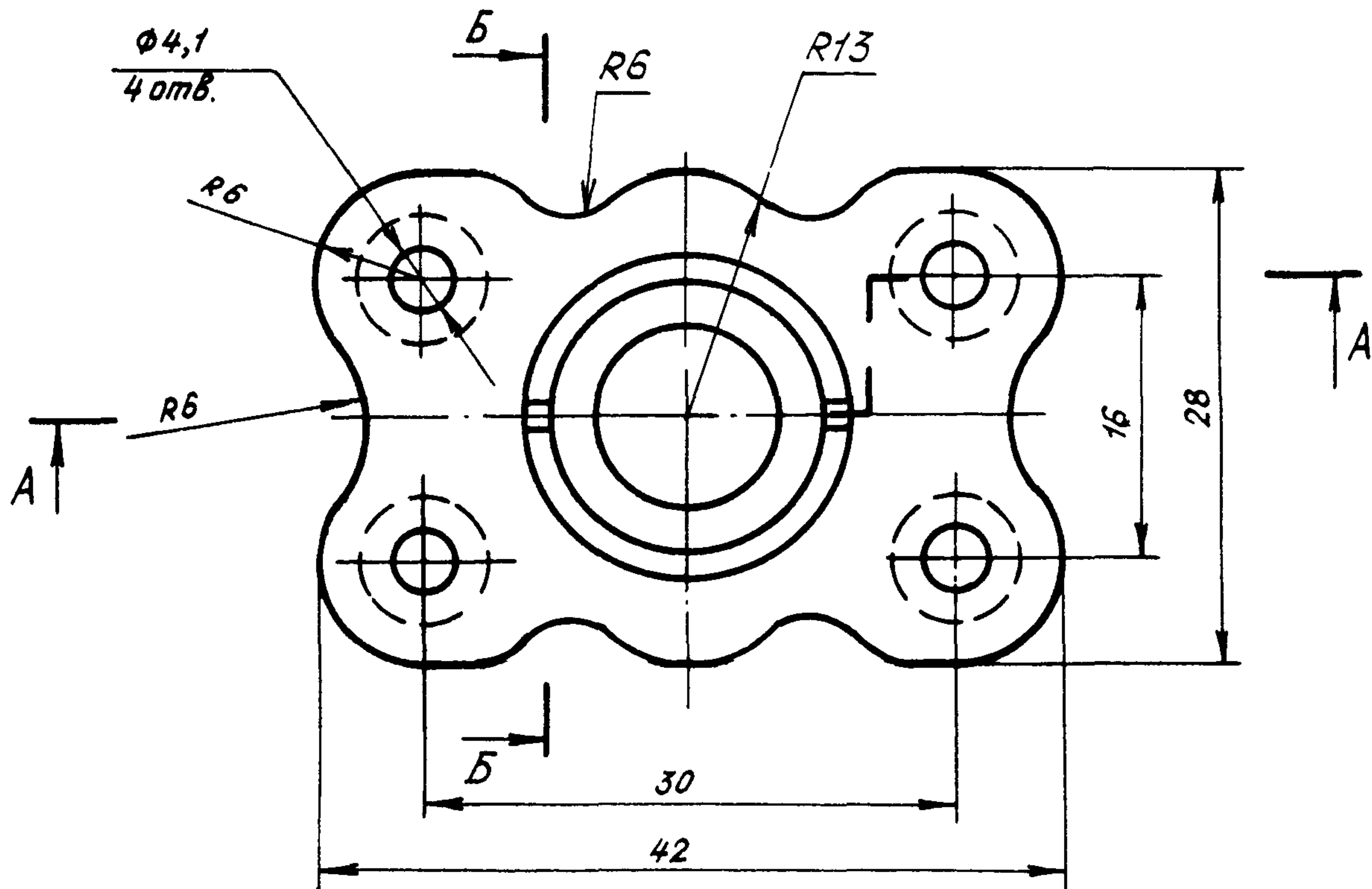
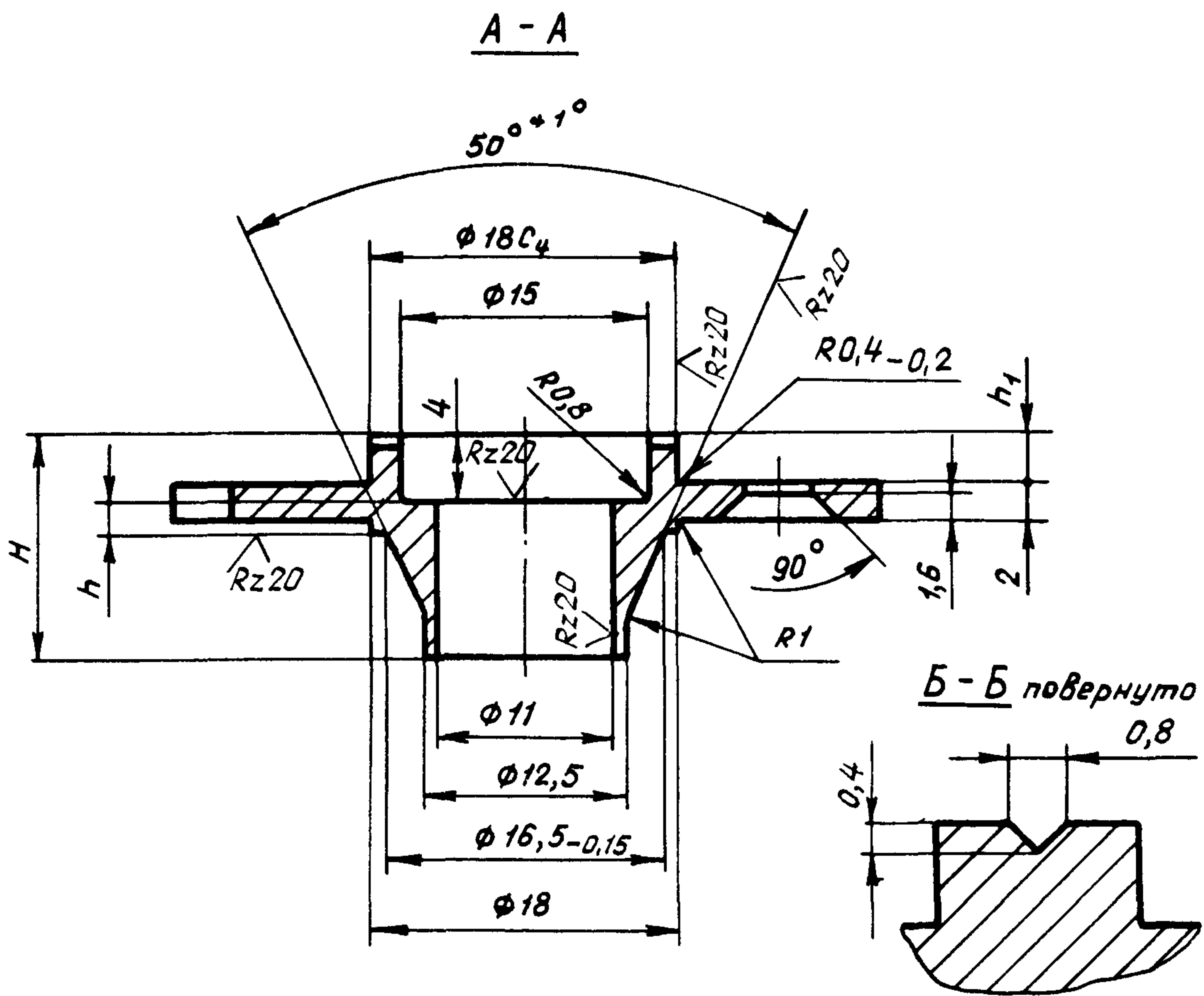


Перепечатка воспрещена

OCT 1 10533-72, OCT 1 10534-72 Стр. 2

OCT 1 12180-75

Rz40 (✓)



Лит. изм.	а	2	4
№ изв.	5570	6085	7620

Инв. № дубликата	719
Инв. № подлинника	



ЛИСТ РЕГИСТРАЦИИ ИЗМЕНЕНИЙ  
 ОСТ 1 10533-72, ОСТ 1 10534-72, ОСТ 1 12180-75  
 ФЛАНЦЫ ВЕРХНИЕ  
 Конструкция и размеры

№ изм.	Номера страниц				Номер "Изв. об изм."	Подпись	Дата	Срок введения изменения
	Изме- ненных	Заме- ненных	Новых	Анну- лиро- ванных				
1	2	-	-	-	5570	Шиня	15/IX-74	1/I-75
2	1, 2	-	-	-	6085	Шиня	20/VII-75	1/VII-76
3	3	-	-	-	7111	Акаш-	17/I-78	1/VI-78
4	2, 3	-	-	-	7620	Шиня		