

УДК 683.338.2:629.7.042'3

Группа Д15

ОТРАСЛЕВЫЕ СТАНДАРТЫ

**ЗАМКИ СИЛОВЫЕ
ДЛЯ ОКАНТОВОК ДО 2 мм
Конструкция и размеры**

**ОСТ 1 10527-72
ОСТ 1 10528-72
ОСТ 1 12177-75**

На 3 страницах
Введен впервые

Лит.изм.	а	2
№ изв.	5570	6085

Распоряжением Министерства от 20 сентября 1972 г.

№ 087-16

срок введения установлен с 1/1У 1973 г.

Несоблюдение стандарта преследуется по закону

1. Настоящий стандарт распространяется на силовые замки, предназначенные для запираания люков самолетов и вертолетов.
2. Конструкция, размеры и комплектность замков должны соответствовать указанным на чертеже и в таблице.

Изм 3, изв 711 Иллы 28.8.78г

Издание официальное

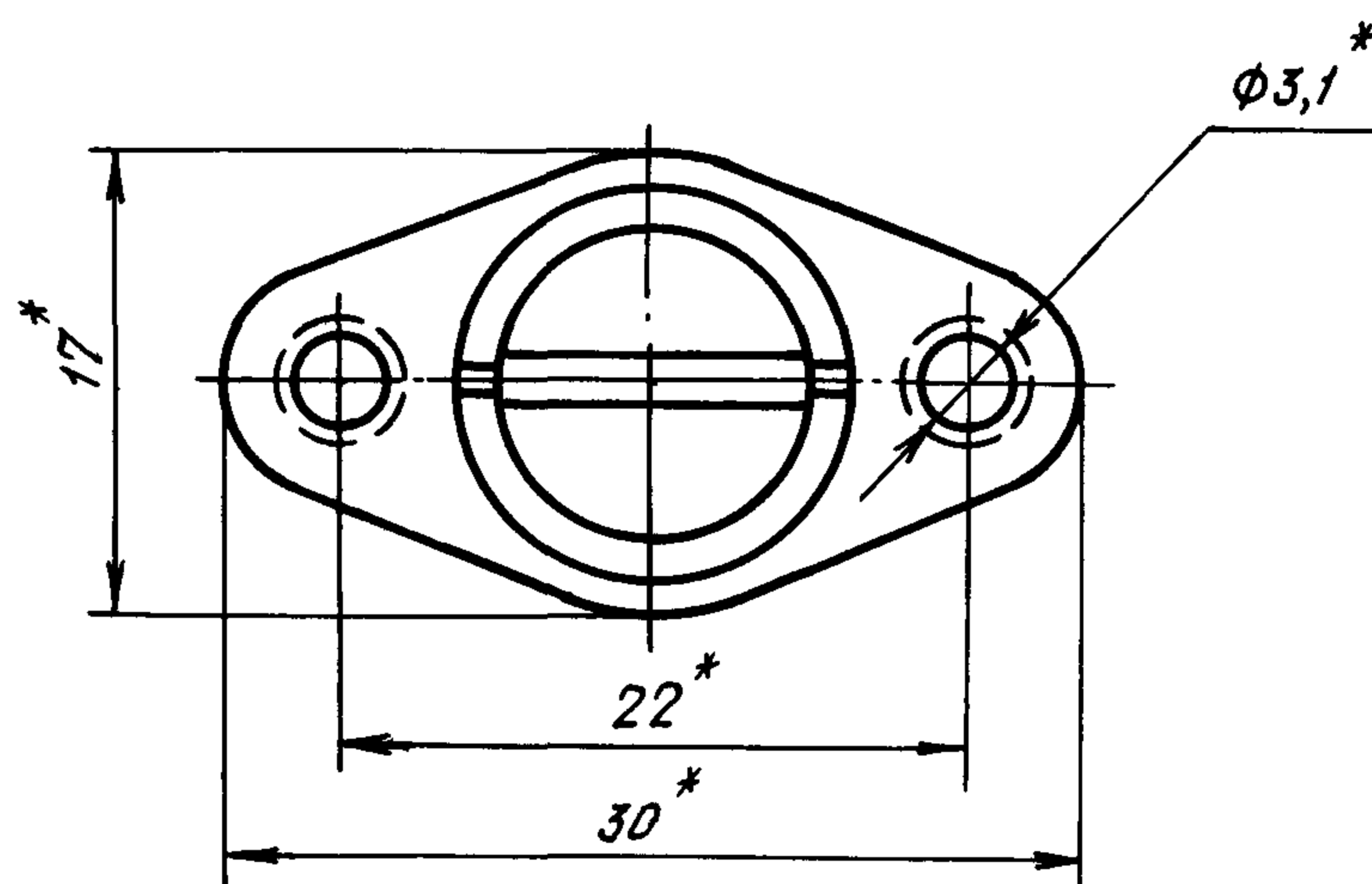
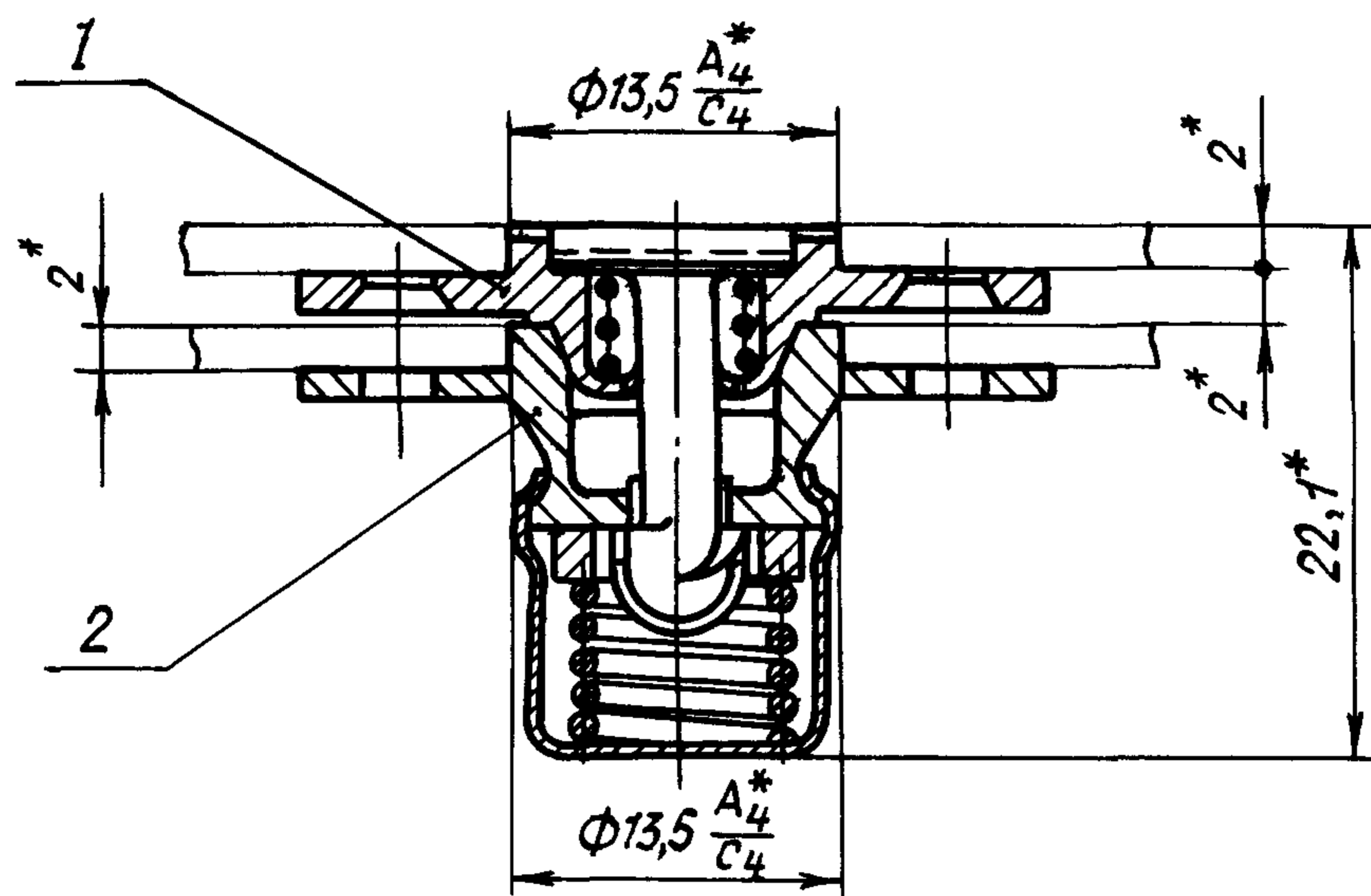


Перепечатка воспрещена

Инв. № дубликата	71С
Инв. № подлинника	

ОСТ 1 10527-72, ОСТ 1 10528-72 Стр.2

ОСТ 1 12177-75



* Размеры для справок.

№ изм.	а	2	3	4
№ изв.	5570	6085	7111	7620

Инв. № дубликата	
Инв. № подлинника	716

Иив. № дубликата		№ изм.	2	4									
Иив. № подлинника	716	№ изв.	6085	7620									

Марка материала фланца корпуса		Применяемость			Разрушающие усилия*, кгс, не менее		Поз. 1 Корпус верхний	Поз. 2 Корпус нижний	Масса 100 шт., кг
верхнего	нижнего	ЗОХГСА	О7Х16Н6-Ш	ВТ16	на отрыв	на срез	Количество		
							1	1	
							Обозначение		
ЗОХГСА	ЗОХГСА				400	800	1-ОСТ 1 10502-72	ОСТ 1 10523-72	1,6
О7Х16Н6-Ш	О7Х16Н6-Ш						1-ОСТ 1 10503-72	ОСТ 1 10524-72	
ВТ16	ВТ16						1-ОСТ 1 12167-75	ОСТ 1 12175-75	1,0

3. Маркировать обозначение и клеймить окончательную приемку на бирке.

4. Технические условия - по ОСТ 1 00547-72.

Пример наименования и обозначения замка из стали ЗОХГСА:

Замок ОСТ 1 10527-72

То же, из стали О7Х16Н6-Ш:

Замок ОСТ 1 10528-72

То же, из ВТ16:

Замок ОСТ 1 12177-75

* Разрушающие усилия даны без учета прочности люка и крепления к нему замка.

ОСТ 1 10527-72, ОСТ 1 10528-72
ОСТ 1 12177-75
Стр. 3

ЛИСТ РЕГИСТРАЦИИ ИЗМЕНЕНИЙ
 ОСТ 1 10527-72, ОСТ 1 10528-72, ОСТ 1 12177-75
ЗАМКИ СИЛОВЫЕ ДЛЯ ОКАНТОВОК ДО 2 мм
 Конструкция и размеры

№ изм.	Номера страниц				Номер "Изв. об изм."	Подпись	Дата	Срок введения изменения
	Изме- ненных	Заме- ненных	Новых	Анну- лиро- ванных				
1	2	-	-	-	5570	Шляз	15/VI-74	1/I-75
2	1,2,3	-	-	-	6085	Шляз	20/VII-75	1/VII-76
3	2	-	-	-	7111	Медв-	17/I-78	1/VII-78
4	2,3	-	-	-	7620	Шляз		