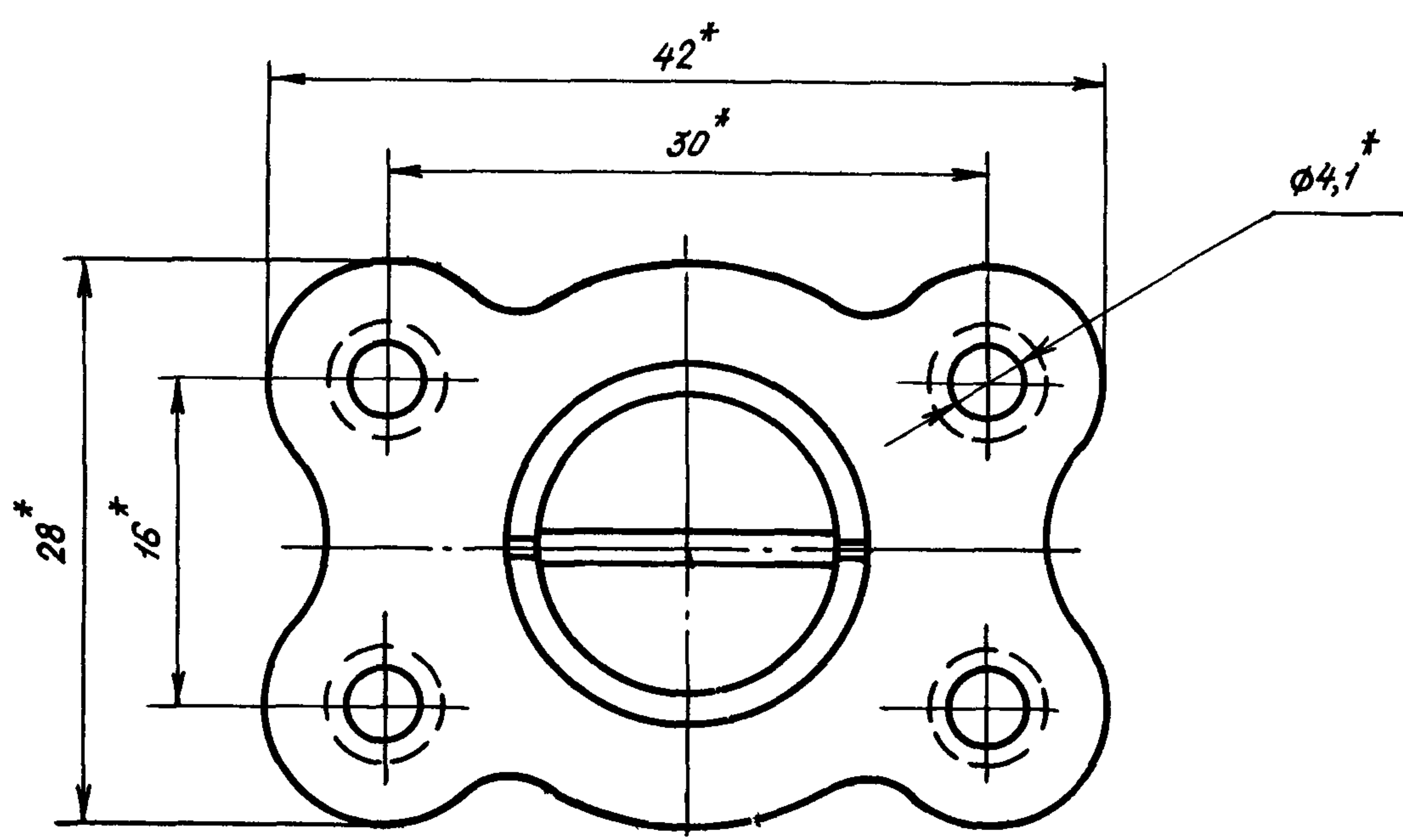
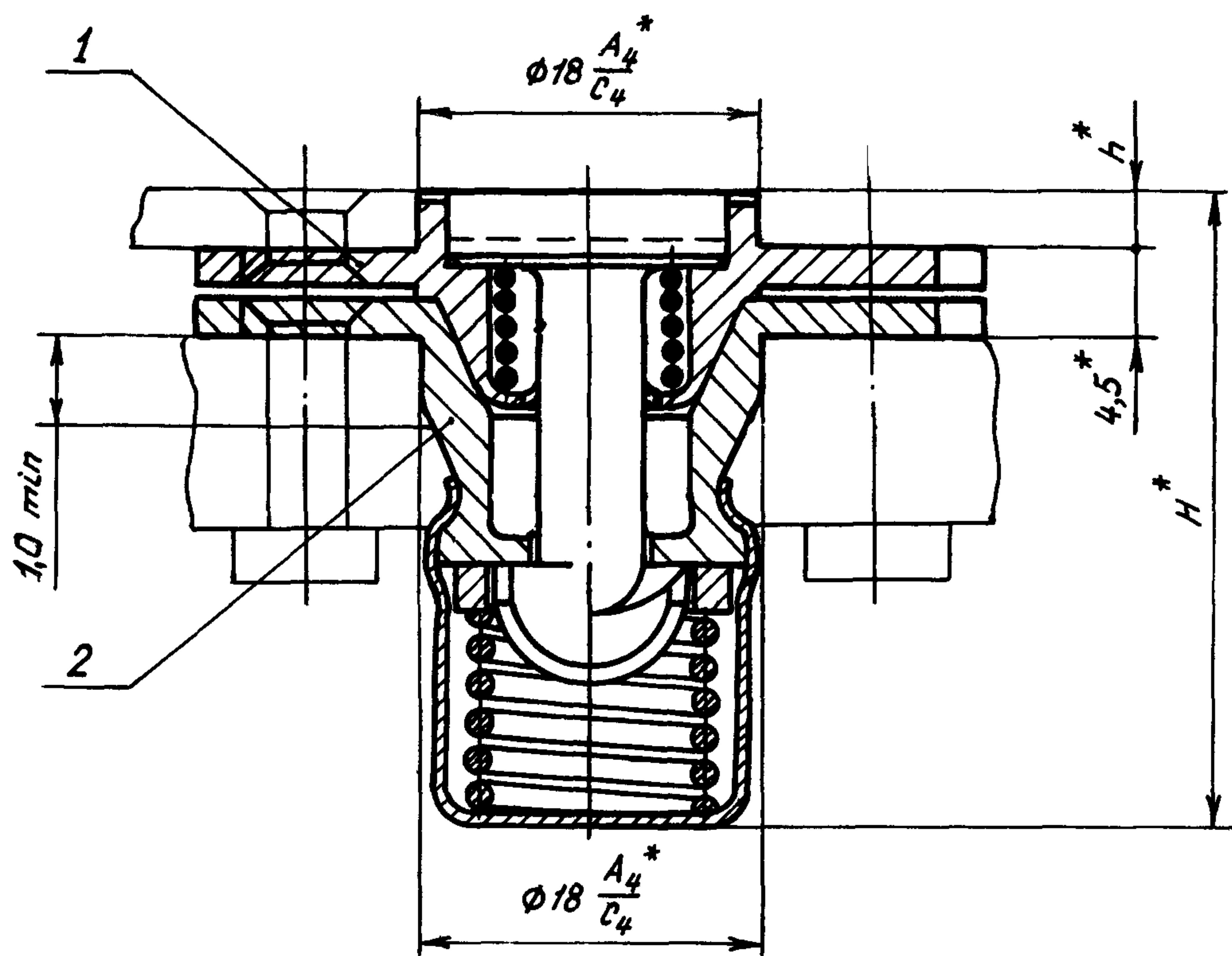


ОСТ 1 10529-72, ОСТ 1 10530-72 Стр. 2

ОСТ 1 12178-75



* Размеры для справок.

№ изм.	а	2	3
№ изв.	5570	6085	7617

Изм. № дубликата	717
Изм. № оригинала	

Инд. № дубликата	
Инд. № подлинника	717

№ изм.	а	2	3							
№ изв.	5570	6085	7617							

Типо-размеры	Марка материала фланца корпуса		Применяемость			H, мм	h, мм	Разрушающие усилия ^ж , кгс, не менее		Поз. 1	Поз. 2	Масса 100шт., кг
	верхнего	нижнего	30ХГСА	07Х16Н6-Ш	ВТ16			на отрыв	на срез	Количество		
										1	1	
										Обозначение		
1	30ХГСА	30ХГСА				33,6	3	1400	4000	1-ОСТ 1 10531-72	ОСТ 1 10535-72	5,40
	07Х16Н6-Ш	07Х16Н6-Ш								1-ОСТ 1 10532-72	ОСТ 1 10536-72	
	ВТ16	ВТ16								1-ОСТ 1 12179-75	ОСТ 1 12181-75	
2	30ХГСА	30ХГСА				35,6	5			2-ОСТ 1 10531-72	ОСТ 1 10535-72	5,60
	07Х16Н6-Ш	07Х16Н6-Ш								2-ОСТ 1 10532-72	ОСТ 1 10536-72	
	ВТ16	ВТ16								2-ОСТ 1 12179-75	ОСТ 1 12181-75	

3. Маркировать обозначение и клеймить окончательную приемку на бирке.

4. Технические условия - по ОСТ 1 00547-72.

Пример наименования и обозначения силового замка с креплением четырьмя заклепками типоразмера 1 из стали 30ХГСА:

Замок 1-ОСТ 1 10529-72

То же, из стали 07Х16Н6-Ш:

Замок 1-ОСТ 1 10530-72

То же, из ВТ16:

Замок 1-ОСТ 1 12178-75

^ж Разрушающие усилия даны без учета прочности люка и крепления к нему замка.

ОСТ 1 10529-72, ОСТ 1 10530-72 стр. 3
ОСТ 1 12178-75