

УДК 683.338.2:629.7.042'3

Группа Д15

ОТРАСЛЕВЫЕ СТАНДАРТЫ

КОРПУСА ВЕРХНИЕ
Конструкция и размеры

ОСТ 1 10502-72
ОСТ 1 10503-72
ОСТ 1 12167-75

На 3 страницах

Введен впервые

Лит.изм.	а	2
№ изв.	5570	6085

Распоряжением Министерства от 20 сентября 1972 г. № 087-16

срок введения установлен с 1/1У 1973 г.

Несоблюдение стандарта преследуется по закону

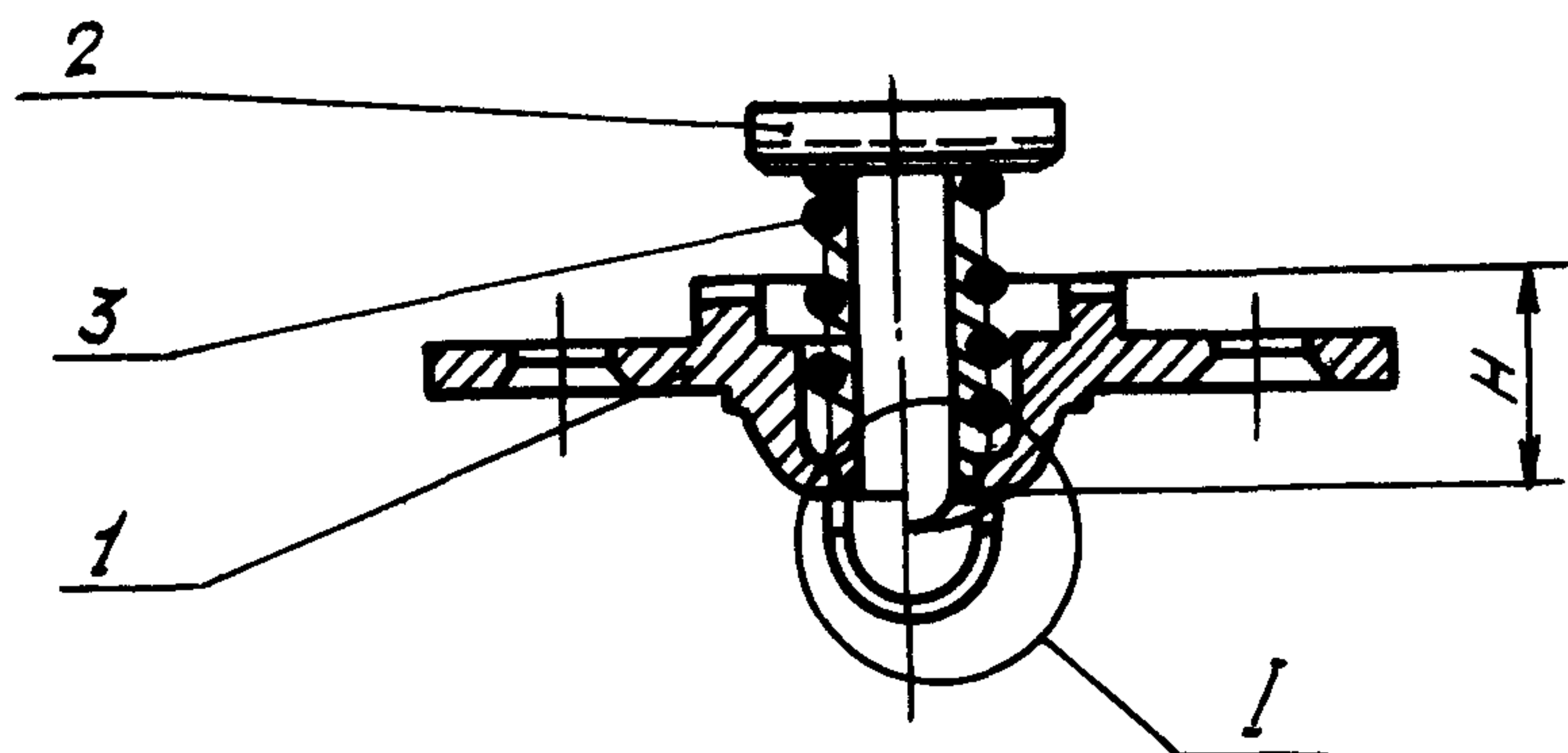
1. Конструкция и размеры верхних корпусов должны соответствовать указанным на чертеже и в таблице.

Ив. № дубликата	702
Ив. № подлинника	

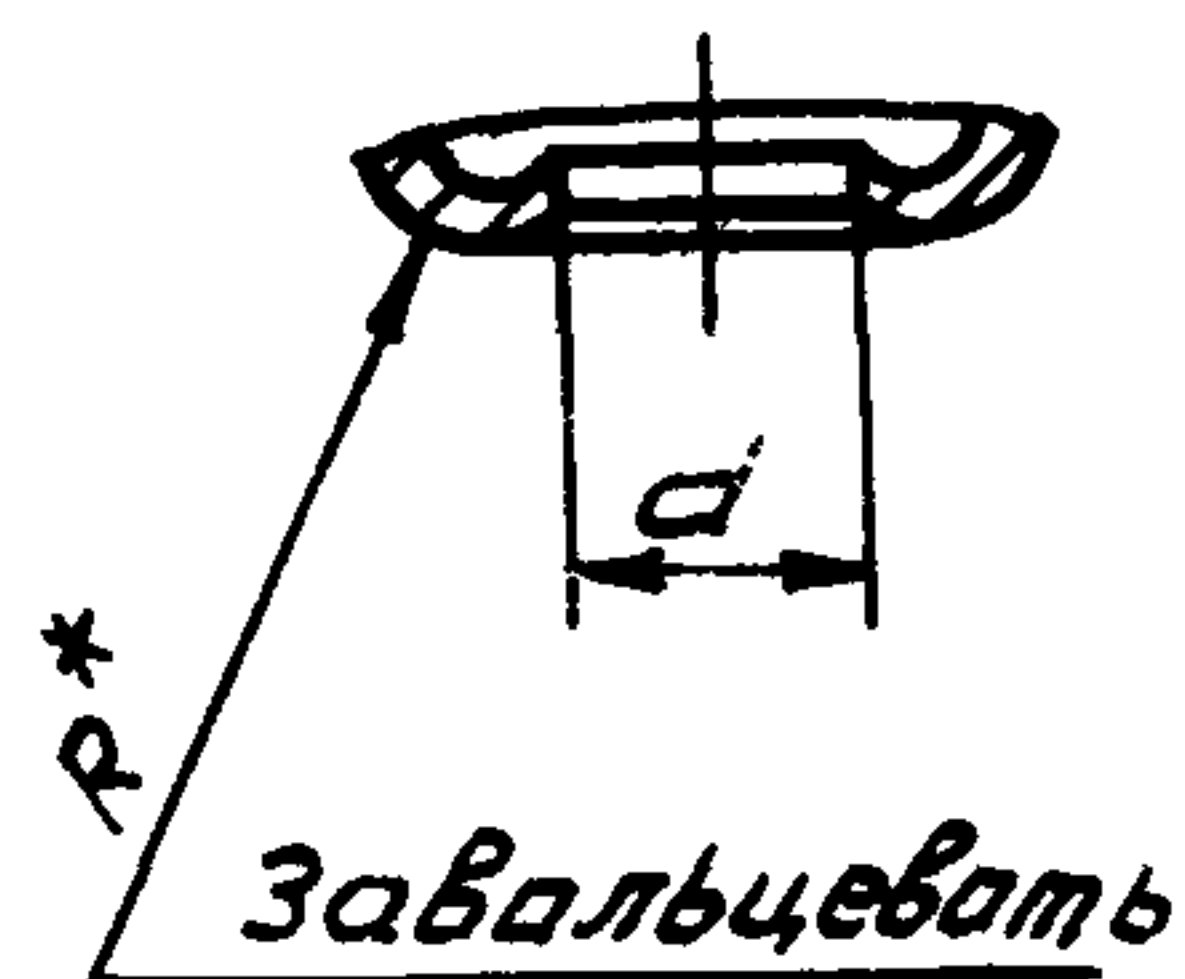
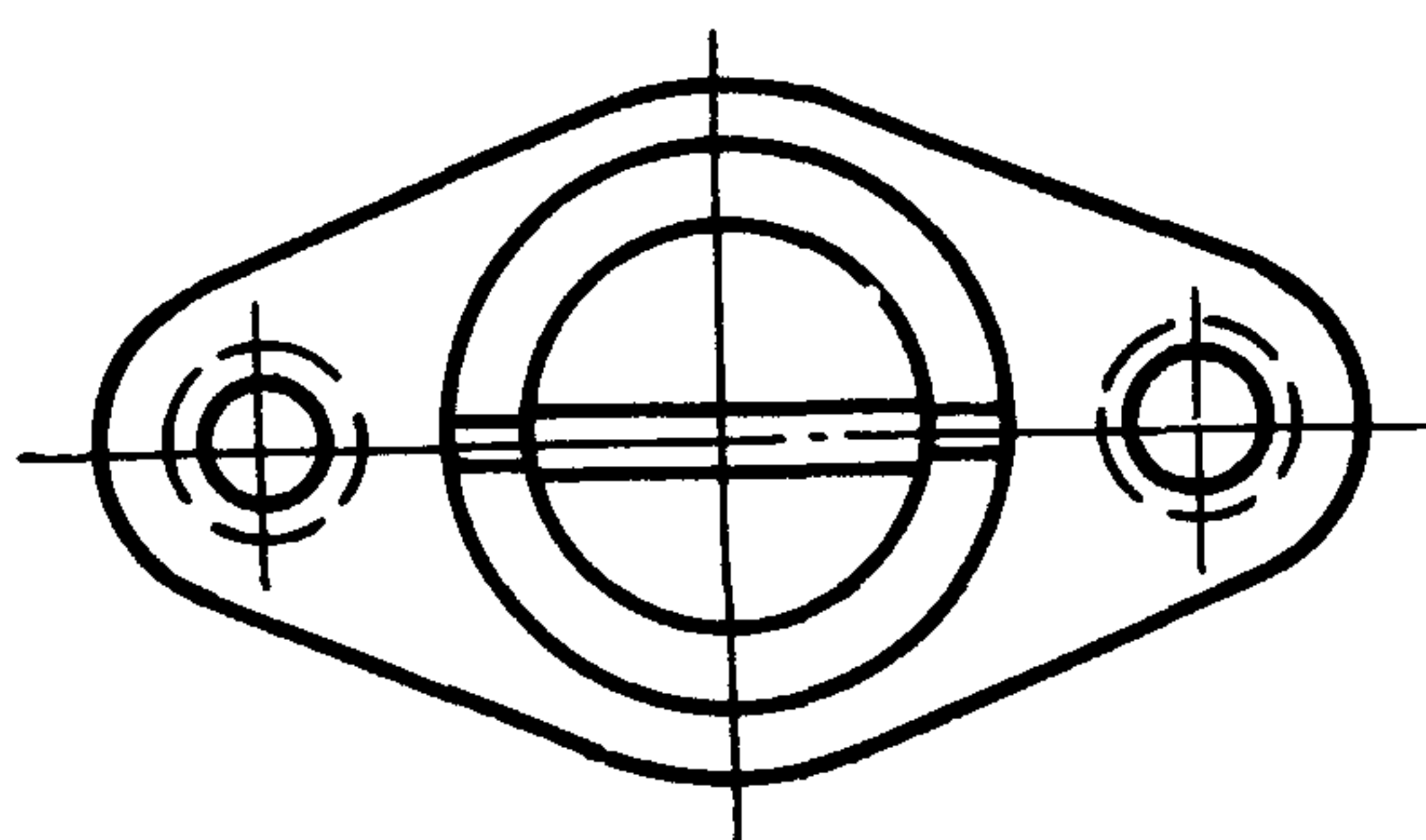
Издание официальное



Перепечатка воспрещена



I
Поз. 2 и 3 не показаны



Размеры в мм

Типо-размеры	Применяемость			d	H	R	Поз. 1	Поз. 2	Поз. 3	Масса 100 шт., кг
	30ХГСА	07Х16Н6-Ш	ВТ16				Пред.откл.		Фланец	
				+0,7	±0,2		Количество			
1							1-ОСТ 1 10504-72	2-ОСТ 1 10506-72	1916А-0,5- 6-8	0,70
							1-ОСТ 1 10505-72	2-ОСТ 1	1-ОСТ 1	
							1-ОСТ 1 12168-75	10507-72	10508-72	0,42
2							2-ОСТ 1 10504-72	4-ОСТ 1 10506-72	1916А-0,5- 8-13	1,60
							2-ОСТ 1 10505-72	4-ОСТ 1	2-ОСТ 1	
							2-ОСТ 1 12168-75	10507-72	10508-72	0,96

2. При завальцовке корпуса деформация конуса не допускается.

* Размер обеспеч. инстр.

№ изм. 2
№ изв. 6085

а 5570

Инв. № дубляжата 702
Инв. № подлинника

ОСТ 1 12167-75

3. При нарушении кадмиевого покрытия завальцованное место покрыть
Гр. АК-069.199. ОСТ 1 90055-72^ж с добавлением 1,5% алюминиевой пудры
ПАП-2 по ГОСТ 5494-71.

4. Маркировать обозначение и клеймить окончательную приемку на бирке.

5. Технические условия - по ОСТ 1 00547-72.

Пример наименования и обозначения верхнего корпуса типоразмера 1
из стали 30ХГСА:

Корпус верхний 1-ОСТ 1 10502-72

То же, из стали 07Х16Н6-Ш

Корпус верхний 1-ОСТ 1 10503-72

То же, из ВТ16:

Корпус верхний 1-ОСТ 1 12167-75

^ж По действующему в отрасли документу.

Изм. № дубликата	Изм. № подлинника	702	№ изм.	2	3
			№ изв.	6085	7617