

**СССР**

**ОТРАСЛЕВЫЕ СТАНДАРТЫ**

**ЗАМКИ СИЛОВЫЕ**

**Издание официальное**

УДК 688.338.2:629.7.0423

Группа Д15

# ОТРАСЛЕВЫЕ СТАНДАРТЫ

## ЗАМКИ СИЛОВЫЕ С КРЕПЛЕНИЕМ ДВУМЯ ЗАКЛЕПКАМИ Конструкция и размеры

ОСТ 1 10500-72  
ОСТ 1 10501-72  
ОСТ 1 12166-75

На 4 страницах  
Введен впервые

Дат.	а	2
№ ис.	5570	6085

Распоряжением Министерства от 20 сентября 1972 г. № 087-16  
срок введения установлен с 1/1У 1973 г.

Несоблюдение стандарта преследуется по закону

1. Настоящий стандарт распространяется на силовые замки, предназначенные для запираания люков самолетов и вертолетов.
2. Конструкция, размеры и комплектность замков должны соответствовать указанным на чертеже и в таблице.

№ дубликата	701
№ подлинника	

*Изм № 3, изв. № 7111 ИСССР 28.8.78г.*

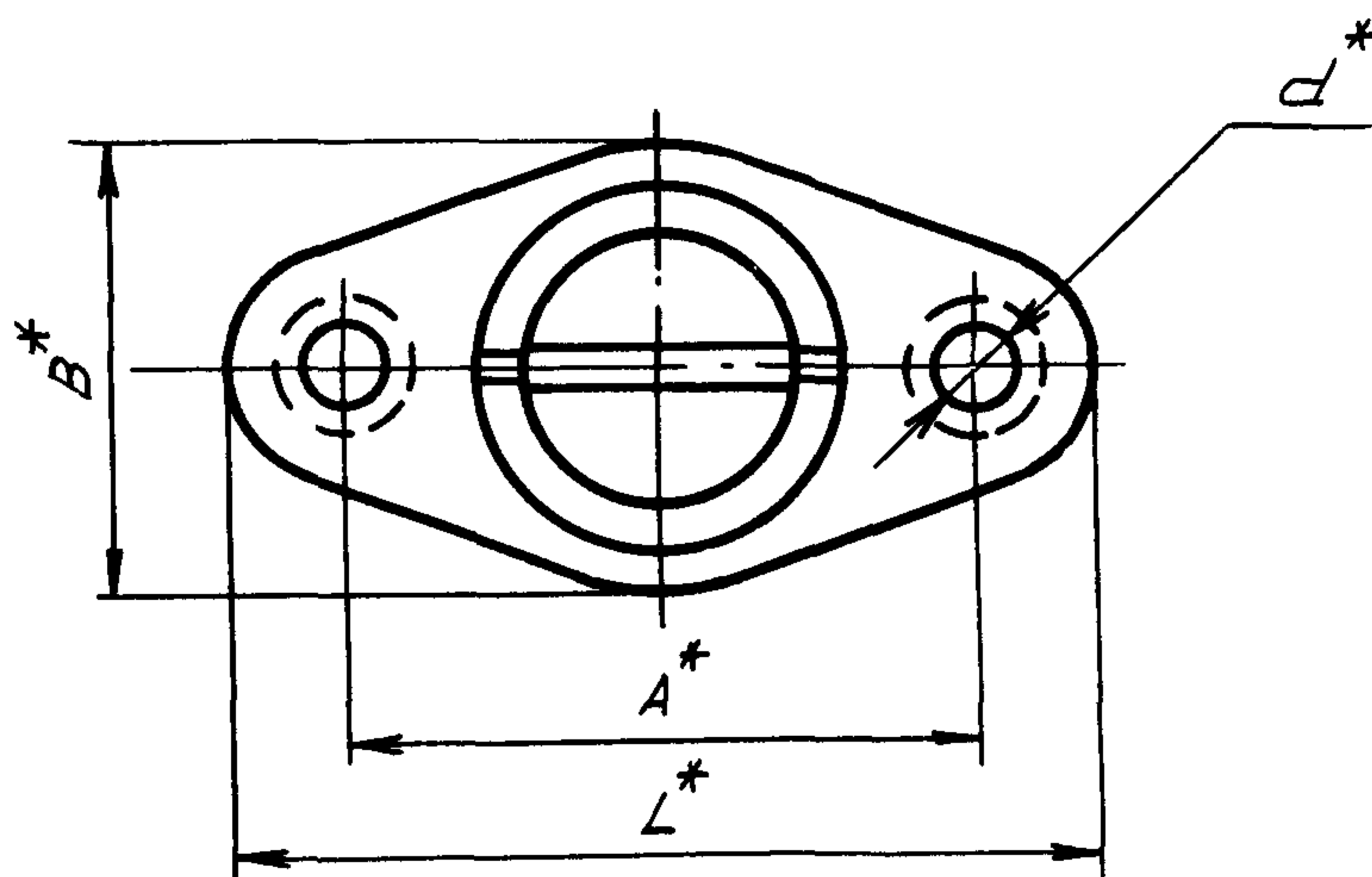
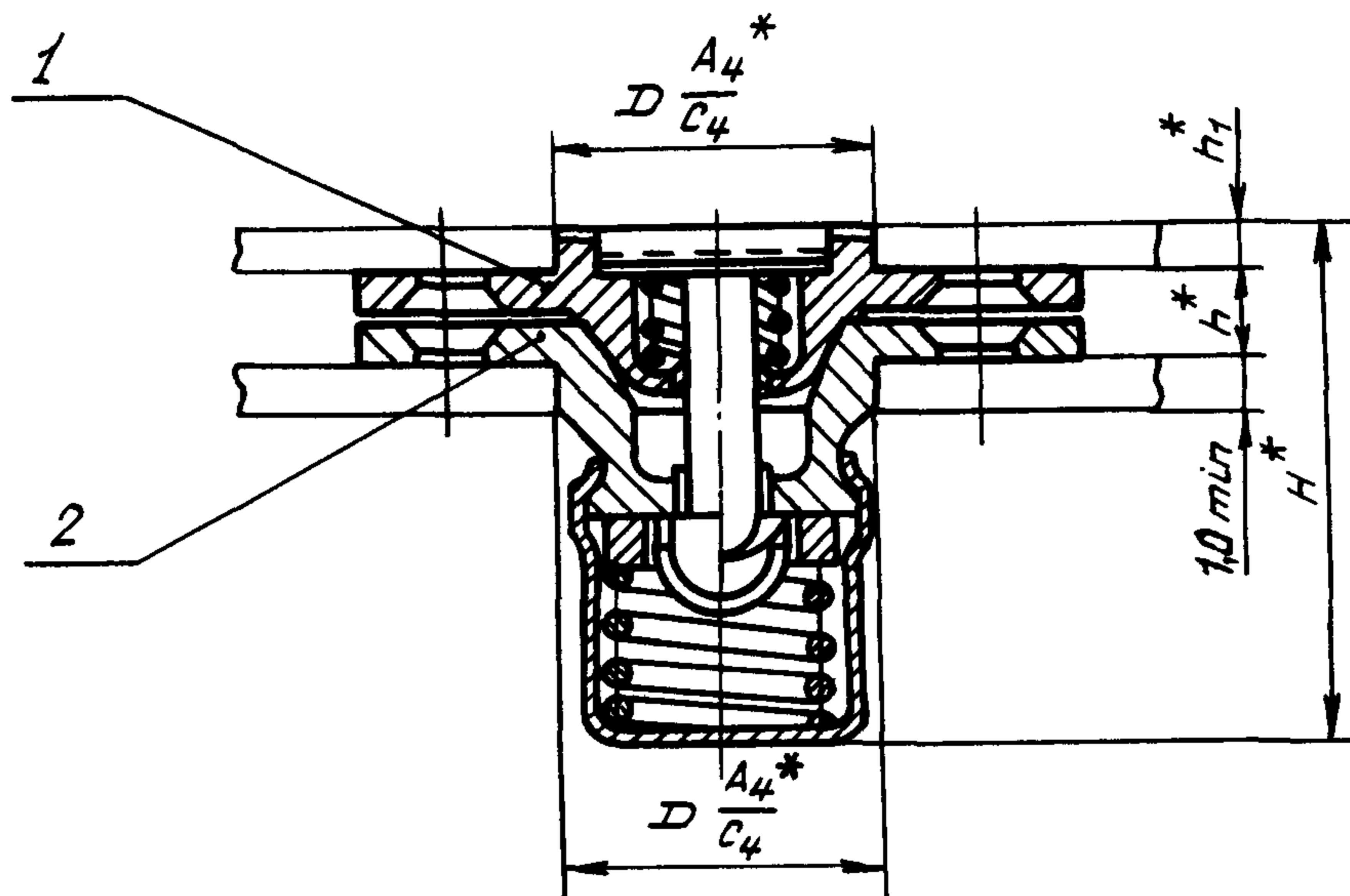
Издание официальное



Перепечатка воспрещена

ОСТ 1 10500-72, ОСТ 1 10501-72 Стр. 2

ОСТ 1 12166-75



\* Размеры для справок.

№ изм.	а	2	4
№ изв.	5570	6085	7618

Инв. № дубликата	
Инв. № подлинника	701

Инв. № дубликата		№ изм.	а	2	3	4							
Инв. № подлинника	701	№ изв.	3570	6085	7111	7618							

Размеры в мм

Типо-размеры	Марка материала фланца		Применяемость			D	d	H	h	h <sub>1</sub>	A	L	B	Разрушающие усилия*, кгс, не менее	
	верхнего корпуса	нижнего корпуса	30ХГСА	07Х16Н6-Ш	ВТ16									на отрыв	на срез
1	30ХГСА	30ХГСА				13,5	3,1	22,1	3,5	2	22	30	17	400	800
	07Х16Н6-Ш	07Х16Н6-Ш													
	ВТ16	ВТ16													
2	30ХГСА	30ХГСА				16	4,1	32,1	4,5	3	29	40	20	600	2600
	07Х16Н6-Ш	07Х16Н6-Ш													
	ВТ16	ВТ16													

Размеры в мм

Продолжение

Типо-размеры	Поз. 1	Поз. 2	Масса 100 шт., кг
	Корпус верхний	Корпус нижний	
	Количество		
	1	1	
Обозначение			
1	1-ОСТ 1 10502-72	1-ОСТ 1 10509-72	1,6
	1-ОСТ 1 10503-72	1-ОСТ 1 10510-72	
	1-ОСТ 1 12167-75	1-ОСТ 1 12169-75	1,0
2	2-ОСТ 1 10502-72	2-ОСТ 1 10509-72	3,4
	2-ОСТ 1 10503-72	2-ОСТ 1 10510-72	
	2-ОСТ 1 12167-75	2-ОСТ 1 12169-75	2,1

\* Разрушающие усилия даны без учета прочности люка и крепления к нему замка.

ОСТ 1 10500-72, ОСТ 1 10501-72 Стр. 3  
 ОСТ 1 12166-75

ОСТ 1 10500-72, ОСТ 1 10501-72 Стр. 4  
ОСТ 1 12166-75

3. Маркировать обозначение и клеймить окончательную приемку на бирке.

4. Технические условия - по ОСТ 1 00547-72.

Пример наименования и обозначения силового замка с креплением двумя заклепками типоразмера 1 из стали 30ХГСА:

Замок силовой 1-ОСТ 1 10500-72

То же, из стали 07Х16Н6-Ш:

Замок силовой 1-ОСТ 1 10501-72

То же, из ВТ16:

Замок силовой 1-ОСТ 1 12166-75

Изм. № дубликата	Изм. № подлинника	701	№ изм.	2	№ изв.	6085



ЛИСТ РЕГИСТРАЦИИ ИЗМЕНЕНИЙ  
 ОСТ 1 10500-72, ОСТ 1 10501-72, ОСТ 1 12166-75  
 ЗАМКИ СИЛОВЫЕ С КРЕПЛЕНИЕМ ДВУМЯ ЗАКЛЕПКАМИ  
 Конструкция и размеры

№ изм.	Номера страниц				Номер "Изв. об изм."	Подпись	Дата	Срок введения изменения
	Изме- ненных	Заме- ненных	Новых	Анну- лиро- ванных				
3	3	-	-	-	7111	<i>А.Колес-</i> <i>Лев</i>	17.I.78	1 июля 1978г.
4	2,3	-	-	7618				