

Срок действия продлен до 01.01.1989
Доч и И.У. №2-1986 Контр 4.08.82

УДК 621.869.88-238:629.7

Группа Д15

ОТРАСЛЕВОЙ СТАНДАРТ

ОСТ 1 03968-80

ФИТИНГИ УГЛОВЫЕ АВИАЦИОННЫХ КОНТЕЙНЕРОВ Размеры присоединительные

На 5 страницах

Введен впервые

ОКП 75 9560

Распоряжением Министерства от 12 августа 1980 г. № 087-16

срок действия установлен с 1 июля 1981 г.

Несоблюдение стандарта преследуется по закону

1. Настоящий стандарт распространяется на угловые фитинги авиационных контейнеров по ГОСТ 21900-76.

Стандарт устанавливает присоединительные размеры угловых фитингов к грузоподъемным и швартовочным средствам в зависимости от расположения фитингов на контейнерах.

2. Присоединительные размеры верхнего правого и верхнего левого угловых фитингов должны соответствовать указанным на черт. 1.

Издание официальное

ГР 8176194 от 24.09.80

Перепечатка воспрещена

№ изм. 1

№ изв. 10205

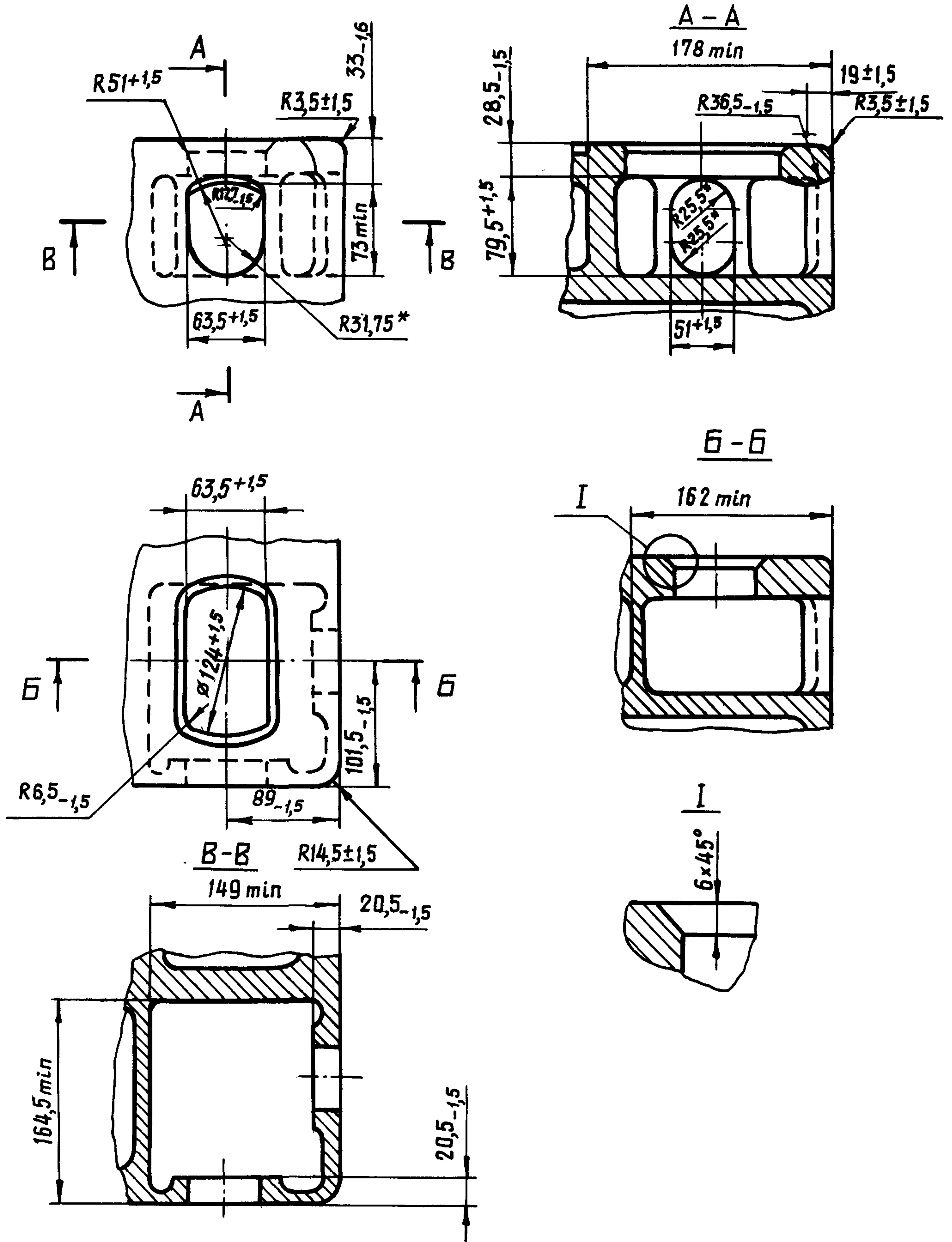
4317

Инв. № дубликата

Инв. № подлинника

Верхний правый фитинг - изображен.

Верхний левый фитинг - зеркальное отражение.



Черт. 1

* Размер для справок.

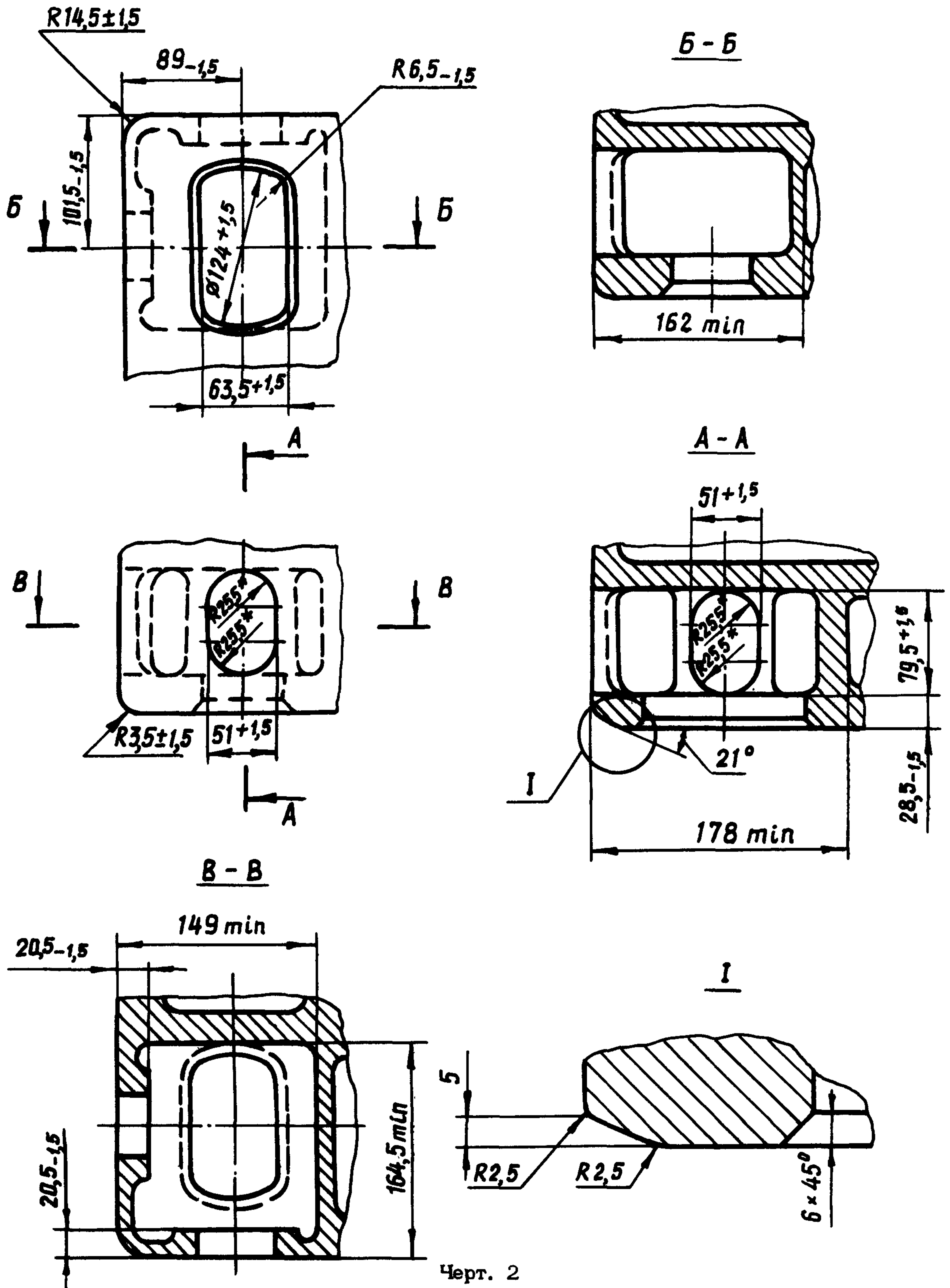
№ изм.
№ изв.

Инд. № дубляката
Инд. № подлинника
4317

3. Присоединительные размеры нижнего левого и нижнего правого угловых фитингов без подреза должны соответствовать указанным на черт. 2, с подрезом — на черт. 3.

Нижний левый фитинг — изображен.

Нижний правый фитинг — зеркальное отражение.



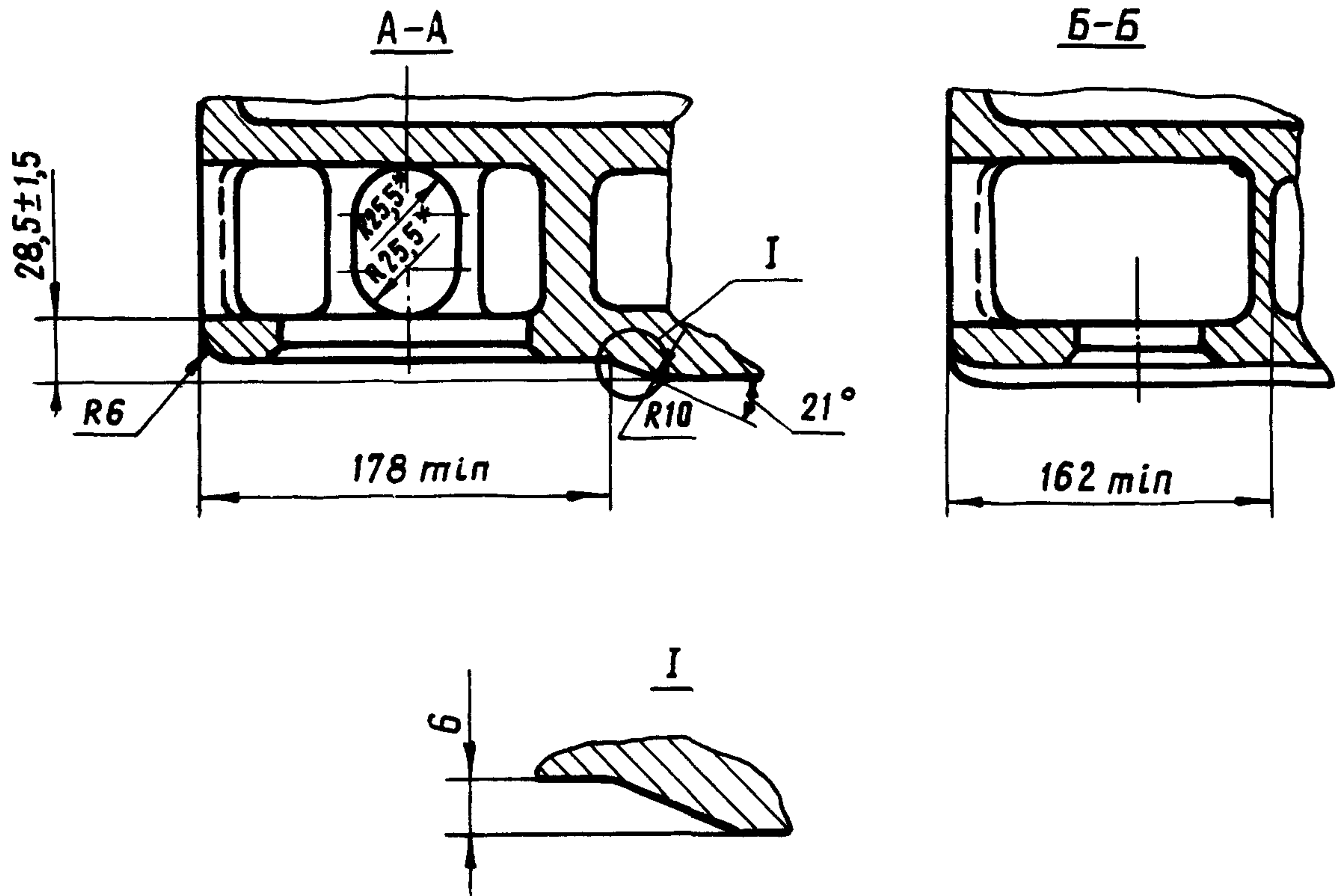
Черт. 2

* Размер для справок.

№ 131.
№ 132.

№. № дубликата 4317
№. № оригинала

Остальное - см. черт. 2



Черт. 3

4. Неуказанные предельные отклонения размеров, формы и расположения поверхностей - по ОСТ 1 00022-80.

| | |
|--------|-------|
| № изм. | 1 |
| № изв. | 10205 |

| | |
|-------------------|------|
| Изм. № дубликата | |
| Изм. № подлинника | 4317 |

ЛИСТ РЕГИСТРАЦИИ ИЗМЕНЕНИЙ

| № изм. | Номера страниц | | | | Номер "Изв. об изм." | Подпись | Дата | Срок введения изменения |
|-----------|-----------------|-----------------|-------|--------------------------|-------------------------------|---------|---------------------|-------------------------------|
| | изме- ненных | замене- нных | новых | анну- лиро- ванных | | | | |
| 1 | 1, 4 | - | - | - | 10205 | Куринф | 25 12 85 с 01 01 87 | |

| | |
|-------------------|------|
| Инв. № дубликата | |
| Инв. № подлинника | 4317 |