

УЧЕТНО

УДК 629.7.064.3

Группа Д15

ОТРАСЛЕВОЙ СТАНДАРТ

ОСТ 1 03998-82

ПРОБООТБОРНИК

На 5 страницах

Типы, основные размеры и технические требования

Введен впервые

Проверено в 1988 г.

Срок действия продлен до 01.01.99

ОКП 75 9580

*Без ограничения срока действия
(441-3-99)*

Распоряжением Министерства от 1 марта 1982 г.

№ 087-16

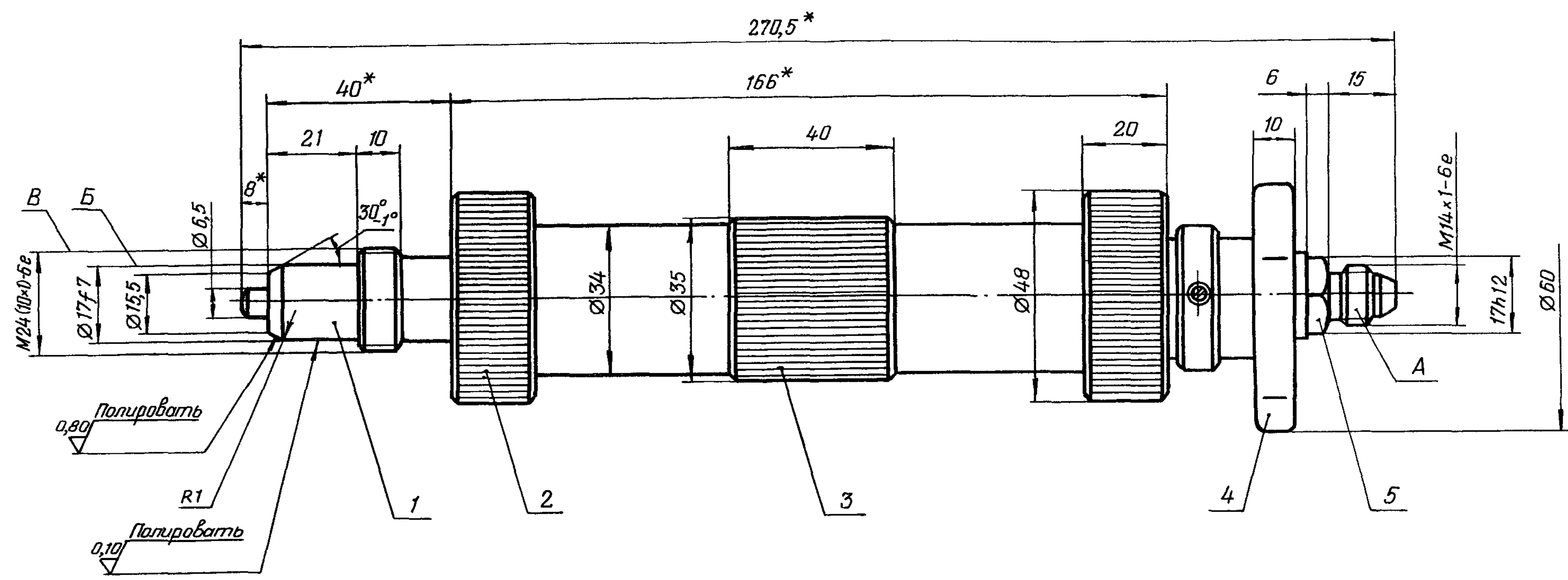
срок действия установлен с 1 января 1984 г.
до 1 января 1989 г.

Несоблюдение стандарта преследуется по закону

Настоящий стандарт распространяется на пробоотборник, предназначенный для отбора проб жидкостей из топливных и гидравлических систем изделий с целью анализа на загрязненность.

№ изм.	1	2
№ изв.	10801	12703

Ив. № дубликата	4829
Ив. № подлинника	



1 - штуцер присоединения; 2 - гайка, 3 - стакан; 4 - маховик; 5 - кран

*Размер для справок.

№ изм
№ изв

Изм № дубликата
Изм № подлинника
4829

2.9. Пробоотборник должен быть прочным и стойким к внешним воздействующим факторам, указанным в табл. 1.

Таблица 1

Внешний воздействующий фактор	Характеристика внешнего воздействующего фактора	Максимальное значение внешнего воздействующего фактора, предъявляемое требование
Механический удар многократного действия	Пиковое ударное ускорение, $m \cdot c^{-2} (g)$	147,0 (15), прочность
	Длительность действия ударного ускорения, мс	10
	Число ударов	5000
Повышенная температура рабочей среды	Рабочая, °C	+150
	Пределная, °C	
Повышенная температура окружающей среды	Рабочая, °C	+60
	Пределная, °C	
Пониженная температура рабочей среды	Рабочая, °C	-60
	Пределная, °C	
Пониженная температура окружающей среды	Рабочая, °C	-60
	Пределная, °C	

2.10. Показатели надежности пробоотборника и их значения должны соответствовать указанным в табл. 2.

Таблица 2

Наименование показателя	Значение показателя
Наработка до отказа, ч	500
Назначенный ресурс, цикл срабатывания*	3000
Назначенный срок службы до списания, год	13
Назначенный срок службы до первого ремонта, год	7
Назначенный срок службы до капитального ремонта, год	10
Назначенный срок хранения до переконсервации, год	6

* Цикл срабатывания - соединение и разъединение пробоотборника с бортовым клапаном.

2.11. Масса пробоотборника - не более 1 кг.

№ изм. 1
№ изв. 10801

4829

Инв. № дубликата
Инв. № подлинника

ЛИСТ РЕГИСТРАЦИИ ИЗМЕНЕНИЙ

№ изм.	Номера страниц				Номер "Изв. об изм."	Подпись	Дата	Срок введения изменения
	изме- ненных	замене- нных	новых	анну- лиро- ванных				
1	1, 2, 4				10801	И.И.И.	28.07.88	01.07.88
2	1	-	-	-	12703	И.И.И.		3.11.2000

Инв. № дубликата	
Инв. № подлинника	4829