

ТИПОВОЙ ПРОЕКТ
902-1-12.88

КАНАЛИЗАЦИОННАЯ НАСОСНАЯ СТАНЦИЯ
ПРОИЗВОДИТЕЛЬНОСТЬЮ 120-660 М³/Ч. НАПОРОМ 6-51 М
ПРИ ГЛУБИНЕ ЗАЛОЖЕНИЯ ПОДВОДЯЩЕГО КОЛЛЕКТОРА 4,0 М
(СБОРНО-МОНОЛИТНЫЙ ВАРИАНТ)

АЛЬБОМ 4

КЖ 1.И. ИЗДЕЛИЯ СТР. 2... 20
АР.И. ИЗДЕЛИЯ СТР. 21... 24

				Привязан	

ИЧБ.НБ

Формат А3



ТИПОВОЙ ПРОЕКТ
902-1-12.88

КАНАЛИЗАЦИОННАЯ НАСОСНАЯ СТАНЦИЯ
ПРОИЗВОДИТЕЛЬНОСТЬЮ 120-660 М³/Ч. НАПОРОМ 6-51 М
ПРИ ГЛУБИНЕ ЗАЛОЖЕНИЯ ПОДВОДЯЩЕГО КОЛЛЕКТОРА 4,0 М
(СБОРНО-МОНОЛИТНЫЙ ВАРИАНТ)

АЛЬБОМ 4

Примененные типовые материалы:
серия 7.902-4 Бак разрыва струи вместимостью 180 л

РАЗРАБОТАН ПРОЕКТНЫМ ИНСТИТУТОМ
ХАРЬКОВСКИЙ ВОДОКАНАЛПРОЕКТ

ГЛАВНЫЙ ИНЖЕНЕР ИНСТИТУТА  Г.А. БОИДАРЕНКО
ГЛАВНЫЙ ИНЖЕНЕР ПРОЕКТА  В.С. ЛЯЛЮК

Распространитель ЦИТП (Тбилисский филиал)

УТВЕРЖДЕН И ВВЕДЕН В ДЕЙСТВИЕ
ГЛАВНЫМ УПРАВЛЕНИЕМ ПРОЕКТИРОВАНИЯ ГОССТРОЯ СССР
ПРОТОКОЛА ОТ 09.08.88. № 53

Т.П 902-1-142.88 Альбом 4

Обозначение документа	Наименование	Стр.
902-1-142.88-КЖИ.ДО	Содержание выпуска	2
-КЖИ.И.ТТ	Технические требования	3
-КЖИ.И.П2	Плита покрытия П2	4
-КЖИ.И.П4	Плита покрытия П4	5
-КЖИ.И.К1	Короб К1	6
-КЖИ.И.ОП1	Опорная подушка ОП1	6
-КЖИ.И.П1	Плиты перекрытия П1, П3, П5... П9	7-8
-КЖИ.И.П2	Плита П2, П4, П10, П12, П13, П14	9
-КЖИ.И.Б1	Балка Б1, Б2	10
-КЖИ.И.Б3	Балка Б3, Б4	11
-КЖИ.И.ПБ2	Перемышка ПБ2	12
-КЖИ.И.МН5	Изделие закладное МН5	12
-КЖИ.И.МС1	Изделие соединительное МС1, МС2	13
-КЖИ.И.МН2	Изделие закладное МН2	13
-КЖИ.И.МН4	Изделие закладное МН4	14
-КЖИ.И.МН3	Изделие закладное МН3	14
-КЖИ.И.МН1	Изделие закладное МН1	15
-КЖИ.И.С1	Сетка С1	15
-КЖИ.И.Кр6	Каркас Кр6, Кр7	16
-КЖИ.И.С2	Сетка С2, С3	16
-КЖИ.И.Кр8	Каркас Кр8... Кр10	17
-КЖИ.И.Кр1	Каркас Кр1... Кр4	17
-КЖИ.И.Кр5	Каркас Кр5, Кр11	18
-КЖИ.И.РС2	Ведомость расхода стали Б1... Б4	18
-КЖИ.И.РС1	Ведомость дополнительного расхода стали	19

Унб. № 1001 Подпись и дата Взам. инв. № Т-6019

Обозначение документа	Наименование	Стр.
902-1-142.88-АРИ.ДО	Содержание выпуска	20
-АРИ.ТТ	Технические требования	20
-АРИ.ИД1	Дверной блок ИД1	21-22
-АРИ.П1	Дверные полотна П1... П4	23
-АРИ.К1	Коробка К1	24
-АРИ.НС1	Накладка НС1	24

Привязки			
Инв. №			
РАЗРАБ.	Удомовская	КОВ	88/1
РАСЧИТ.	Сафрончик	Саш	"
ПРАВ.	Сафрончик	Саш	"
Вед. инж.	Сафрончик	Саш	"
Рук. гр.	Абрамова	ИЗС	"
Гл. спец.	Власенко	ВЛ	"
Нач. отд.	Шейко	Ш	"
Н. контр.	Соколовская	Саш	"

Т.П 902-1-142.88 - КЖИ.И. ДО

Содержание выпуска

СТАЛИЯ ЛИСТ	ЛИСТОВ
Р	1

Госстрой СССР
Сонзводканалпроект
ХАРЬКОВСКИЙ
Водоканалпроект

Копировал Шевцова

т. 2010 / 1 формат А3

Альбом 4

Технические требования к изготовлению арматурных и закладных изделий

1. Плоские арматурные изделия следует изготавливать при помощи контактной точечной сварки по ГОСТ 14098 - 85.
2. Сварку каркасов производить во всех точках пересечения стержней.
3. Размеры каркасов даны по осям и торцам стержней.
4. Сварку закладных изделий производить в соответствии с ГОСТ 14098 - 85 "Соединения сварные арматуры и закладных изделий железобетонных конструкций" и ГОСТ 5264 - 80.
5. Качество арматурных и закладных изделий должно удовлетворять требованиям ГОСТ 10922-75 и ГОСТ 23858 - 79.
6. Катет сварных швов принять по наименьшей толщине свариваемых элементов.
7. Материал прокатной стали закладных изделий принять марки Вст 3 пс 6 - 1 для сварных конструкций по ТУ 14-1-3023-80 и Вст. 3 кл 2 по ГОСТ 535 - 79*.

№ 1000. Подпись и дата. Взам. инв. № 1-3019

Разраб.	Низкоболос	Ильч	6.880
Расчит.	Сафрончик	Саш	"
Проб.	Сафрончик	Саш	"
Вр.цех	Сафрончик	Саш	"
Рук.зр.	Абрамова	В.В.	"
Гл. спец.	Власенко	В.В.	"
Нач.отд.	Шейко	И	"
Н.контр.	Войковская	Ев	"
Инв. №			

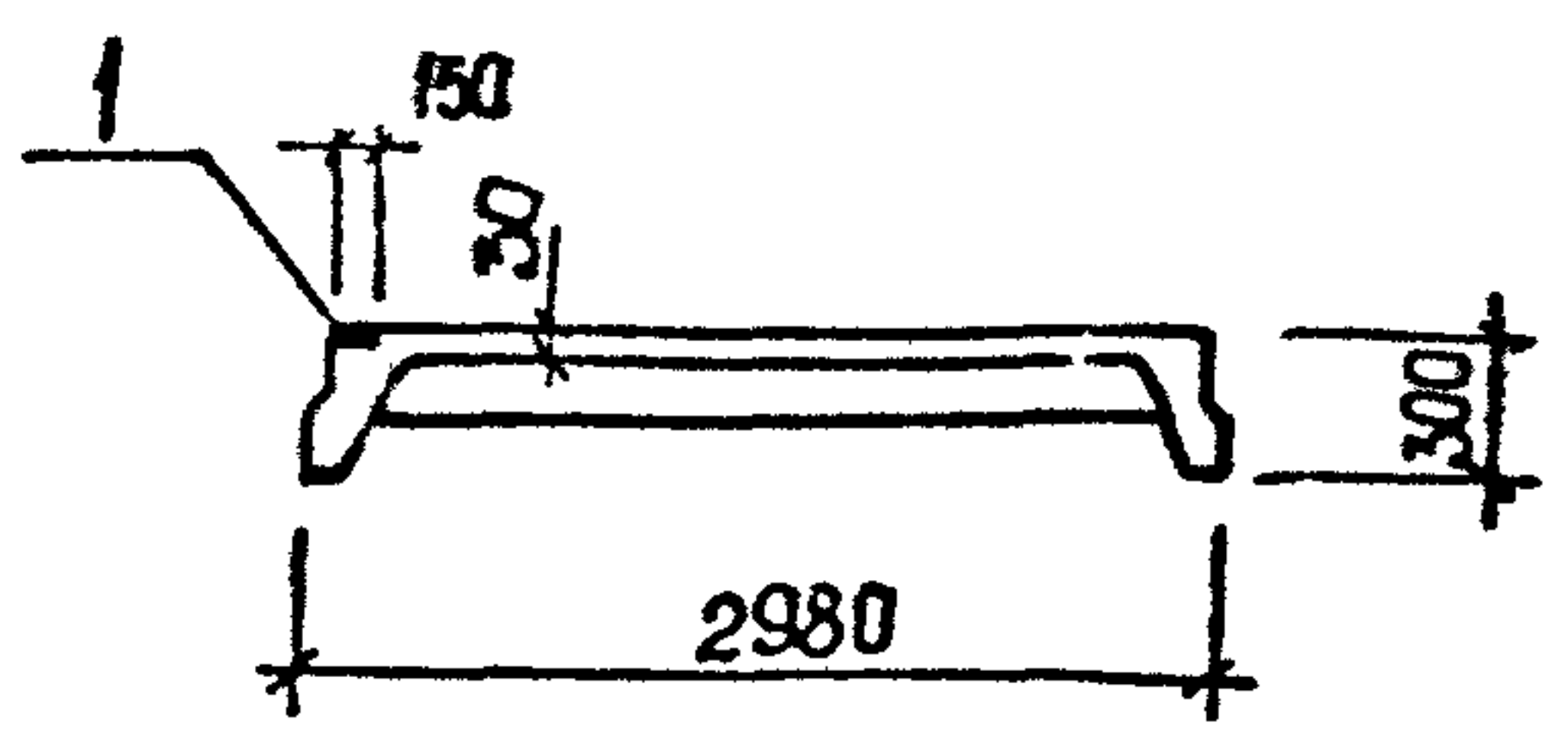
ТП 302-1-142.88 - КЖИ.И.ТТ

Технические требования.

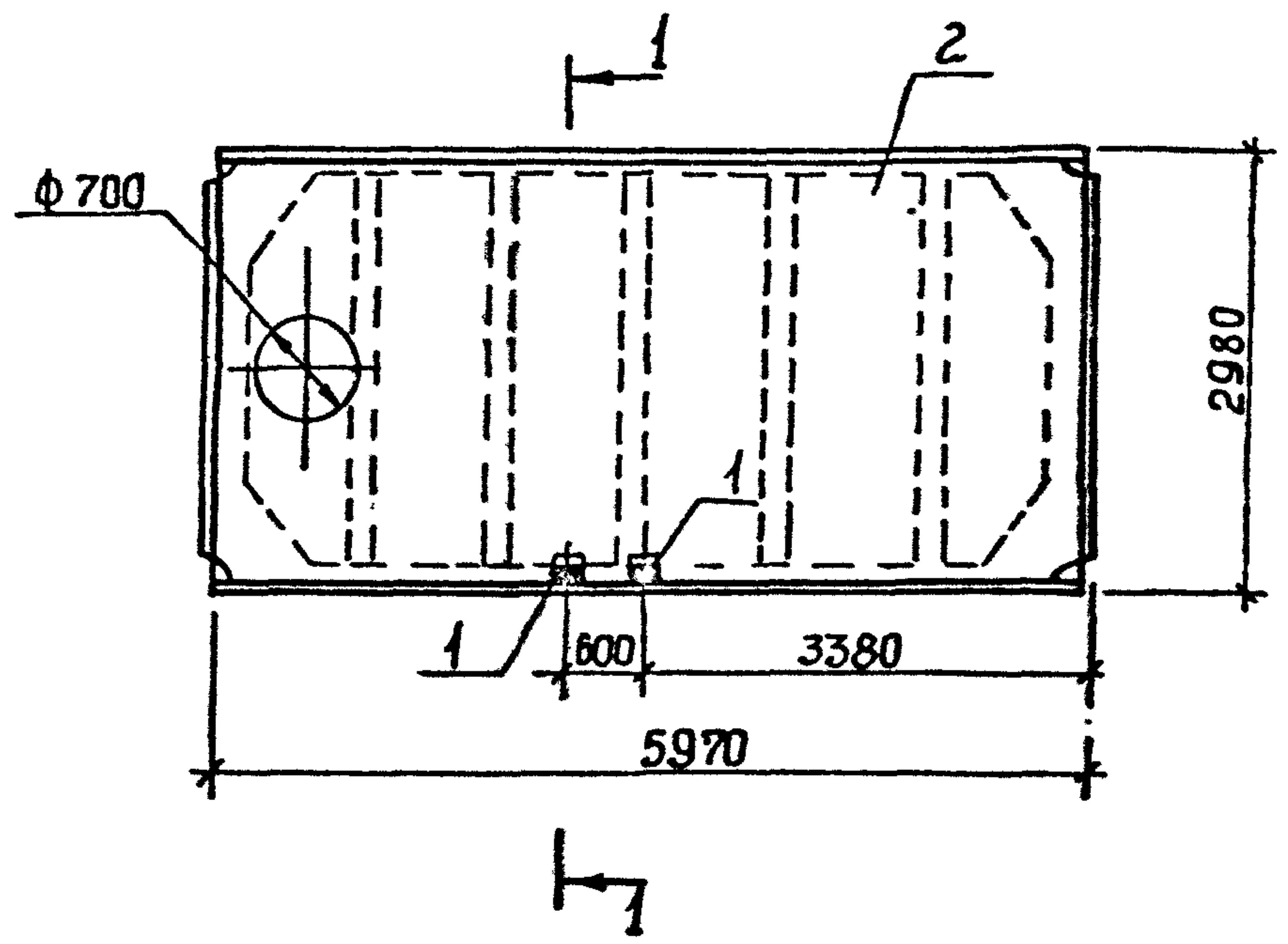
Стадия	Лист	Листов
Р		4
Госстрой СССР Связьсбдквдмнлндрозм Харьковский Водоканалпроект		

Альбом 4

1-1



Поз.	Наименование	кол.	Обозначение документа
1	Изделие закладное		
	МН 106-3	2	1.400-15 В1. 120-08
2	Плита ПВ.7-3А Ш. В.-Т	1	ГОСТ 22701.2-77*



Технические требования см. тп. 902-14288-КЖ1.И.ПП2
 Остальное см. плиту ПВ.7-3А Ш.В.-Т по
 ГОСТ 22701.2-77*
 Масса плиты 3,2 т.

Инд. № подл. Подпись и дата Взам. инв. №
 Т-3019

Привязки			
Инд. №			

Разраб.	Угольская	Чел.	8.882
Расчет	Софрончик	Сез	"
Проф.	Софрончик	Сез	"
Вед. инж.	Софрончик	Сез	"
Рук. гр.	Абрамова	В.В.875	"
Гл. спец.	Власенко	В.В.875	"
Нач. отд.	Шедко	В.В.875	"
Н. контр.	Сокольская	Сез	"

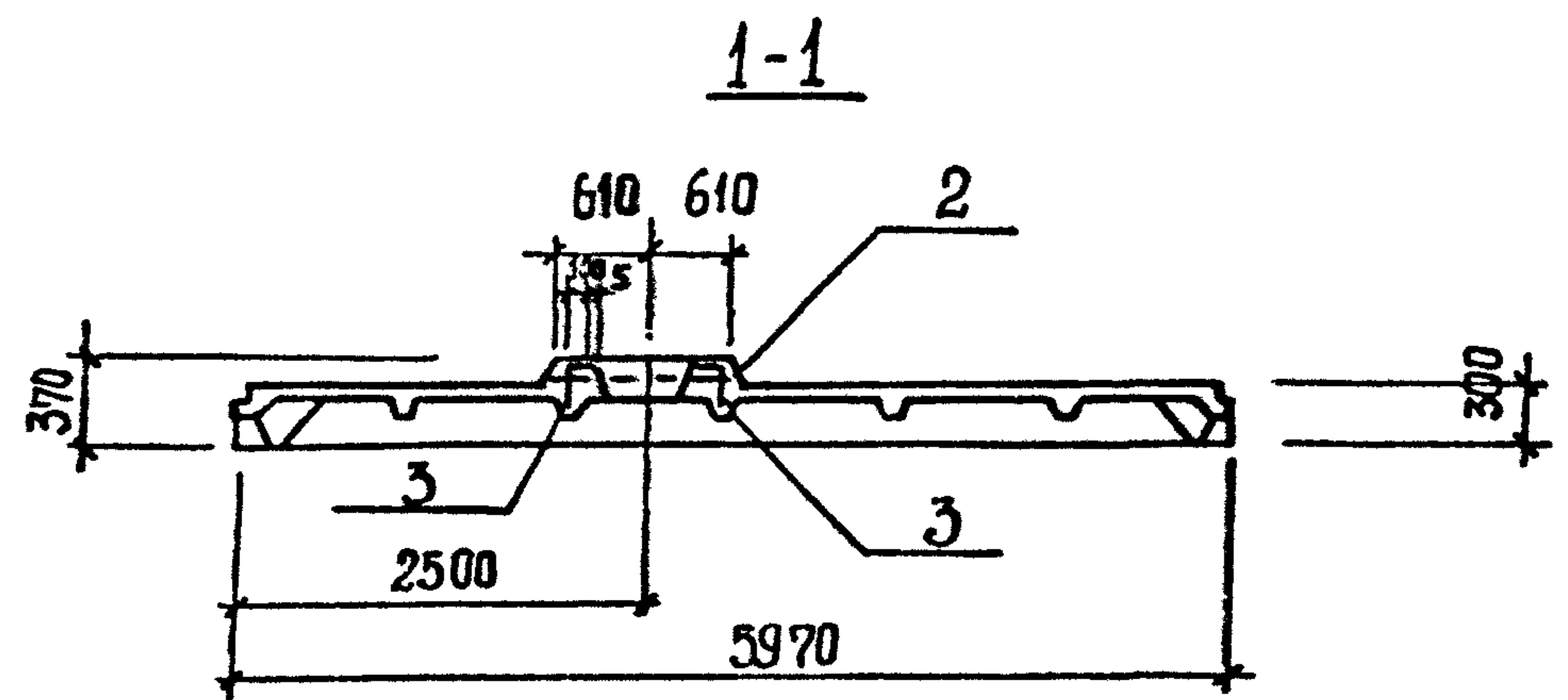
ТП 902-142.88-КЖ1.И.ПП2		
Плита покрытия ПП2	Стадия	Лист
	Р	1
ГОССТРОИ СССР Союзвсесоюзный индустриальный проект Харьковский Водоканалпроект		

Копировал Шедкова

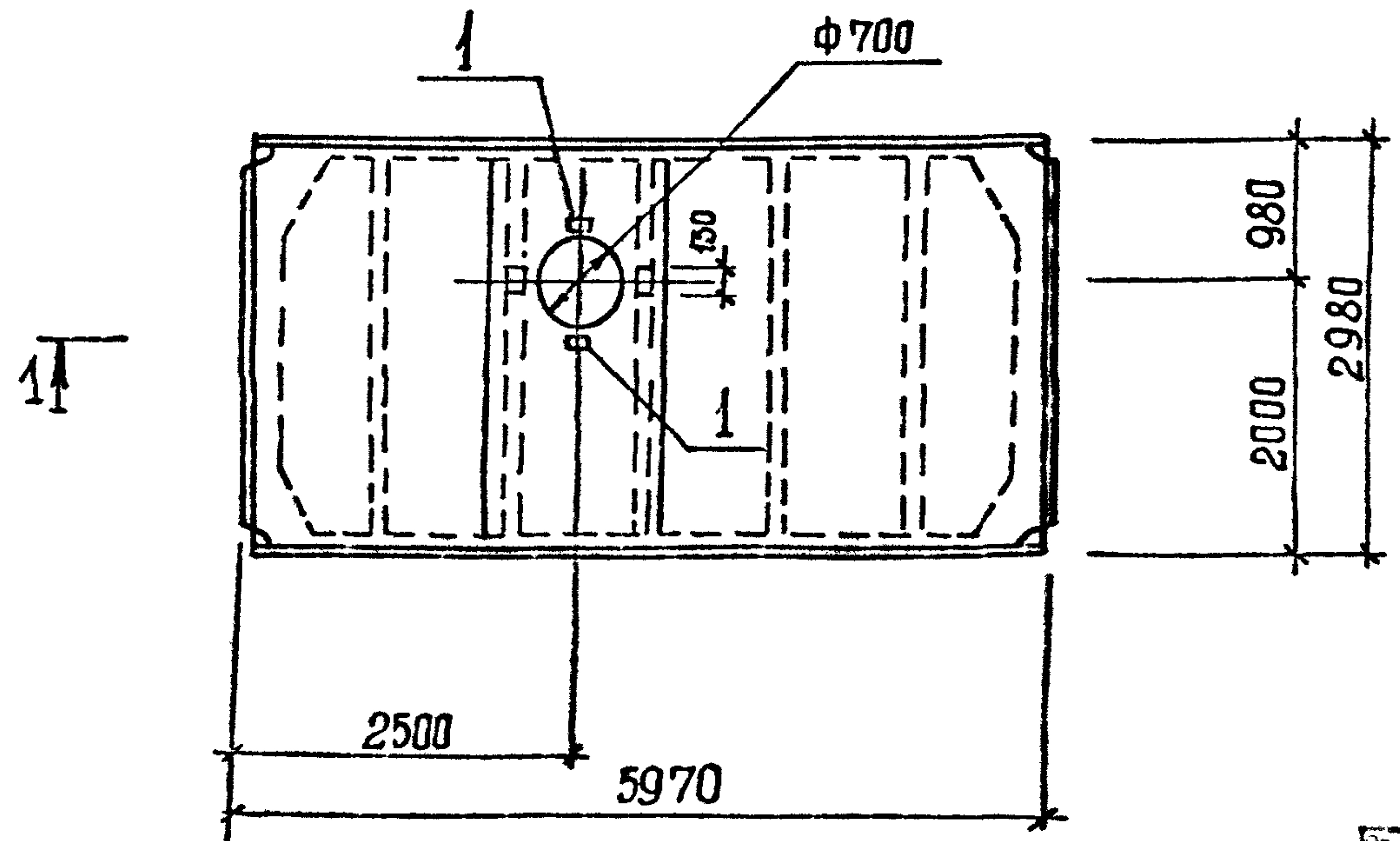
Т-3019 (4)

Формат Д3

Альбом 4



Поз.	НАИМЕНОВАНИЕ	Кол.	Обозначение документа
1	Изделие закладное		ГОСТ 22701.5-77*
	М6	4	
2	Каркас КР2	1	
3	КР8	2	
4	Бетон класса В25, м ³	0,2	



Остальное см. плиту ПР ЗАЩВ-Т по ГОСТ 22701.5-77*
 В плите ПП 4 каркас КР3 заменить каркасом КР8 в указанных местах.
 Арматуру сеток в месте расположения отверстия вырезать по месту.

Инв. № листа
7-3019
Инв. № альбома
Взам. инв. №

ПРИВЫЗАН

Инв. №	И. контр.	И. дата	И. спец.	Рук. эр.	Вед. инж.	Проб.	Расчет	Резерв.
	Сакельская			Борисов	Сафрончик	Лафрончик	Садочник	

ТП 902 4-142.88-КЖ1.И. ПП4

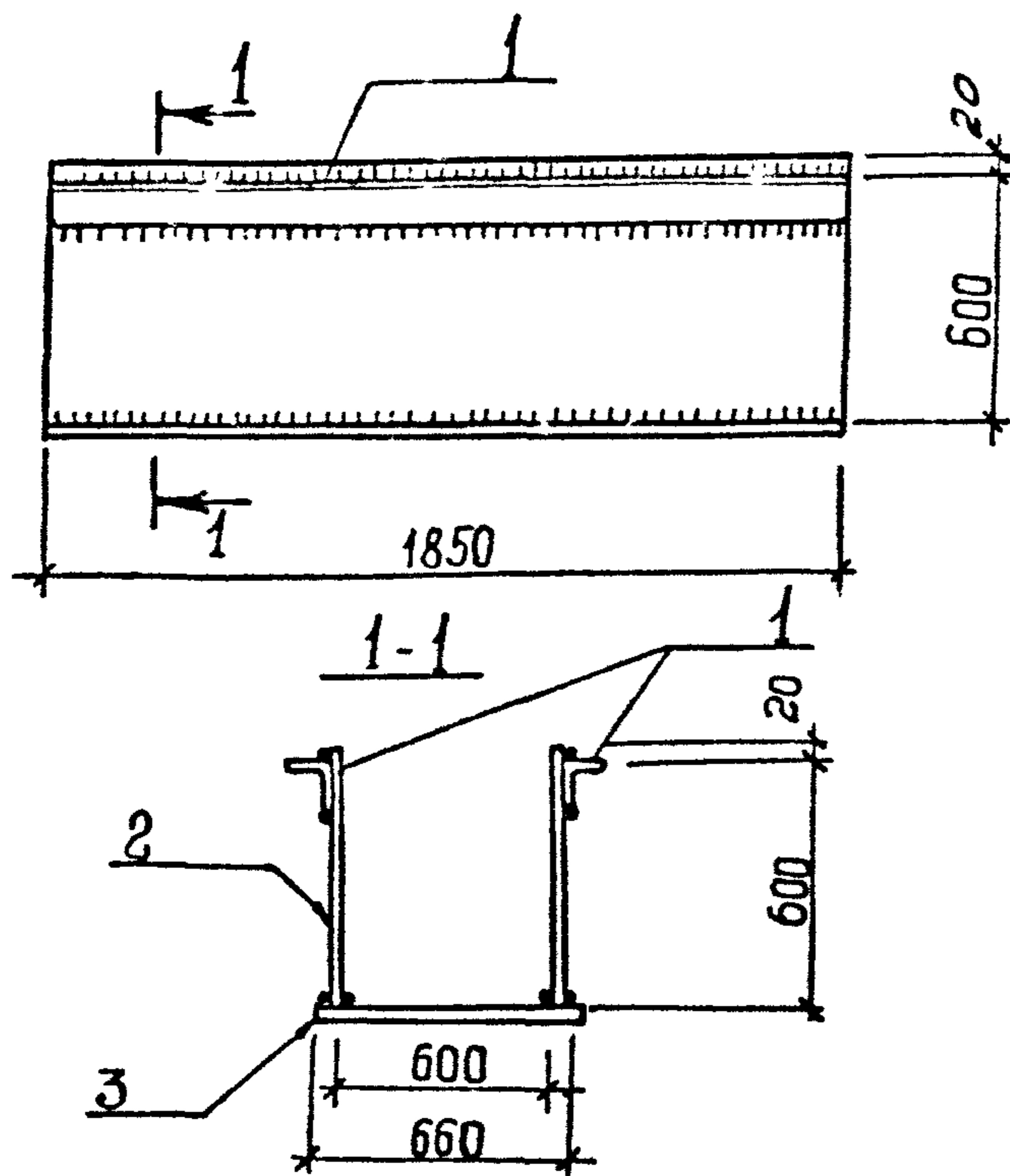
Плита покрытия ПП4

Лист	Листов
Р	1

Росстрой СССР
 Союзсодожаниипроект
 Харьковский
 Водоканалпроект

Копировал Шевцова

77-2019 (и)



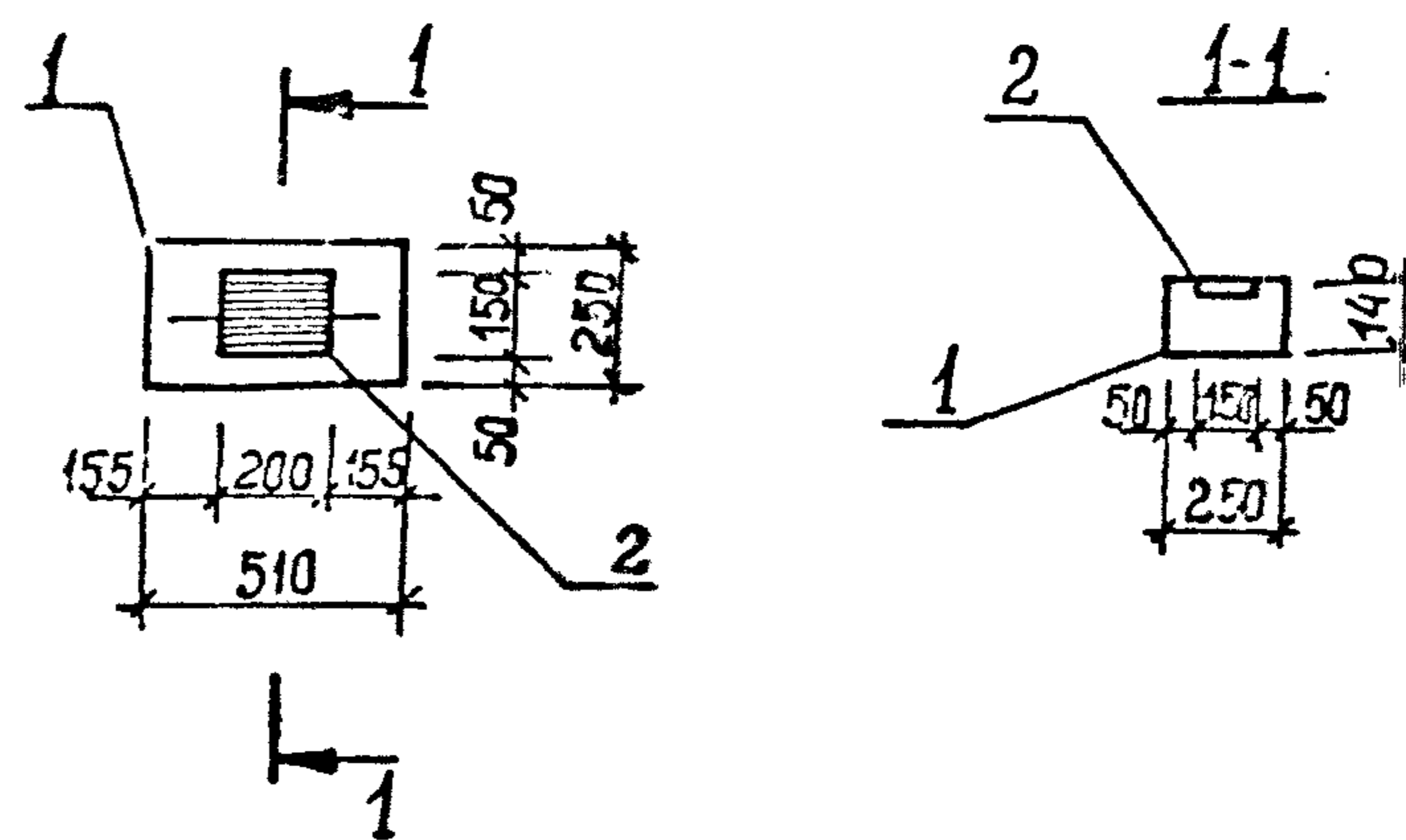
Марка	Поз.	Наименование	Кол.	Масса ед., кг	Масса короба, кг
К1	1	∠ 75x6, l=1850	2	10,73	186,96
	2	- 6x620, l=1850	2	54,0	
	3	- 6x660, l=1850	1	57,5	

Привязки			
Инь. №			
Разраб.	Хомовская	Колл.	8.88
Рассчит.	Сяфрончик	Сейс	✓
Проб.	Сяфрончик	Сейс	✓
Вед. инж.	Сяфрончик	Сейс	✓
Рук. гр.	Абрамова	8.88	✓
Гл. спец.	Власенко	8.88	✓
Нач. отд.	Шейко	М	✓
Н. контр.	Сокольская	С	✓

Технические требования см. ТП 902-1-142.88-КЖ1.И.К1
 Полоса по ГОСТ 82 - 70*
 Уголок по ГОСТ 8509-72*

ТП 902-1-142.88-КЖ1.И.К1		
Короб К1		
Стадия	Лист	Листов
Р		1
Госстрой СССР Сонзводоканальный проект ХАРЬКОВСКИЙ Водоканалпроект		

формат А4



Поз.	Наименование	Кол.	Обозначение документа
1	Опорная подушка		
	ОП 5.2-Т	1	1.2252.И.4.000-01
2	Изделие закладное		
	МН 114-Б	1	1.400.15.120-59

Технические требования см. ТП 902-1-142.88-КЖ1.И.ТТ
 Масса опорной подушки 0,05г.

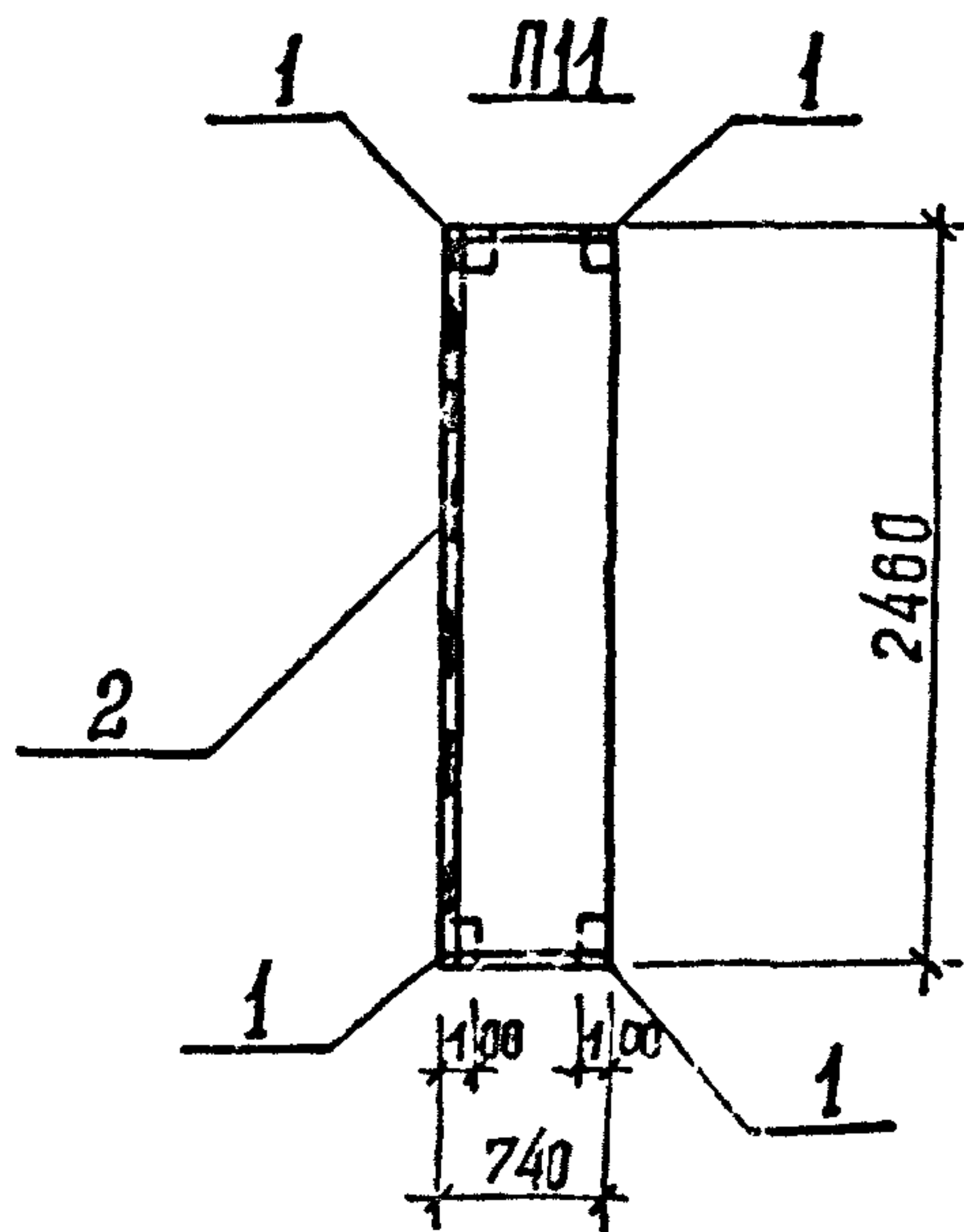
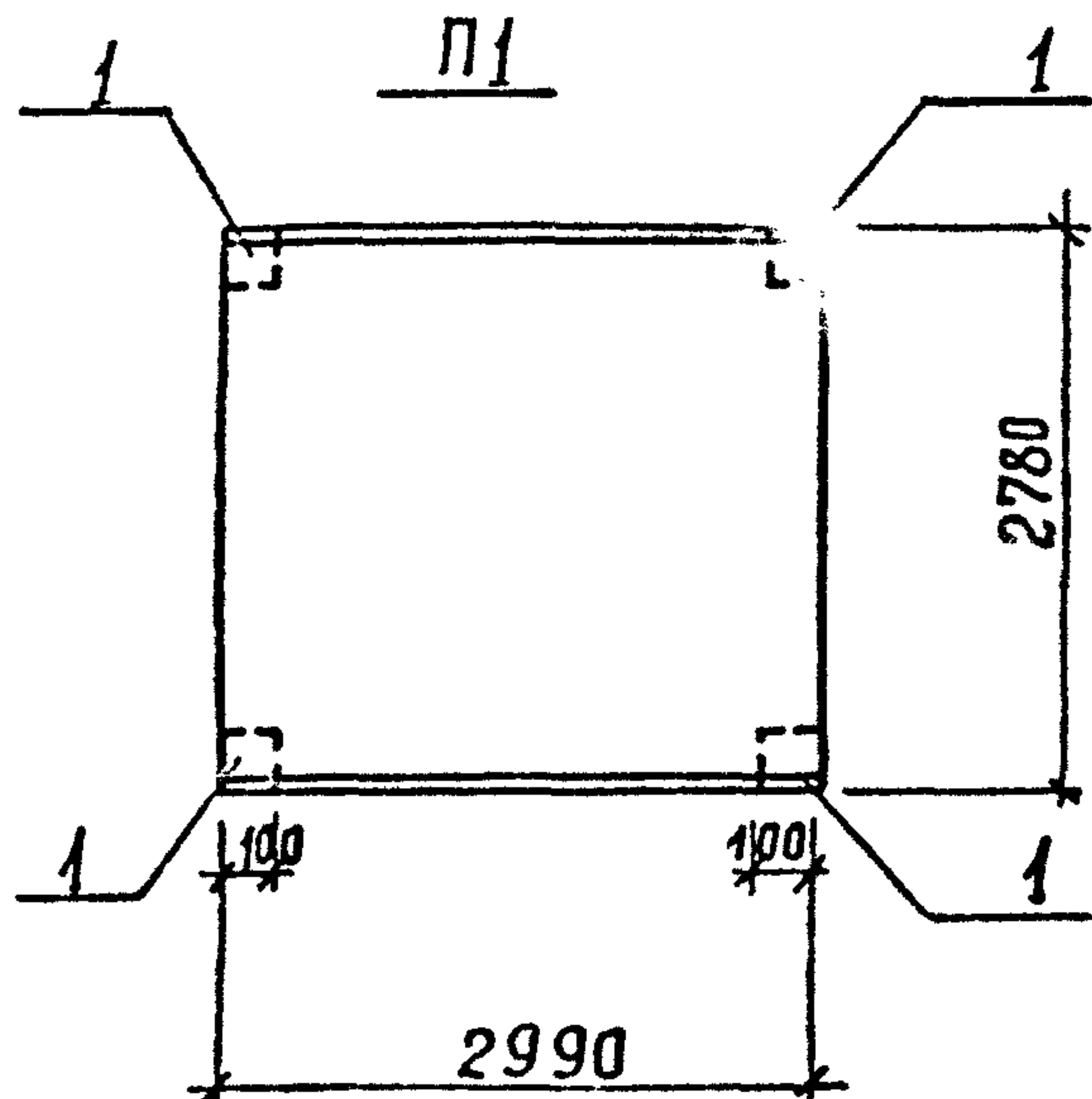
Привязки			
Инь. №			
Разраб.	Хомовская	Колл.	8.88
Рассчит.	Сяфрончик	Сейс	✓
Проб.	Сяфрончик	Сейс	✓
Вед. инж.	Сяфрончик	Сейс	✓
Рук. гр.	Абрамова	8.88	✓
Гл. спец.	Власенко	8.88	✓
Нач. отд.	Шейко	М	✓
Н. контр.	Сокольская	С	✓

ТП 902-1-142.88-КЖ1.И.ОП1		
Опорная подушка ОП1		
Стадия	Лист	Листов
Р		1
Госстрой СССР Сонзводоканальный проект ХАРЬКОВСКИЙ Водоканалпроект		

Копировал: Шевцова

формат А4

Альбом 4



Поз.	НАИМЕНОВАНИЕ	КОЛ. НА ПЛИТУ								ОБОЗНАЧЕНИЕ ДОКУМЕНТА
		П1	П11	П3	П5	П6	П7	П8	П9	
1	Изделие закладное МН 541	4	4	4	4	4	4	4	4	1.400-15 Вып. 1
2	МН 552, М		3,4	0,7			3,0		0,7	1.400-15 Вып. 1
3	φ 12 А-III, L=720; 0,63 кг					8		4		Без черт.
4	φ 12 А-III, L=1000; 0,89 кг					4		4		Без черт.
5	φ 12 А-III, L=1800; 1,59 кг					2				Без черт.
6	φ 18 А-III, L=720; 1,74 кг				8					Без черт.
7	φ 18 А-III, L=1100; 2,20 кг				2					Без черт.
8	φ 18 А-III, L=1600; 3,20 кг				2					Без черт.
9	φ 18 А-III, L=2740; 5,45 кг				2					Без черт.
10	П24-5б	1								3.006.1-2/82
11	П9г-15б			1						3.006.1-2/82
12	П24г-5б				1			1		3.006.1-2/82
13	П16г-15					1		1		3.006.1-2/82
14	П16-15						1			3.006.1-2/82
15	П21г-5б		1							3.006.1-2/82

Технические требования см. ТП 902-1-142.88-КЖИ.ТТ
Арматура класса А-III по ГОСТ 5781-82*

Иль. Илюша, Лосикова, Юста, Взам. № 1079

Привязан

РАЗРАБ	РУКАС	ф.и.о.	В.882
РАССЧИТ.	САФРОНИК	С.И.И.	И
ПРОВ.	САФРОНИК	С.И.И.	И
ВЕД. ИНЖ.	СОФРОНИК	С.И.И.	И
РУК. ГР.	АВРАМОВА	В.И.В.	И
Т.А. СПЕЦ.	ВЛОСЕНКО	В.И.В.	И
НАЧ. ОТД.	ШЕЦКО	В.И.В.	И
ИЛ. №	САКОЛЬСКАЯ	С.И.И.	И

ТП 902-1-142.88-КЖИ. П1

Плиты перекрытия
П1, П3, П5...П9

СТАЛ:	Лист	Листов
Р	1	2

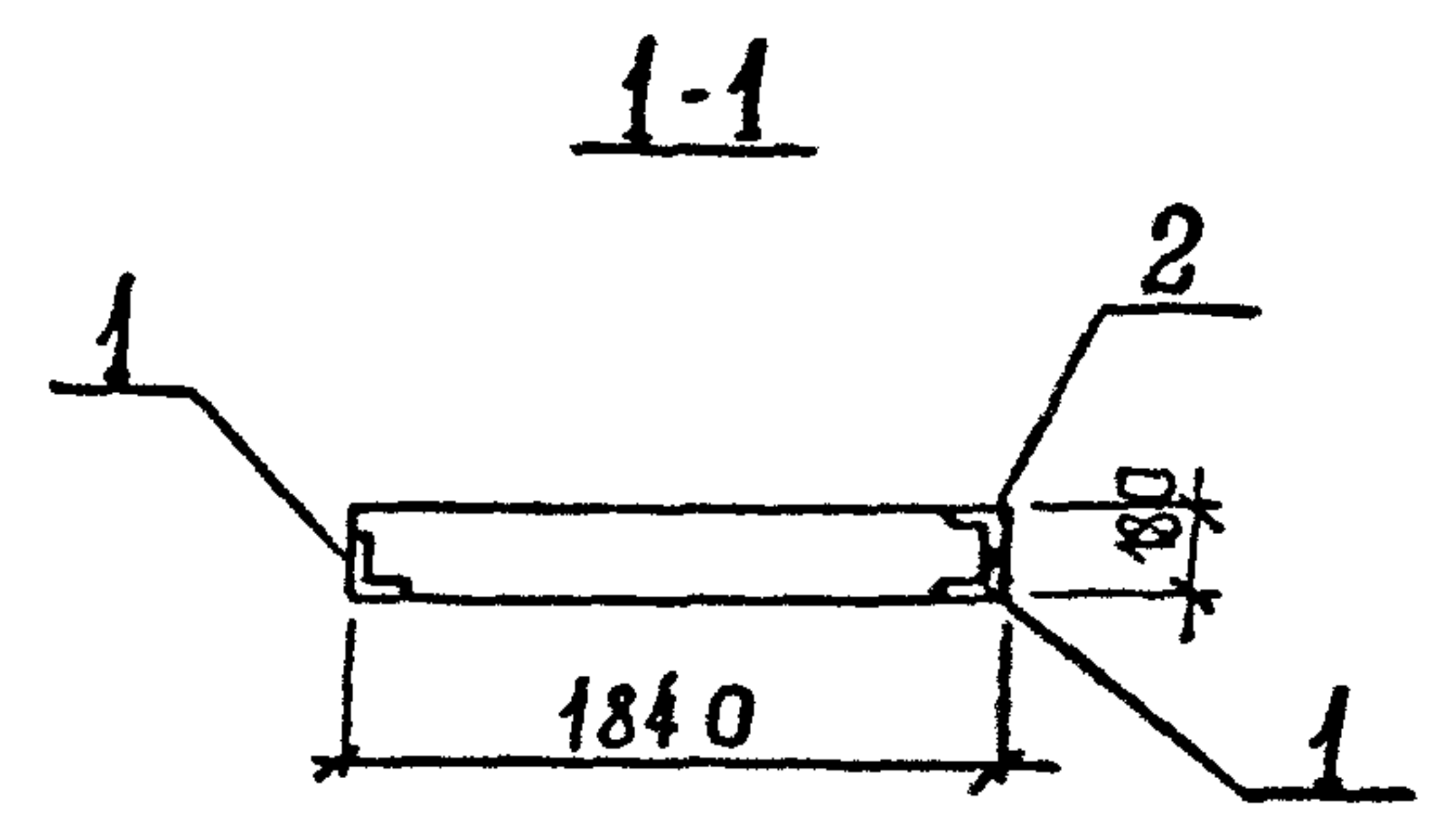
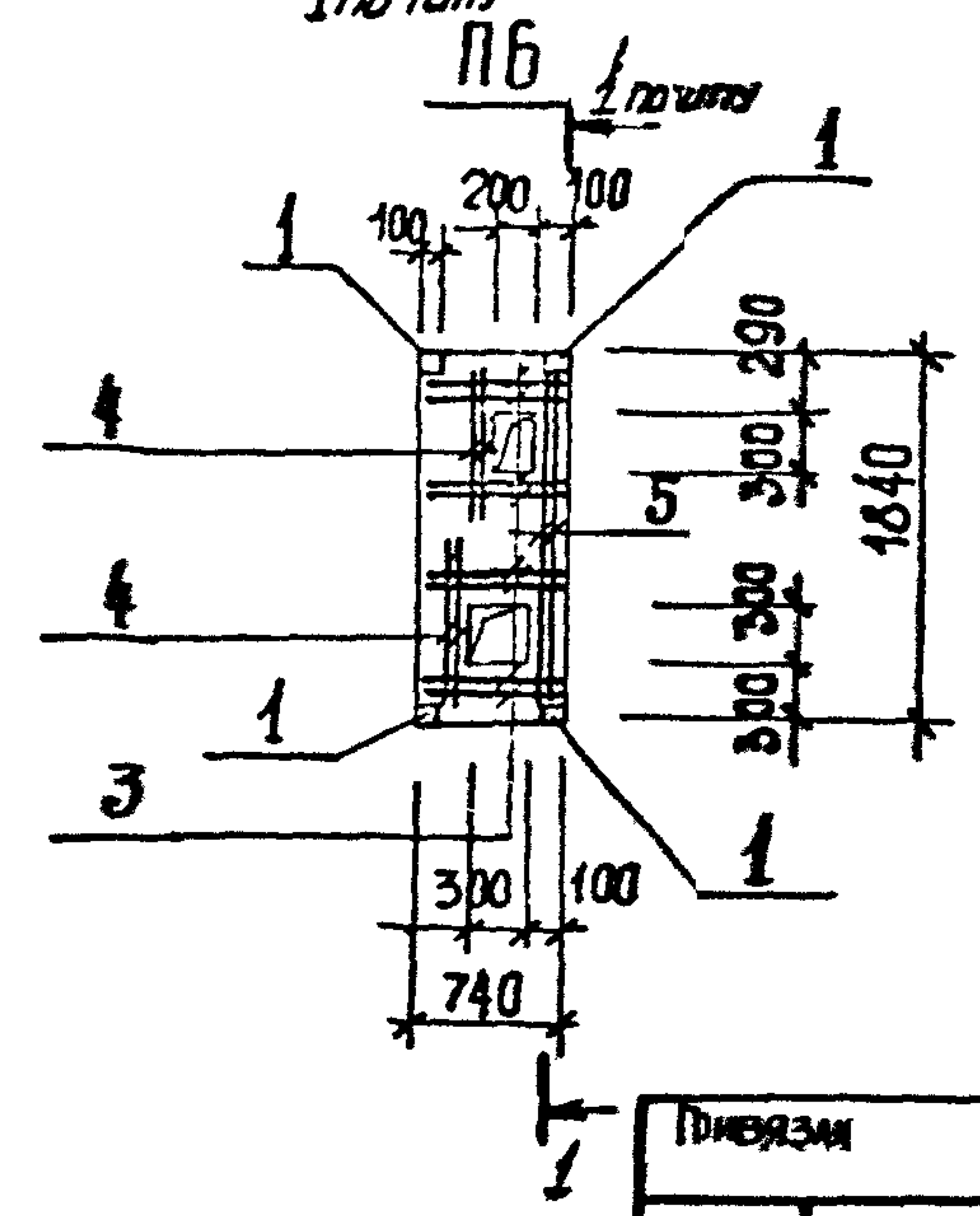
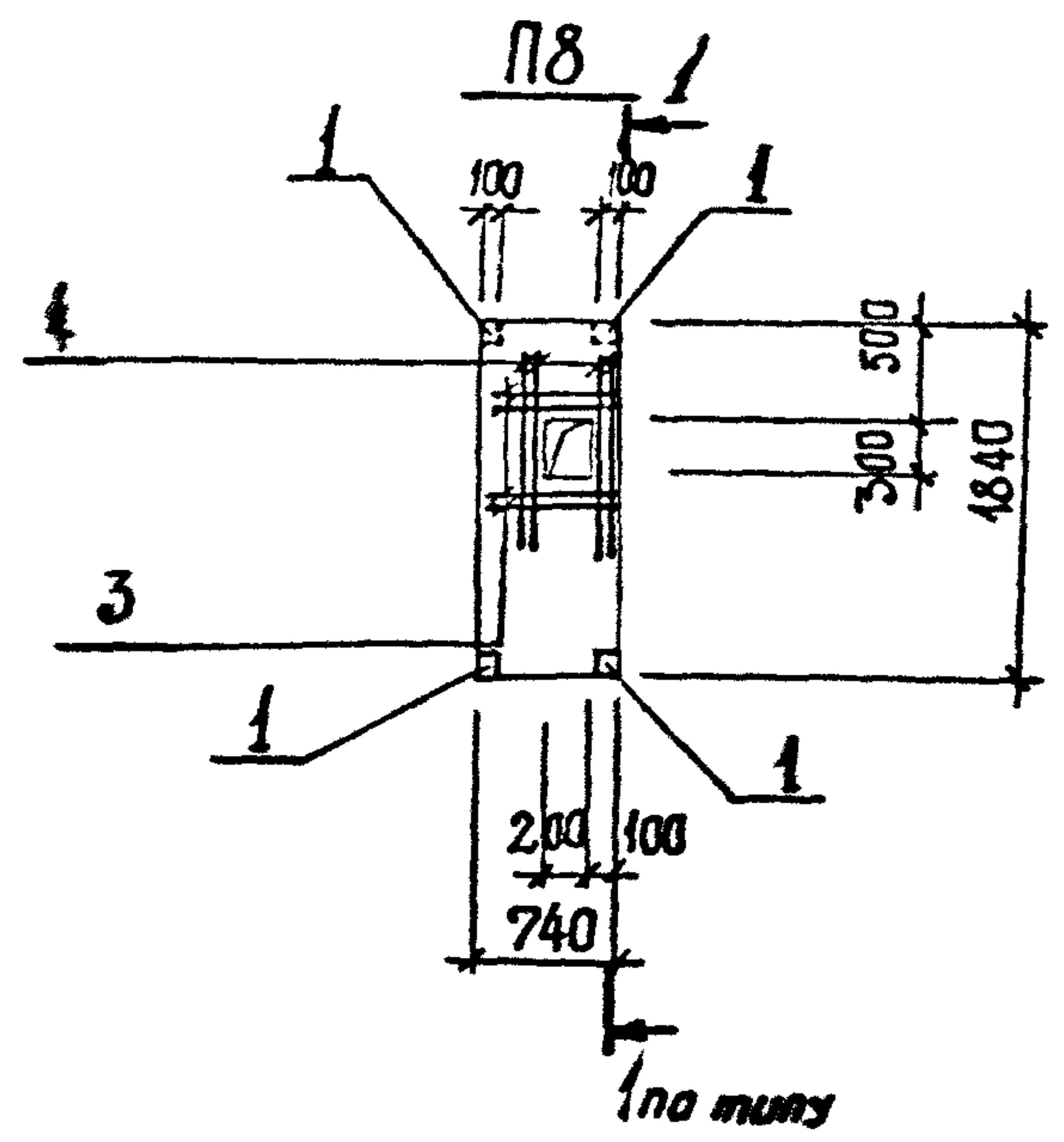
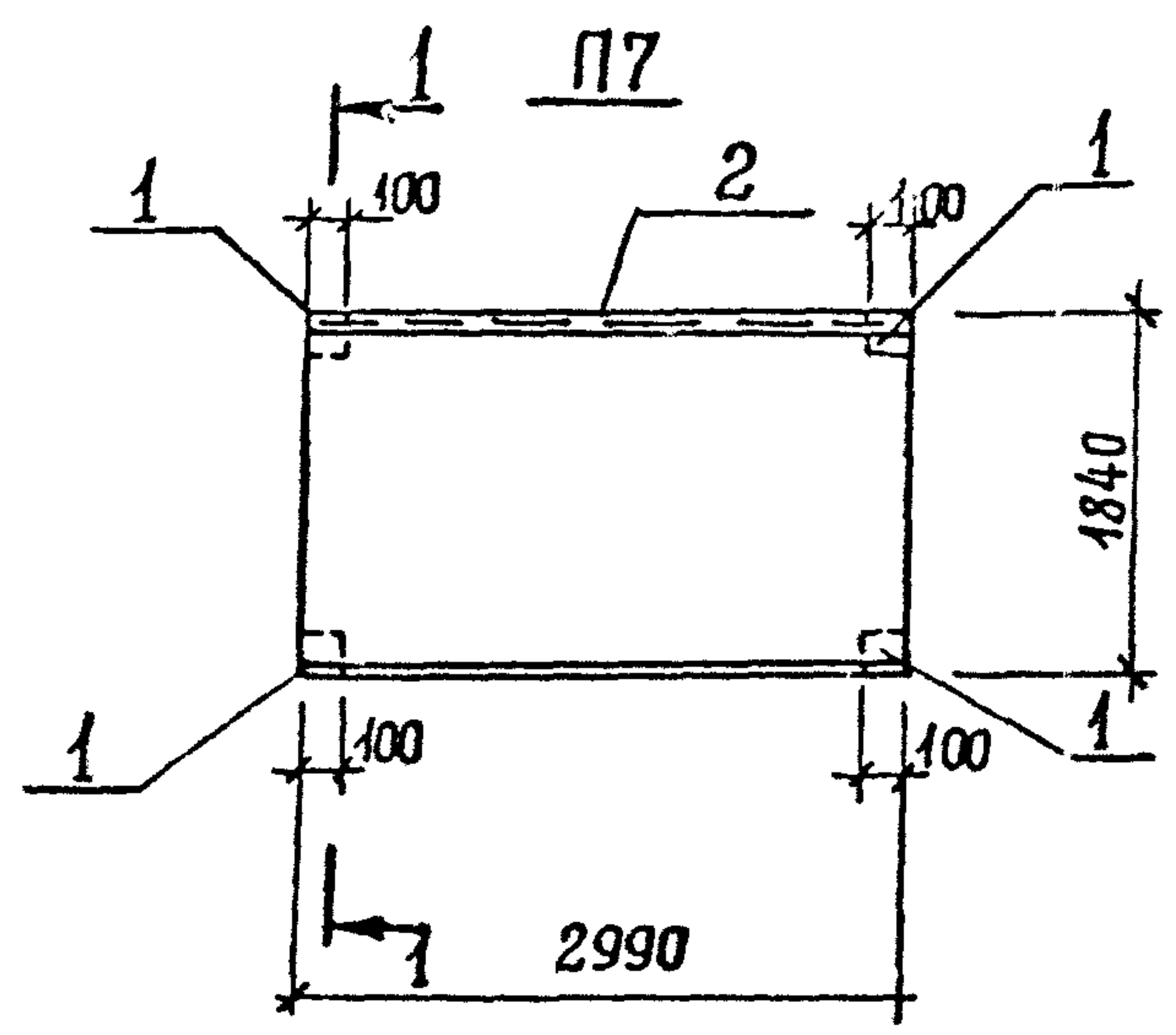
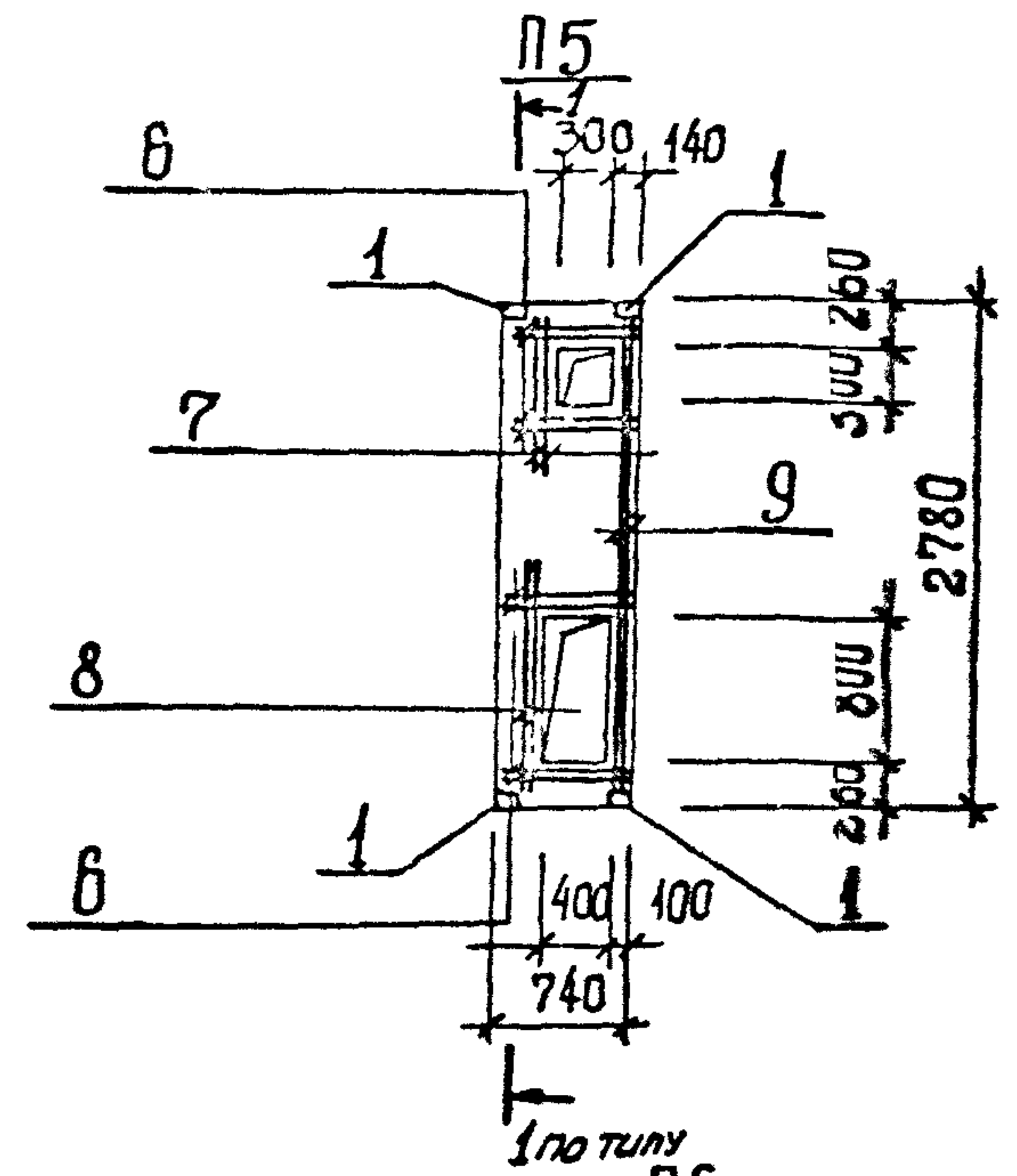
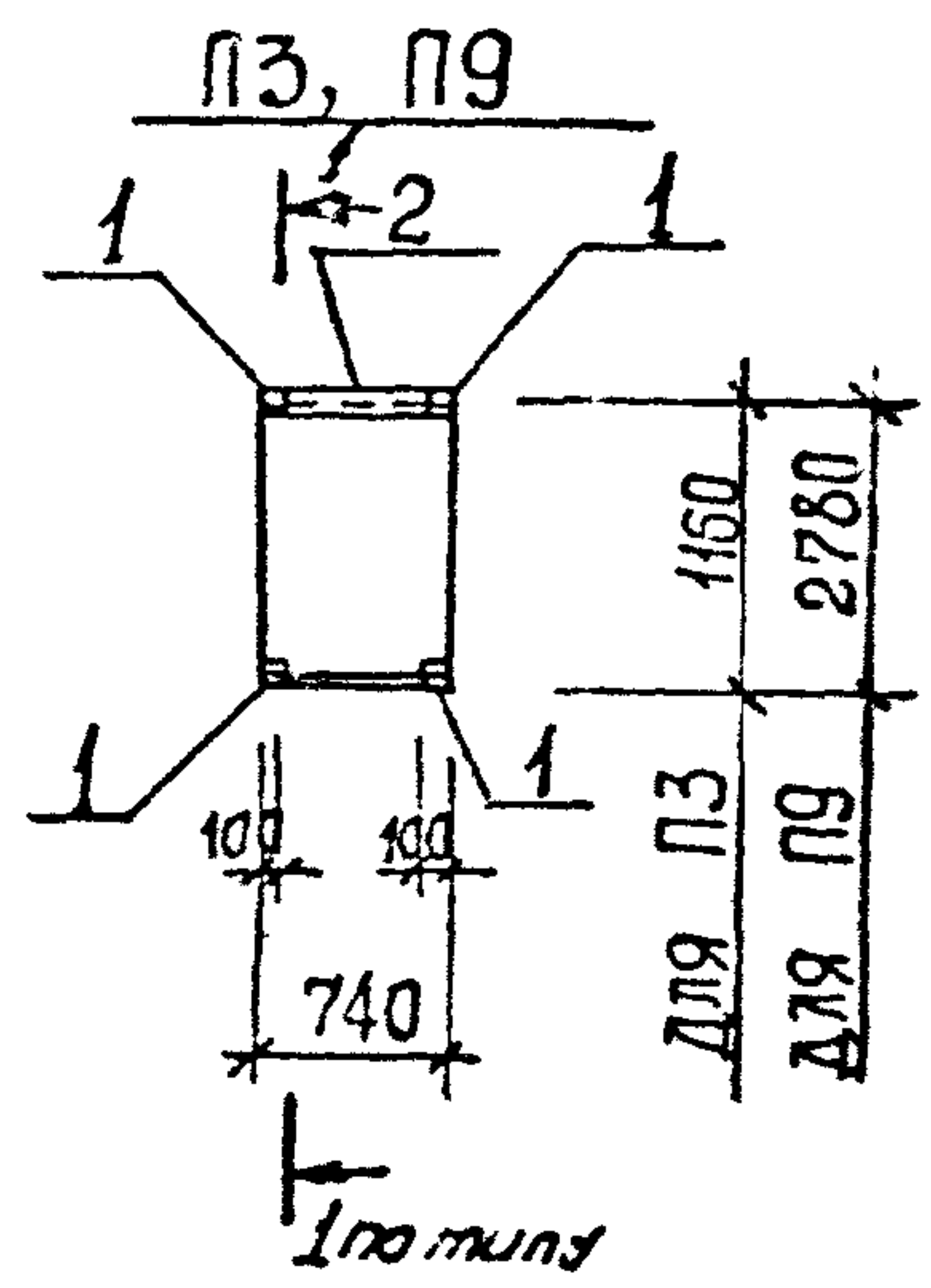
Госстрой СССР
Самарская область
Харьковский
Всесоюзный проект

Копирован Шейцова

Т-30113 (4)

Формат Л3

Альбом 4



ИЗМ. № ПОСЛ ПОСЛЕД. ИСП. ИЛИ
7-0019

ИЗМ. №			
ИЗМ. №			
ИЗМ. №			
ИЗМ. №			

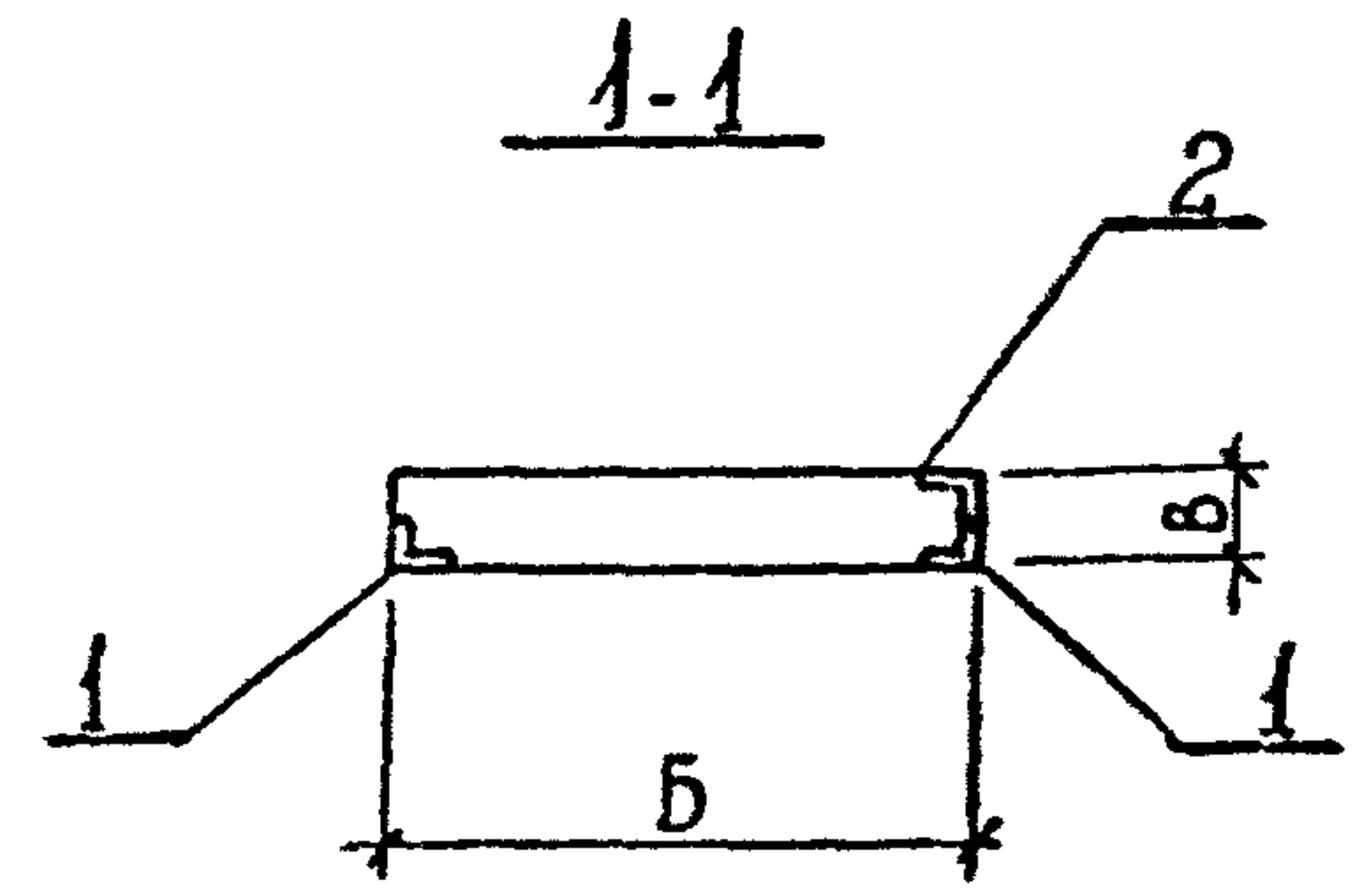
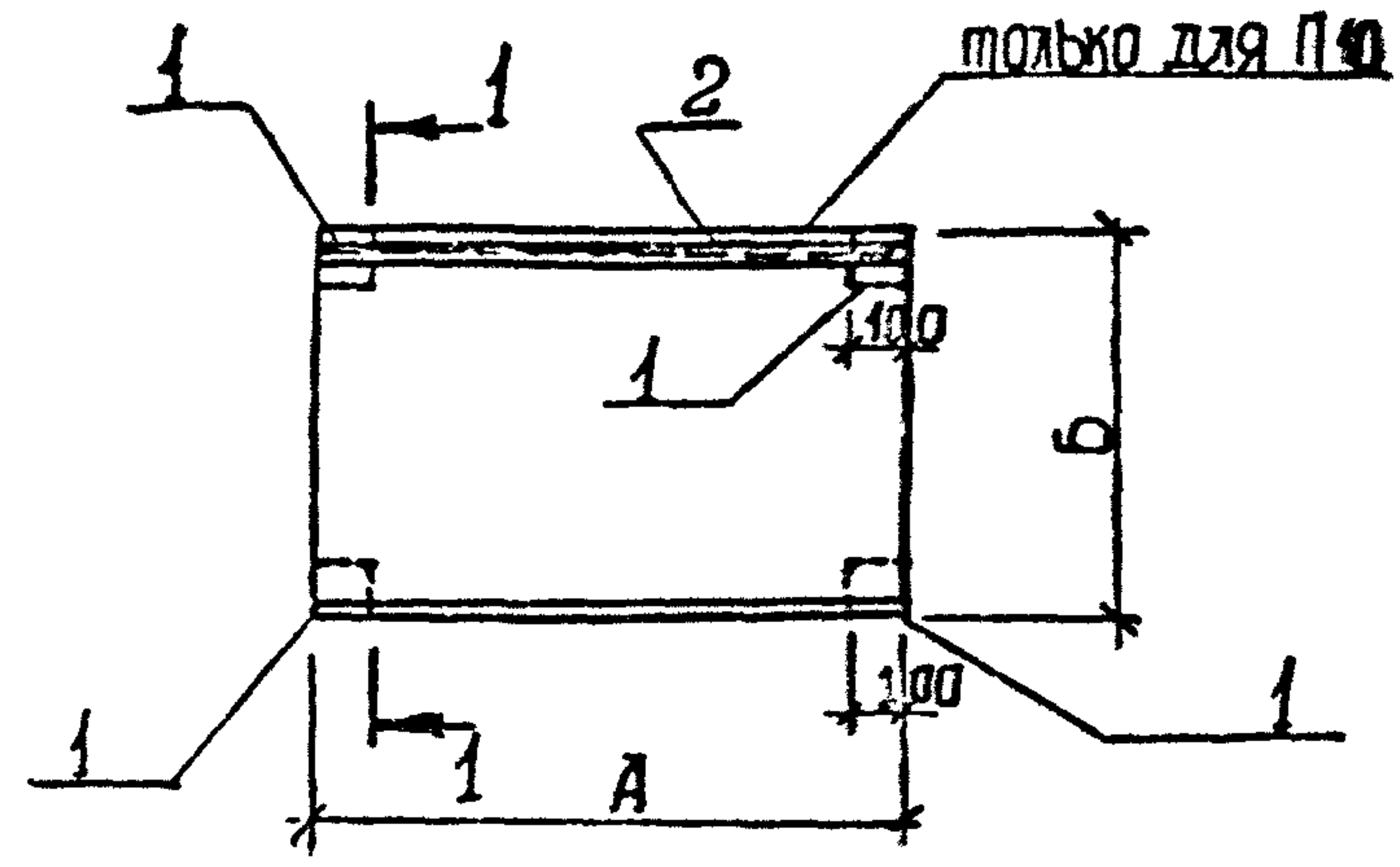
ТП 902-1-142..88. - КИИ.И. П1

Лист 2

Копирован Шевцова. формат А3
Т-3019 (4)

Альбом 4

П2, П4, П10, П12, П13, П14



Пос.	Наименование	кол. на плиту П						Обозначение документа
		2	4	10	12	13	14	
1	Изделие закладное МН 541	4	4	4	4	4	4	1.400-15.В1.540-09
2	МН 55Б,М	-	-	2,16	-	-	-	1.400-15.В1.550-07
	П21г-5б	1						3.006.1-2/82
	П24г-5б		1					3.006.1-2/82
	П18г-8б			1		1		3.006.1-2/82
	П9г-15				1			3.006.1-2/82
	П16-15						4	3.006.1-2/82

Наименование	размеры, мм			Примечание
	А	Б	В	
П2	2460	740	160	
П4	2780	740	180	
П10	2160	740	150	
П12	1160	740	120	
П13	2160	740	150	
П14	1840	2990	180	

Пехнические требования см. ТП 902-1-142.88.КЖ1.И.ТТ

Инв. № 7-2019

Разраб.	Хомовская	Чел	8.882
Расчит.	Сасорончик	Сел	И
Проб.	Зафранчик	Сел	И
Вед. инж.	Сасорончик	Сел	И
Ук. ер.	Абрамова	ИИ	И
Сл. спец.	Власенко	ИИ	И
Нач. отд.	Шейко	ИИ	И
Инж. кадр.	Сокольская	Сел	И

ТП 902-1-142.88-КЖ1.И.П2

Плита П2, П4, П10, П12, П13, П14.

Лист	Листов
1	1

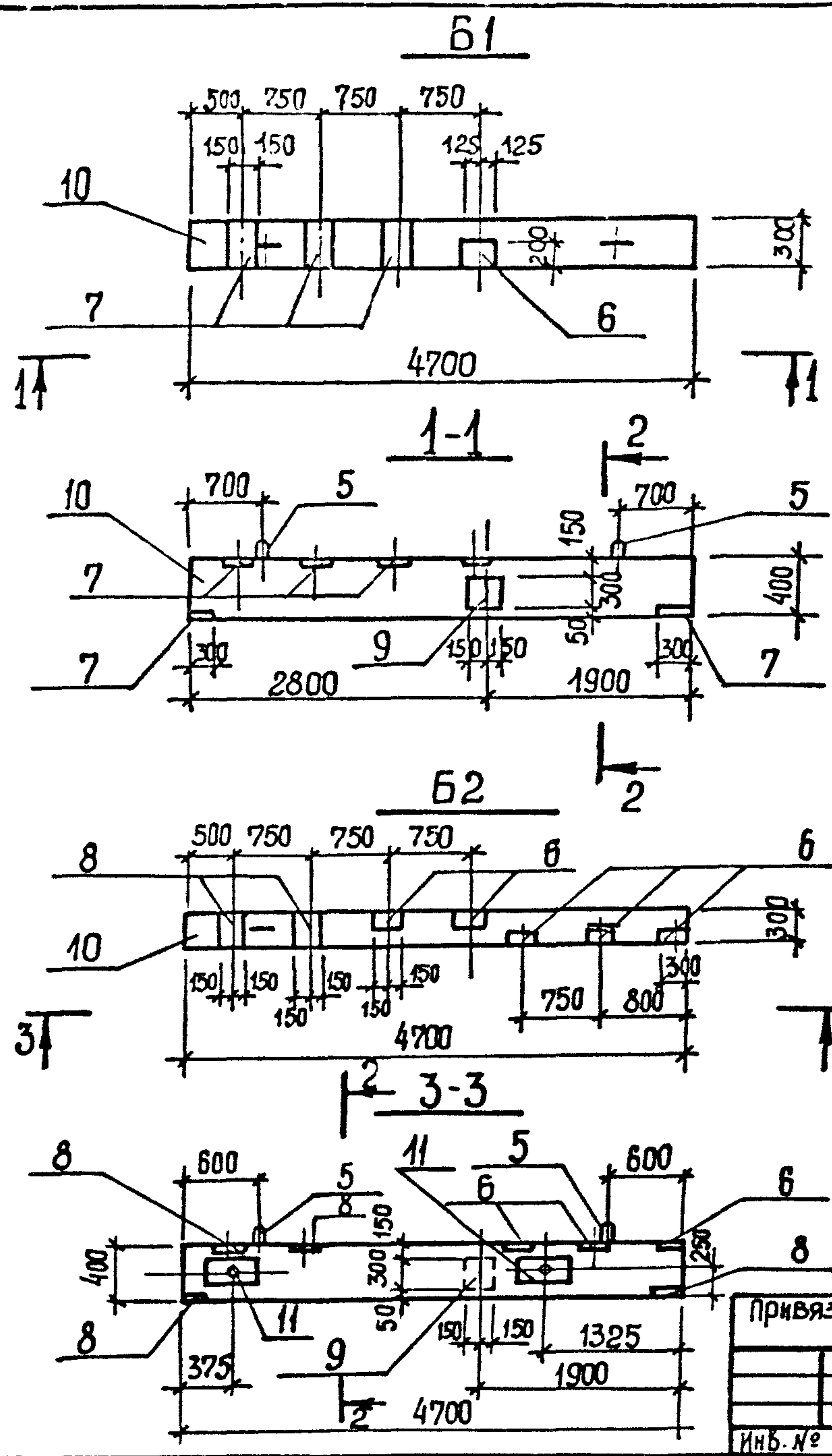
Институт Иссл.
Содруж. Кад. Инжен. Проект
ХАРЬКОВСКИЙ
Вид. академ. проект

Копировал Шевцова

7-2019 (2)

формат А3

Альбом 4



Поз.	Наименование	кол. на балку		Обозначение документа
		Б1	Б2	
1	Каркас Кр 9	3		902-142.88-КЖИ.И.КР8
2	Каркас Кр 8		3	902-142.88-ИЖИ.И.КР8
3	Ф8АІ ρ=250; 0,1кг	48		без черт.
4	Ф8АІ ρ=250; 0,1кг		48	без черт.
5	Изделие закладное УП1-3	2	2	1.400-9
6	МН 121-3	1	5	1.400-15
7	МН 144-3	5		1.400-15
8	МН 126-3		4	1.400-15
9	МН 124-5	1	1	1.400-15
11	МН 5		2	902-142.88-КЖИ.И.МН5
10	Бетон класса В15м³	0,57	0,57	

Технические требования см. тп 902-1-142.88-
 масса балки Б1, Б2 - 2,4т
 Арматура А-I по ГОСТ 5781-82*

Шифр проекта: Т-3019
 Подпись и дата: [blank]
 Взам. инв. №: [blank]

Привязан
 инв. №

РАЗРАБ.	ПРЯДКИНА	И.К.	В.И.
РАСЧИТ	САФРОНИК	С	•
ПРОВ.	САФРОНИК	С	•
ВЕД.ИИЯ.	САФРОНИК	С	•
РУК.ГР.	АБРАМОВА	А	•
ГЛ.СПЕЦ.	ВЛАСЕНКО	В	•
НАЧ.ОТД.	ШЕВЧО	Ш	•
И.КОНТ.	САКОВЫЧА	С	•

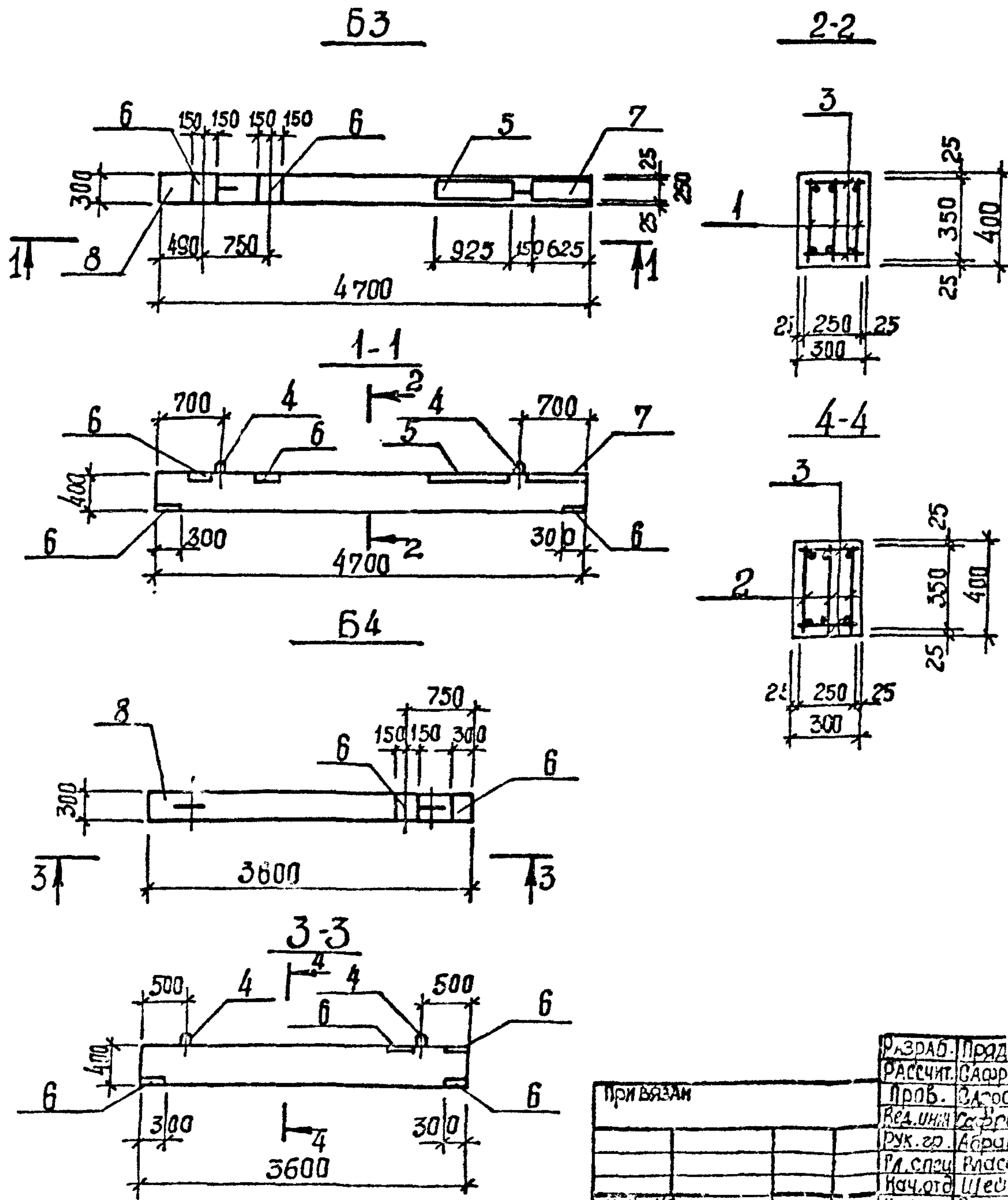
Тп 902-1-142.88 - КЖИ.И. Б1		
Балка Б1, Б2		
Сталня	Лист	Листов
Р		1
Госстрой СССР Союзвладконтпроект Харьковский Водоканалпроект		

Копирова: Шевцова

Т-3019 (4)

Формат А3

Альбом 4



Поз	Наименование	КОЛ. НА БАЛКУ		Обозначение документа
		Б3	Б4	
1	Каркас Кр 8	3		ТП 902-1-4288-КЖИ.ИКС
2	Каркас Кр 10		3	ТП 902-1-4288-КЖИ Кр 8
3	Ф8 А-І, l=250; 10,1кр	48	36	Без четмэжа
4	УП1-3	2	2	1. 400 - 9
5	МН 131-5, l=925	1	-	1. 400 - 15
6	МН 126-3	4	4	1. 400 - 15
7	МН 131-5, l=625	1	-	1. 400 - 15
8	Бетон класса В15, м ³	0,57	0,43	

Техническиe требования см. 902-1-14288-КЖИ.ТТ
 Масса балки Б3 - 1,8т ; Б4 - 1,1т
 Арматура А-І по ГОСТ 5781-82 *

Циф. № подл. 7-3019
 Подп. и дата
 Составитель

Разраб.	Пред. инж.	Ильин	888
Расчит.	Савронович	Сав	"
Проб.	Савронович	Сав	"
Ред. инж.	Савронович	Сав	"
Рук. гр.	Абрамова	Аб	"
Пр. спец.	Власенко	Вл	"
Нач. отд.	Шейко	Ш	"
Инж. №	Савронович	Сав	"

При вязан

Копирован Шейкова

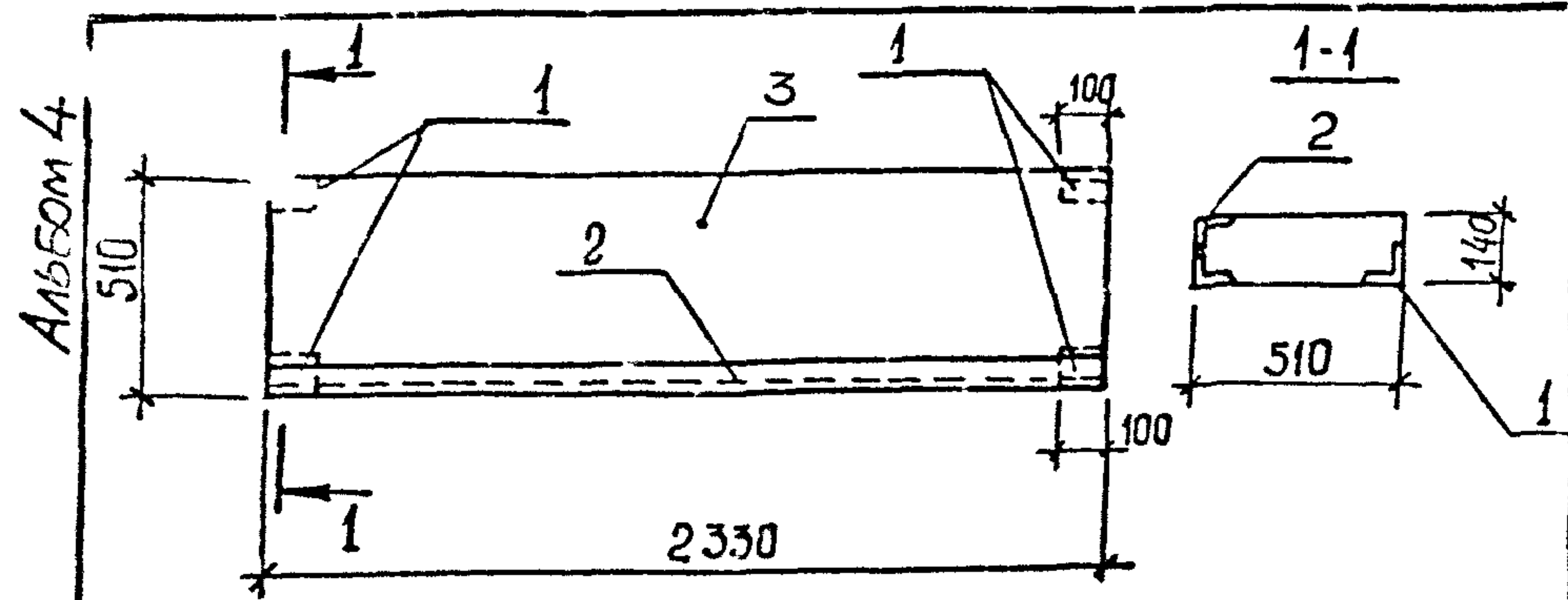
ТП 902-1-42.88-КЖИ. Б3

Балка Б3, Б4

СТАТУС	Лист	Листов
Р		1

ГОСУДАРСТВЕННЫЙ ПРОЕКТИРОВАТЕЛЬСКИЙ ИНСТИТУТ
 Харьковский филиал
 Водоканал

Формат А3



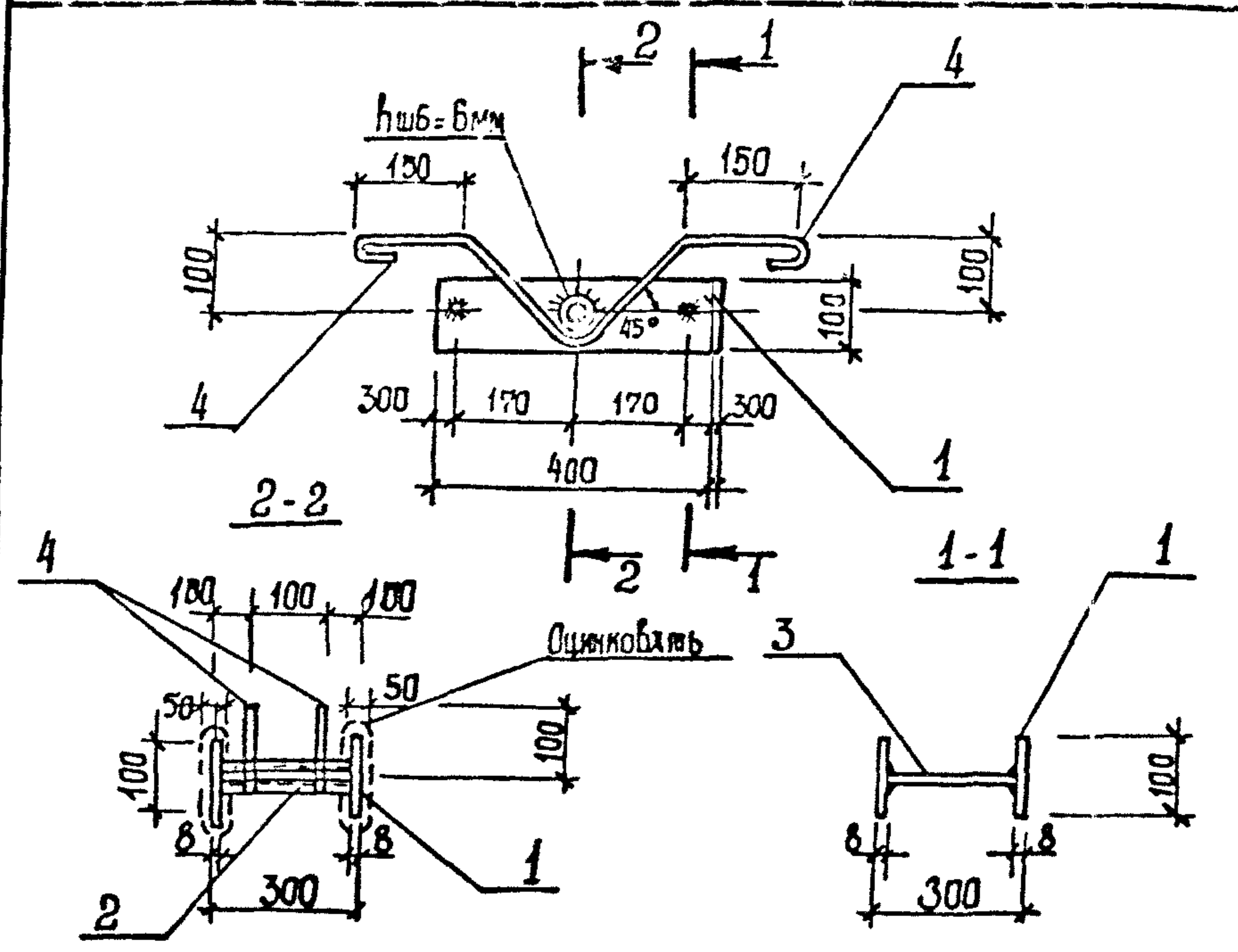
Поз.	Наименование	Кол.	Обозначение документа
1	Изделие закладное МН 541	4	1.400-15.В1 540-02
2	МН 548, $\ell = 2330$	1	1.400-15.В1 540-09
3	2 ПП 25-8	1	1.038.1-1.2

Технические требования см. ТП 902-1-142.88-КЖ1.И.П
 Опалубочный чертеж см. 1.038.1-1.2
 Масса перемычки 0,416 т

Инв. №	Привязки		

ТП 902-1-142.88 - КЖ1.И. ПБ 2		
Перемычка ПБ2	Стандия	Лист
	Р	1
Госстрой СССР Сонзводокналянипроект ХАРЬКОВСКИЙ Водохляпроект		

формат А4



Поз.	Наименование	Кол.	Масса ед, кг.	Масса изделия, кг.
1	100 x 8, $\ell = 4100$	2	2,51	7,77
2	Тр Ду 32x3, $\ell = 285$	1	0,61	
3	$\phi 10$ А-I, $\ell = 285$	2	0,19	
4	$\phi 12$ А-I, $\ell = 998$	2	0,88	

Технические требования см. ТП 902-1-142.88-КЖ1.И.ТТ
 Полоса по ГОСТ 103-76*
 Арматура класса А-I по ГОСТ 5781-82*
 Труба по ГОСТ 8732-78*

Инв. №	Привязки		

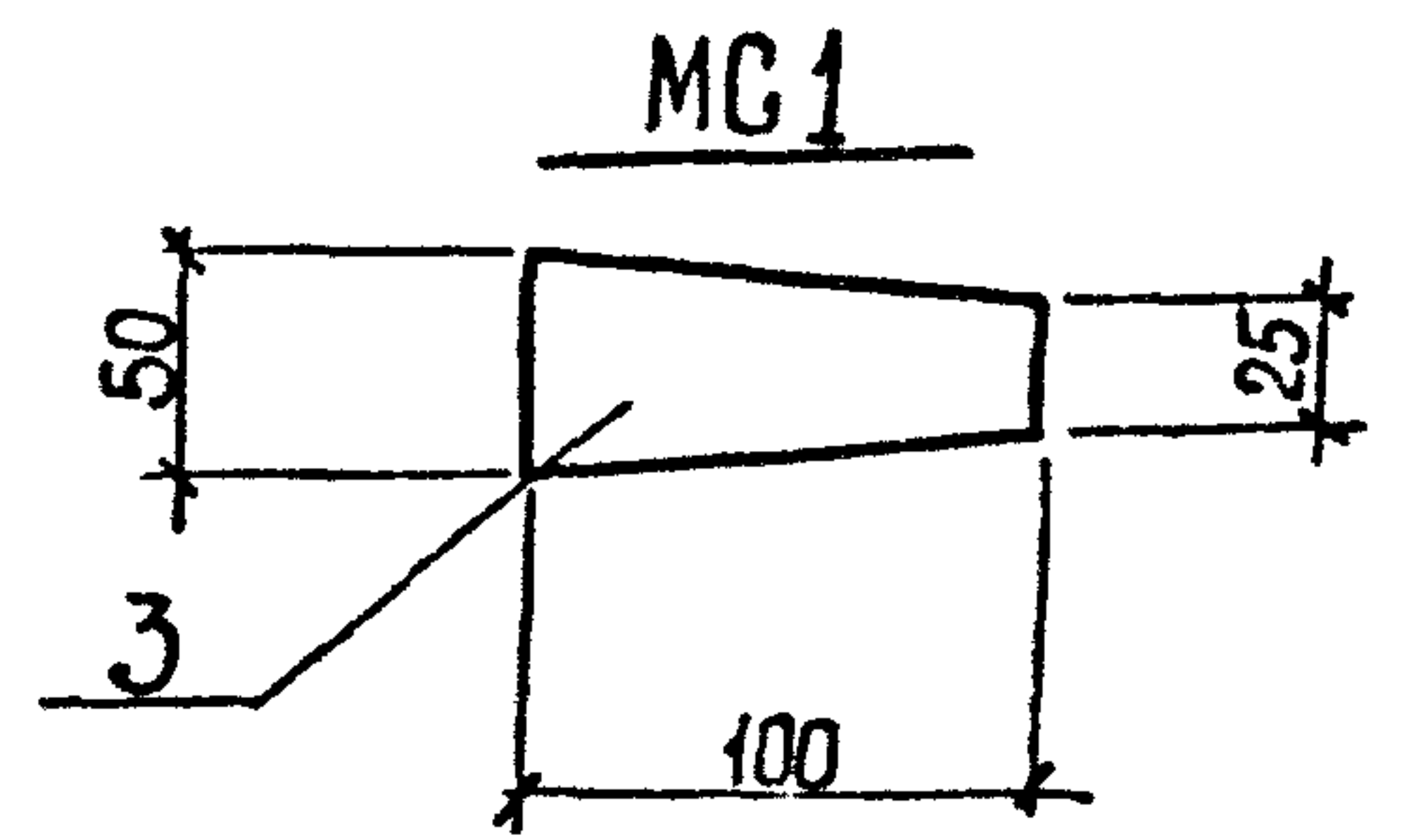
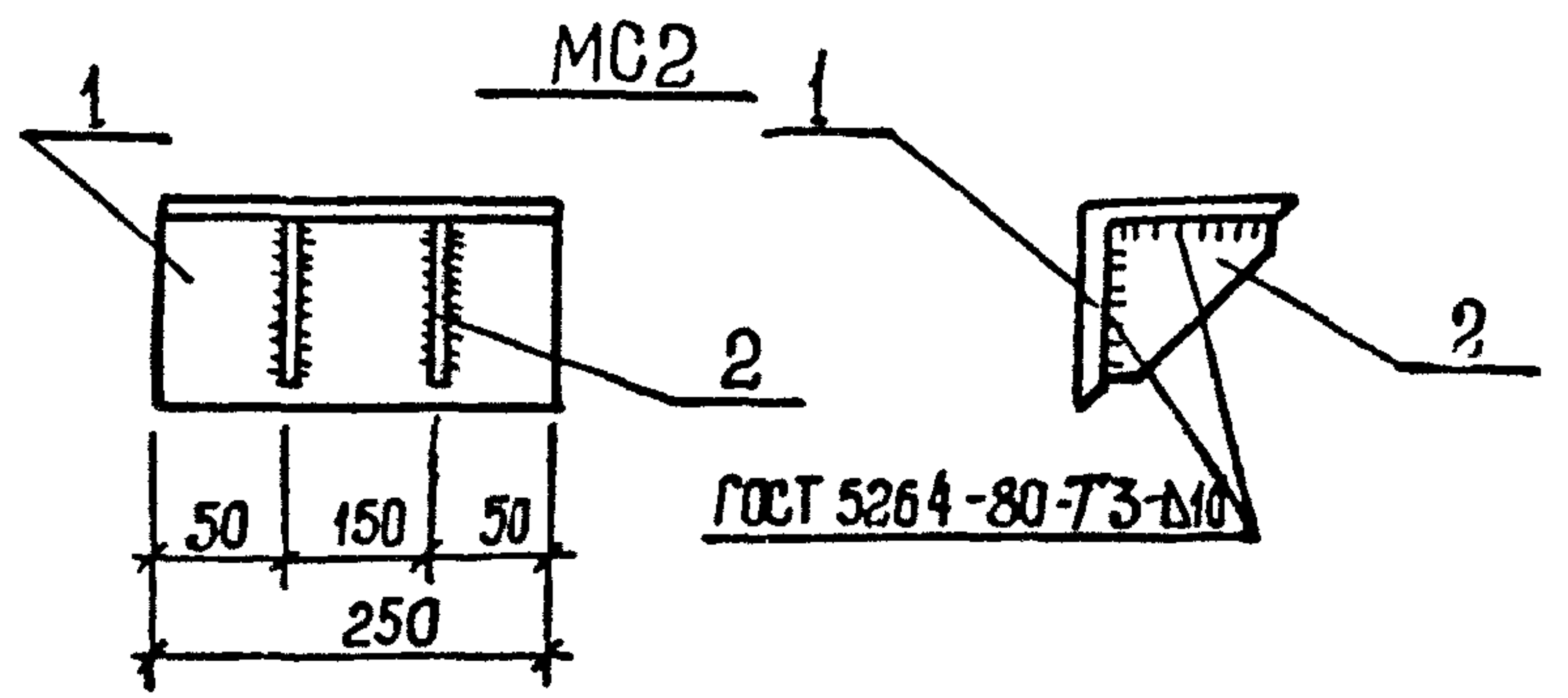
ТП 902-1-142.88 - КЖ1.И. МН 5		
Изделие закладное МН 5	Стандия	Лист
	Р	1
Госстрой СССР Сонзводокналянипроект ХАРЬКОВСКИЙ Водохляпроект		

Копировал: Шевцова

Т-3019 (4)

формат А4

Альбом 4

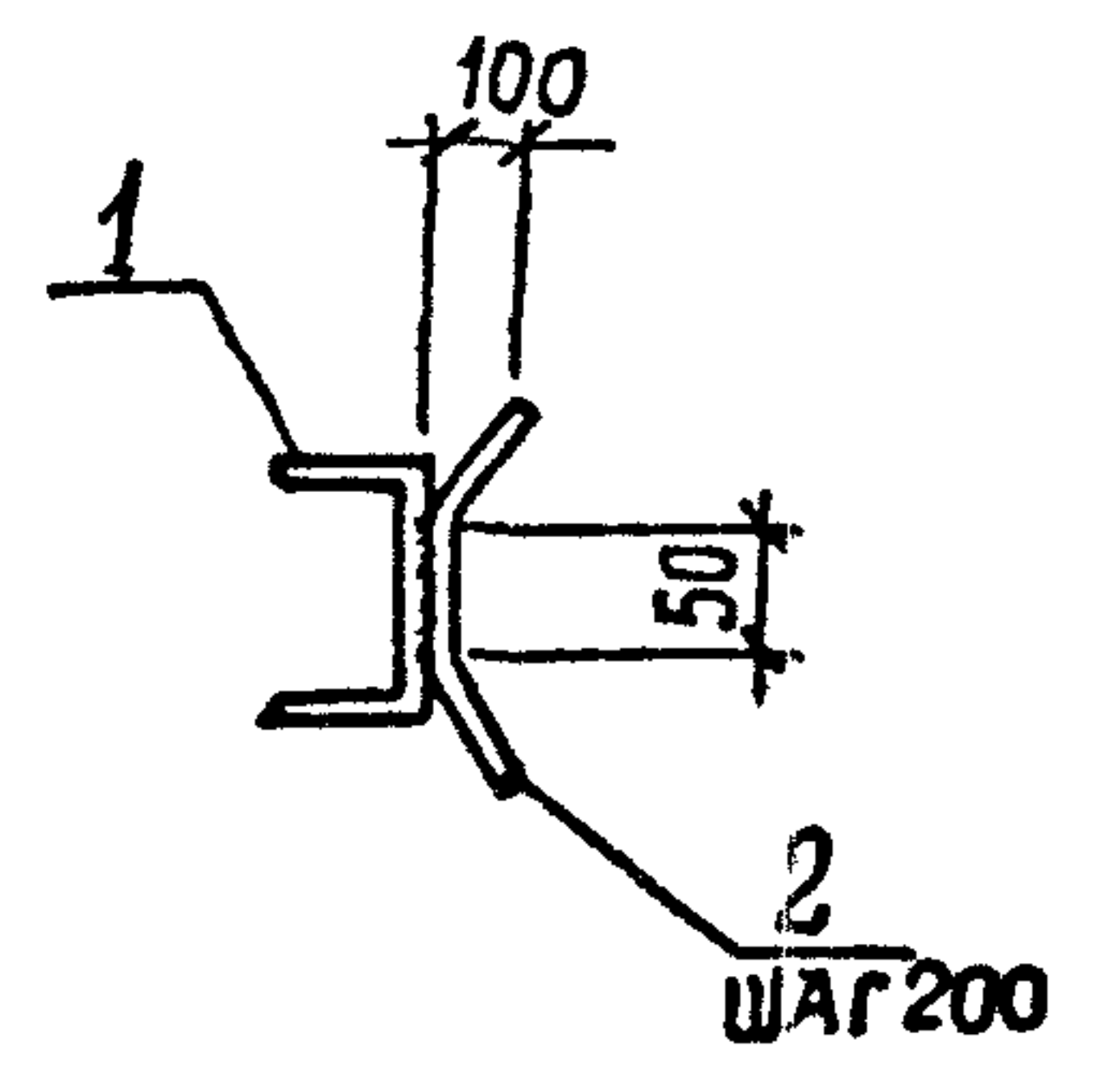
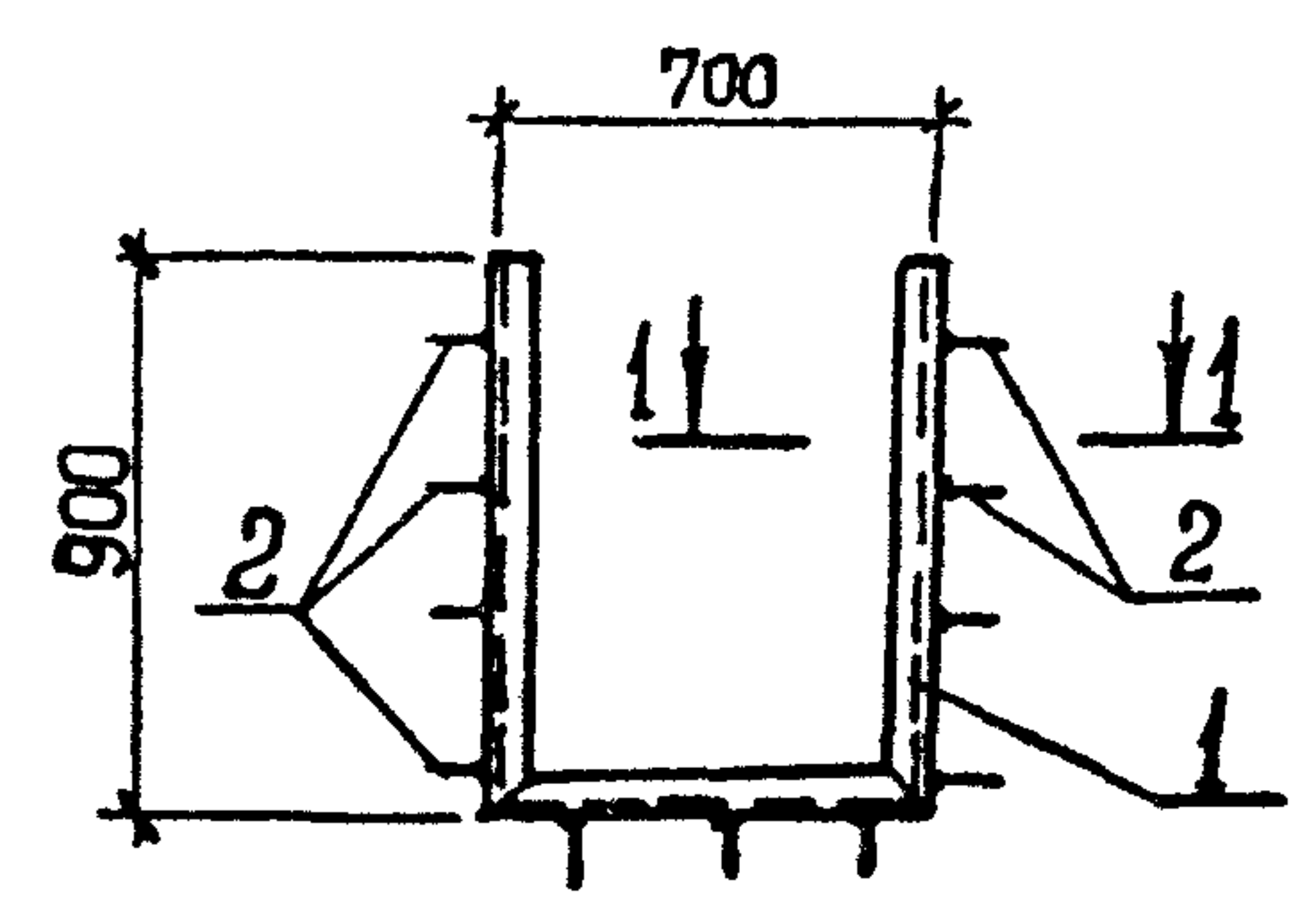


Марка	Поз.	Наименование	Кол.	Масса ед. кг	Масса изделия кг
MC 1	3	Полоса 8 x 100, l=50	1	0,31	18,3
MC 2	1	Уголок 200x12, l=250	1	14,8	
	2	Полоса 10x150, l=150	2	1,77	

Полоса по ГОСТ 103-76*
Уголок по ГОСТ 8509-72*

Изм. № 01 от 17.09.19 Подпись: [Signature]

Разраб. Шепелёва	СМ	ТП 902-142.88-КЖ1.И. MC1	Стадия	Лист	Листов
Расчёт Сафрончик	СМ		Р		1
Проб. Сафрончик	СМ		Госстрой СССР Совюзвагонмашпроект ХАРЬКОВСКИЙ ВОЛОКАНЯПРОЕКТ		
Вед. инж. Сафрончик	СМ				
Рук. гр. Абрамова	К.С.				
М. спец. Власенко	СМ				
Нач. отд. Шерко	И	Изделие соединительное MC 1, MC 2			
И. экз. Власенко	СМ	Формат А4			



Поз.	Наименование	Кол.	Масса ед. кг	Масса изделия кг
1	ГНС 80x50x4, l=2,5м	1	12,96	15,3
2	Ф 8А-III, l=450	13	0,18	

Технические требования см. ТП 902-1-142.88.КЖ1.И.ТТ
Арматура класса А-III по ГОСТ 5781-82*
швеллеры по ГОСТ 8278-83.

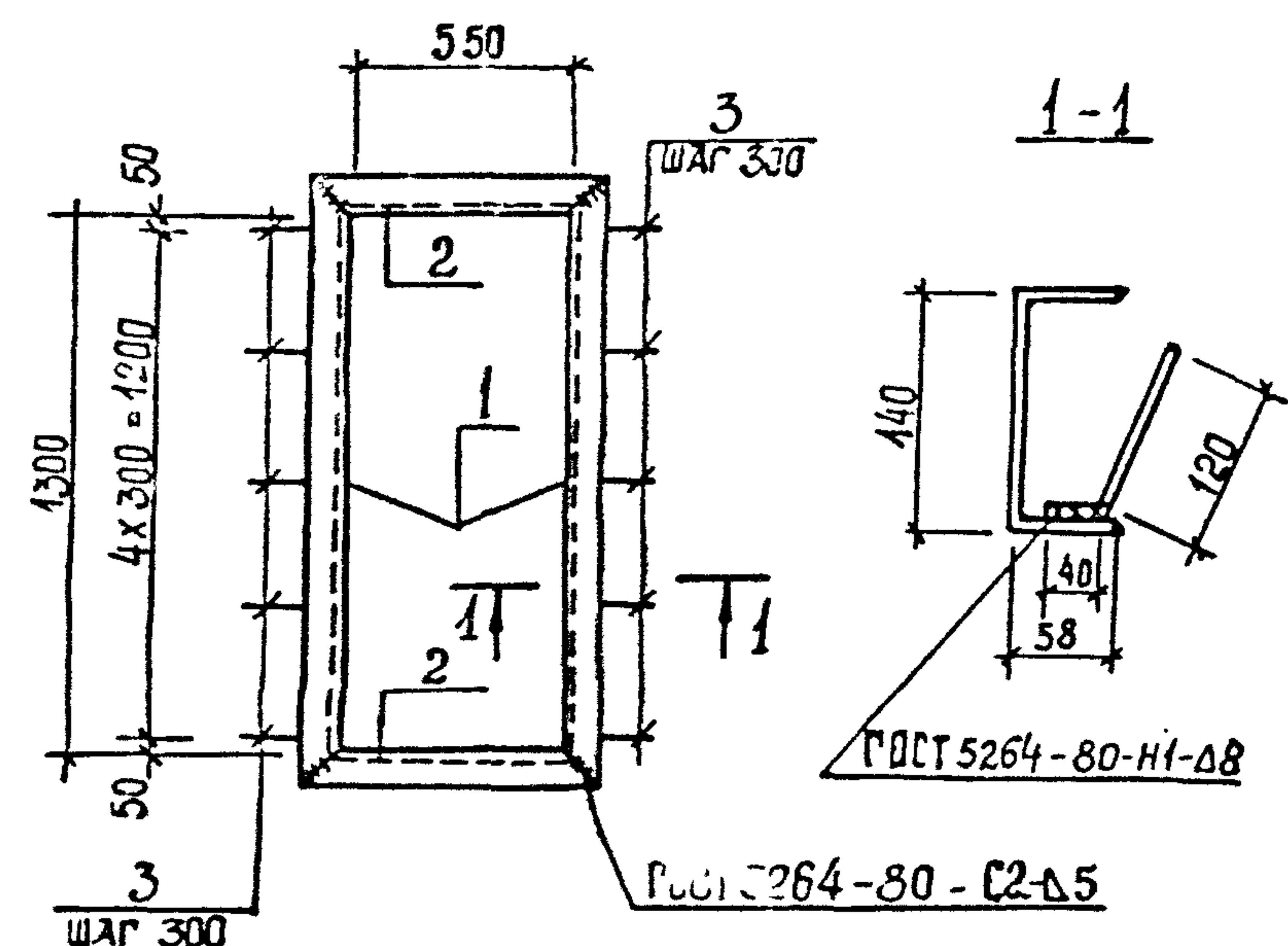
Изм. № 01 от 17.09.19 Подпись: [Signature]

Разраб. Шепелёва	СМ	ТП 902-142.88-КЖ1.И. МН2	Стадия	Лист	Листов
Расчёт Сафрончик	СМ		Р		1
Проб. Сафрончик	СМ		Госстрой СССР Совюзвагонмашпроект ХАРЬКОВСКИЙ ВОЛОКАНЯПРОЕКТ		
Вед. инж. Сафрончик	СМ				
Рук. гр. Абрамова	К.С.				
М. спец. Власенко	СМ				
Нач. отд. Шерко	И	Изделие закладное МН 2			
И. экз. Власенко	СМ	Формат А4			

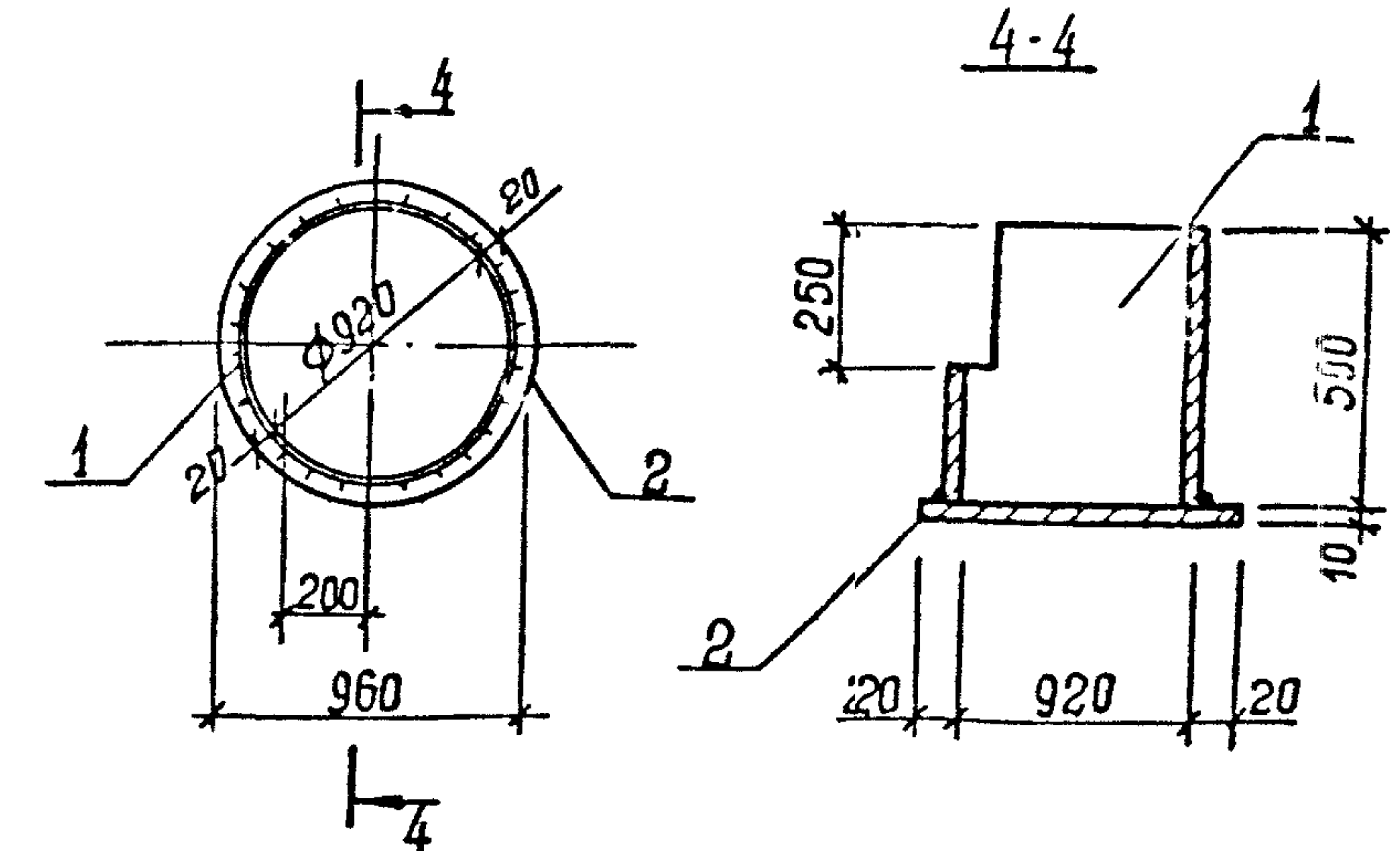
Копировал: Шерцова

Т-3019 (4)

Альбом 4



Поз.	Наименование	Кол.	Масса ед., кг	Масса изделия, кг.
1	С 14, $l = 1438$	2	17,7	53,4
2	$l = 660$	2	8,2	
3	Ф 10А-III, $l = 160$	10	0,16	



поз.	Наименование	Кол.	Масса ед., кг.	Масса изделия, кг.
1	Труба $dy = 920 \times 10, l = 500$	1	112,2	184,5
2	Полоса $960 \times 10, l = 960$	1	72,3	

Технические требования см. ТП 902-142.88-КЖ1.И.
 Труба по ГОСТ 10704-76*
 Полоса по ГОСТ 82-70*
 ТТ

Инв. № подл.	Т-3019
Подпись и дата	
Инв. №	
Разраб.	Комовская
Расчит.	Сасфрончик
Проб.	Сасфрончик
Вед. инж.	Сасфрончик
Рук. гр.	Абрамова
Н.спр.	Власенко
Нач. отд.	Шейко
Н. контр.	Сокольская

Привязан

Технические требования см. ТП 902-142.88-КЖ1.И.
 Швеллер ГОСТ 8240-72*
 Арматура: класса А-III ГОСТ 5781-82*
 -ТТ

ТП 902-142.88-КЖ1.И. МН4

Изделие закладное МН4

Стадия	Лист	Листов
Р		1

Госстрой СССР
 Союзводоканалпроект
 Харьковский
 Водоканалпроект

формат А4

Инв. № подл.	Т-3019
Подпись и дата	
Инв. №	
Разраб.	Комовская
Расчит.	Сасфрончик
Проб.	Сасфрончик
Вед. инж.	Сасфрончик
Рук. гр.	Абрамова
Н.спр.	Власенко
Нач. отд.	Шейко
Н. контр.	Сокольская

Привязан

ТП 902-142.88-КЖ1.И. МН3

Изделие закладное МН3

Стадия	Лист	Листов
Р		1

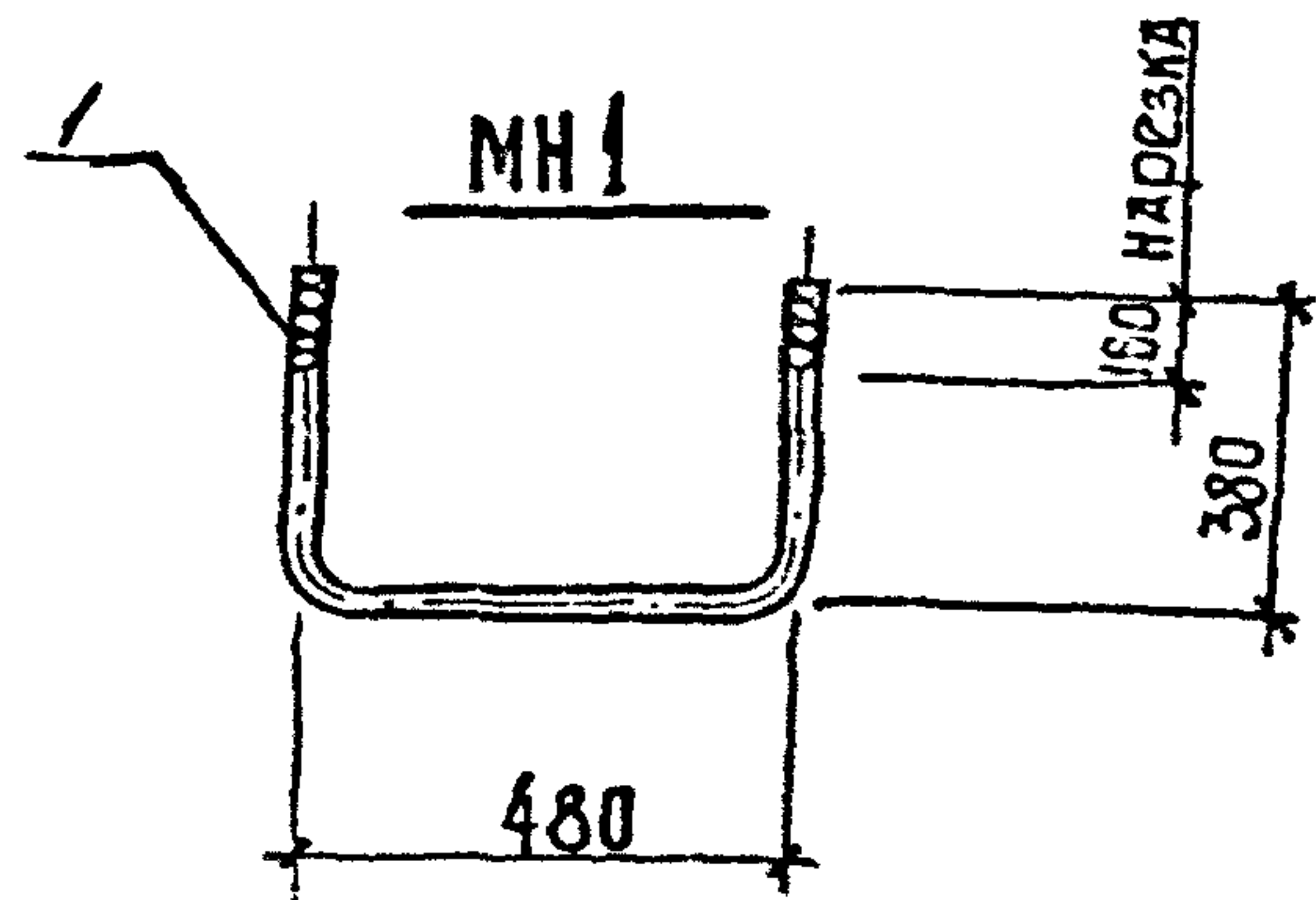
Госстрой СССР
 Союзводоканалпроект
 Харьковский
 Водоканалпроект

Копировал: Шевцова

Т-3019 (4)

формат А4

Альбом 4



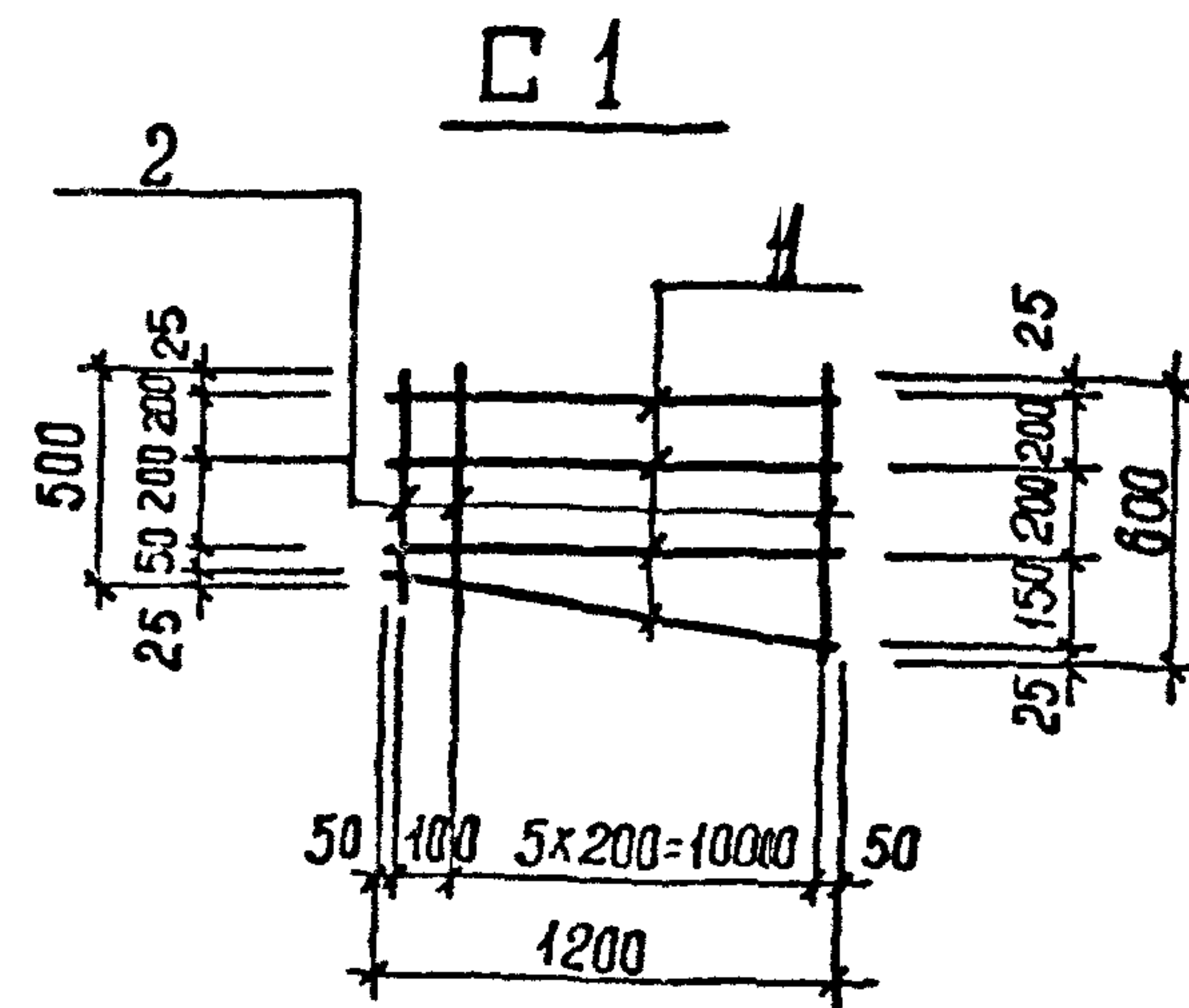
Поз.	Наименование	Кол.	Масса ед., кг	Масса изделия, кг
1	φ20 А-I, L = 1240	1	3,06	3,06

Технические требования см. 902-1-142.88-КЖ1.И.ТТ
Арматура: А-I по ГОСТ 5781-82*

КНБ, № листа, Подпись и дата, Взам. инв. №

РАЗРАБ.	ШЕПЕЛОВА	ШШ	ТП 902-1-142.88-КЖ1.И. МН I	Стальная Лист Листов
РАССЧИТ.	САФРОНИК	СА		
ПРОВ.	САФРОНИК	СА		
В. И. ШИМ.	САФРОНИК	СА		
РУК. ГР.	АБРАМОВА	АБ		
И. СПЕЦ.	ВЛАСЕНКО	ВЛ	Изделие заводное МН I	Соедин. СССР Совхозобл. инд. проект ХАРЬКОВСКИЙ Водохозяйств. проект
НАЧ. ОТД.	ШЕУКО	Ш		
Н. КОНТР.	СОКОЛЬСКАЯ	СО		

формат А4



Поз.	Наименование	Кол.	Масса ед., кг	Масса изделия, кг
1	φ 8 А-I, L = 1200	4	0,48	3,36
2	φ 8 А-I, L ср = 550	7	0,22	

Арматура: класса А-I по ГОСТ 5781-82*

КНБ, № листа, Подпись и дата, Взам. инв. №

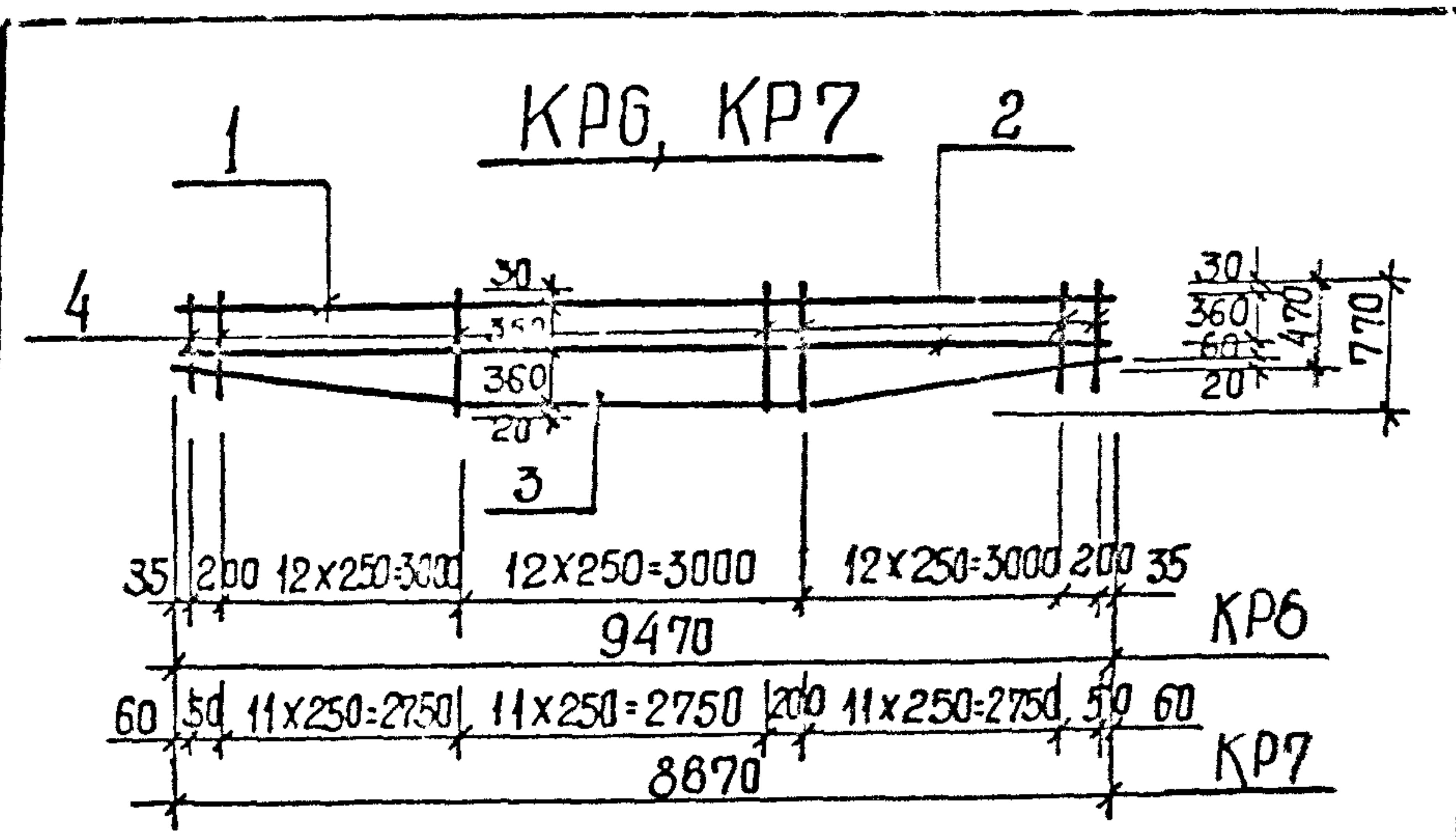
РАЗРАБ.	САФРОНИК	СА	ТП 902-1-142.88-КЖ1.И. С I	Стальная Лист Листов
РАССЧИТ.	САФРОНИК	СА		
ПРОВ.	САФРОНИК	СА		
В. И. ШИМ.	САФРОНИК	СА		
РУК. ГР.	АБРАМОВА	АБ		
И. СПЕЦ.	ВЛАСЕНКО	ВЛ	Сетка С I	Соедин. СССР Совхозобл. инд. проект ХАРЬКОВСКИЙ Водохозяйств. проект
НАЧ. ОТД.	ШЕУКО	Ш		
Н. КОНТР.	СОКОЛЬСКАЯ	СО		

Копировал: Шебуца

Т-3019 (4)

формат А4

Альбом 4



Марка каркаса	Поз.	Наименование	Кол.	Масса ед., кг	Марка каркаса кг
КР6	1	φ 18 А-III, l=9470	1	18,94	45,8
	2	12А-III, l=9470	1	8,42	
	3	12А-III, l=9490	1	8,45	
	4	8А-I, l _{ср} =620	40	0,25	
КР7	1	φ 18А-III, l=8670	1	17,34	42,0
	2	12А-III, l=8670	1	7,72	
	3	12А-III, l=8690	1	7,73	
	4	8А-I, l _{ср} =620	37	0,25	

Арматура : класса А-I, А-III по ГОСТ 5781-82*

Инд. № подл. Подпись Исполн. Взам. инв. № Т-3019

РАЗРАБ.	Ливоварова	МЛ
РАССЧИТ.	Саврончик	Сав
ПРОВ.	Саврончик	Сав
ВЗД. ИНЖ.	Саврончик	Сав
РУК. ГР.	Абрамова	АМ
ГЛ. СПЕЦ.	Власенко	ВЛ
НАЧ. ОТД.	Шейко	Ш
Н. КОНТР.	Сokolьская	С

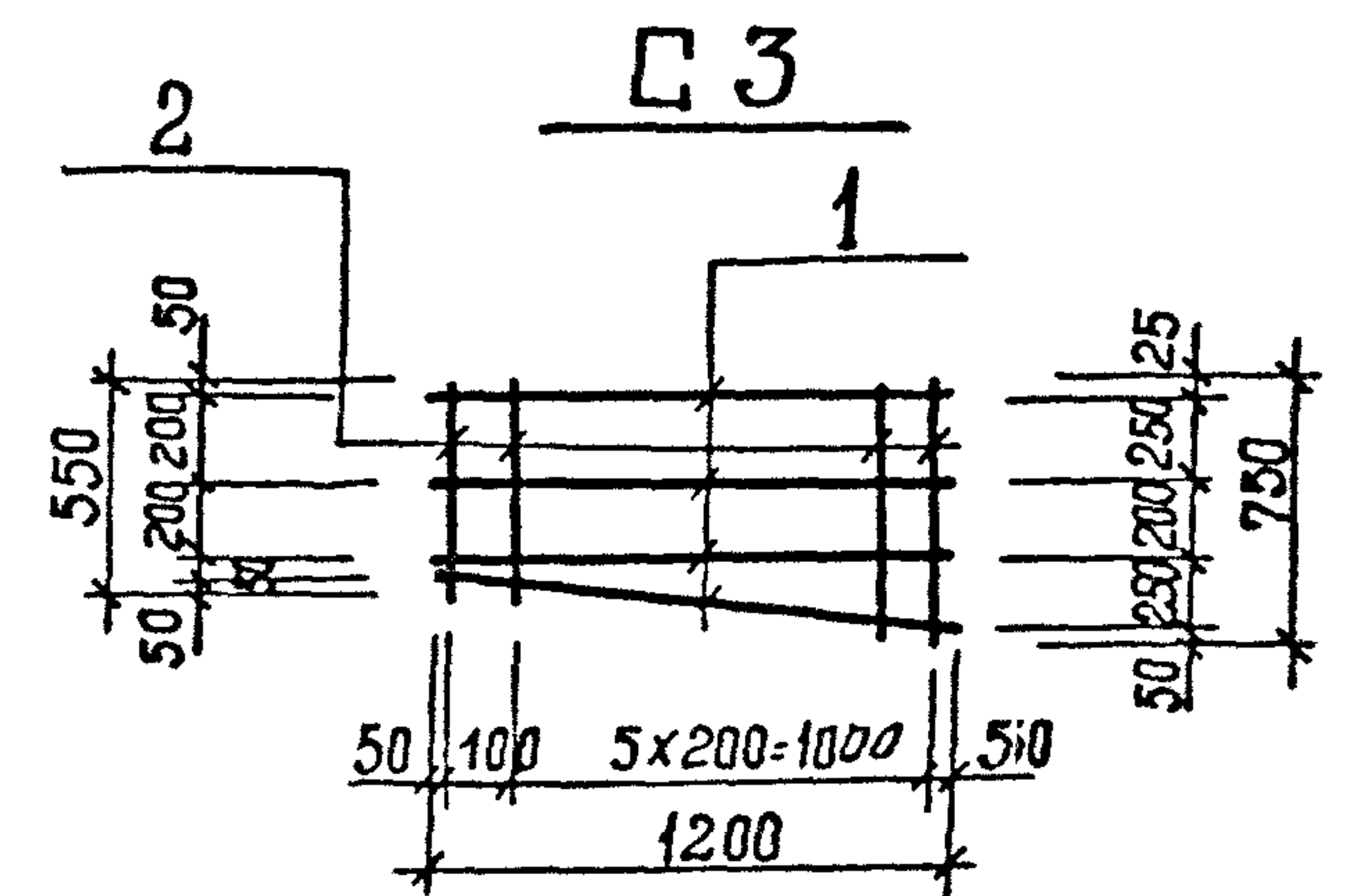
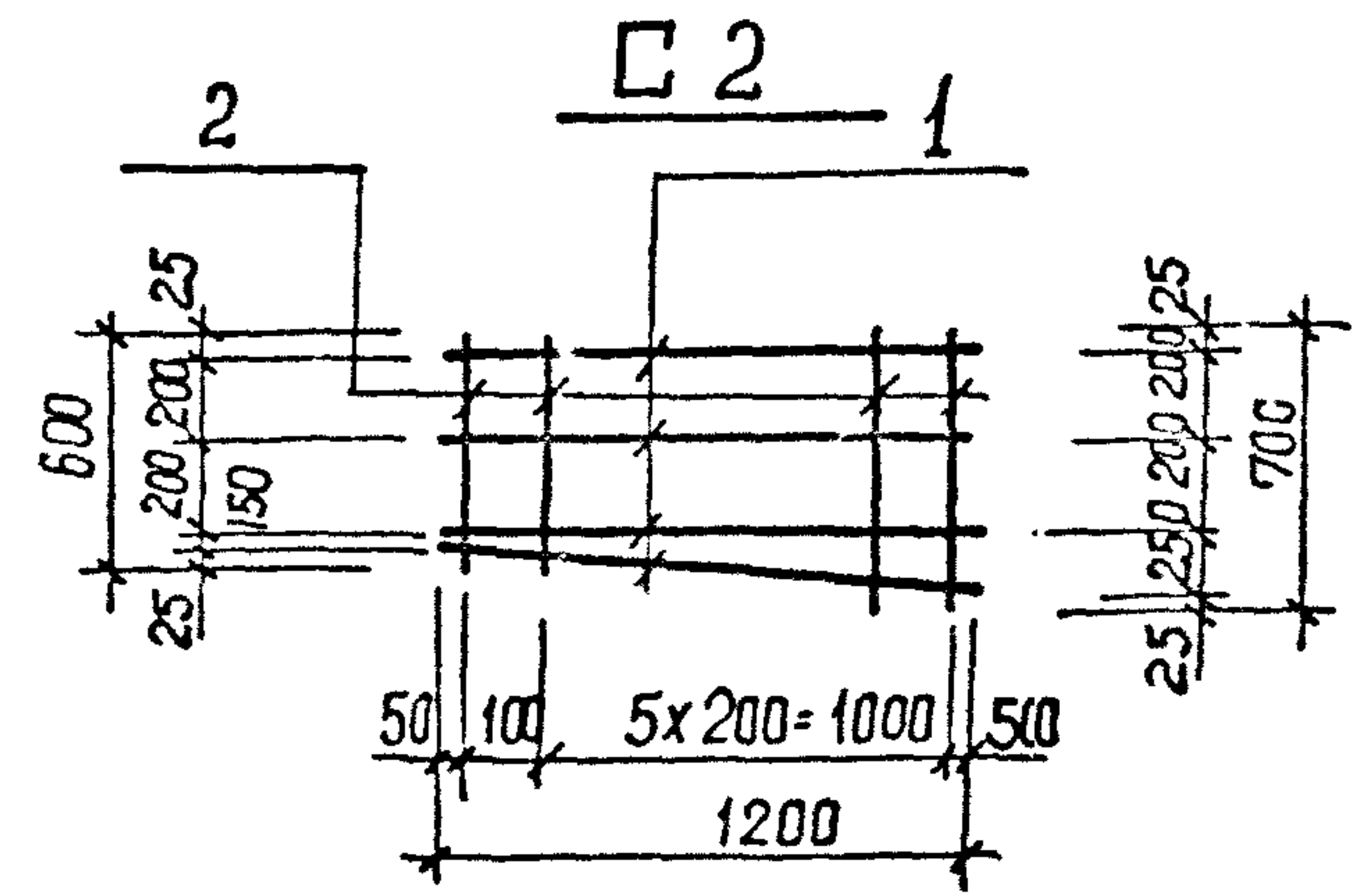
ТП 902-1-142.88 - КЖ1.И.КР6

Каркас КР6... КР7

Станд. лист	Листов
Р	1

Госстрой СССР
Совюзваодкнализпроект
ХАРЬКОВСКИЙ
Водоканалпроект

формат А4



Марка сетки	Поз.	Наименование	Кол.	Масса ед., кг	Марка сетки, кг
C2	1	φ 8А-I, l=1200	4	0,48	3,7
	2	8А-I, l _{ср} =650	7	0,26	
C3	1	φ 8А-I, l=1200	4	0,48	3,7
	2	8А-I, l _{ср} =650	7	0,26	

Арматура : класса А-I по ГОСТ 5781-82*

Инд. № подл. Подпись Исполн. Взам. инв. № Т-3019

РАЗРАБ.	Ливоварова	МЛ
РАССЧИТ.	Саврончик	Сав
ПРОВ.	Саврончик	Сав
ВЗД. ИНЖ.	Саврончик	Сав
РУК. ГР.	Абрамова	АМ
ГЛ. СПЕЦ.	Власенко	ВЛ
НАЧ. ОТД.	Шейко	Ш
Н. КОНТР.	Сokolьская	С

ТП 902-1-142.88 - КЖ1.И.С2

Сетка С2, С3

Станд. лист	Листов
Р	1

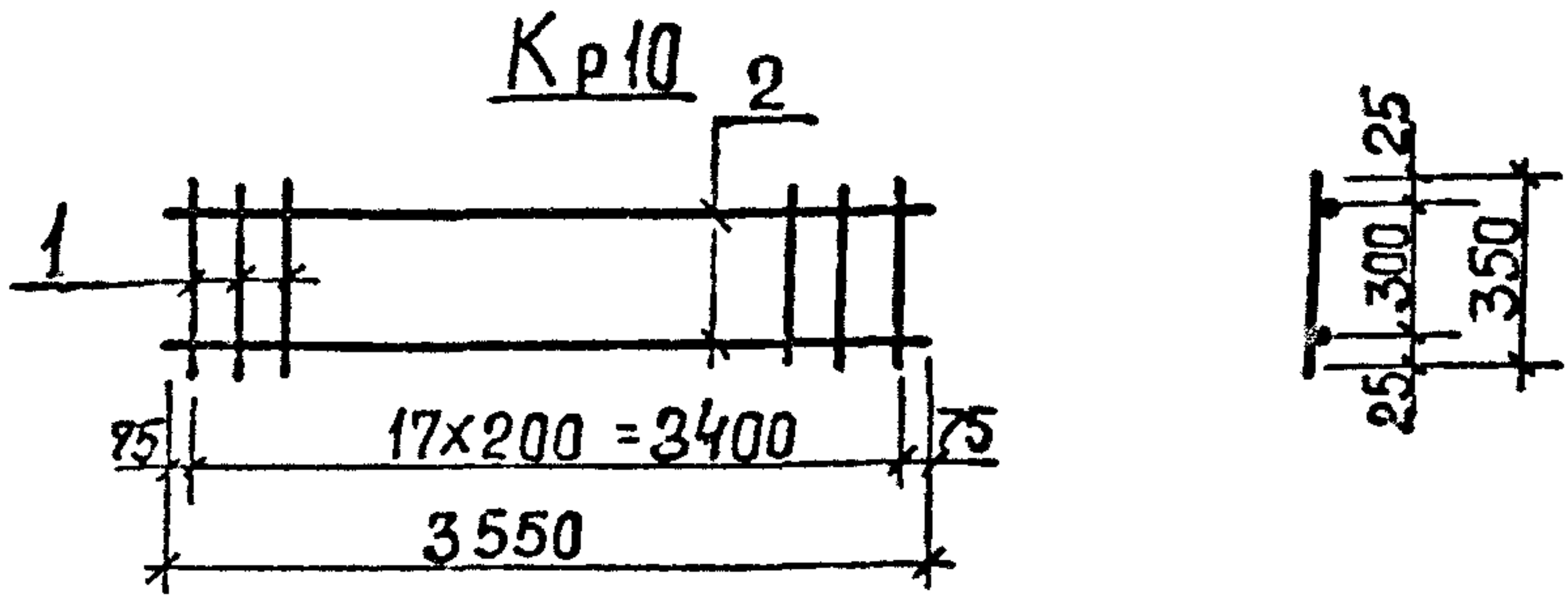
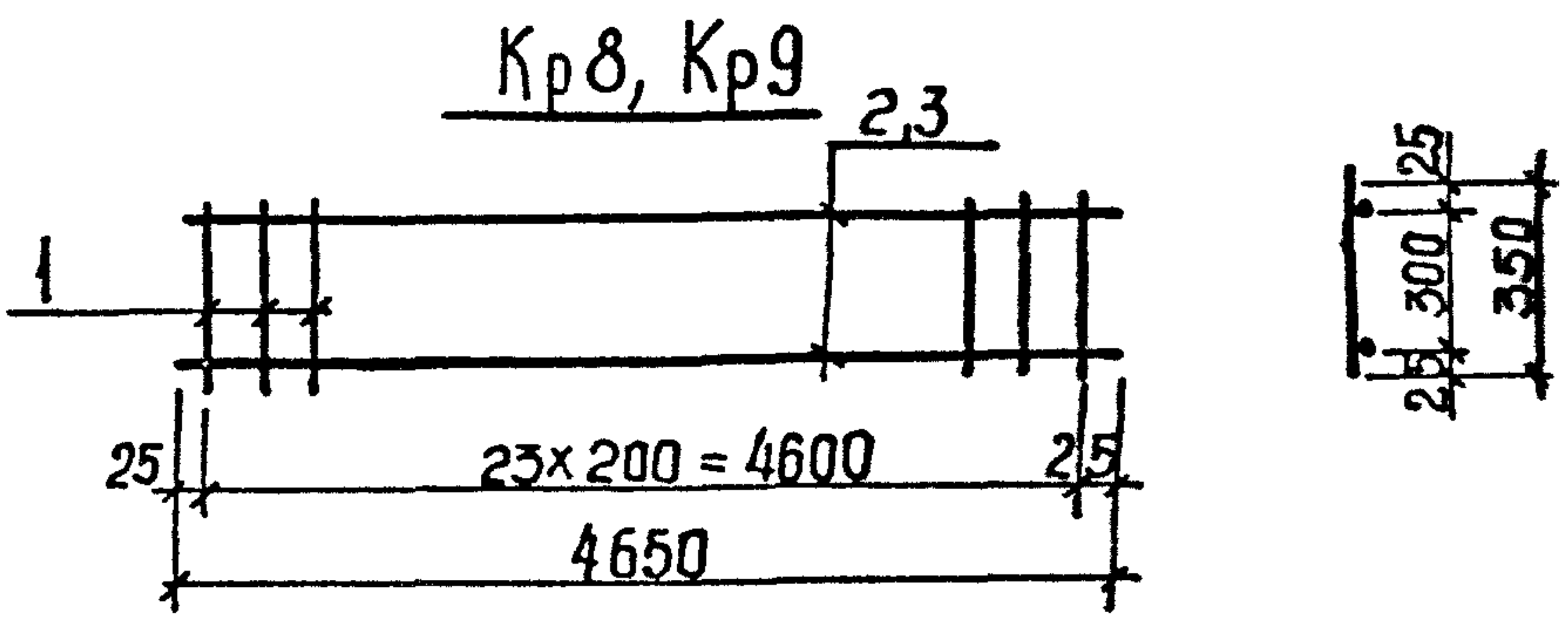
Госстрой СССР
Совюзваодкнализпроект
ХАРЬКОВСКИЙ
Водоканалпроект

Копировал: Шевцова

формат А4

Т-3019 (4)

Альбом 4



Марка каркаса	Поз.	Наименование	Кол.	Масса ед., кг	Масса каркаса
Кр8	1	Ф8 А-I, L=350	24	0,13	26,12
	2	Ф20 А-III, L=4650	2	11,5	
Кр9	1	Ф8 А-I, L=350	24	0,13	31,16
	3	Ф22 А-III, L=4650	2	14,02	
Кр10	1	Ф8 А-I, L=350	18	0,14	16,70
	2	Ф18 А-III, L=3550	2	7,10	

Арматура: А-I, А-III по ГОСТ 5781-82*

Изм. №, дата, подпись и дата

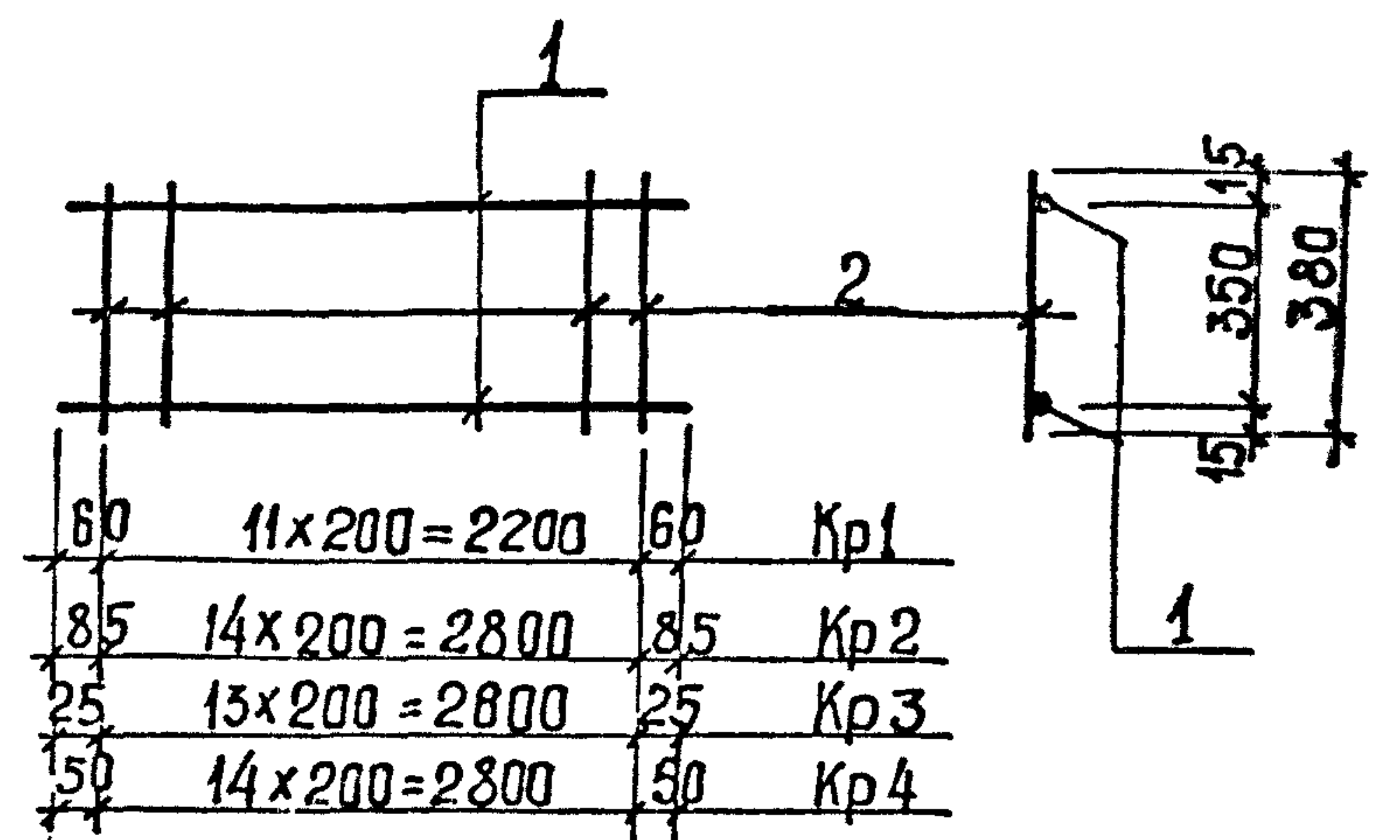
Разраб.	Соловьев	Ш
Расчит.	Саврончик	С
Проб.	Саврончик	С
Вед. инж.	Саврончик	С
Рук. гр.	Абрамова	А
Ин. спец.	Власенко	В
Инж. отв.	Шейко	Ш
Н. контр.	Соловьев	С

ТП 902-1-14288. КЖ1.И. Кр8

Каркас Кр8... Кр10

Статус	Лист	Листов
Р		1
Госстрой СССР Сонзедо-аналитический Харьковский Водокилпроект		

Формат А4



60	11x200 = 2200	60	Кр1
85	14x200 = 2800	85	Кр2
25	13x200 = 2800	25	Кр3
50	14x200 = 2800	50	Кр4

Марка каркаса	Поз.	Наименование	Кол.	Масса ед., кг	Масса каркаса
Кр1	1	Ф12 А-III, L=2320	2	2,06	5,08
	2	Ф6 А-I, L=380	12	0,08	
Кр2	1	Ф20 А-III, L=2970	2	7,34	15,88
	2	Ф6 А-I, L=380	15	0,08	
Кр3	1	Ф12 А-II, L=2650	2	2,35	5,82
	2	Ф6 А-I, L=380	14	0,06	
Кр4	1	Ф12 А-III, L=2900	2	2,58	6,43
	2	Ф6 А-I, L=380	15	0,08	

Арматура: класса А-I, А-III по ГОСТ 5781-82*

Изм. №, дата, подпись и дата

Разраб.	Шебцова	Ш
Расчит.	Саврончик	С
Проб.	Саврончик	С
Вед. инж.	Саврончик	С
Рук. гр.	Абрамова	А
Ин. спец.	Власенко	В
Нач. отд.	Шейко	Ш
Н. контр.	Соловьев	С

ТП 902-1-14288. КЖ1.И. Кр1

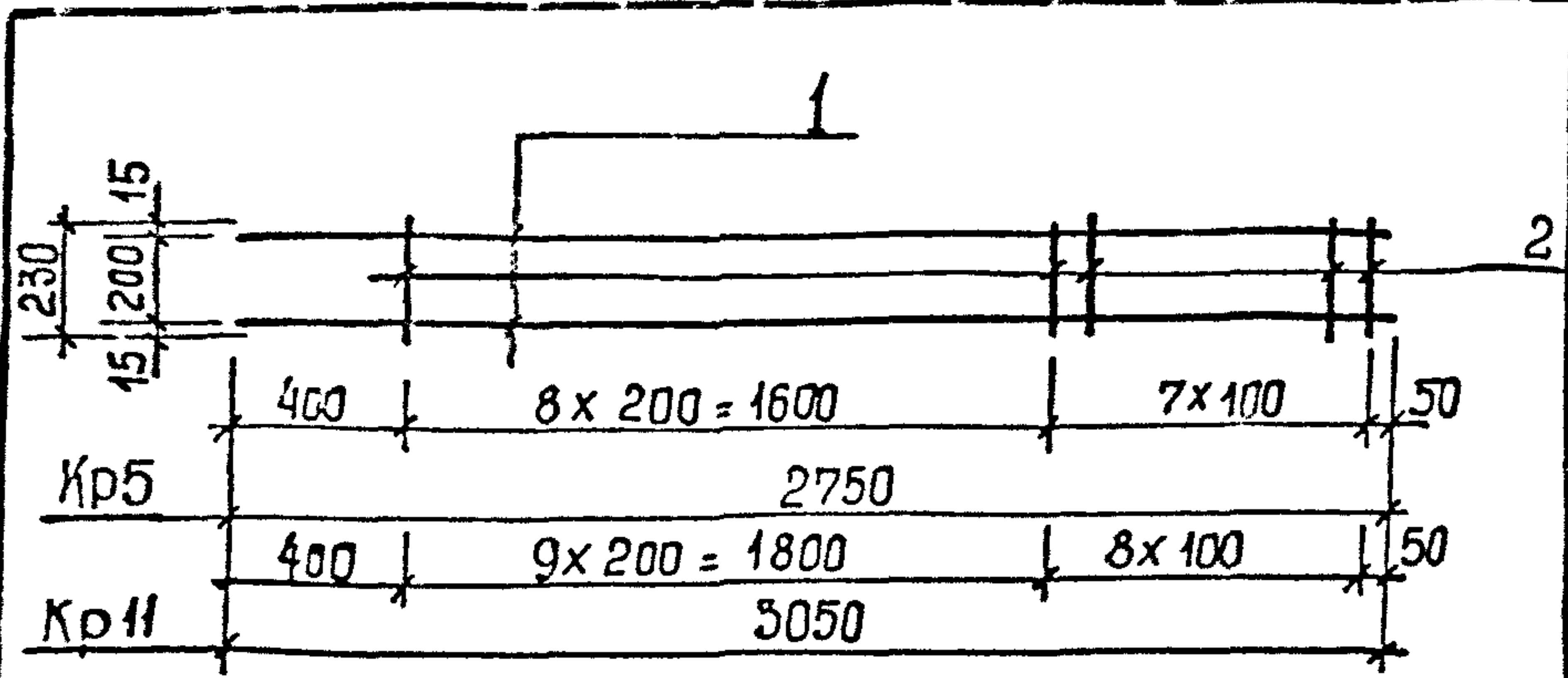
Каркас Кр1... Кр4

Статус	Лист	Листов
Р		1
Госстрой СССР Сонзедо-аналитический Харьковский Водокилпроект		

Копировал: Шебцова

т-2019 (у)

Формат А4



Марка каркаса	Поз.	Наименование	Кол.	Масса ед., кг	Масса каркаса, кг
Кр 5	1	Ф 20 А-III, L=2750	2	6,78	15,1
	2	Ф 8 А-I, L=230	16	0,1	
Кр 11	1	Ф 20 А-III, L=3050	2	7,52	16,8
	2	Ф 8 А-I, L=230	18	0,1	

Технические требования см. ТП 902-1-142.88-КЖИ.И.ТТ
 Арматура класса А-I, А-III по ГОСТ 5781-82*

Инв. № посл.	Подпись	Исполн.	Взам. инв. №
Т-3019			
Инв. №	Привязан		
РАЗРАБ.	Хомовская	Кса	
РАСЧЕТ	Сафрончик	Сав	
ПОСР.	Сафрончик	Сав	
Р.З.Д. ЦИ	Сафрончик	Сав	
Р.К. ЗР.	Абрамова	Аб	
П.С.П.	Власенко	Вл	
Н.С.П.	Шедко	Ш	
Н.С.П.	Сорольская	С	

ТП 902-1-142.88 -КЖИ.И. Кр5

Каркас Кр5, Кр11

Стадия	Лист	Листов
Р		1
Госстрой ССР Совхозахальнипроект Харьковский Водохозяйствпроект		

формат А4

Инв. № посл. Подпись и дата Взам. инв. №

Ведомость расхода стали на элемент, кг

Марка элемента	Изделия арматурные		Изделия закладные		Общий расход
	Арматура класса А-I		Прокат марки ВСт3 кп2		
	ГОСТ 5781-82*	ГОСТ 5781-82*	ГОСТ 82-70*	ГОСТ 82-70*	
Б1	Итого Ф8	Итого Ф22	Итого Ф8	Итого Ф8	209,3
	14,2	84,1	0,6	46,4	
Б2	Итого Ф8	Итого Ф22	Итого Ф8	Итого Ф8	125,1
	14,2	56,3	3,0	46,9	
Б3	Итого Ф8	Итого Ф22	Итого Ф8	Итого Ф8	118,9
	14,2	56,3	1,8	24,3	
Б4	Итого Ф8	Итого Ф22	Итого Ф8	Итого Ф8	80,0
	10,7	42,5	4,0	22,8	
			Итого	Итого	
			42,5	22,8	26,8

РАЗРАБ.	Низкоболос	Хом
РАСЧЕТ	САФРОНИК	Сав
ПОСР.	САФРОНИК	Сав
Р.З.Д. ЦИ	Сафрончик	Сав
Р.К. ЗР.	Абрамова	Аб
П.С.П.	Власенко	Вл
Н.С.П.	Шедко	Ш
Н.С.П.	Сорольская	С

ТП 902-1-142.88 -КЖИ.И. РС2

Ведомость расхода стали Б1...Б4

Стадия	Лист	Листов
Р		1
Госстрой ССР Совхозахальнипроект Харьковский Водохозяйствпроект		

Копировал: Шедко

формат А4

Альбом 4

Ведомость дополнительного расхода стали на элемент, кг

Марка элемента	Изделия арматурные							Изделия закладные													Общий расход
	Арматура класса						Всего	Арматура класса				Прокат марки					Всего				
	А-III			В-I				А-I		А-III		В ст. 3 кл 2, В ст. 3 кл 6-1									
	ГОСТ 5781-82*			ГОСТ 6727-80				ГОСТ 5781-82*		ГОСТ 5781-82*		ГОСТ 82-70*		ГОСТ 8509-72*							
	φ12	φ14	φ18	Итого	φ5	Итого		φ6	Итого	φ6	φ8	φ10	Итого	-δ=6	-δ=8	-δ=10		Итого	-63x5	150x5	
П1											0,4	0,4	4,4	1,6	6,0			6,4	6,4		
П2											0,4	0,4	4,4	1,6	6,0			6,4	6,4		
П3											0,8	0,8	4,4	1,6	6,0		2,7	2,7	9,5	9,5	
П4											0,4	0,4	4,4	1,6	6,0			6,4	6,4		
П5			33,3	33,3			33,3				0,4	0,4	4,4	1,6	6,0			6,4	39,7		
П6	11,9			11,9			11,9				0,4	0,4	4,4	1,6	6,0			6,4	18,3		
П7											2,2	2,2	4,4	1,6	6,0		11,4	11,4	19,6	19,6	
П8	6,2			6,2			6,2				0,4	0,4	4,4	1,6	6,0			6,4	12,6		
П9											0,8	0,8	4,4	1,6	6,0		2,7	2,7	9,5	9,5	
П10									0,4	0,4	9,0	9,0	4,4	1,6	6,0	10,4		10,4	25,8	25,8	
П11											2,4	2,4	4,4	1,6	6,0		12,9	12,9	21,3	21,3	
П12											0,4	0,4	4,4	1,6	6,0			6,4	6,4		
П13											0,4	0,4	4,4	1,6	6,0			6,4	6,4		
П14											0,4	0,4	4,4	1,6	6,0			6,4	6,4		
ПБ2											0,8	0,8	2,2	0,8	3,0			3,8	3,8		
ПВ7-ЗА III В-Т											0,6	0,6	1,4		1,4			2,0	2,0		
ПГ-ЗА III ВТ-А	25,6	14,0		39,6	20	2,0	41,6				1,6	1,6	3,6		3,6			5,2	46,8		
ОП1	0,6			0,6			0,6								1,9	0,8	2,7		2,7	3,3	

Т-3019

Разраб.	Иванов	Син
Расчит.	Саврошник	Син
Проб.	Саврошник	Син
Вед. инж.	Саврошник	Син
Рис. гр.	Абрамова	М.С.В.
Гл. спец.	Власенко	М.С.
Наз. отд.	Шейко	И.Т.
Н. контр.	Соколовская	С.С.

ТП 902-1-142.88 -КЖ.И. РС1

Ведомость дополнительного расхода А стали.

Лист	Листов
Р	

Ростра 1 СССР
Созв.ва. ох.д.л.м.пр.р.р.р.р.
ХАРЬКОВСКИЙ
Водоканалпроект

Копирован: Шейкоба

Альбом А

Обозначение документа	Наименование	Стр.
902-1-142.88-АР.И.ДО	Содержание выпуска	20
- АР.И.ТТ	Технические требования	20
- АР.И.ИД	Дверной блок ИД 1	21-22
- АР.И.П1	Дверные полотна П1... П4	23
- АР.И.К1	Коробка К1	24
- АР.И.НС1	Накладка НС1	24

1. Дверные блоки изготавливать в соответствии с ГОСТ 475-78.

2. Блоки должны поставляться комплектно со всеми установленными приборами. Расположение приборов см. ГОСТ 24698-81.

3. Дверной блок до установки в проем оклеить по периметру. Зазоры между кладкой и дверным блоком тщательно проконопатить войлоком или паклей, смоченными в алебастровом молоке.

Инв. № подл.	Т-3019
Подпись и дата	
Взам. инв. №	
Инв. №	
РАЗРАБ.	ЦИЛЮРИК
РАССЧИТ.	
ПРОВ.	ХЕСИНА
РУК. ГР.	ХЕСИНА
ГЛ. СПЕЦ.	БЛАСЕНКО
НАЧ. ОТД.	ШЕЙКО
Н. КОНТР.	СОКОЛЬСКАЯ

Привязка

902-1-142.88-АР.И.ДО

Содержание выпуска

Стадия	Лист	Листов
Р		1

Госстрой СССР
Союзводоканальный проект
Харьковский
Водоканалпроект

Формат А4

Инв. № подл.	Т-3019
Подпись и дата	
Взам. инв. №	
Инв. №	
РАЗРАБ.	ЦИЛЮРИК
РАССЧИТ.	
ПРОВ.	ХЕСИНА
РУК. ГР.	ХЕСИНА
ГЛ. СПЕЦ.	БЛАСЕНКО
НАЧ. ОТД.	ШЕЙКО
Н. КОНТР.	СОКОЛЬСКАЯ

Привязка

ТТ 902-1-142.88-АР.И.ТТ

Технические требования

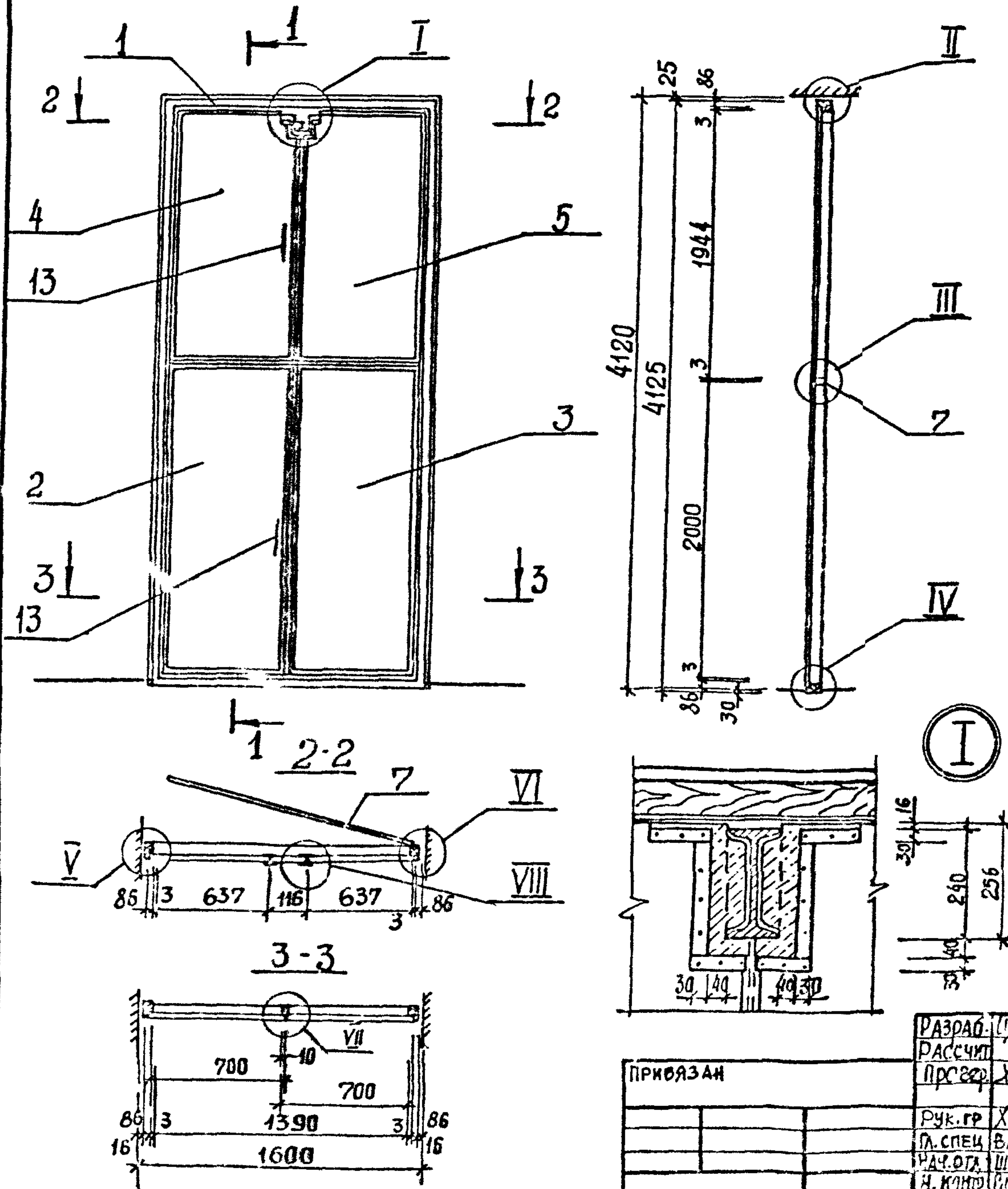
Стадия	Лист	Листов
Р		1

Госстрой СССР
Союзводоканальный проект
Харьковский
Водоканалпроект

Формат А4

Т-3019 (4)

Альбом 4



Поз.	Наименование	кол.	Обозначение документа
1	Коробка К1	1	ТП 902-1-142.88-АР.И.ИД1
2	Полотно П1	1	-АР.И.П1
3	Полотно П2	1	-АР.И.П1
4	Полотно П3	1	-АР.И.П1
5	Полотно П4		-АР.И.П1
6	Накладка НС1	4	-АР.И.С1
7	Импост 40x80, м ³	0,009	без черт.
8	Рама 16x50, м ²	0,022	без черт.
9	Нашельник 13x40, м ²	0,009	без черт.
10	Задвижка натяжная ЗТ	2	ГОСТ 5090-86
11	Петля накладная ПНЗ-130	8	ГОСТ 5088-78*
12	Петля накладная ПНЗ-70	1	ГОСТ 5088-78*
13	Ручка дверная РС-140	4	ГОСТ 5087-80
14	Мягкая ДВП М-16, б=16мм	5,54	ГОСТ 4593-86
15	Резина листовая δ=5мм	0,15	ГОСТ 7338-77*
16	Пенополиуретановая прокладка, кг	17,4	ГОСТ 10174-72
17	Сталь тонколистовая оцинкованная δ=10,5мм	14,6	ГОСТ 14918-80*

Шифр № подл. Проект № дата Взам. Инв. № Т-3019

ПРИВЯЗАН

РАЗРАБ.	ЦИЛЭРИМ	<i>Цилэрым</i>
РАССЧИТ		
ПРОВЕР.	ХЕСИНА	<i>Хесина</i>
РУК. ГР.	ХЕСИНА	<i>Хесина</i>
ГЛ. СПЕЦ.	ВЛАСЕНКО	<i>Власенко</i>
РАСЧ. ОТГ.	ШЕЙКО	<i>Шейко</i>
Н. КОНТР.	САКОЛЬСКИЙ	<i>Сакольский</i>

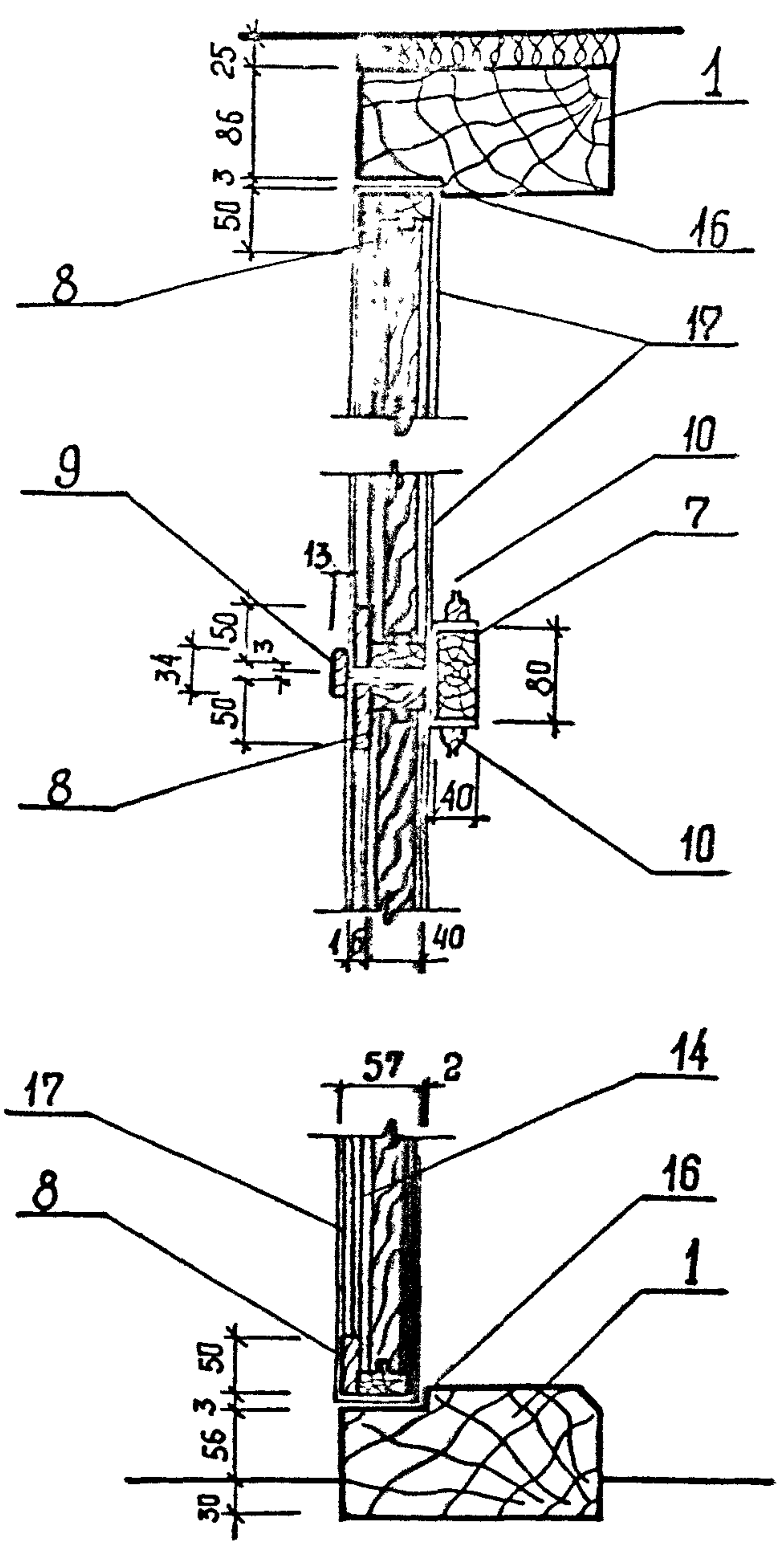
ТП 902-1-142.88-АР.И.ИД1

Дверной блок ИД1

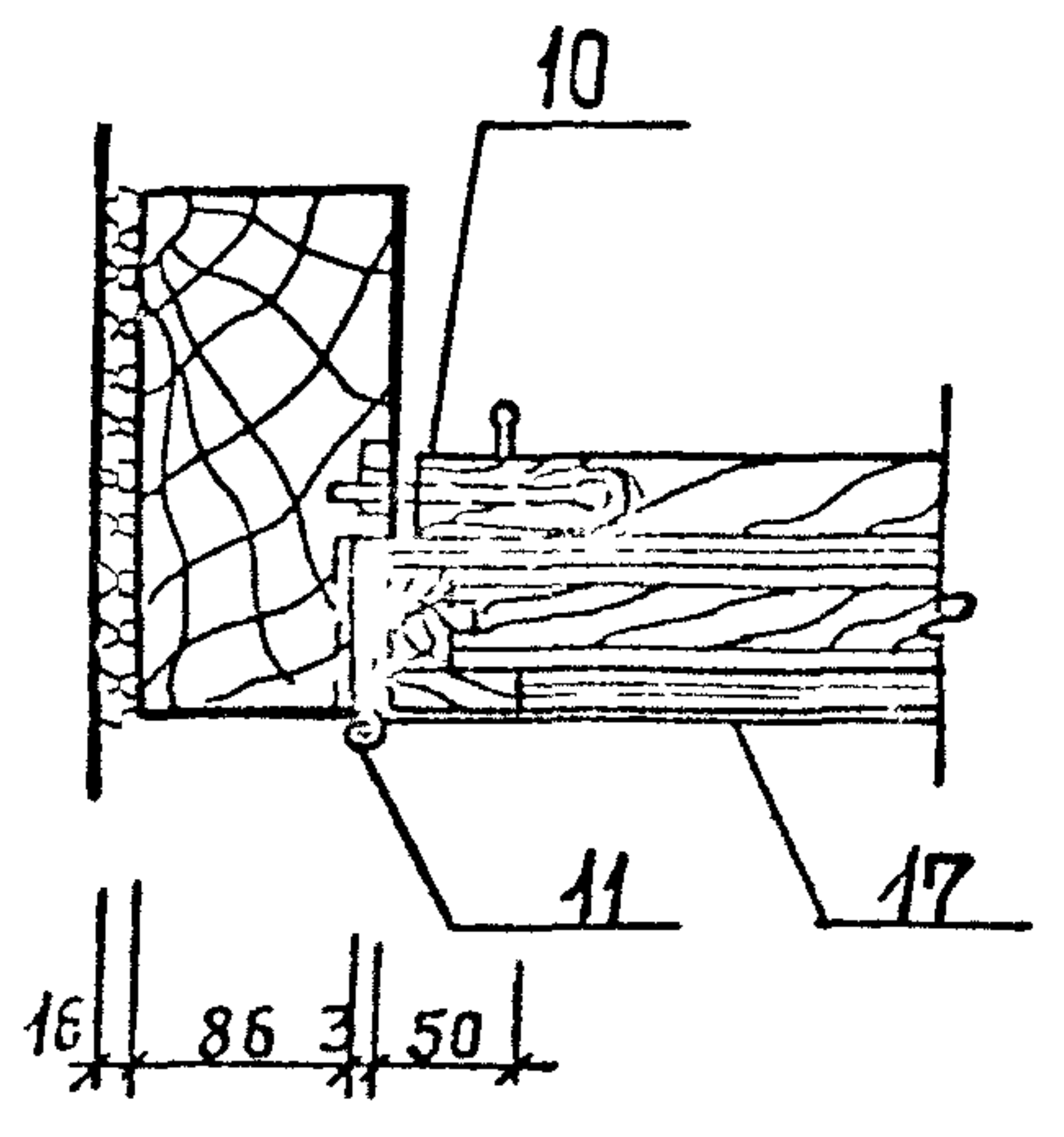
Страниц	Лист	Листов
Р	1	2
Госстрой СССР Сектор док. и технич. проект. Харьковский Вторичный проект. Формат А3		

7-2919/4

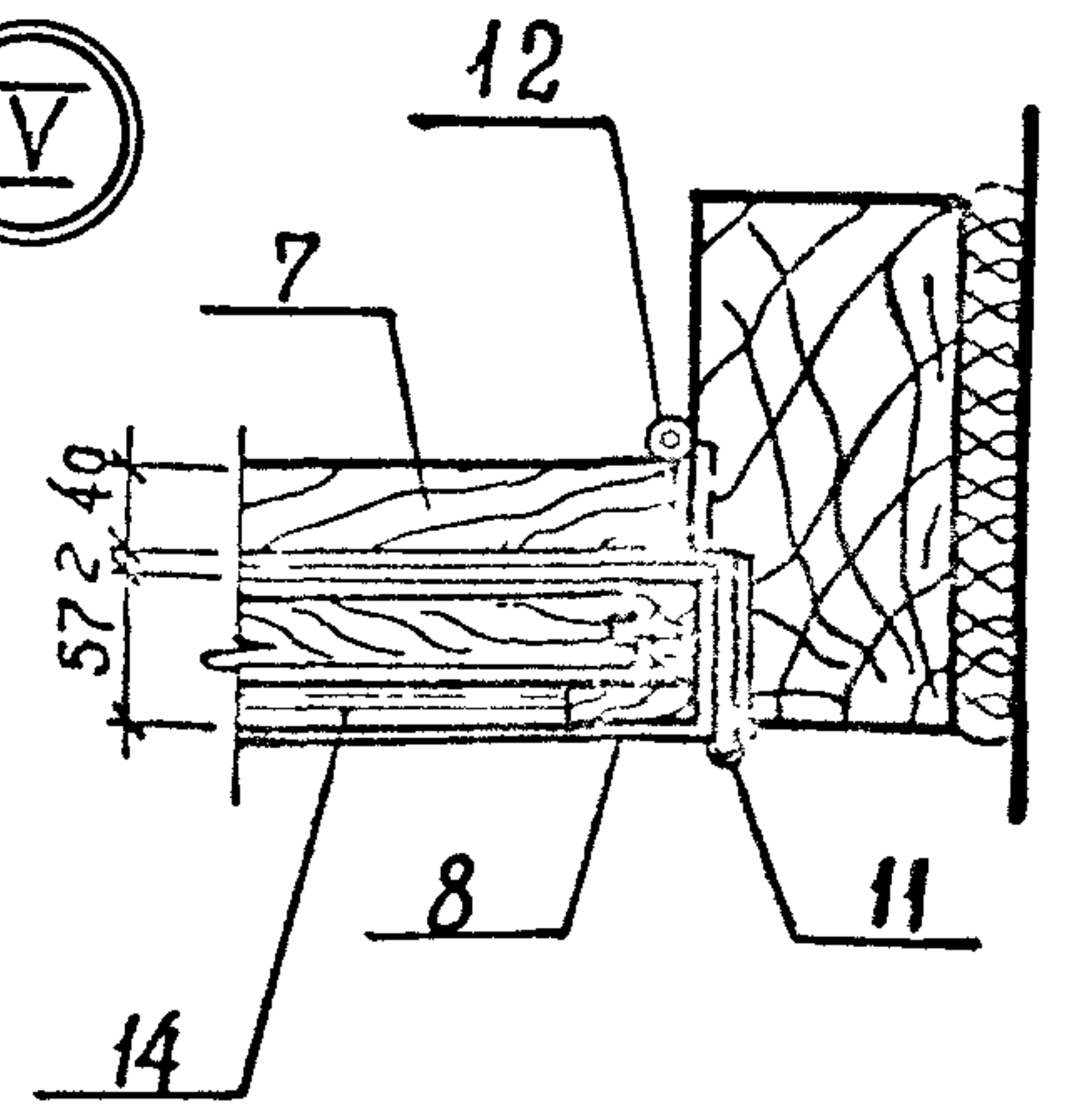
А1650М 4



II

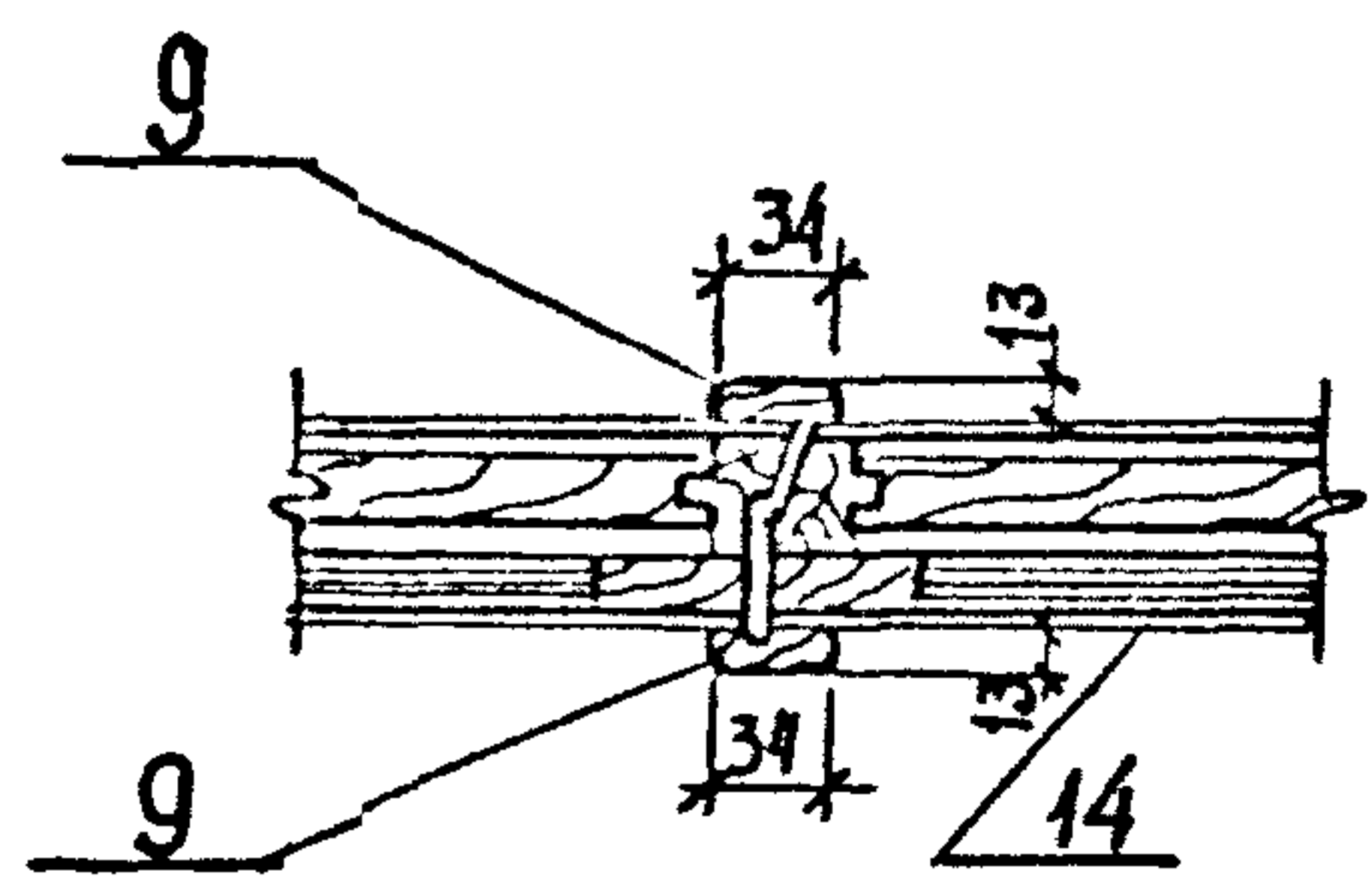


V

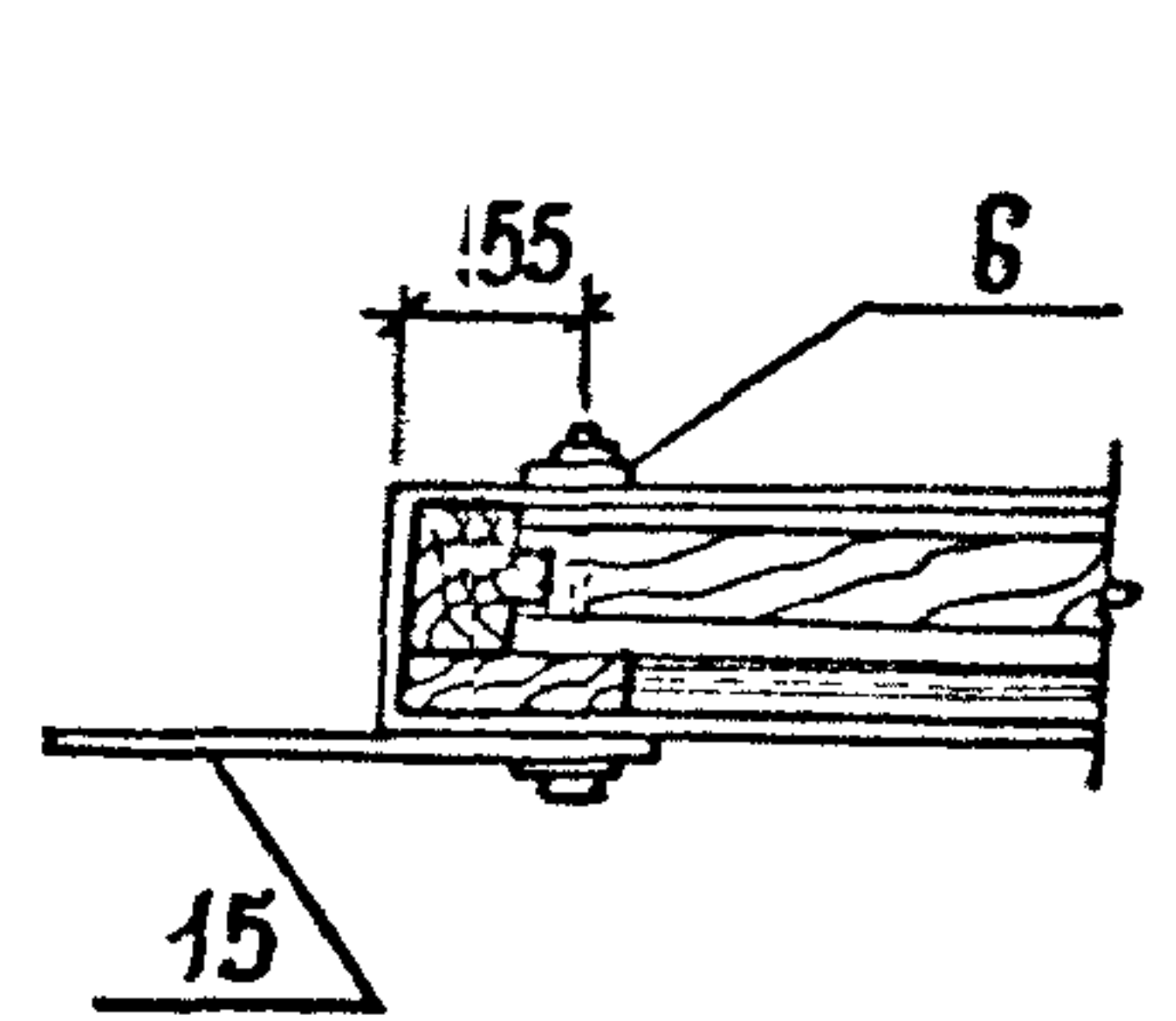


VI

III



VII



VIII

IV

ИВ. № ПОСАДКИ И ГИСТА ИСАМ. ИВ. № 7-3019

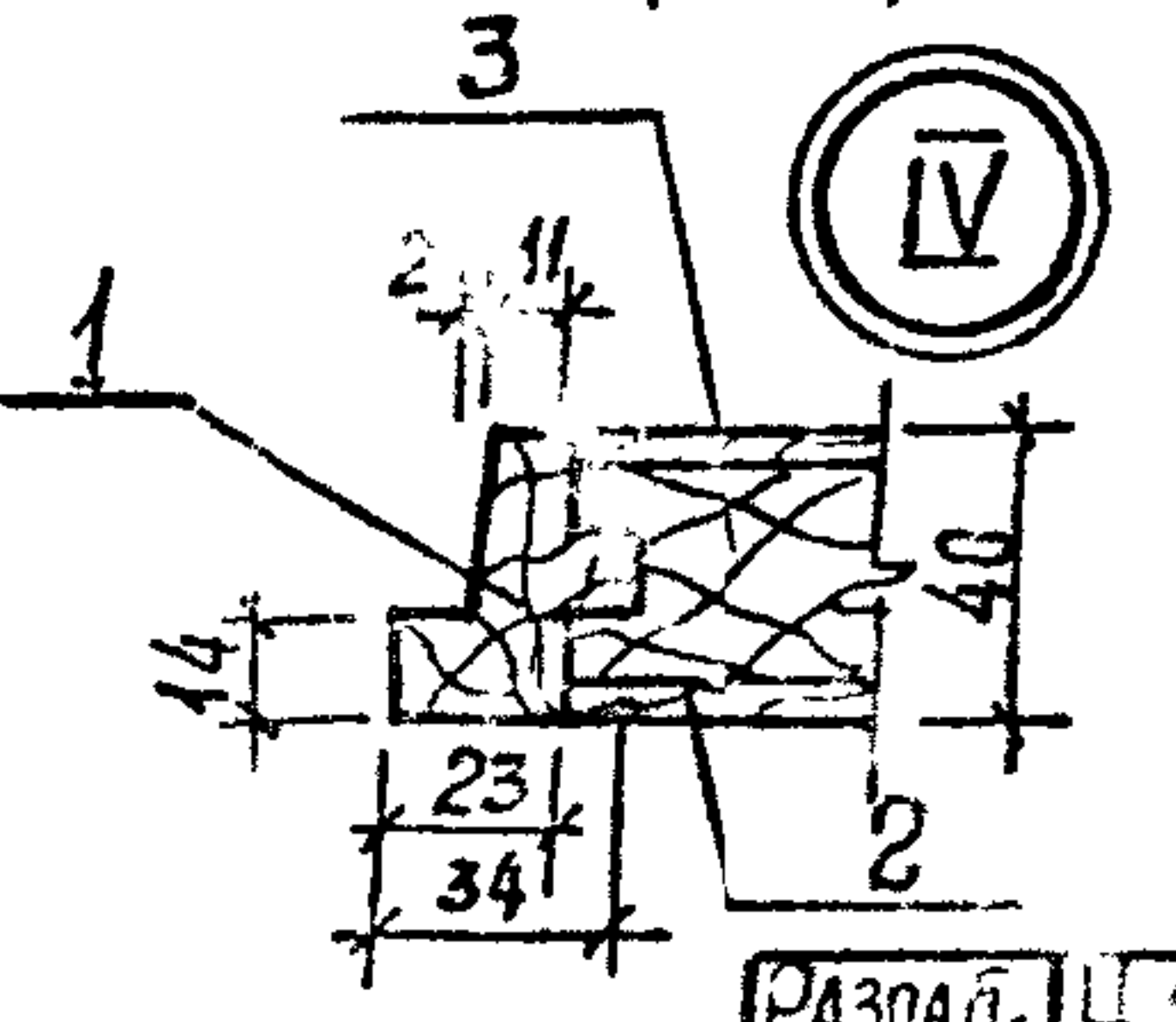
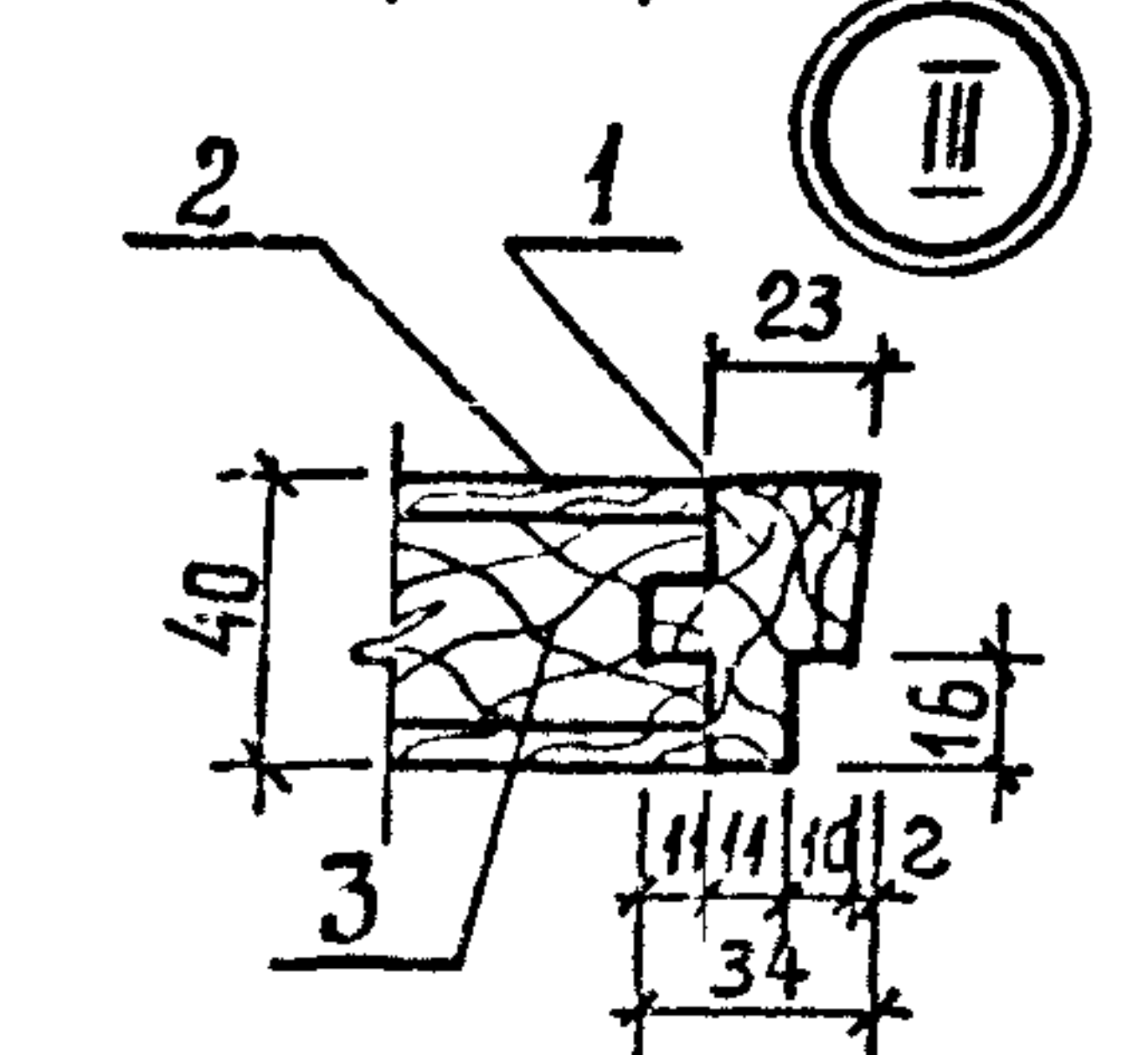
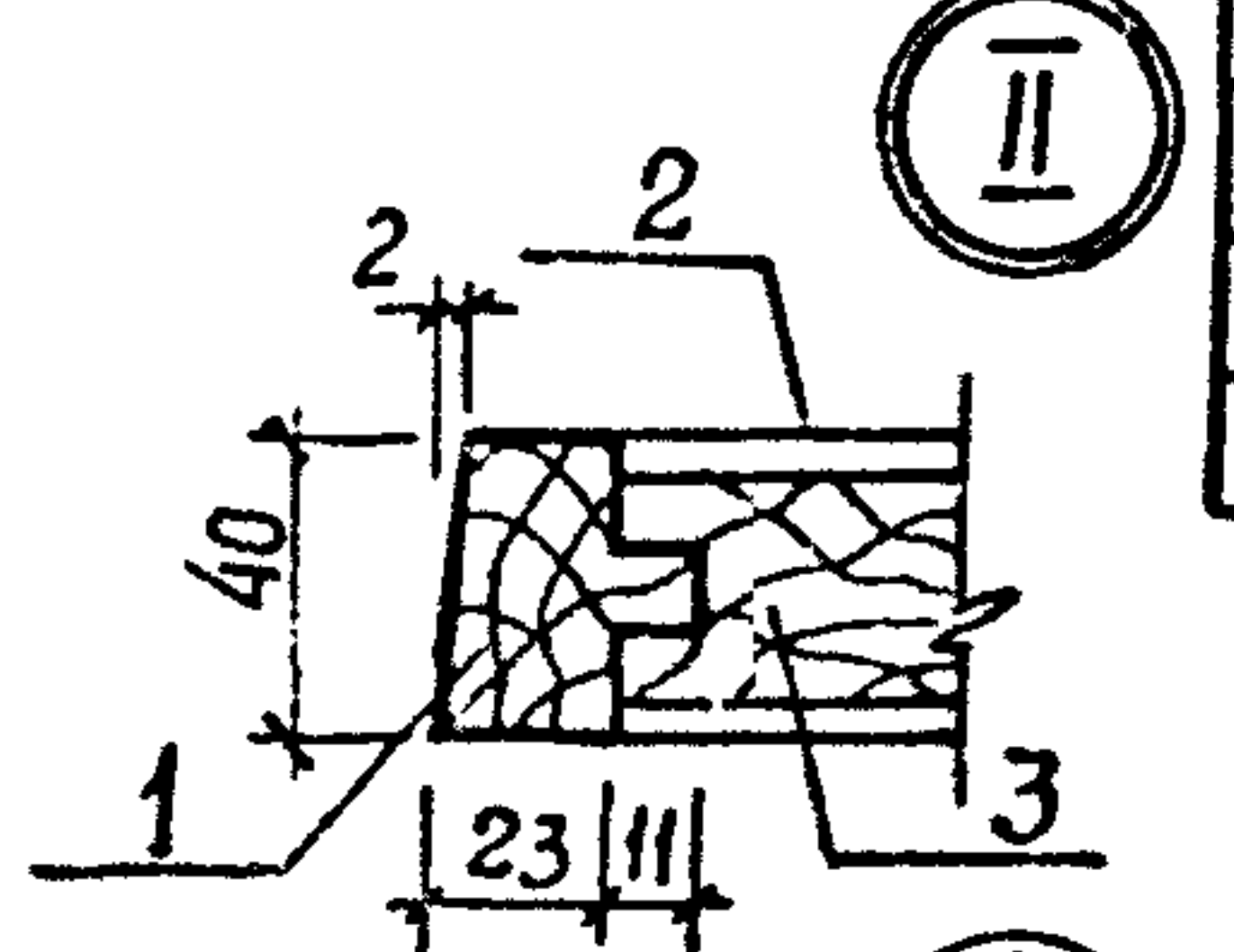
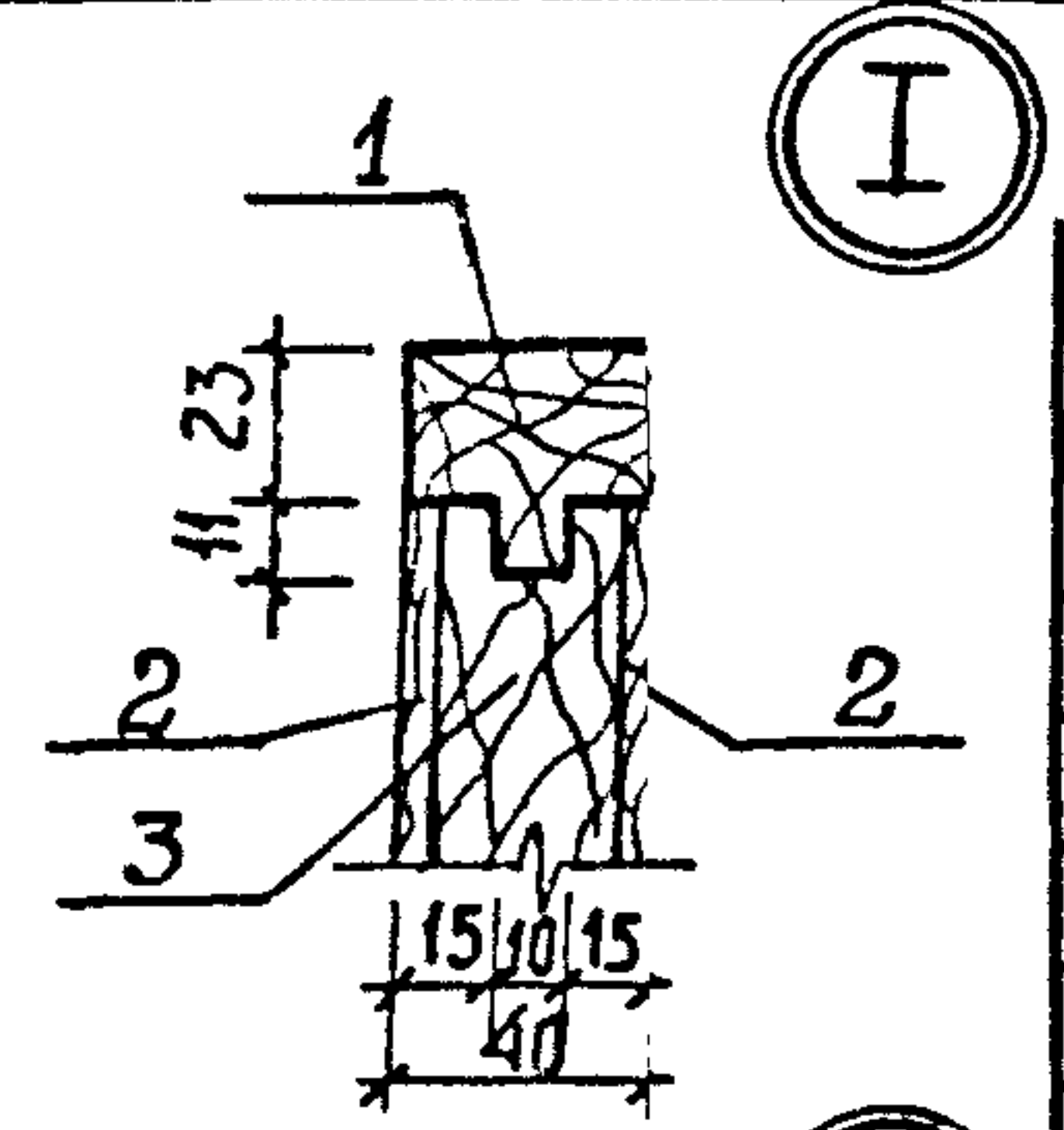
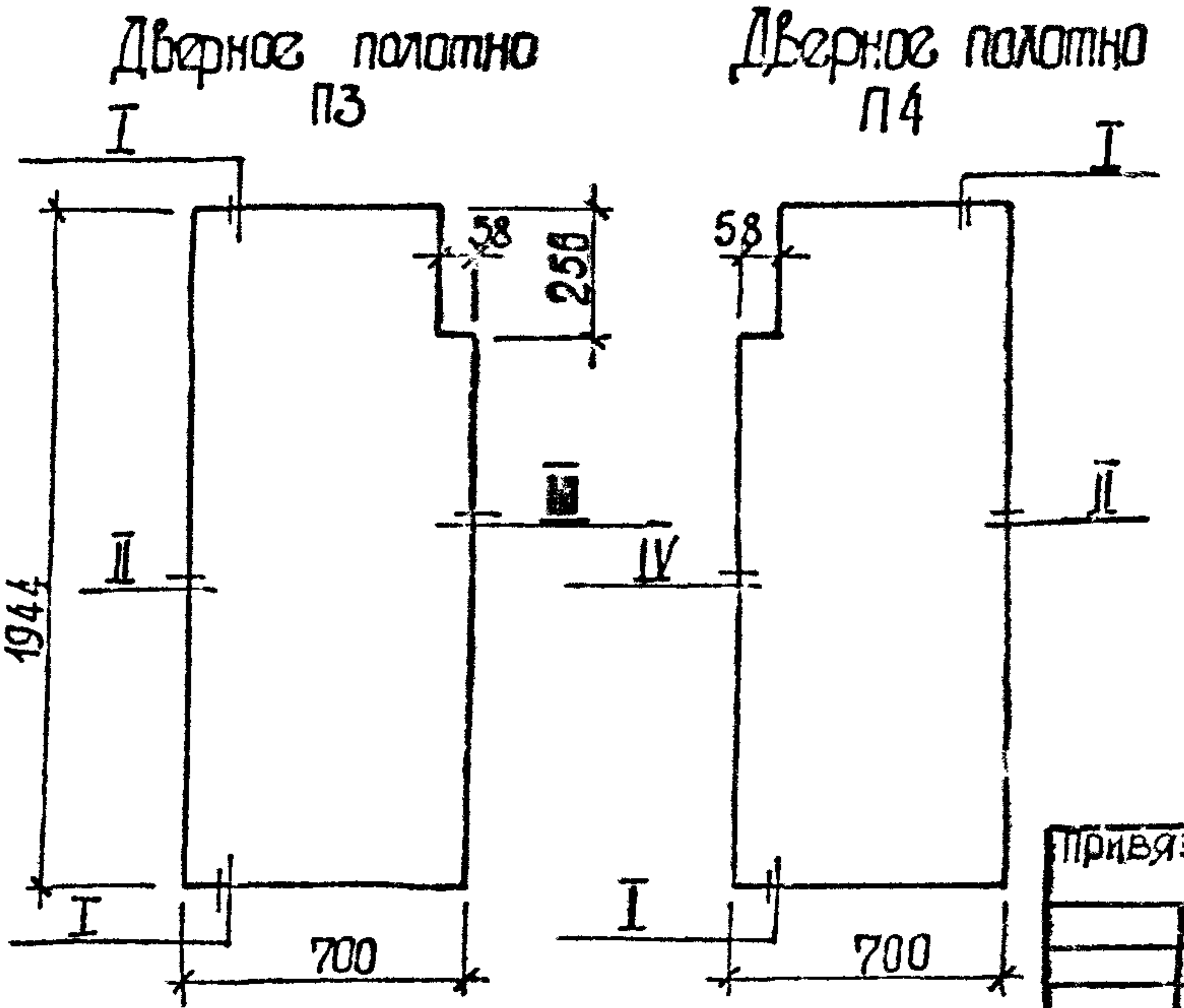
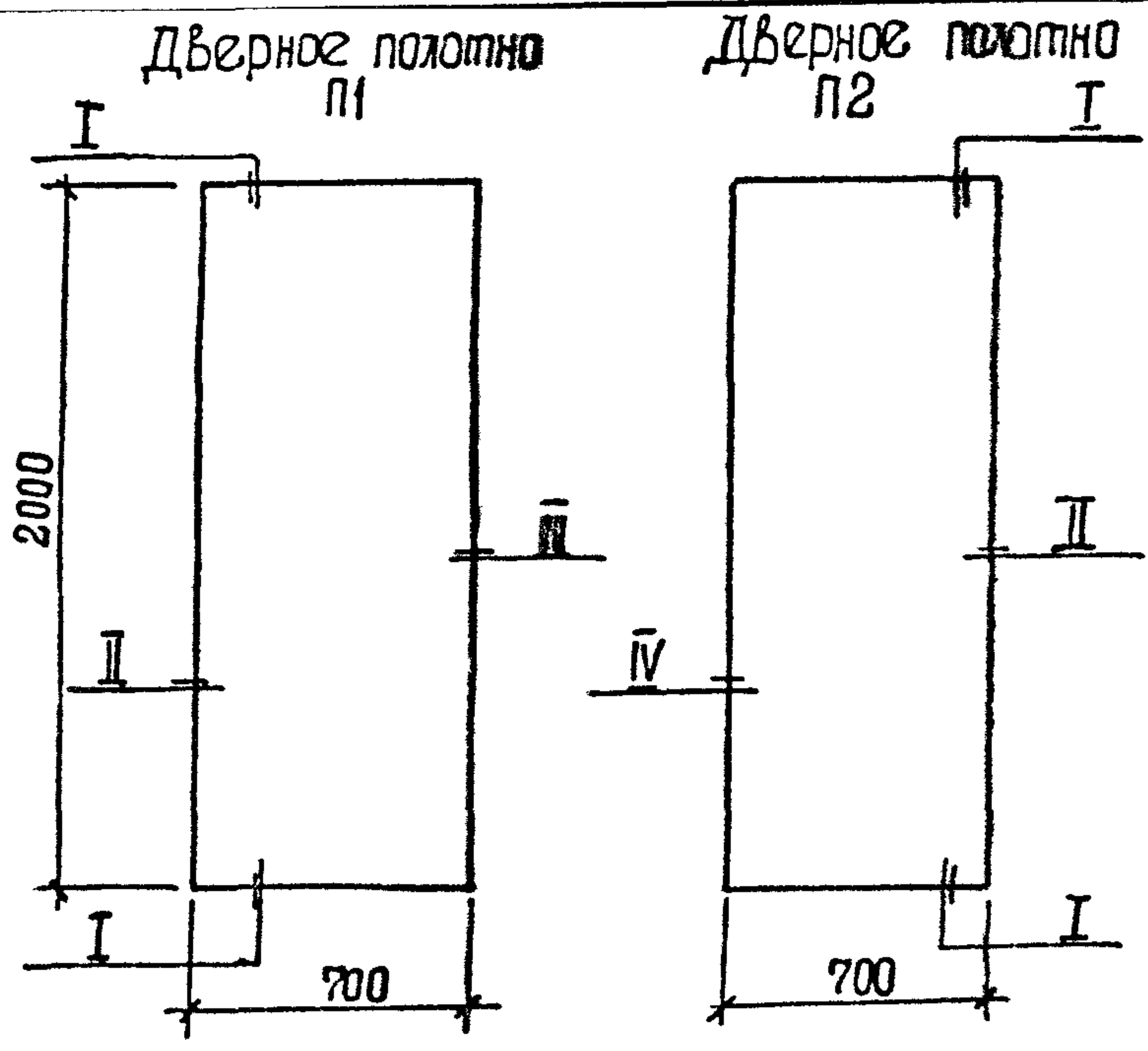
ПРИВЯЗКИ		
ИВ. №		

ТП 902-1-142.88-Д.Р.И. ИД1 2

Т-3019 (4)

Формат А3

Альбом 4



Поз.	Наименование	Количество на П				Обозначение
		1	2	3	4	
1	Обладка дубовая 40x40, м ³	0,009	0,009	0,009	0,009	ГОСТ 2695-78
2	Облицовка ДВП, Т-400 $\delta=4$ мм, м ²	2,8	2,8	2,4	2,4	ГОСТ 4598-86
3	Заполнение - отходы древесины низших сортов, м ³	0,045	0,045	0,044	0,044	без черт.

Т-3019
Полосы для ВЗЛМНБ М

РАЗРАБ.	Ц. ТЮРИК	<i>Ц.Т.</i>
РАСЧИТ.		
ПРОВЕР.	ХЕСИНА	<i>Х.</i>
РУК. ГР.	ХЕСИНА	<i>Х.</i>
И. СПЕЦ.	ВЛАСЕНКО	<i>В.</i>
НАЧ. ОТД.	ШЕЙКО	<i>Ш.</i>
И. КОНТР.	СОКОЛЬКА	<i>С.</i>

ТП 902-1-14:2.88 - АР.И. П1

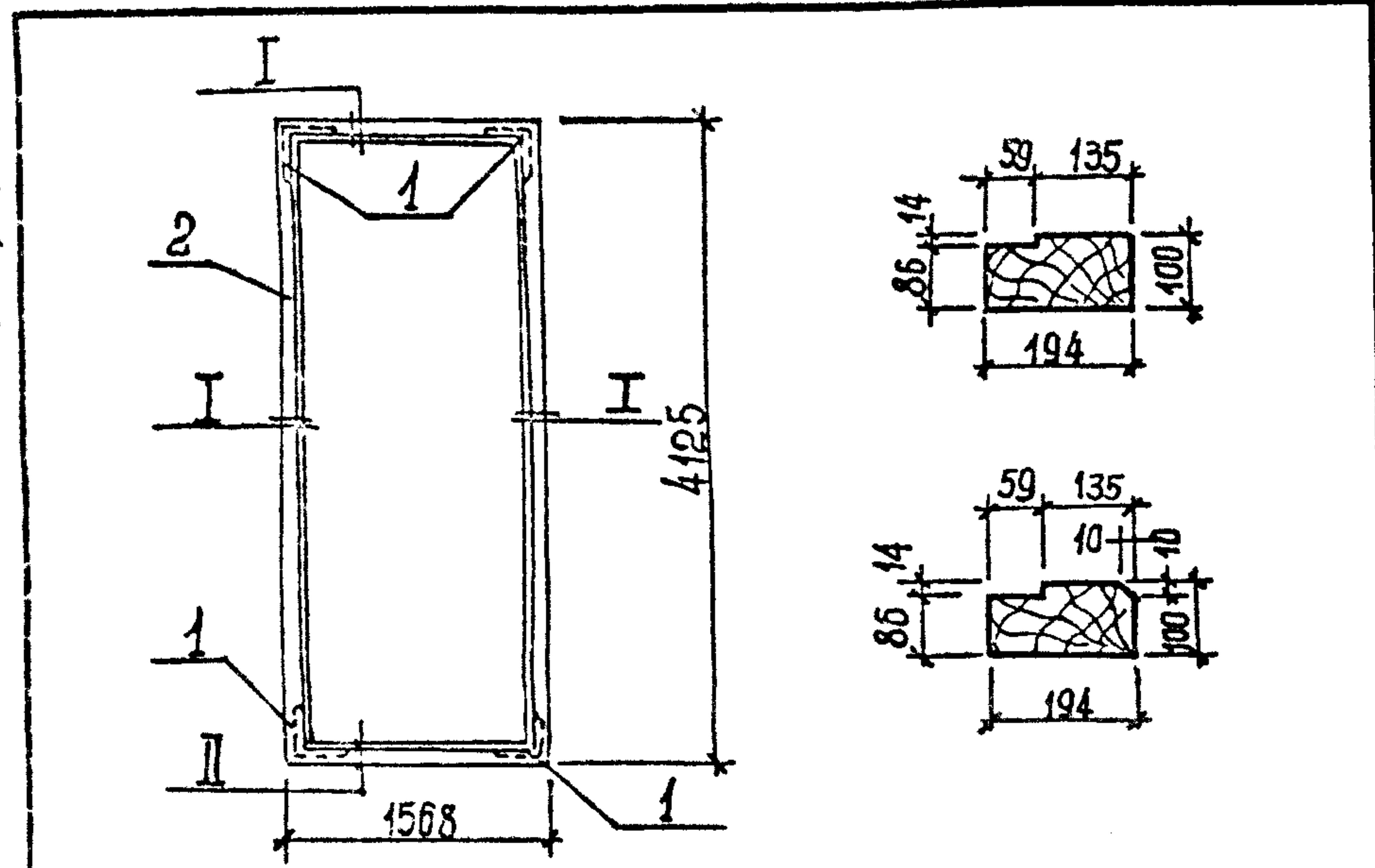
Дверные полотна П1... П4

Лист	Листов
Р	1
Рострой СССР Союзгидростройпроект ХАРЬКОВСКИЙ Водокианалпроект	

Т-3019 (4)

Формат А3

Лист А4



Поз.	Наименование	Кол.	Обозначение документа
1	Угольник 50x125	4	ГОСТ 5091-78*
2	Дубовый брус		
	100x200, м ³	0,23	ГОСТ 2695-83*

Инв. №	Взам. инв.	
	Листов и дата	
	Привязан	
	Инв. №	
	Разработ.	Щиряк
	Провер.	Хесина
Т-2619	Рук. гр.	Хесина
	Гл. спец.	Власенко
	Нач. отд.	Шейко
	Инж. контр.	Соколовская

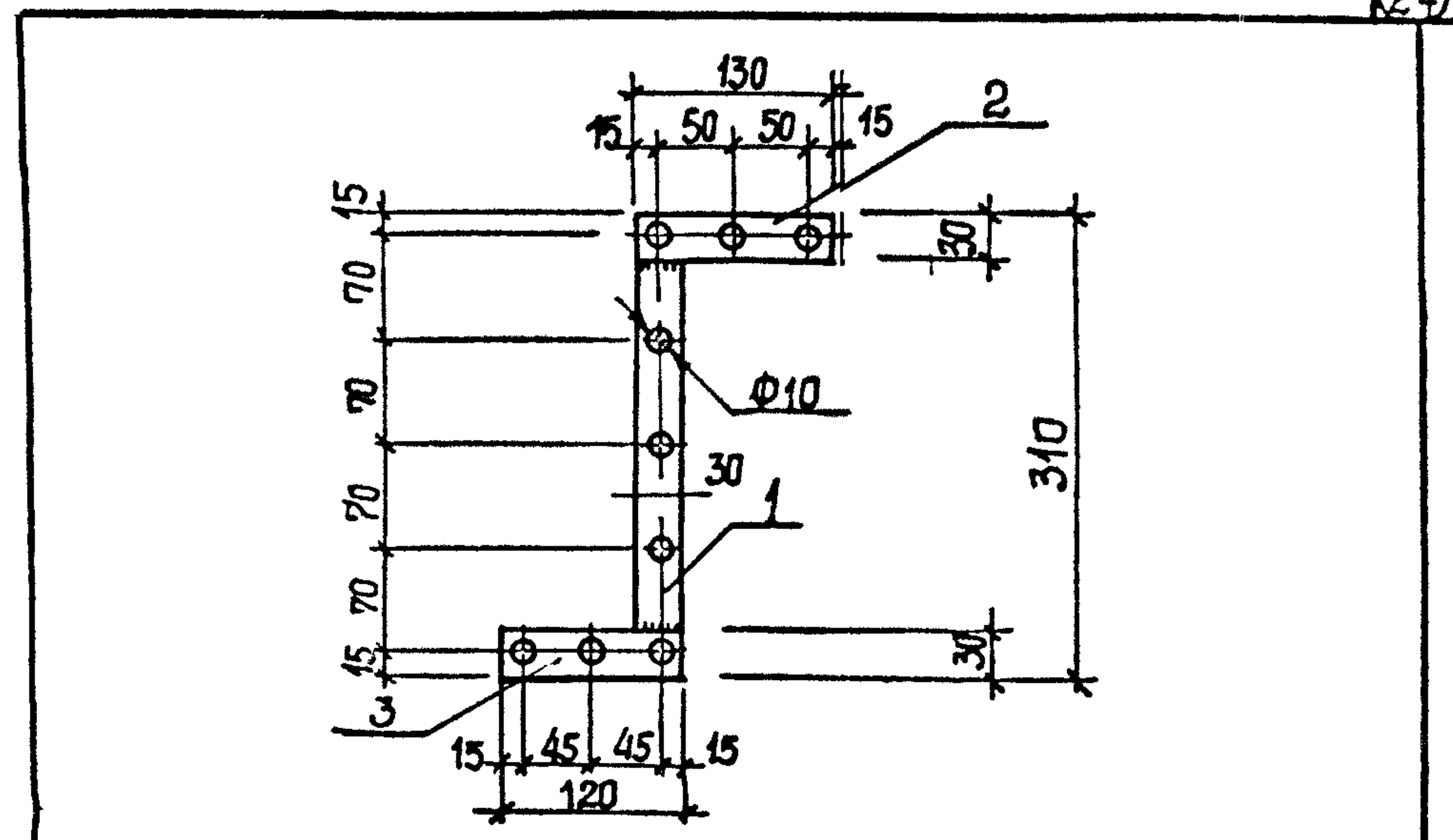
ТП 902-1-142.88 - АР.И. К1

Коробка К1

Страница	Лист	Листов
Р		1

Проект Водоканала Харьковского ВО

формат А4



Поз.	Наименование	Кол.	Обозначение документа
1	-4x30, l=250; 0,23кг	1	БЕЗ ЧЕРТ
2	l=130; 0,12кг	1	БЕЗ ЧЕРТ
3	l=120; 0,11кг	1	БЕЗ ЧЕРТ

Полоса: сталь Вст 5кп2 по ГОСТ 103-76*
Вес накладаки 0,46кг

Инв. №	Взам. инв.	
	Листов и дата	
	Привязан	
	Инв. №	
	Разработ.	Цилирич
	Провер.	Хесина
Т-2619	Рук. гр.	Хесина
	Гл. спец.	Власенко
	Нач. отд.	Шейко
	Инж. контр.	Соколовская

ТП 902-1-142.88 - АР.И. НС1

Накладка НС1

Страница	Лист	Листов
Р		1

Проект Водоканала Харьковского ВО

формат А4