

УТИЛ

УДК 629.7.064.3

Группа Д15

# ОТРАСЛЕВОЙ СТАНДАРТ

## КЛАПАНЫ БОРТОВЫЕ ГИДРАВЛИЧЕСКИХ СИСТЕМ И НАКОНЕЧНИКИ НАЗЕМНЫХ УСТАНОВОК

ОСТ 1 03830-81

На 10 страницах

### Типы, основные параметры и технические требования

Взамен ОСТ 1 03830-75

ОКП 75 9580

Проверено в 1986 г.

Срок действия продлен до 01.07.92

*Срок действия продлен 01.01.2002  
06.01.12. 2007*

Распоряжением Министерства от 24 сентября 1981 г.

№ 087-16

срок действия установлен с 1 июля 1982 г.

до 1 июля 1987 г.

**Несоблюдение стандарта преследуется по закону**

Настоящий стандарт распространяется на бортовые клапаны и присоединяемые к ним наконечники наземных установок (в дальнейшем изложении - бортовые клапаны и наконечники), предназначенные для заправки, прокачки, проверки работоспособности и герметичности, промывки и опрессовки гидравлических систем самолетов и вертолетов от наземных установок с рабочей жидкостью НГЖ-4.

№ изм.	1
№ изв.	10366
№ изм.	8
№ изв.	12721
№ изм.	7
№ изв.	13657

Ив. № дубликата	4650
Ив. № подлинника	

Издание официальное

ГР 8223720 от 23.10.81

Перепечатка воспрещена



1. ТИПЫ И ОСНОВНЫЕ ПАРАМЕТРЫ

1.1. В зависимости от номинального давления стандарт устанавливает три типа бортовых клапанов и два типа наконечников.

1.2. Типы и основные параметры бортовых клапанов и наконечников должны соответствовать указанным в табл. 1.

Таблица 1

Тип	Типоразмер	Условный проход $d_y$ , мм	Номинальное давление $P_{НОМИН}$ , МПа (кгс/см <sup>2</sup> )
1	1	10	21 (210)
	2, 4	16	
	3	22	
2	1	25	3 (30)
	2	32	
3	1		10 (100)

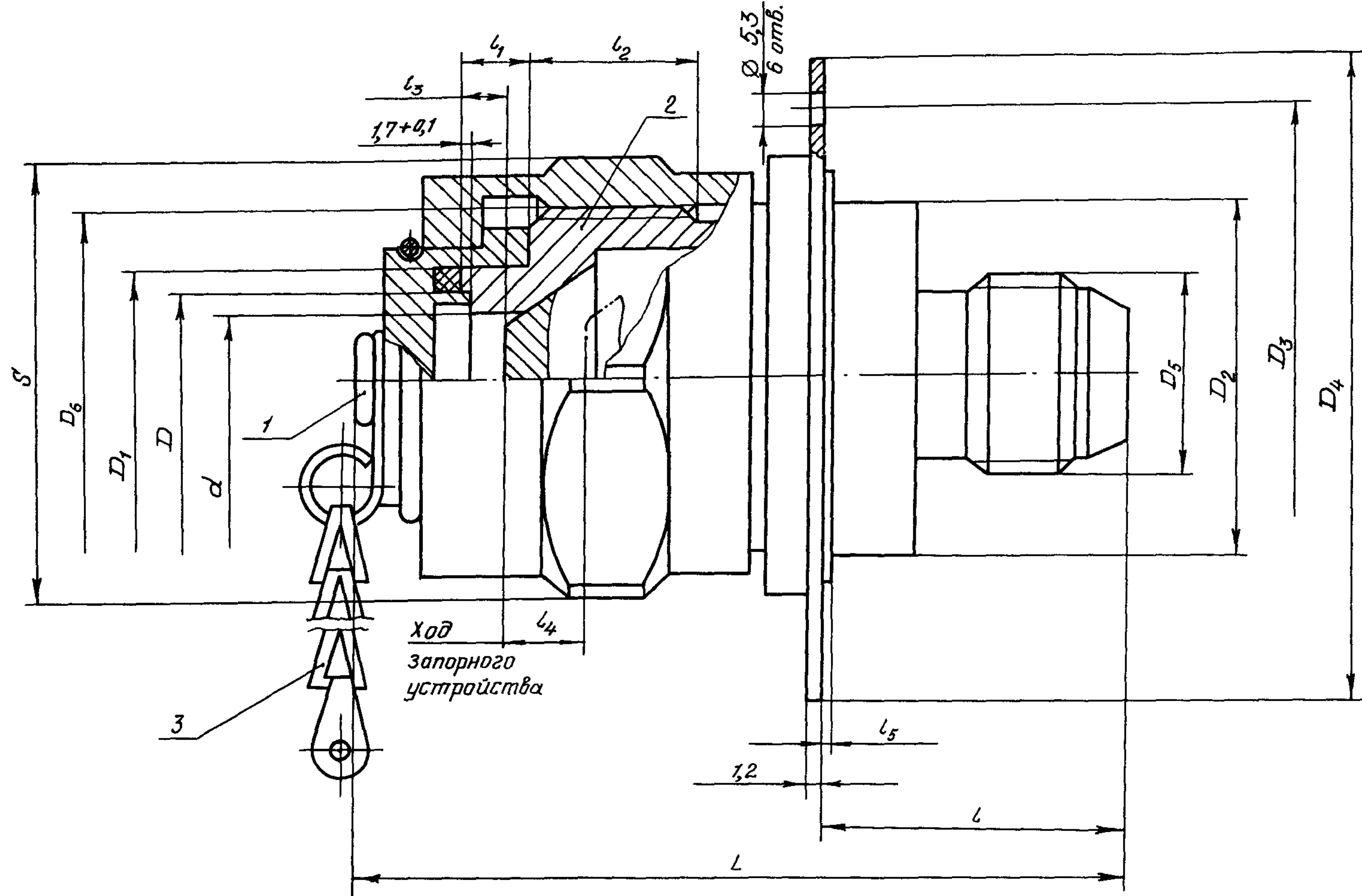
1.3. Габаритные, присоединительные размеры и масса бортовых клапанов и наконечников должны соответствовать указанным:

- бортовые клапаны - на черт. 1 и в табл. 2;
- наконечники - на черт. 2 и в табл. 3.

№ изм. 1  
№ изв. 10366

4650

Инв. № дубликата  
Инв. № подлинника



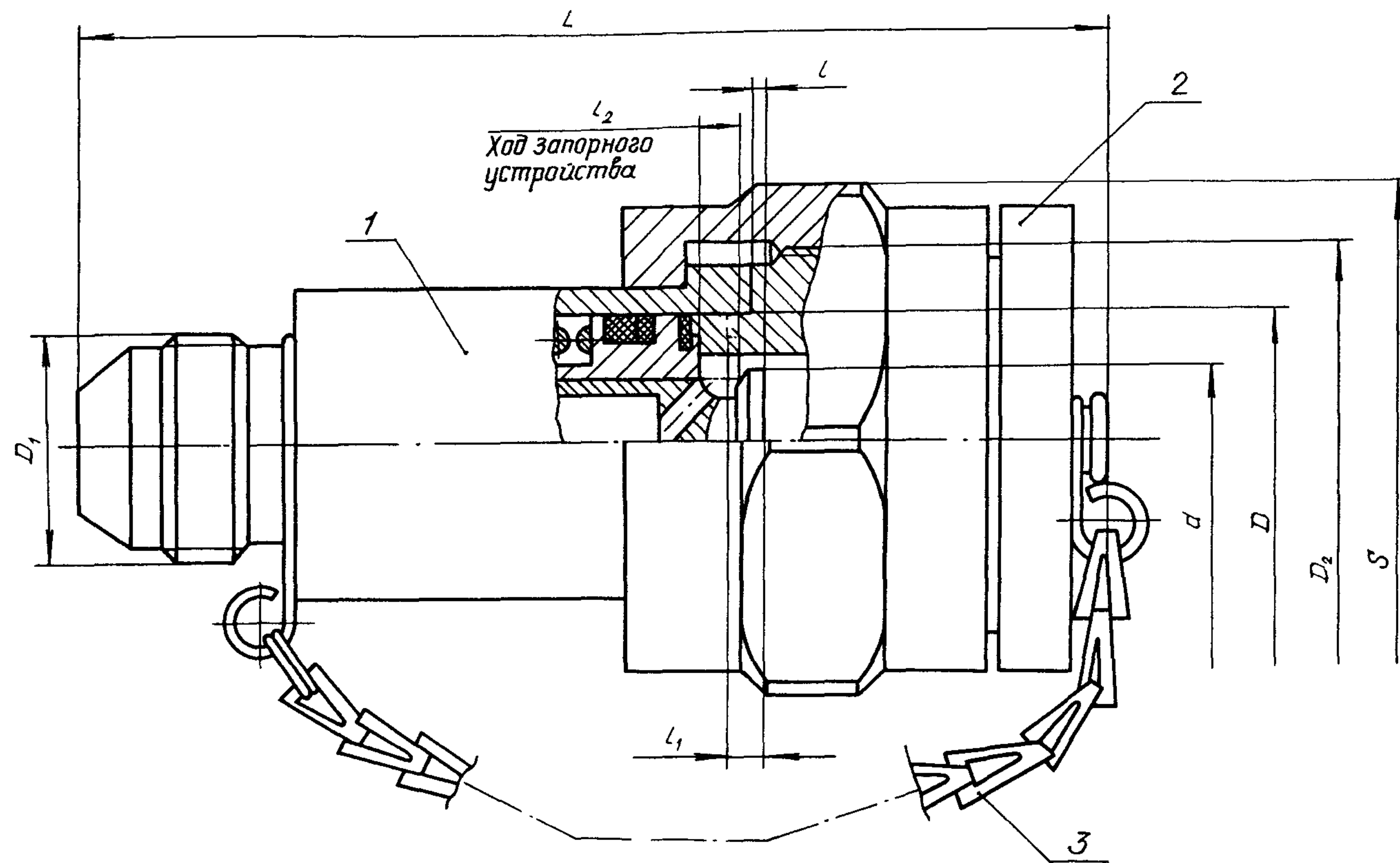
1 - заглушка; 2 - клапан бортовой; 3 - цепочка по ОСТ 1 10806-72

Черт. 1

№ изм. 1  
№ изв. 10366

4650

Изм. № дубликата  
Изм. № подлинника



1 - наконечник; 2 - заглушка; 3 - цепочка по ОСТ 1 10806-72

Черт. 2

Изм. № дубликата	
Изм. № подлинника	4650
№ изм.	1
№ изв.	10366



Таблица 2

Размеры, мм

Тип	Типо-размер	<i>d</i>	<i>D</i>	<i>D<sub>1</sub></i>	<i>D<sub>2</sub></i>	<i>D<sub>3</sub></i>	<i>D<sub>4</sub></i>	<i>D<sub>5</sub></i>	<i>D<sub>6</sub></i>	<i>L</i>	<i>l</i>	<i>l<sub>1</sub></i>	<i>l<sub>2</sub></i>	<i>l<sub>3</sub></i>		<i>l<sub>4</sub></i>		<i>l<sub>5</sub></i>	<i>S</i>	Масса, кг, не более
		Пред. откл.								Пред. откл.				Номин.	Пред. откл.	Номин.	Пред. откл.	Пред. откл. <i>h</i> 12	Пред. откл. <i>h</i> 12	
		<i>h</i> 11	<i>h</i> 12	<i>f</i> 9	<i>h</i> 12	±0,2	<i>h</i> 14			+0,6 -1,5	±0,7	+0,1	±0,7							
1	1	14,5	16,5	20	29	48	58	M20x1,5	M30x6(P2)	75,3	27,0	6,5	13,0	5,5	+0,2 -0,5	5,5	+1,3 -0,6	1,6	36	0,28
	2	23,5	25,5	30	44	65	75	M27x1,5	M45x6(P2)	89,8	32,0	7,5	19,0	6,0	+0,2 -0,7	7,5	+1,4	2,0	55	0,62
	3	27,5	30,5	36	53	72	82	M33x2	M52x6(P2)	101,7	38,0	6,5	23,0			9,5	-0,6	2,5	60	0,82
	4	23,5	25,5	30	44	65	75	M27x1,5	M45x6(P2)	79,0	23,0	7,5	19,0			7,5	+1,5 -0,6	2,0	55	0,54
1	30,5	33,5	38	55	78	88	M39x2	M56x6(P2)	108,2	37,5	6,0	29,5	11,0			2,5	65	0,87		
2	2	42,5	48	65	90	100	M48x2	M64x6(P2)	117,7	44,0	8,0	32,5	13,5	4,0	75	0,98				
3	1	39,0					M42x2	M64x6(P2)	103,7	33,0							2,5	1,40		

Таблица 3

Размеры, мм

Тип	Типо-размер	<i>d</i>	<i>D</i>	<i>D<sub>1</sub></i>	<i>D<sub>2</sub></i>	<i>L</i>	<i>l</i>	<i>l<sub>1</sub></i>		<i>l<sub>2</sub></i>		<i>S</i> Пред. откл. <i>h</i> 12	Масса, кг, не более
		Пред. откл.				Пред. откл.		Номин.	Пред. откл.	Номин.	Пред. откл.		
		<i>d</i> 11	<i>H</i> 9			-1,0	+0,7 -0,4						
1	1	14,5	20	M20x1,5	M30x6(P2)	86,0	4,5	4,1	+0,20 -0,80	6,9	+1,6 -0,6	36	0,22
	2	23,5	30	M27x1,5	M45x6(P2)	100,5	6,0	4,4	+0,15 -0,90	9,1	+1,7 -0,5	55	0,60
	3	27,5	36	M33x2	M52x6(P2)	120,5	7,0	4,3	+0,20	11,3	+1,6 -0,6	60	0,79
2	1	30,5	38	M39x2	M56x6(P2)	130,5	11,0	4,5	-0,90	12,0	+1,7 -0,6	65	0,75
	2	39,0	48	M48x2	M64x6(P2)	134,5	11,5	4,0	+0,15 -0,90	16,0	+1,7 -0,6	75	1,30

№ изм 1  
№ изв 10366

4650

Изм № дубликата  
Изм № подлинника

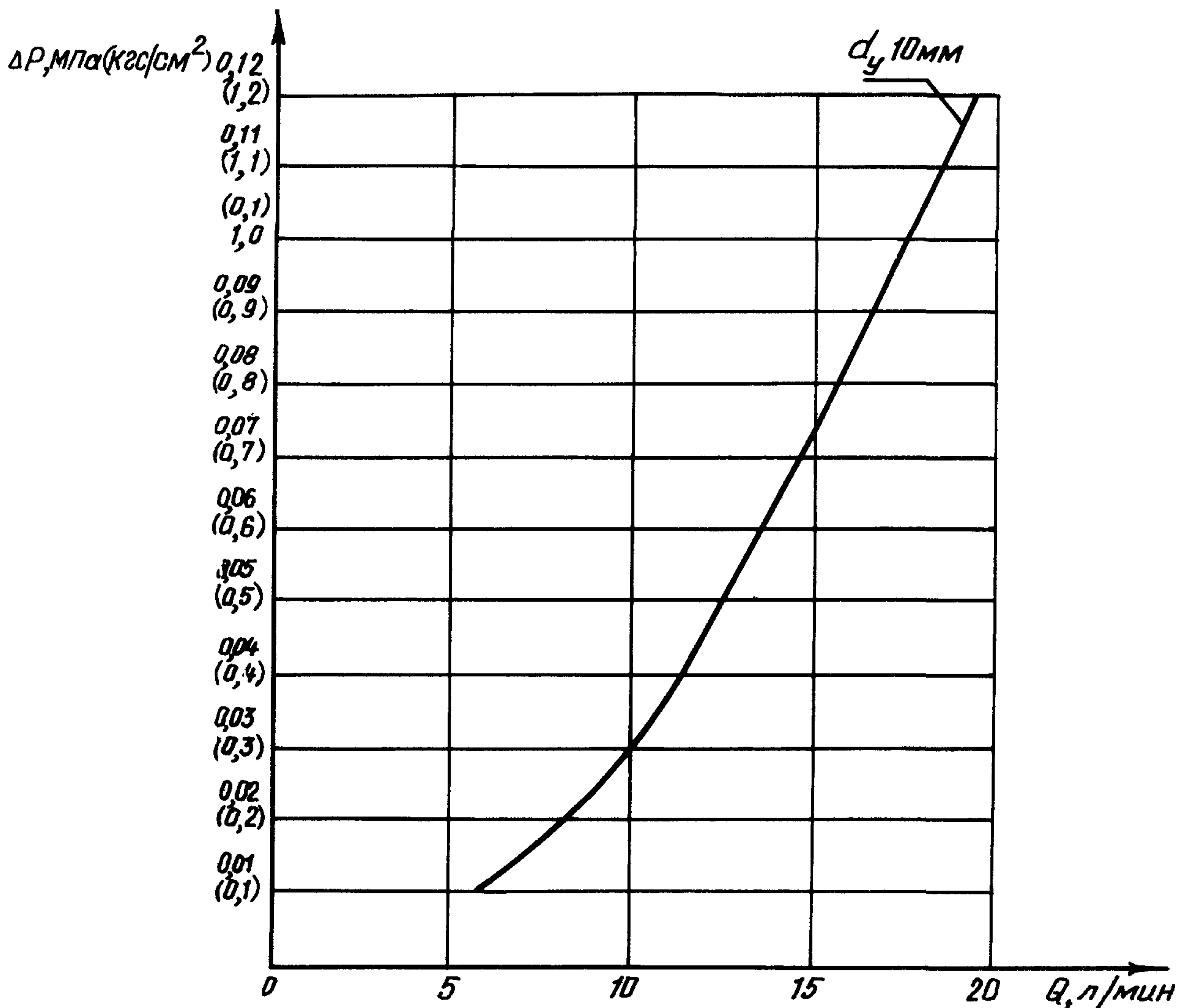
## 2. ТЕХНИЧЕСКИЕ ТРЕБОВАНИЯ

2.1. Бортовые клапаны и наконечники должны изготавливаться в соответствии с требованиями настоящего стандарта по рабочим чертежам, утвержденным в установленном порядке.

2.2. Рабочая среда - жидкость НГЖ-4 по ТУ 38 101740-80. Окружающая среда - воздух.

2.3. Чистота внутренних полостей бортовых клапанов и наконечников должна определяться по чистоте рабочей среды, которая должна быть не грубее 6-го класса по ГОСТ 17216-71.

2.4. Гидравлическое сопротивление бортовых клапанов, соединенных с наконечниками, при температуре рабочей и окружающей среды  $(25 \pm 10)^\circ\text{C}$  не должно быть более указанного для  $d_y = 10$  мм на черт. 3 и  $d_y = 16; 22; 25; 32$  мм на черт. 4.

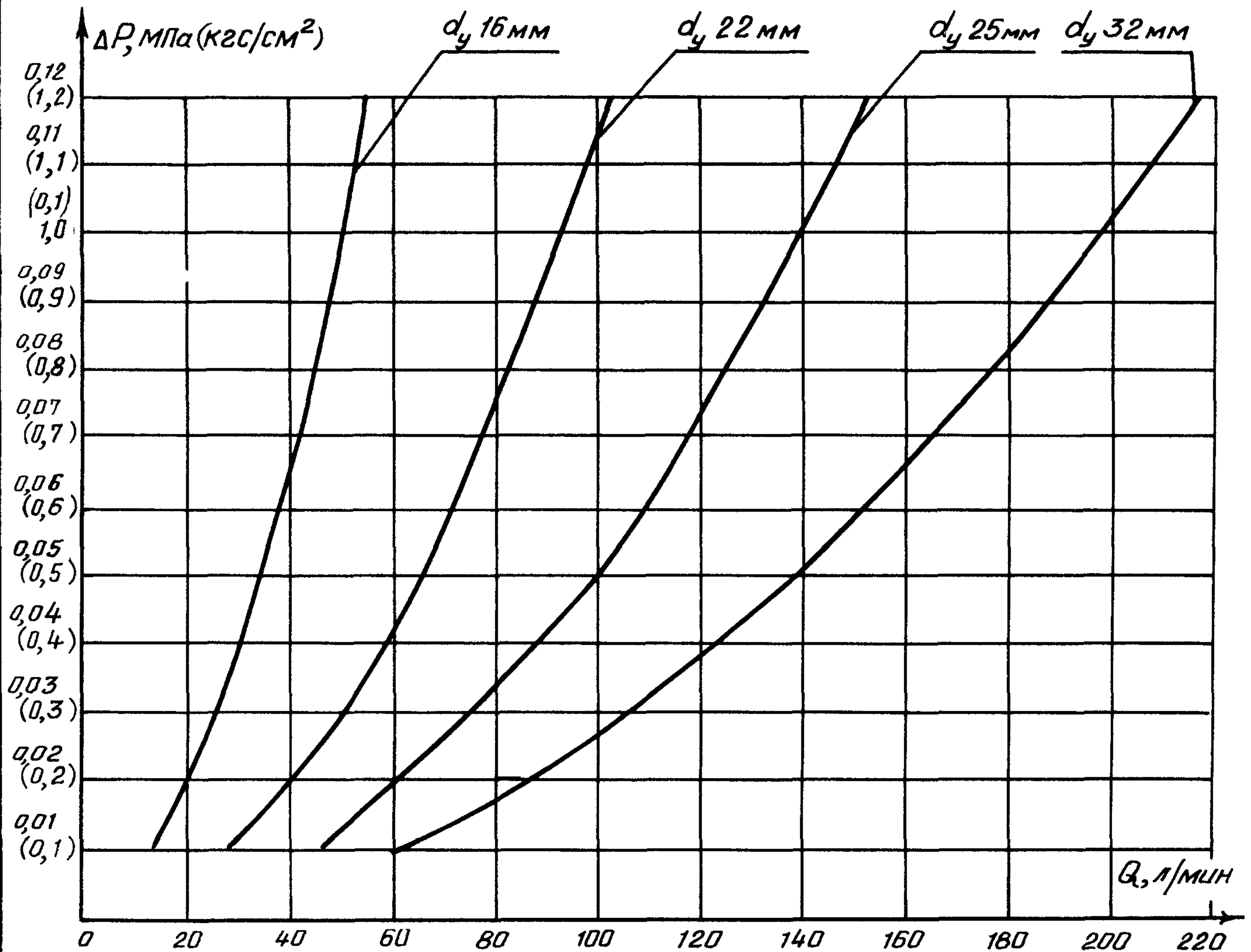


Черт. 3

№ изм.  
№ изв.

4650

Инв. № дубликата  
Инв. № подлинника



Черт. 4

2.5. Номинальное давление при стыковке и расстыковке - не более 0,6 МПа (6 кгс/см<sup>2</sup>).

2.6. Резьбовая часть присоединительного штуцера - по ГОСТ 13955-74, для типоразмера 4 типа 1 и типоразмера 1 типа 3 - по ОСТ 1 12925-77.

2.7. Внешняя герметичность бортовых клапанов и наконечников с заглушками при давлениях  $1,5P_{НОМИН}$  и 0,02 МПа (0,2 кгс/см<sup>2</sup>) - по группе 1-8-ОСТ 1 00128-74.

2.8. Герметичность запорных устройств в бортовых клапанах и наконечниках без заглушек при давлении  $P_{НОМИН}$ , 0,6 МПа (6 кгс/см<sup>2</sup>) и 0,02 МПа (0,2 кгс/см<sup>2</sup>):  
 - бортовых клапанов - по группе 1-9-ОСТ 1 00128-74;  
 - наконечников - не более 1,25 см<sup>3</sup>/ч.

2.9. Объем проливаемой жидкости и попавшего в систему воздуха за одну стыковку и расстыковку бортового клапана с наконечником не должен превышать значений, указанных в табл. 4.

2.10. Конструкция заглушек должна предусматривать стопорение.

№ 1  
 № изм. 10366  
 № изв.

4650

Инв. № дубликата  
 Инв. № подлинника



Таблица 4

Тип	Типоразмер	Объем жидкости или воздуха, см <sup>3</sup>
1	1	0,50
	2, 4	1,20
	3	1,70
2	1	1,70
	2	3,30
3	1	

2.11. При стыковке бортовых клапанов и наконечников заглушки должны обеспечивать соединение между собой в целях предотвращения загрязнения гидравлической системы.

2.12. Бортовые клапаны и наконечники должны быть работоспособны при температуре рабочей среды от минус 55 до плюс 120 °С.

2.13. Бортовые клапаны и наконечники должны сохранять работоспособность после транспортирования любым видом транспорта без ограничения расстояния и скорости.

2.14. Положение в пространстве бортовых клапанов и наконечников - произвольное.

2.15. Бортовые клапаны и наконечники должны быть устойчивыми, прочными и стойкими к внешним воздействующим факторам, указанным в табл. 5.

Таблица 5

Внешний воздействующий фактор и код	Характеристика внешнего воздействующего фактора	Максимальное значение (диапазон) внешнего воздействующего фактора, степень жесткости	
		Клапан	Наконечник
Синусоидальная вибрация	Амплитуда ускорения, м·с <sup>-2</sup> (g)	98,1 (10) -У1	
	Амплитуда перемещения, мм	2,5	
	Частота, Гц	2000	
Механический удар многократного действия	Пиковое ударное ускорение, м·с <sup>-2</sup> (g)	118(12)-III	
	Длительное действие ударного ускорения, мс	15	
Повышенная температура среды	Рабочая, °С	+100	+60
	Предельная, °С	+125	

№ изм.	1
№ изв.	10366
Инв. № дубликата	4650
Инв. № подлинника	



Продолжение табл. 5

Внешний воздействующий фактор и код	Характеристика внешнего воздействующего фактора	Максимальное значение (диапазон) внешнего воздействующего фактора, степень жесткости	
		Клапан	Наконечник
Пониженная температура среды	Рабочая, °С	-55	
	Предельная, °С		
Повышенная влажность	Относительная влажность при температуре 35 °С, %	100 - I	98
Роса, иней	Пониженная температура, °С	От -28 до +30	
Соляной (морской) туман	Водность, г · м <sup>-3</sup>	2-3-I	
	Дисперсность, мкм	20	

2.16. Показатели надежности бортовых клапанов и наконечников должны соответствовать указанным в табл. 6.

Таблица 6

Наименование показателя	Значение показателя
Назначенный ресурс, цикл*	10000
Назначенный срок службы, год	20
Назначенный срок хранения, год	2**

\* Цикл - снятие заглушек, стыковка и расстыковка бортовых клапанов и наконечников, установка заглушек.

\*\* 7 лет - по требованию заказчика.

Пример записи в технической документации при заказе на разработку:

- бортового клапана для гидравлических систем типа 1, типоразмера 2:

Клапан бортовой 1-2-ОСТ 1 03830-81

- наконечника наземной установки типа 2, типоразмера 1:

Наконечник 2-1-ОСТ 1 03830-81.

№ изм. 1  
№ изв. 10366

4650

Инв. № дубликата  
Инв. № подлинника

ЛИСТ РЕГИСТРАЦИИ ИЗМЕНЕНИЙ

№ изм.	Номера страниц				Номер "Изв. об изм."	Подпись	Дата	Срок введения изменения
	измененных	замененных	новых	аннулированных				
1	1, 2, 3, 4			10	10366	Кудин	23.01.87	с 01.07.88
8	5, 7, 8, 9	-	-	-	12721	Сид		3.11.2000
6	1	-	-	-	13057	Сид		27.12.2004

№в. № дубликата	
№в. № подлинника	4650