

УДК 621.643.33:678.5:629.7

Группа Д15

ОТРАСЛЕВОЙ СТАНДАРТ

РУКАВА ФТОРОПЛАСТОВЫЕ С ПРИСОЕДИНИТЕЛЬНОЙ АРМАТУРОЙ Типы, основные параметры и размеры

ОСТ 1 03592-80

На 12 страницах

Взамен ОСТ 1 03592-72

Проверено в 1985 г.

Срок действия продлен до 01.01.96

*Срок действия продлен до 01.01.2002.
30.01.12.2006*

ОКП 75 9770

Распоряжением Министерства от 27 июня 1980 г.

№ 087-16

срок действия установлен с 1 января 1981 г.

до 1 января 1986 г.

Несоблюдение стандарта преследуется по закону

1. Настоящий стандарт распространяется на фторопластовые рукава с соединительной арматурой (в дальнейшем изложении - рукава), предназначенные для гибкой связи трубопроводов и агрегатов различных систем летательных аппаратов.



№ изм. 1
№ изв. 10092
12721
13637

Ив. № дубликата
Ив. № подлинника
4305

2. В зависимости от рабочего давления и присоединительной арматуры рукава подразделяются на четыре типа и семь исполнений:

- исполнения 1, 2, 3 - для стыковки с соединением по ГОСТ 13977-74, ОСТ 1 00537-72;
- исполнение 4 - под сварку с жестким трубопроводом;
- исполнения 5, 6, и 7 - для стыковки с соединением по ОСТ 1 00879-77.

3. Рабочие давления и внутренние диаметры рукавов должны соответствовать указанным в табл. 1.

Таблица 1

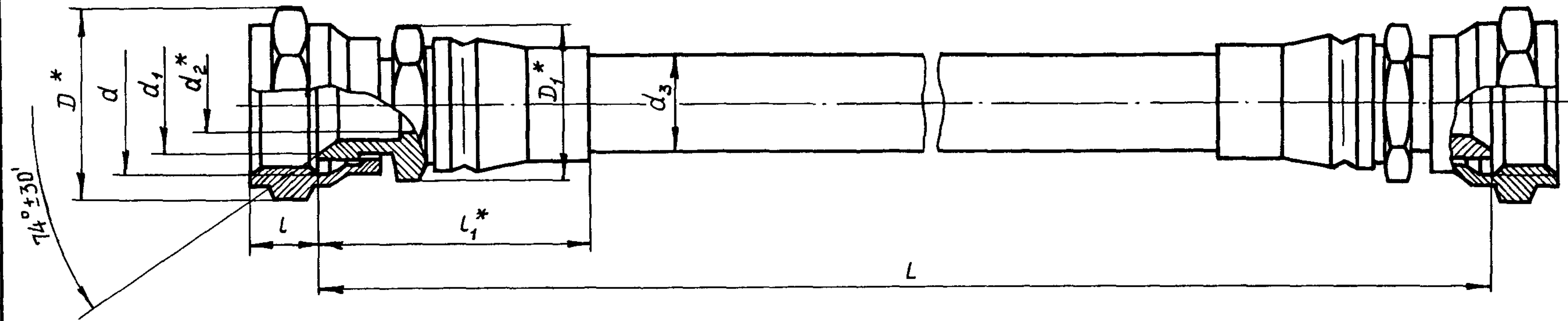
Тип	Исполнение	Внутренний диаметр рукава d_y , мм	Рабочее давление, МПа (кгс/см ²)	
			Номин.	Пред. откл.
1	1, 2, 3, 4	20, 25	6,3 (63)	+0,5 (+5)
	5*, 6*, 7*	18, 20, 22, 25		-0,3 (-3)
2	1, 2, 3, 4	6, 8, 10, 12, 14, 16	10, 0(100)	+1,0 (+10)
	5, 6, 7	6, 8, 10, 12, 14, 16, 18, 20, 22, 25		-0,5 (-5)
3	1, 2, 3, 4, 5*, 6*, 7*	6, 8, 10, 12, 14, 16	21,0 (210)	+1,0 (+10) -0,7 (-7)
4	5, 6, 7	6, 8, 10, 12, 14, 16, 18, 20, 22, 25	28,0 (280)	+1,5 (+15) -1,0 (-10)

* Осваивается производством по мере поступления заказов.

4. Габаритные и присоединительные размеры и масса рукавов должны соответствовать указанным:

- для исполнений 1, 2, 3 - на черт. 1, 2, 3 и в табл. 2;
- для исполнения 4 - на черт. 4 и в табл. 3;
- для исполнений 5, 6, 7 - на черт. 5, 6, 7 и в табл. 4.

Исполнение 1



Черт. 1

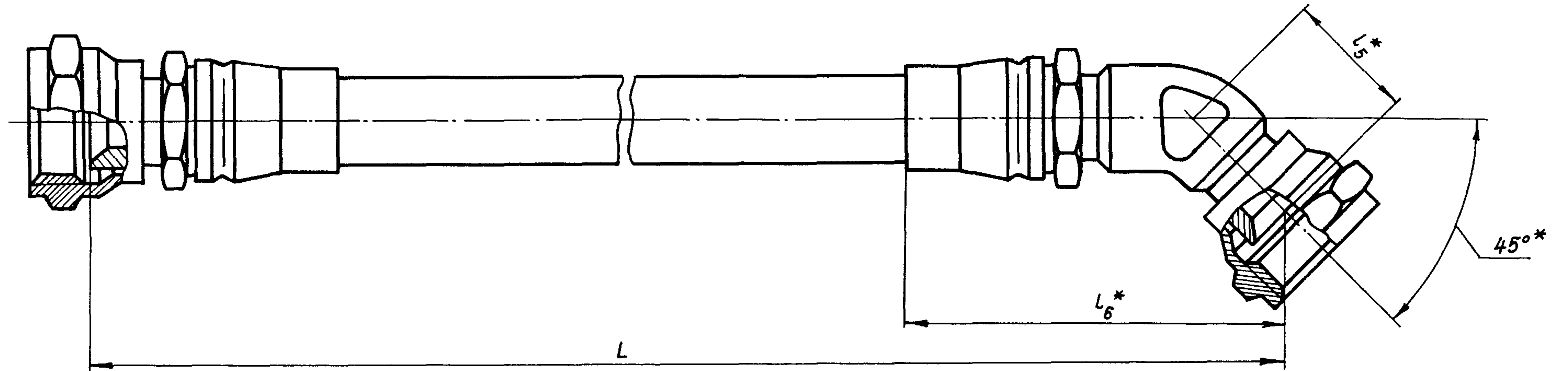
№ изм. 1
№ изв 10092

4305

Инв. № дубликата
Инв. № подлинника

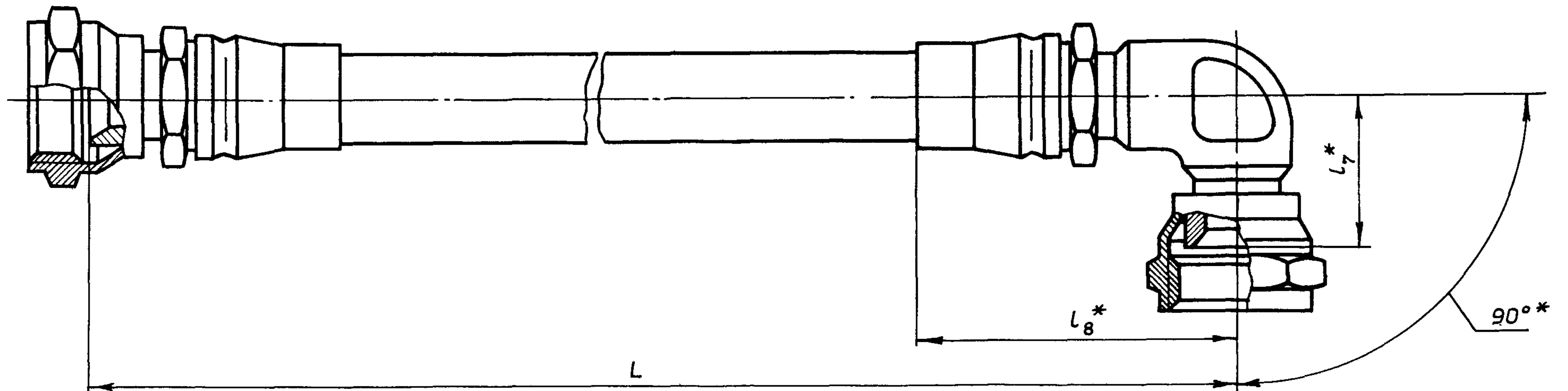
* Размер для справок.

Исполнение 2
Остальное - см. черт. 1



Черт. 2

Исполнение 3
Остальное - см. черт. 1



Черт. 3

* Размер для справок.

№ изм. 1
№ изв. 10082

4305

№в. № дубликата
№в. № подлинника

Изм. № дубликата	
Изм. № подлинника	4305

№ изм.	1													
№ изв.	10092													

Таблица 2

Размеры, мм

Тип	Внутренний диаметр рукава d_y^*	d	d_1		d_2	d_3		d_4	d_5 Поле допуска по $h 12$	d_6		D	D_1	l Пред. откл. ± 1	l_1 не более
			Номин.	Пред. откл.		Номин.	Пред. откл.			Номин.	Пред. откл.				
2	6	M14x1	10,6		4,3	9,4		M14x1	12,5	6,60	$\pm 0,25$	25,4	19,6	10,0	37
3						10,5									
2	8	M16x1	12,5		5,8	11,9		M16x1	14,5	8,80			21,9	11,0	44
3						12,9									
2	10	M20x1,5	15,5	$\pm 0,3$	7,8	13,7	$\pm 0,3$	M20x1,5	17,8	10,80		31,2	25,4	13,0	47
3						14,9									
2	12	M22x1,5	17,5		9,8	16,6		M22x1,5	19,8	12,80		34,6	27,7		51
3						17,9									
2	14	M24x1,5	19,3		11,8	18,6		M24x1,5	21,8	14,80	$\pm 0,30$		31,2	14,0	49
3						20,0									
2	16	M27x1,5	22,3		13,8	20,7	$\pm 0,4$	M27x1,5	24,8	16,80		41,6	34,6	13,5	50
3						22,1									
1	20	M33x2	27,6	$\pm 0,4$	17,7	25,9		M33x2	30,0	20,50		47,4	41,6	17,0	64
	25	M39x2	33,6		22,7	31,8		$\pm 0,5$	M39x2	36,0		25,50	53,1	47,3	17,5

* Размер для справок.

Инв. № дубликата	
Инв. № подлинника	4305

№ изм.	1											
№ изв.	10092											

Продолжение табл. 2

Размеры, мм

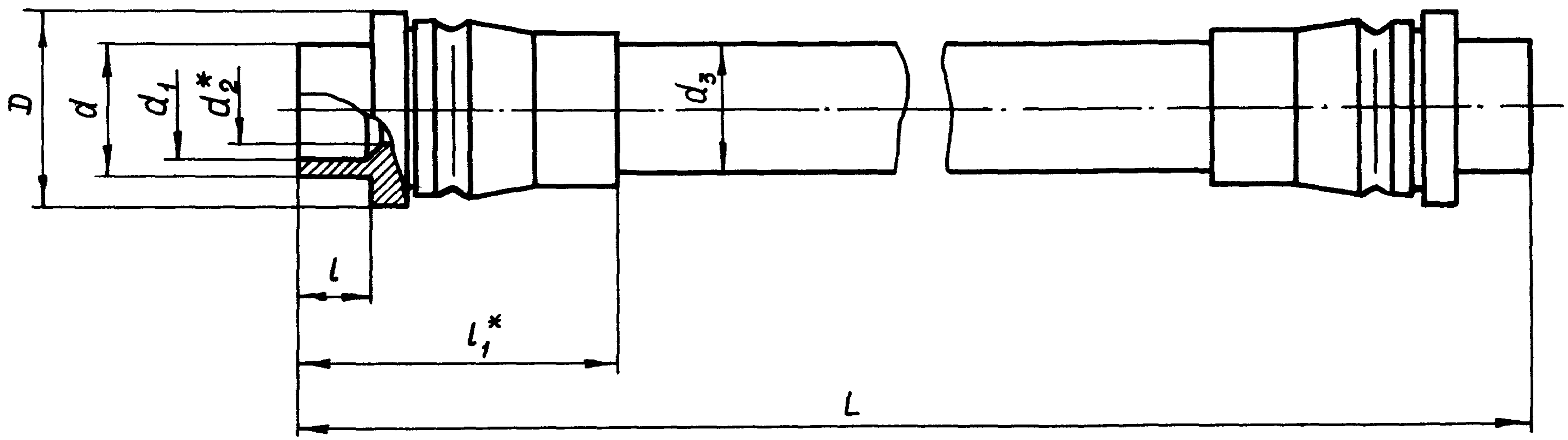
Тип	Внутренний диаметр рукава d_y^*	l_2 l_3		l_4	l_5	l_6	l_7	l_8	Масса, кг, не более			
		Пред. откл.							присоединительной арматуры для исполнений	1	2 и 3	1 м рукава без присоединительной арматуры
		+0,25	+0,3									
2	6	5,50	15	38	19	54	21	40	0,12	0,13	0,13	
3											0,23	
2	8	5,00	16	46	20	62	22	48	0,14	0,16	0,19	
3											0,32	
2	10	6,50	20	50	20	65	24	51	0,18	0,21	0,21	
3											0,37	
2	12	6,00	20	56	24	74	26	57	0,23	0,28	0,30	
3									0,24		0,51	
2	14	6,50	21	58	25	75	30	58	0,25	0,30	0,35	
3									0,26		0,59	
2	16	7,00	21	58	26	76	30	58	0,33	0,40	0,39	
3											0,72	
1	20	8,50	26	73	30	94	34	74	0,53	0,60	0,77	
	25	9,00	27	78	32	104	39	82	0,70	0,77	1,04	

* Размер для справок.

Ив. № дубликата	
Ив. № подлинника	4305

№ изм.	1												
№ изв.	10092												

Исполнение 4



Черт. 4

* Размер для справок.

Ив. № дубликата

Ив. № подлинника

4305

№ изм.

1

№ изв.

10092

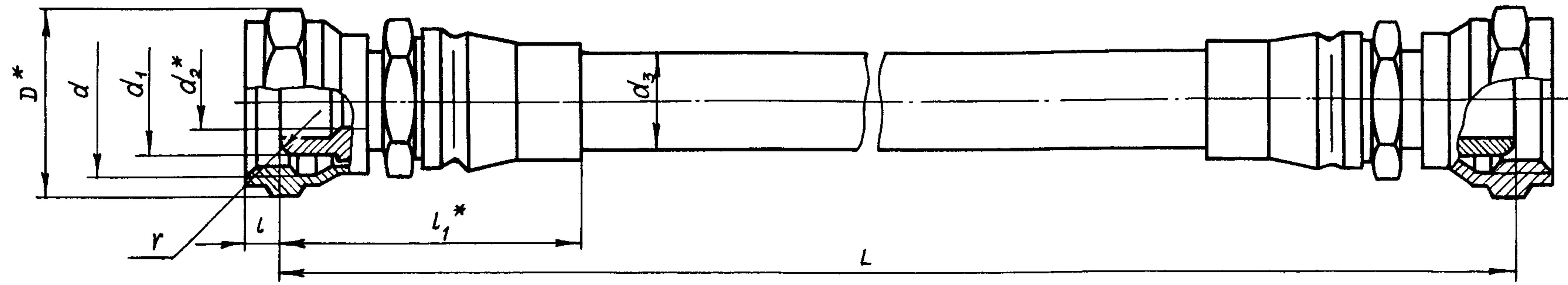
Таблица 3

Размеры, мм

Тип	Внутренний диаметр рукава, d_y^*	d Поле допуска по h 11	d_1		d_2	d_3		D Поле допуска по h 12	l , не менее	l_1 , не более	Масса, кг, не более	
			Номин.	Пред. откл.		Номин.	Пред. откл.				присоединительной арматуры	1 м рукава без присоединительной арматуры
2	6	8,5	6,00	+0,16 -0,08	4,3	9,4		17,5	7	36	0,06	0,13
3						10,5						0,28
2	8	10,5	8,00	+0,20 -0,10	5,8	11,9		20,5	9	48	0,08	0,19
3						12,9						0,32
2	10	12,5	10,00		7,8	13,7	+0,3	22,5		45	0,09	0,21
3						14,9						0,37
2	12	14,5	12,00		9,8	16,6		25,5		51	0,13	0,30
3						17,9						0,51
2	14	16,5	14,00	+0,24 -0,12	11,8	18,6		27,5			0,15	0,35
3						20,0						0,59
2	16	18,5	16,00		13,8	20,7		30,0	10	64	0,18	0,39
3						22,1						0,72
1	20	22,5	19,50		17,7	25,9		36,0		65	0,23	0,77
	25	27,5	24,50		22,7	31,8		+0,5			40,0	0,35

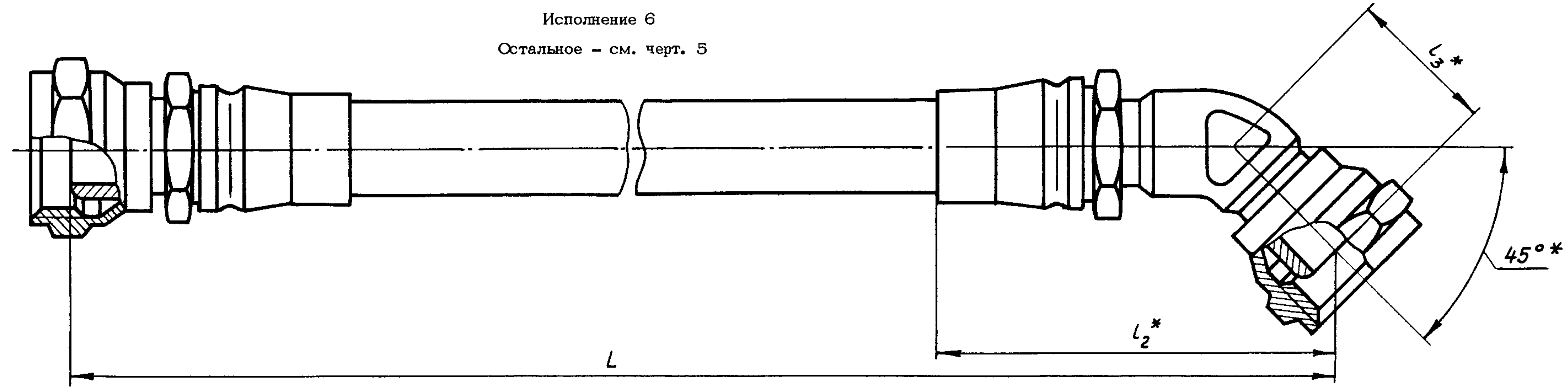
* Размер для справок.

Исполнение 5



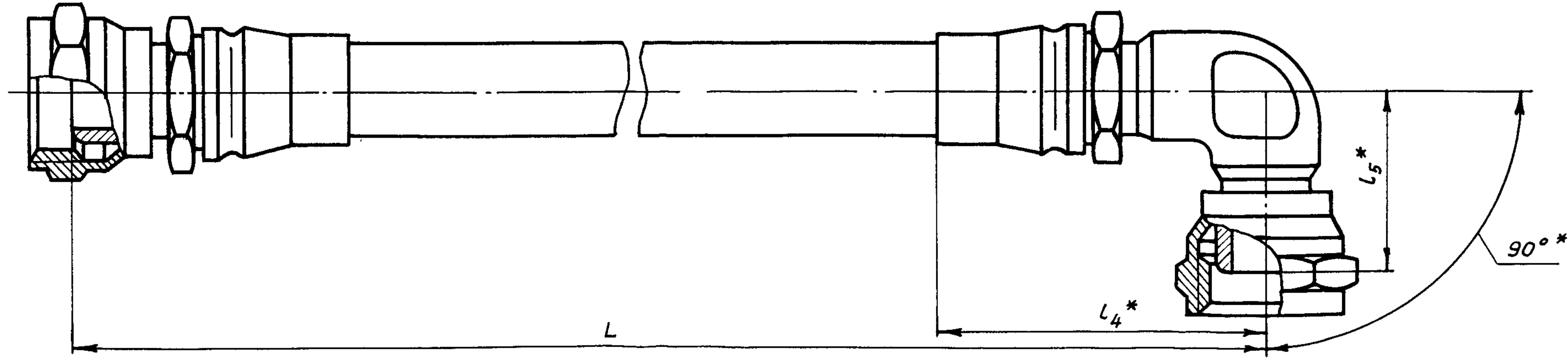
Черт. 5

Исполнение 6
Остальное - см. черт. 5



Черт. 6

Исполнение 7
Остальное - см. черт. 5



Черт. 7

* Размер для справок.

№ изм. 1
№ изв. 10082

4306

Изм. № дубликата
Изм. № подлинника

Размеры, мм

Таблица 4

Тип	Внутренний диаметр рукава, d_y^*	d	d_1		d_2	d_3		D	r	l	l_1	l_2	l_3	l_4	l_5	Масса, кг, не более			
			Номин.	Пред. откл.		Номин.	Пред. откл.		Пред. откл.							5	6	7	1 м рукава без присоединительной арматуры
									$\pm 0,5$	± 1									
2	6	M14x1,5	10,0	h11	4,3	9,4	$\pm 0,3$	21,9	10,0	4	42	57	23	40	25	0,09	0,10	0,10	0,13
3						10,5										0,10	0,11	0,11	0,28
4						11,9										0,12	0,15	0,15	0,19
2	8	M16x1,5	12,0	h11	5,8	12,9	$\pm 0,4$	25,4	10,0	5	48	66	23	49	27	0,13	0,16	0,16	0,32
3						14,0										0,14	0,17	0,17	0,57
4						13,7										0,15	0,18	0,18	0,21
2	10	M18x1,5	14,0	h11	7,8	14,9	$\pm 0,3$	27,7	10,0	5	51	70	23	53	28	0,16	0,19	0,19	0,37
3						16,0										0,17	0,19	0,20	0,62
4						16,6										0,20	0,24	0,24	0,30
2	12	M20x1,5	16,0	h11	9,8	17,9	$\pm 0,3$	31,2	10,0	5	55	79	27	30	30	0,22	0,26	0,26	0,51
3						19,5										0,23	0,27	0,27	0,78
4						18,6										0,24	0,29	0,29	0,59
2	14	M22x1,5	18,0	h11	11,8	20,0	$\pm 0,3$	34,6	10,0	6	54	28	28	59	33	0,25	0,30	0,30	0,84
3						21,5										0,27	0,36	0,36	0,72
4						20,7										0,30	0,37	0,37	1,11
1	16	M24x1,5	20,0	h11	13,8	22,1	$\pm 0,4$	36,9	10,0	6	58	82	29	76	36	0,34	0,41	0,41	0,67
2						23,4										0,49	0,56	0,56	0,79
3						24,0										0,50	0,57	0,57	1,16
1	18	M27x1,5	22,0	h11	15,7	25,9	$\pm 0,4$	41,6	10,0	5	71	99	32	77	40	0,39	0,49	0,49	0,77
2						26,6										0,55	0,67	0,67	0,94
3						28,6										0,61	0,72	0,72	1,62
1	20	M30x1,5	24,4	-0,13	17,7	28,7	$\pm 0,5$	47,4	10,0	5	74	103	33	82	41	0,46	0,58	0,60	0,86
2						29,0										0,64	0,79	0,79	1,09
3						31,2										0,70	0,82	0,84	1,65
1	22	M33x1,5	27,4	-0,16	19,7	31,8	$\pm 0,5$	47,4	10,0	5	76	109	33	84	42	0,52	0,65	0,67	1,04
2						32,0										0,72	0,82	0,84	1,20
3						34,0										0,78	0,88	0,90	1,97

*Размер для справок.

№ изм 1
№ изв 10082

№ дубликата
№ подлинника 4305

ЛИСТ РЕГИСТРАЦИИ ИЗМЕНЕНИЙ

№ изм.	Номера страниц				Номер "Изв. об изм."	Подпись	Дата	Срок введения изменения
	измененных	замененных	новых	аннулированных				
1	1-11	-	-	-	10092	<i>Kuznetsov</i>	20.03.86	01.07.86
5	1	-	-	-	12721	<i>Shchegolev</i>		3.11.2000
6	1	-	-	-	13057	<i>Shchegolev</i>		27.12.2004

Изм. № дубликата	
Изм. № подлинника	4305