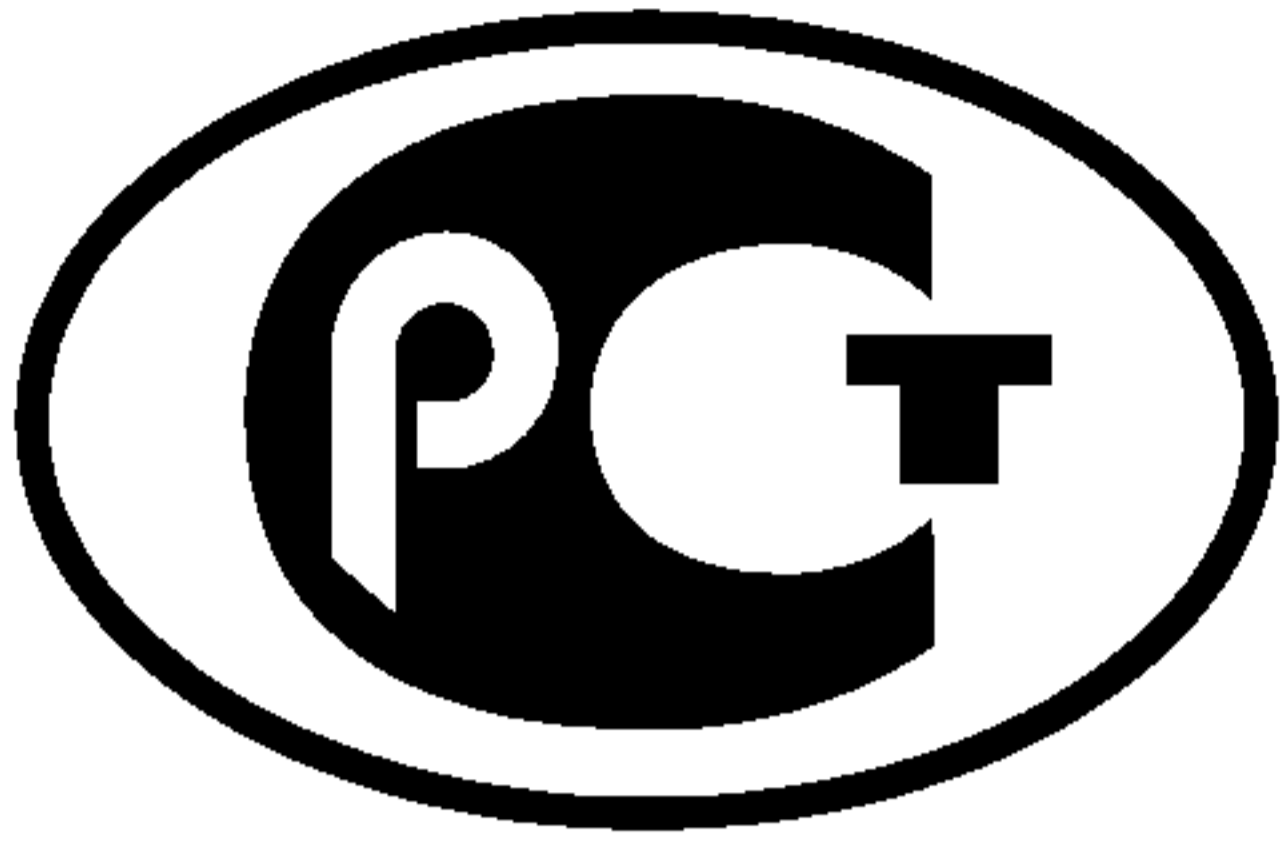

ФЕДЕРАЛЬНОЕ АГЕНТСТВО
ПО ТЕХНИЧЕСКОМУ РЕГУЛИРОВАНИЮ И МЕТРОЛОГИИ



НАЦИОНАЛЬНЫЙ
СТАНДАРТ
РОССИЙСКОЙ
ФЕДЕРАЦИИ

ГОСТ Р
52920—
2008

КОЛЕСНЫЕ ПАРЫ ТЯГОВОГО ПОДВИЖНОГО СОСТАВА

Метод контроля электрического сопротивления

Издание официальное

БЗ 11—2007/383



Москва
Стандартинформ
2008

Предисловие

Цели и принципы стандартизации в Российской Федерации установлены законом от 27 декабря 2002 г. № 184-ФЗ «О техническом регулировании», а правила применения национальных стандартов Российской Федерации — ГОСТ Р 1.0—2004 «Стандартизация в Российской Федерации. Основные положения»

Сведения о стандарте

1 РАЗРАБОТАН Открытым акционерным обществом «Научно-исследовательский и конструкторско-технологический институт подвижного состава» (ОАО «ВНИКТИ»)

2 ВНЕСЕН Техническим комитетом по стандартизации ТК 236 «Тепловозы и путевые машины»

3 УТВЕРЖДЕН И ВВЕДЕН В ДЕЙСТВИЕ Приказом Федерального агентства по техническому регулированию и метрологии от 21 мая 2008 г. № 107-ст

4 ВВЕДЕН ВПЕРВЫЕ

Информация об изменениях к настоящему стандарту публикуется в ежегодно издаваемом информационном указателе «Национальные стандарты», а текст изменений и поправок — в ежемесячно издаваемых информационных указателях «Национальные стандарты». В случае пересмотра (замены) или отмены настоящего стандарта соответствующее уведомление будет опубликовано в ежемесячно издаваемом информационном указателе «Национальные стандарты». Соответствующая информация, уведомление и тексты размещаются также в информационной системе общего пользования — на официальном сайте Федерального агентства по техническому регулированию и метрологии в сети Интернет

© Стандартинформ, 2008

Настоящий стандарт не может быть полностью или частично воспроизведен, тиражирован и распространен в качестве официального издания на территории Российской Федерации без разрешения Федерального агентства по техническому регулированию и метрологии

Содержание

1 Область применения	1
2 Нормативные ссылки	1
3 Общие положения	2
4 Основные требования	2
4.1 Требования к условиям проведения измерения	2
4.2 Требования к средствам измерения и вспомогательным устройствам.	2
4.3 Порядок подготовки и проведения измерения, правила обработки результатов измерения	2
4.4 Правила оформления результатов измерения	3
4.5 Точность метода измерения при контроле	3
4.6 Требования безопасности	3
Приложение А (справочное) Схема вспомогательного устройства, применяемого при измерении электрического сопротивления колесных пар	4
Приложение Б (рекомендуемое) Форма протокола измерения электрического сопротивления колесной пары	5
Библиография	6

КОЛЕСНЫЕ ПАРЫ ТЯГОВОГО ПОДВИЖНОГО СОСТАВА

Метод контроля электрического сопротивления

Wheelsets for the traction railway stock.
Method of measuring the electrical resistance

Дата введения — 2009—01—01

1 Область применения

Настоящий стандарт распространяется на колесные пары тепловозов, электровозов и моторвагонного подвижного состава, задействованные в цепи автоматической локомотивной сигнализации и используемые для обеспечения защитных функций тяговой электрической цепи на электроподвижном составе.

Настоящий стандарт устанавливает метод контроля электрического сопротивления путем его измерения на колесной паре в собранном состоянии.

Требования к контролируемому показателю установлены в ГОСТ 11018.

2 Нормативные ссылки

В настоящем стандарте использованы нормативные ссылки на следующие стандарты:

ГОСТ 12.1.005—88 Система стандартов безопасности труда. Общие санитарно-гигиенические требования к воздуху рабочей зоны

ГОСТ 12.2.003—91 Система стандартов безопасности труда. Оборудование производственное. Общие требования безопасности

ГОСТ 12.2.007.0—75 Система стандартов безопасности труда. Изделия электротехнические. Общие требования безопасности

ГОСТ 427—75 Линейки измерительные металлические. Технические условия

ГОСТ 2768—84 Ацетон технический. Технические условия

ГОСТ 3134—78 Уайт-спирит. Технические условия

ГОСТ 10054—82 Шкурка шлифовальная бумажная водостойкая. Технические условия

ГОСТ 11018—2000 Тяговый подвижной состав железных дорог колеи 1520 мм. Колесные пары. Общие технические условия

ГОСТ 13837—79 Динамометры общего назначения. Технические условия

ГОСТ 22261—94 Средства измерений электрических и магнитных величин. Общие технические условия

ГОСТ 23706—93(МЭК 51-6—84) Приборы аналоговые показывающие электроизмерительные прямого действия и вспомогательные части к ним. Часть 6. Особые требования к омметрам (приборам для измерения полного сопротивления) и приборам для измерения активной проводимости

П р и м е ч а н и е — При пользовании настоящим стандартом целесообразно проверить действие ссылочных стандартов в информационной системе общего пользования — на официальном сайте Федерального агентства по техническому регулированию и метрологии в сети Интернет или по ежегодно издаваемому информационному указателю «Национальные стандарты», который опубликован по состоянию на 1 января текущего года, и по соответствующим ежемесячно издаваемым информационным указателям, опубликованным в текущем году. Если ссылочный стандарт заменен (изменен), то при пользовании настоящим стандартом следует руководствоваться заменяющим (измененным) стандартом. Если ссылочный стандарт отменен без замены, то положение, в котором дана ссылка на него, принимается в части, не затрагивающей эту ссылку.

3 Общие положения

3.1 Сущность метода контроля электрического сопротивления заключается в определении значения электрического сопротивления колесной пары прямым измерением при присоединении омметра постоянного тока к поверхностям катания или внутренним боковым поверхностям бандажей колес (ободьев цельнокатаных колес).

3.2 Объектом контроля электрического сопротивления является колесная пара, изготовленная по ГОСТ 11018 или отремонтированная со сменой ее элементов.

3.3 Электрическое сопротивление колесной пары проверяют при проведении приемо-сдаточных, периодических, типовых и других видов испытаний, при проведении полного освидетельствования колесных пар на предприятиях и в депо, а также во всех случаях выявления несоответствия значения сопротивления колесной пары требованиям ГОСТ 11018.

4 Основные требования

4.1 Требования к условиям проведения измерения

4.1.1 Измерения проводят при температуре окружающего воздуха от 5 °С до 35 °С.

4.1.2 До проведения измерения электрического сопротивления колесная пара и измерительный прибор должны быть выдержаны не менее 6 ч в помещении, где проводится измерение, при температуре, указанной в 4.1.1.

4.2 Требования к средствам измерения и вспомогательным устройствам

4.2.1 Для измерения электрического сопротивления используют аналоговые омметры, соответствующие требованиям ГОСТ 23706, с рабочими условиями применения не ниже 5-й группы по ГОСТ 22261.

Допускается использовать цифровые омметры, соответствующие требованиям настоящего стандарта.

4.2.2 Измерительная цепь омметра должна быть постоянного тока.

4.2.3 Верхний предел измерения используемого омметра должен быть не менее 15 мОм. Минимальный ток, проходящий через колесную пару, должен быть не менее 0,1 А. Основная погрешность омметра должна быть не более 0,5 мОм.

4.2.4 В соответствии с установленным порядком по утверждению типа средств измерений [1] применяемый омметр должен иметь сертификат об утверждении типа средств измерений и быть зарегистрирован в Государственном реестре средств измерений.

4.2.5 К применяемому омметру должны прилагаться руководство по эксплуатации и действующее свидетельство о поверке. Порядок и периодичность проведения поверок определяют в соответствии с требованиями правил по метрологии [2].

4.3 Порядок подготовки и проведения измерения, правила обработки результатов измерения

4.3.1 Колеса колесной пары устанавливаются на два отдельных специально изготовленных основания, ограничивающих ее перемещение.

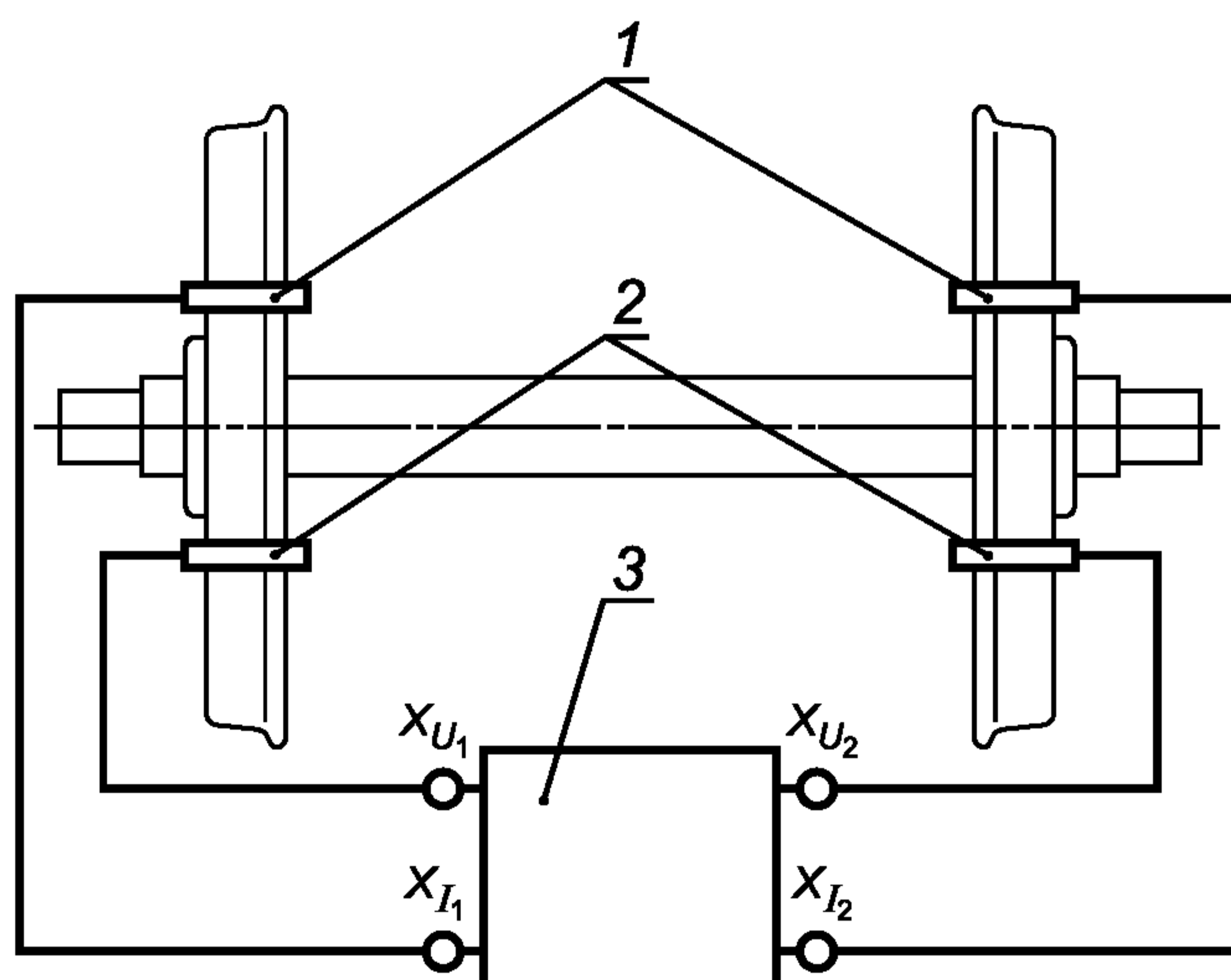
Под основания укладывают прокладки из текстолита, древесины или другого электроизоляционного материала с удельным электрическим сопротивлением не менее 10 Ом·м.

Схема установки колесной пары приведена на рисунке А.1 (приложение А).

4.3.2 Омметр должен быть присоединен к бандажам (ободьям) колес колесной пары по четырехзажимной схеме, приведенной на рисунке 1.

Рекомендуемая схема крепления электрического контакта на бандаже (ободье) колеса приведена на рисунке А.2 (приложение А).

На каждом колесе колесной пары устанавливают по два зажима в соответствии с



1 — зажимы тока X_{I1} , X_{I2} ; 2 — зажимы напряжения X_{U1} , X_{U2} ;
3 — омметр

Рисунок 1 — Четырехзажимная схема измерения электрического сопротивления колесной пары

рисунком А.1 (приложение А). Расстояние между внутренними краями медных пластин зажимов, измеренное с помощью линейки по ГОСТ 427, должно быть от 10 до 100 мм.

4.3.3 Места крепления зажимов на каждом колесе, а также контактирующие с ними поверхности медных пластин зажимов необходимо обезжирить уайт-спиритом по ГОСТ 3134, ацетоном по ГОСТ 2768 или другим обезжиривающим составом.

Если на контактирующих поверхностях колеса или медных пластин зажимов имеются следы коррозии или окисления, то перед обезжириванием их необходимо зачистить шкуркой зернистостью не более 6 по ГОСТ 10054.

4.3.4 Зажимы закрепляют на бандажах (ободьях) колес так, чтобы усилие смещения контактов относительно поверхности колеса, контролируемое динамометром по ГОСТ 13837 с диапазоном измерений от 0,01 до 0,1 кН, было не менее 0,03 кН.

4.3.5 Подключение омметра осуществляют в соответствии с руководством по его эксплуатации.

4.3.6 Измеряют электрическое сопротивление колесной пары. Результат фиксируют по отчетному устройству прибора, затем проводят переключение полярности цепей тока и напряжения омметра, снова определяют значение электрического сопротивления и вычисляют среднеарифметическое значений, полученных в результате двух измерений. Вычисленное значение принимают за результат измерения.

4.4 Правила оформления результатов измерения

4.4.1 Результаты измерения оформляют протоколом и заносят в технический паспорт колесной пары.

4.4.2 В протоколе указывают:

- дату проведения измерения;
- температуру окружающего воздуха при проведении измерения;
- номер колесной пары;
- результат измерения (4.3.6);
- допускаемое значение электрического сопротивления по ГОСТ 11018;
- тип и заводской номер омметра;
- дату поверки прибора;
- подпись и расшифровку подписи лица, проводившего измерение.

Форма протокола измерения электрического сопротивления приведена в приложении Б.

4.5 Точность метода измерения при контроле

При проведении контроля электрического сопротивления колесной пары абсолютное значение погрешности измерения должно быть не более 1,0 мОм с учетом систематической погрешности (из-за изменения температуры объекта измерения), основной (по 4.2.3) и дополнительной погрешностей омметра.

4.6 Требования безопасности

4.6.1 Измерительное средство (омметр) должно соответствовать требованиям безопасности по ГОСТ 12.2.007.0.

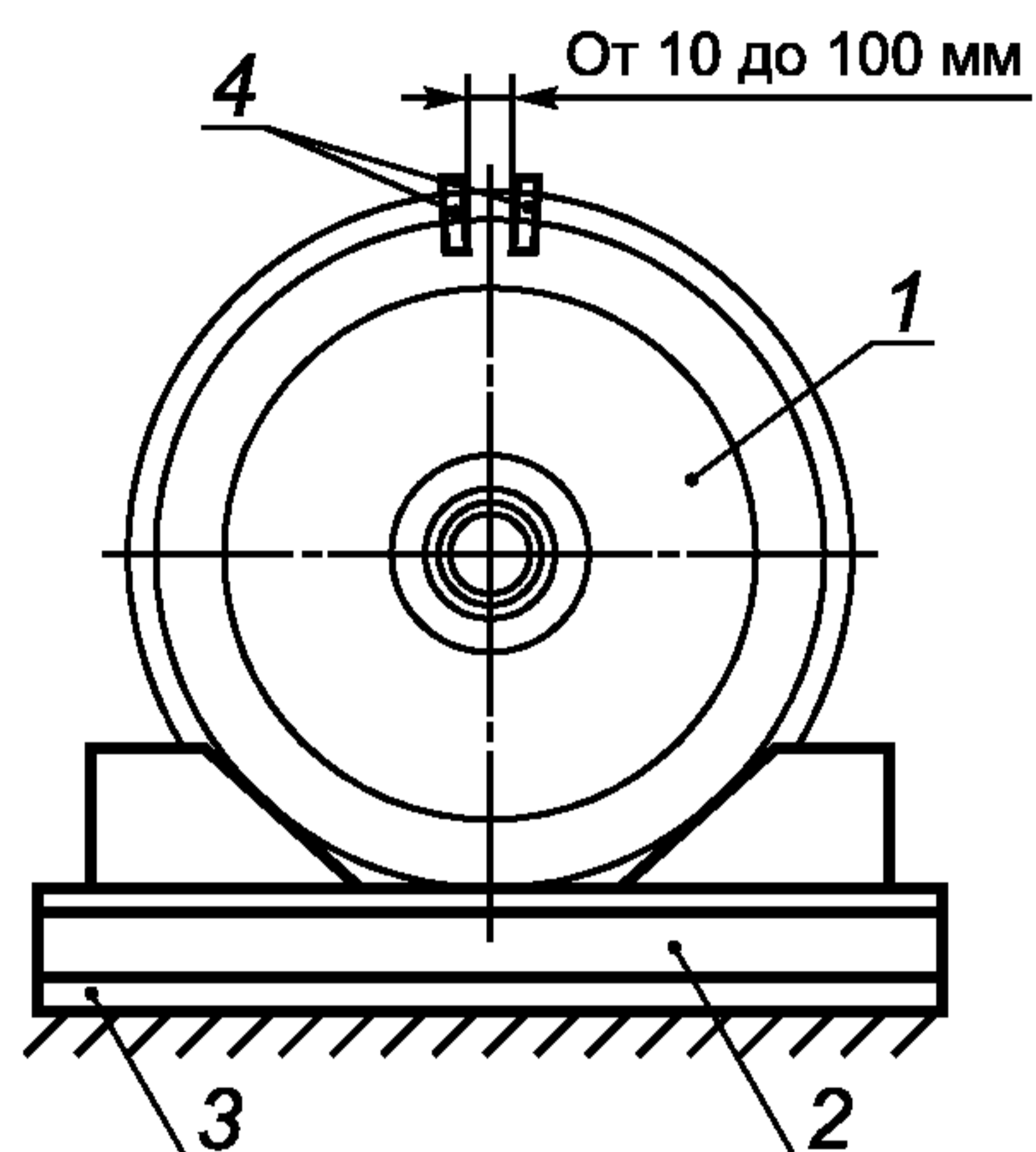
4.6.2 Производственное оборудование, используемое при установке колесной пары на основание, должно соответствовать ГОСТ 12.2.003.

4.6.3 Санитарно-гигиенические требования к воздуху в производственных помещениях должны соответствовать ГОСТ 12.1.005.

4.6.4 При проведении работ по определению электрического сопротивления колесной пары должны соблюдаться требования правил по охране труда при эксплуатации электроустановок [3] и требования, изложенные в руководстве по эксплуатации применяемого омметра.

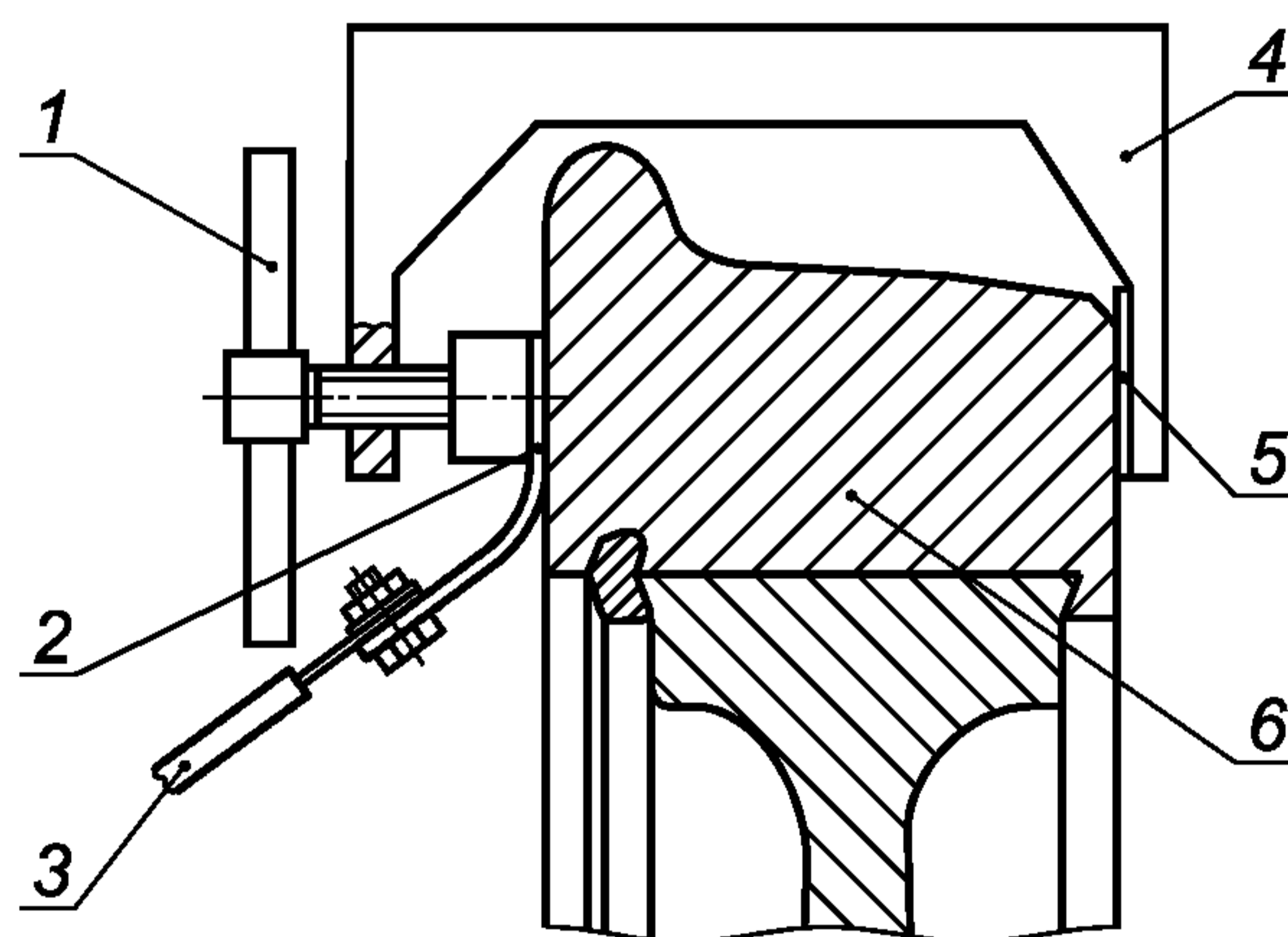
Приложение А
(справочное)

Схема вспомогательного устройства, применяемого при измерении
электрического сопротивления колесных пар



1 — колесная пара; 2 — основание; 3 — электроизоляционный материал; 4 — зажимы

Рисунок А.1 — Схема установки колесной пары



1 — упорный винт; 2 — медная планка; 3 — соединительный провод; 4 — скоба; 5 — электроизоляционный материал;
6 — бандаж (обод) колеса

Рисунок А.2 — Схема крепления электрического контакта на бандаже (обод) колеса

**Приложение Б
(рекомендуемое)**

Форма протокола измерения электрического сопротивления колесной пары

**Протокол
измерения электрического сопротивления колесной пары
№ от**

Номер колесной пары	Температура окружающего воздуха при проведении измерения, °С	Результаты измерения, Ом			Допускаемое значение электрического сопротивления по ГОСТ 11018	Тип и заводской номер омметра	Дата проверки прибора	Подпись лица, проводившего измерение	Расшифровка подписи
		при прямом направлении тока	при обратном направлении тока	среднее арифметическое значение					

Библиография

- | | |
|---|--|
| [1] Правила по метрологии
ПР 50.2.009—94 | Государственная система обеспечения единства измерений. Порядок проведения испытаний и утверждения типа средств измерений |
| [2] Правила по метрологии
ПР 50.2.006—94 | Государственная система обеспечения единства измерений. Порядок проведения поверки средств измерений |
| [3] ПОТ РМ-016—2001 | Межотраслевые правила по охране труда (правила безопасности) при эксплуатации электроустановок (утверждены Министерством энергетики Российской Федерации, приказ № 163 от 27 декабря 2000 г. и Министерством труда и социального развития Российской Федерации, постановление № 3 от 5 января 2001 г.) |

УДК 629.4.024.11:006.354

ОКС 45.060.10

Д55

ОКП 31 8381

Ключевые слова: тепловозы, электровозы, моторвагонный подвижной состав, колесная пара, метод контроля, электрическое сопротивление

Редактор *О.А. Стояновская*
Технический редактор *Н.С. Гришанова*
Корректор *В.И. Варенцова*
Компьютерная верстка *А.Н. Золотаревой*

Сдано в набор 02.07.2008. Подписано в печать 18.07.2008. Формат 60 × 84 $\frac{1}{8}$. Бумага офсетная. Гарнитура Ариал.
Печать офсетная. Усл. печ. л. 1,40. Уч.-изд. л. 0,70. Тираж 199 экз. Зак. 911.

ФГУП «СТАНДАРТИНФОРМ», 123995 Москва, Гранатный пер., 4.
www.gostinfo.ru info@gostinfo.ru

Набрано во ФГУП «СТАНДАРТИНФОРМ» на ПЭВМ.

Отпечатано в филиале ФГУП «СТАНДАРТИНФОРМ» — тип. «Московский печатник», 105062 Москва, Лялин пер., 6.