

СТАНДАРТЫ ОТРАСЛИ

ПОДВЕСКИ СТАНЦИОННЫХ И ТУРБИННЫХ ТРУБОПРОВОДОВ ТЕПЛОВЫХ И АТОМНЫХ СТАНЦИЙ

ОСТ 24.125.100–01 – ОСТ 24.125.107–01

ОСТ 24.125.109–01 – ОСТ 24.125.128–01

ОСТ 24.125.130–01

Издание официальное

УТВЕРЖДАЮ

Заместитель руководителя Департамента
промышленной и инновационной политики
в машиностроении Министерства
промышленности, науки и технологий
Российской Федерации

Е. Я. Нисанов

Письмо № 10-1984 от 31.10.01

Лист утверждения
сборника стандартов отрасли

**Подвески стационарных и турбинных трубопроводов
тепловых и атомных станций**

ОСТ 24.125.100–01 – ОСТ 24.125.107–01
ОСТ 24.125.109–01 – ОСТ 24.125.128–01
ОСТ 24.125.130–01

СОГЛАСОВАНО
Зам. генерального
директора СПБАЭП

А. В. МОЛЧАНОВ

Генеральный директор
ОАО «НПО ЦКТИ»

Ю. К. ПЕТРЕНЯ

СОГЛАСОВАНО
Исполнительный директор ТЭП

А. С. ЗЕМЦОВ

Технический директор
ОАО «Белэнергомаш»

М. И. ЕВДОЩЕНКО

Письмо № 031-117/56
от 28.01.2002 г.

© Открытое акционерное общество «Научно-производственное объединение по исследованию и проектированию энергетического оборудования им. И. И. Ползунова» (ОАО «НПО ЦКТИ»), 2002 г.



ОТКРЫТОЕ АКЦИОНЕРНОЕ ОБЩЕСТВО
«НАУЧНО-ПРОИЗВОДСТВЕННОЕ ОБЪЕДИНЕНИЕ ПО ИССЛЕДОВАНИЮ
И ПРОЕКТИРОВАНИЮ ЭНЕРГЕТИЧЕСКОГО ОБОРУДОВАНИЯ
им И. И. ПОЛЗУНОВА»
(ОАО «НПО ЦКТИ»)

191167, Санкт-Петербург, ул. Атаманская, д. 3/6 Тел. (812) 277-23-79, факс (812) 277-43-00
Телетайп 821490 ЦИННИЯ, ОКПО 05762252, ИНН 7825660956

e-mail: general@ckti.nw.ru

Руководителю предприятия

15 СЕН 2004

№

24/4925

по списку рассылки

На № _____ от _____

В настоящее время при проектировании опор и подвесок трубопроводов ТЭС и АЭС используются отраслевые стандарты выпуска 1980 с Изменениями 1,2,3 и стандарты 1993г выпуска, переизданные в 2001г. Опыт эксплуатации опор и подвесок по указанным стандартам подтвердил их высокую эксплуатационную надежность. Повреждения элементов опор встречаются крайне редко - после наработки первоначально установленного ресурса и связаны, как правило, с неточным определением нагрузок на опоры при проектировании, с перегрузкой опор и подвесок вследствие нарушений при монтажно-наладочных работах, а также при эксплуатации

В последние годы в связи с введением ГТН РФ обязательной процедуры наладки ОПС при проведении экспертизы промышленной безопасности выявлены случаи повышенной деформации наиболее напряженных элементов опор и подвесок (в частности хомутов на вертикальных и горизонтальных участках трубопроводов и ряда других элементов), что может в ряде случаев приводить к нарушениям работы ОПС, отклонениям трассы трубопровода от проектного положения. Указанные случаи деформации наблюдались при нагрузках на опоры и подвески, не достигающих предельного значения, установленного отраслевыми стандартами.

В связи с изложенным НПО ЦКТИ обращает внимание проектных организаций, что величины предельно допускаемых нагрузок, приведенные в отраслевых стандартах, определены по условию разрушения (аварийная ситуация по терминологии Норм АЭС) и включают не только собственный вес трубопровода плюс вес воды и изоляции, но и все остальные виды нагрузок - от сейсмических воздействий, от сил трения, от реактивного воздействия струи пара при повреждениях трубопровода, от неточностей при монтаже и эксплуатации и тд.

С учетом изложенного, для обеспечения работы элементов ОПС в зоне упругого деформирования для низкотемпературных трубопроводов и ограничения деформаций ползучести ОПС высокотемпературных трубопроводов нагрузка в рабочем состоянии должна быть ниже предельно-допускаемой по ОСТ. До выхода новых стандартов, рекомендуем при выборе рабочей нагрузки на опорные элементы (в частности на хомуты), обеспечивать запас не менее $n > 3,5$ по отношению к предельной нагрузке по ОСТ.

Если полученная с указанным запасом прочности нагрузка недостаточна, необходимо либо пересмотреть расположение опор (снизить нагрузку), либо провести усиление элементов ОПС. В э том случае следует провести уточненные расчеты напряженно-деформированного состояния элементов ОПС с применением численных методов и использованием аттестованных программных средств. При проведении расчетов следует оценивать не только уровень напряжений, но и величину перемещений, включая углы поворота

Заместитель генерального директора
ОАО «НПО ЦКТИ»

А.В.Судаков

Содержание

ОСТ 24.125.100–01	Подвески трубопроводов ТЭС и АЭС. Типы	3
ОСТ 24.125.101–01	Подвески трубопроводов ТЭС и АЭС. Узлы крепления. Типы, конструкция и размеры	33
ОСТ 24.125.102–01	Подвески трубопроводов ТЭС и АЭС. Вилки. Конструкция и размеры	65
ОСТ 24.125.103–01	Подвески трубопроводов ТЭС и АЭС. Серьги. Конструкция и размеры	75
ОСТ 24.125.104–01	Подвески трубопроводов ТЭС и АЭС. Проушины. Конструкция и размеры	81
ОСТ 24.125.105–01	Подвески трубопроводов ТЭС и АЭС. Талрепы. Конструкция и размеры	87
ОСТ 24.125.106–01	Подвески трубопроводов ТЭС и АЭС. Муфты соединительные. Конструкция и размеры	95
ОСТ 24.125.107–01	Подвески трубопроводов ТЭС и АЭС. Тяги резьбовые. Конструкция и размеры	101
ОСТ 24.125.109–01	Подвески трубопроводов ТЭС и АЭС. Пружины винтовые цилиндрические. Конструкция и размеры	109
ОСТ 24.125.110–01	Подвески трубопроводов ТЭС и АЭС. Траверса. Конструкция и размеры	117
ОСТ 24.125.111–01	Подвески трубопроводов ТЭС и АЭС. Блоки пружинные подвесные. Конструкция и размеры	123
ОСТ 24.125.112–01	Подвески трубопроводов ТЭС и АЭС. Блоки пружинные опорные. Конструкция и размеры	133
ОСТ 24.125.113–01	Подвески трубопроводов ТЭС и АЭС. Блоки хомутовые для горизонтальных трубопроводов. Конструкция и размеры	143
ОСТ 24.125.114–01	Подвески трубопроводов ТЭС и АЭС. Полухомуты для горизонтальных трубопроводов. Конструкция и размеры	155
ОСТ 24.125.115–01	Подвески трубопроводов ТЭС и АЭС. Прокладки. Конструкция и размеры	163
ОСТ 24.125.116–01	Подвески трубопроводов ТЭС и АЭС. Блоки хомутовые с траверсой. Конструкция и размеры	171

ОСТ 24.125.117–01	Подвески трубопроводов ТЭС и АЭС. Хомуты сварные. Конструкция и размеры	179
ОСТ 24.125.118–01	Подвески трубопроводов ТЭС и АЭС. Подвески хомутовые на опорной балке с проушинами. Конструкция и размеры	185
ОСТ 24.125.119–01	Подвески трубопроводов ТЭС и АЭС. Корпуса на опорной балке с проушинами. Конструкция и размеры	199
ОСТ 24.125.120–01	Подвески трубопроводов ТЭС и АЭС. Полухомуты для хомутовых опор. Конструкция и размеры	209
ОСТ 24.125.121–01	Подвески трубопроводов ТЭС и АЭС. Балки опорные с проушинами. Конструкция и размеры	217
ОСТ 24.125.122–01	Подвески трубопроводов ТЭС и АЭС. Подвески пружинные хомутовые на опорной балке. Конструкция и размеры	225
ОСТ 24.125.123–01	Подвески трубопроводов ТЭС и АЭС. Корпуса на опорной балке для пружин. Конструкция и размеры	251
ОСТ 24.125.124–01	Подвески трубопроводов ТЭС и АЭС. Балки опорные для пружин. Конструкция и размеры	259
ОСТ 24.125.125–01	Подвески трубопроводов ТЭС и АЭС. Подвески приварные на опорной балке с проушинами. Конструкция и размеры	267
ОСТ 24.125.126–01	Подвески трубопроводов ТЭС и АЭС. Подвески пружинные приварные на опорной балке. Конструкция и размеры	273
ОСТ 24.125.127–01	Подвески трубопроводов ТЭС и АЭС. Блоки хомутовые для вертикальных трубопроводов. Конструкция и размеры	281
ОСТ 24.125.128–01	Подвески трубопроводов ТЭС и АЭС. Полухомуты для вертикальных трубопроводов. Конструкция и размеры	295
ОСТ 24.125.130–01	Подвески трубопроводов ТЭС и АЭС. Упоры. Конструкция и размеры	305

СТАНДАРТ ОТРАСЛИ

**ПОДВЕСКИ ТРУБОПРОВОДОВ
ТЭС И АЭС.
БЛОКИ ХОМУТОВЫЕ С ТРАВЕРСОЙ**

Конструкция и размеры

Предисловие

1 РАЗРАБОТАН открытым акционерным обществом «Научно-производственное объединение по исследованию и проектированию энергетического оборудования им. И. И. Ползунова» (ОАО «НПО ЦКТИ») и открытым акционерным обществом «Белгородский завод энергетического машиностроения» (ОАО «Белэнергомаш»)

ИСПОЛНИТЕЛИ: от ОАО «Белэнергомаш» ЗАВГОРОДНИЙ Ю. В., СЕРГЕЕВ О. А., РОГОВ В. А.;
от ОАО «НПО ЦКТИ» ПЕТРЕНЯ Ю. К., д-р физ.-мат. наук; СУДАКОВ А. В., д-р техн. наук; ДАНЮШЕВСКИЙ И. А., канд. техн. наук; ИВАНОВ Б. Н., канд. техн. наук; ТАБАКМАН М. Л.; ГЕОРГИЕВСКИЙ Н. В.

2 ПРИНЯТ И ВВЕДЕН В ДЕЙСТВИЕ Департаментом промышленной и инновационной политики в машиностроении Министерства промышленности, науки и технологий Российской Федерации письмом № 10-1984 от 31.10.2001 г.

3 ВВЕДЕН ВПЕРВЫЕ

СТАНДАРТ ОТРАСЛИ

ПОДВЕСКИ ТРУБОПРОВОДОВ ТЭС И АЭС

БЛОКИ ХОМУТОВЫЕ С ТРАВЕРСОЙ

Конструкция и размеры

Дата введения – 2002-01-01

1 Область применения

Настоящий стандарт распространяется на блоки хомутовые с траверсой для подвесок горизонтальных трубопроводов ТЭС и АЭС из электросварных труб наружным диаметром от 530 до 1620 мм с температурой среды $t \leq 300$ °С и устанавливает их конструкцию и размеры.

2 Нормативные ссылки

В настоящем стандарте использованы ссылки на следующие стандарты:

ГОСТ 535–88 Прокат сортовой и фасонный из стали углеродистой обыкновенного качества.

Общие технические условия

ГОСТ 1050–88 Прокат сортовой калиброванный со специальной отделкой поверхности из углеродистой качественной конструкционной стали. Общие технические условия

ГОСТ 5264–80 Ручная дуговая сварка. Соединения сварные. Основные типы, конструктивные элементы и размеры

ГОСТ 5915–70 Гайки шестигранные класса точности В. Конструкция и размеры

ГОСТ 5916–70 Гайки шестигранные низкие класса точности В. Конструкция и размеры

ГОСТ 14637–89 Прокат толстолистовой из углеродистой стали обыкновенного качества.

Технические условия

ОСТ 24.125.100–01 Подвески трубопроводов ТЭС и АЭС. Типы

ОСТ 24.125.101–01 Подвески трубопроводов ТЭС и АЭС. Узлы крепления. Типы, конструкция и размеры

ОСТ 24.125.117–01 Подвески трубопроводов ТЭС и АЭС. Хомуты сварные. Конструкция и размеры

ОСТ 24.125.170–01 Детали и сборочные единицы опор, подвесок, стяжек для линзовых компенсаторов и приводов дистанционного управления арматурой трубопроводов ТЭС и АЭС. Общие технические условия

3 Конструкция и размеры

3.1 Конструкция, основные размеры и материал деталей должны соответствовать указанным на рисунке 1 и в таблицах 1 и 2. Обозначение типа подвески в таблицах выполнено по ОСТ 24.125.101.

3.2 Заказ основной и стопорной гаек для тяги d производится при заказе цепи подвески по ОСТ 24.125.100.

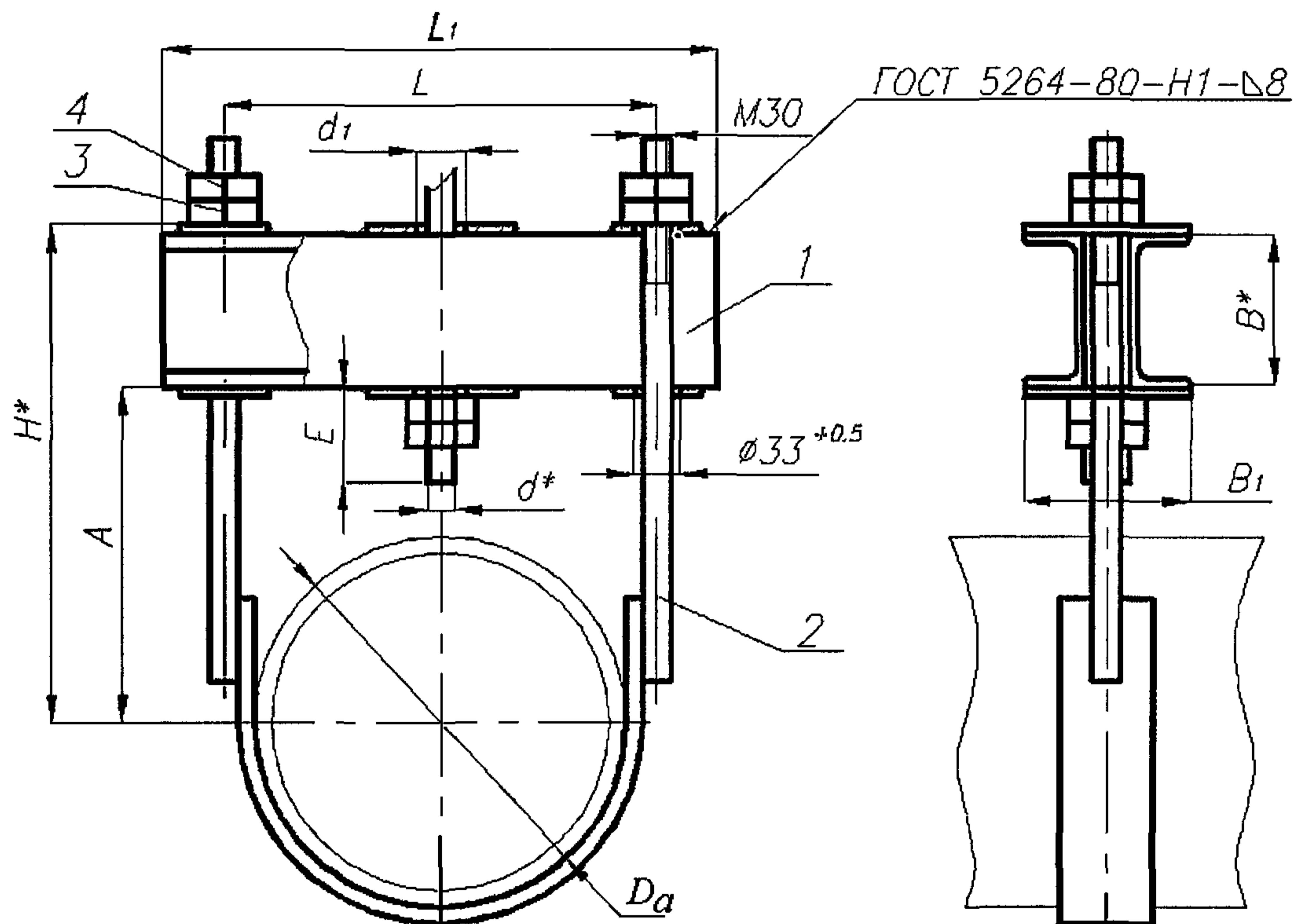
3.3 Маркировка и остальные технические требования – по ОСТ 24.125.170.

3.4 Пример условного обозначения хомутового блока с траверсой исполнения 05:

БЛОК ХОМУТОВЫЙ С ТРАВЕРСОЙ 05 ОСТ 24.125.116

3.5 Пример маркировки: 05 ОСТ 24.125.116

Товарный
знак



* Размеры для справок.

1 – траверса; 2 – хомут сварной; 3 – гайка; 4 – гайка

Рисунок 1

Таблица 1 – Блоки хомутовые с траверсой из электросварных труб. Тип 24

Размеры в миллиметрах

Исполнение	Наружный диаметр D_a	d_1	d^*	$L \pm 2$	$L_1 \pm 5$	$B_1 \pm 2$	H^*	B^*	A^*	E не менее	Допускаемая нагрузка на узел при температуре среды $t \leq 300$ °С и гидроиспытаниях, кН	Масса, кг
01	530	39	M36	582	700	150	625	100	515	73	78,4	39,24
02		45	M42							80	107,9	39,18
03	630	39	M36	682	800	170	715	140	565	73	78,4	49,48
04		45	M42							80	107,9	49,40
05	720	39	M36	772	900	170	760	140	610	73	78,4	54,16
06		45	M42							80	107,9	54,08
07	820	39	M36	872	1000	170	810	140	660	73	78,4	57,92
08		45	M42							80	107,9	57,84
09	920	39	M36	972	1100	180	880	160	710	73	78,4	67,72
10		45	M42							80	107,9	67,66
11	1020	39	M36	1074	1200	180	930	160	760	73	78,4	71,76
12		45	M42							80	107,9	71,70
13	1220	39	M36	1274	1400	180	1030	160	860	73	78,4	84,78
14		45	M42							80	107,9	84,70
15	1420	39	M36	1474	1600	210	1170	200	960	73	78,4	110,77
16		45	M42							80	107,9	110,71
17	1620	39	M36	1674	1800	210	1270	200	1060	73	78,4	124,43
18		45	M42							80	107,9	124,37

* Размер для справок.

Таблица 2 – Спецификация хомутовых блоков с траверсой из электросварных труб. Тип 24

Размеры в миллиметрах

Исполнение	Траверса, поз. 1, 1 шт.						Хомут сварной, поз. 2, 1 шт	Гайка по ГОСТ 5915, поз. 3, 2 шт		Гайка по ГОСТ 5916, поз. 4, 2 шт.					
	Испол- нение	Швеллер 2 шт.		Пластина 4 шт		Плита опорная 2 шт.		Исполнение по ОСТ 24.125.117	d	Материал – сталь 35 ГОСТ 1050		d	Масса, кг		
		Размеры	Материал	Размеры	Материал	Размеры				Материал	1 шт.		об- щая	1 шт.	об- щая
01	01	N 10 L=700	Ст3пс2 ГОСТ 535	100×150×10	Ст3пс5 ГОСТ 14637	200×150×10	Ст3пс5 ГОСТ 14637	01	M30	0,225	0,45	M30	0,11	0,22	
02								02							
03	02	N 14 L=800		100×170×10		200×170×10		03							
04								04							
05	03	N 14 L=900		100×180×10		200×180×10		05							
06								06							
07	04	N 14 L=1000		100×210×10		300×180×10		07							
08								08							
09	05	N 16 L=1100		100×210×10		300×210×10		09							
10								09							
11	06	N 16 L=1200		100×210×10		300×210×10		09							
12								09							
13	07	N 16 L=1400		100×210×10		300×210×10		09							
14								09							
15	08	N 20 L=1600		100×210×10		300×210×10		09							
16								09							
17	09	N 20 L=1800		100×210×10		300×210×10		09							
18								09							

УДК 621.88:621.643

ОКС 23.040

E26

ОКП 31 1312

Ключевые слова: подвески, трубопроводы, блоки хомутовые, траверса, конструкция, размеры, материалы, допускаемые нагрузки.
