

ПРОКЛАДКИ  
ДЛЯ ХОМУТОВЫХ БЛОКОВ  
ПОДВЕСОК  
ТРУБОПРОВОДОВ АЭС

**ОСТ 108.386.03—80**

Введен впервые

КОНСТРУКЦИЯ И РАЗМЕРЫ

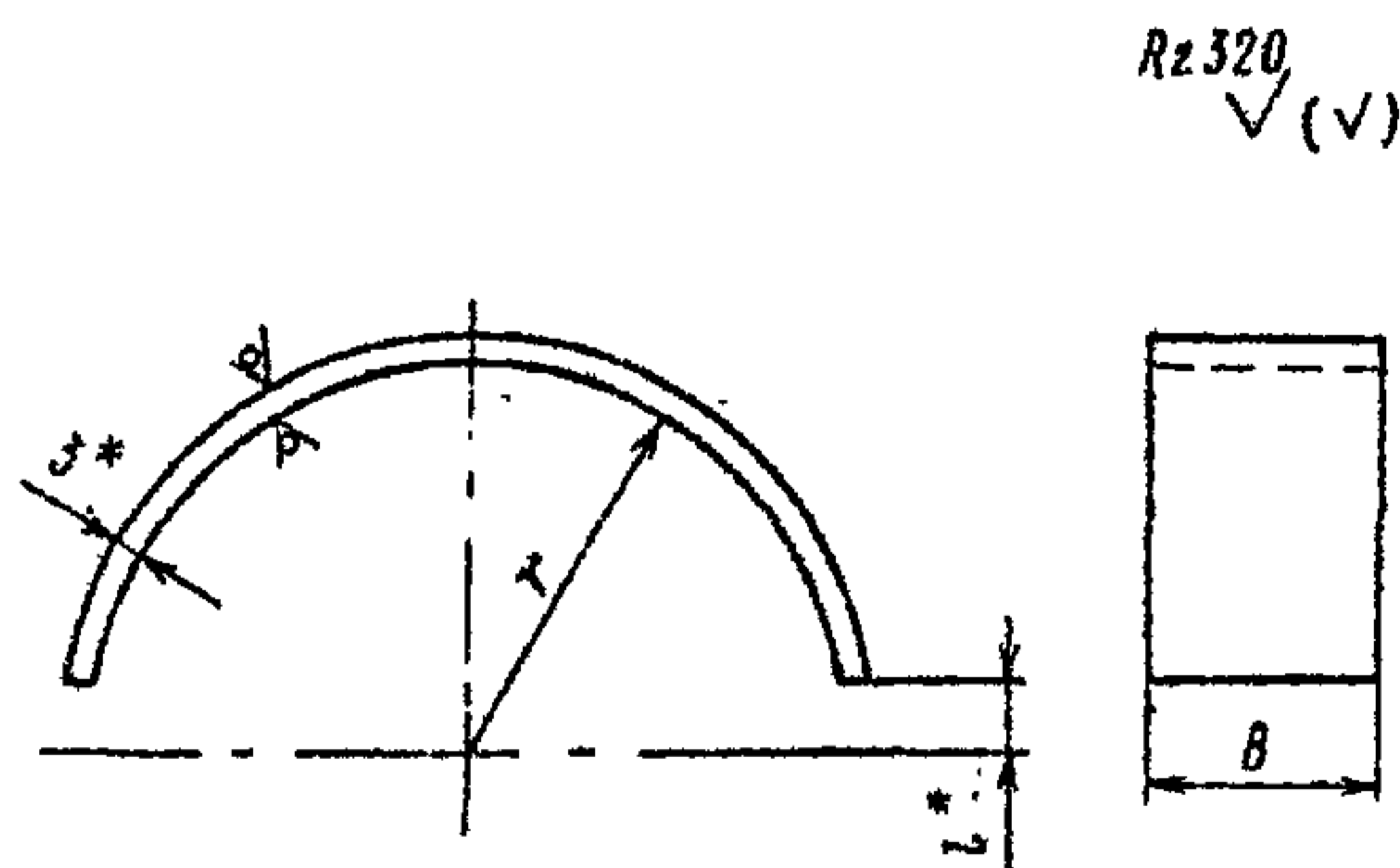
ОКП 69 3719

Указанием Министерства энергетического машиностроения от 30.06.80 № ЮК-002/5260 срок введения установлен

с 01.01.82

Несоблюдение стандарта преследуется по закону

1. Настоящий стандарт распространяется на прокладки для хомутовых блоков подвесок вертикальных трубопроводов наружным диаметром 57—325 мм из коррозионно-стойкой стали аустенитного класса для АЭС.



2. Конструкция и размеры прокладок должны соответствовать указанным на чертеже и в таблице.

3. Материал — сталь марки 12Х18Н10Т ГОСТ 5632—72 (лист — по ГОСТ 5582—75).

4. Маркировка и остальные технические требования по ОСТ 108.275.50—80.

## Размеры в мм

Исполнение	Наружный диаметр трубопровода	B	l*	r		Развернутая длина	Масса, кг
				Номинал.	Пред. откл.		
01	57	90	5	29	±1,0	85	0,18
02	76			39	±1,5	117	0,25
03	89	45		136		0,35	
04	108	55		167		0,43	
05	133	67		205		0,53	
06	159	80		246	0,64		
07	219	179	10	111	±2,0	333	1,40
08	245			124		374	1,58
09	273			139		421	1,78
10	325			165		503	2,49

\* Размеры для справок.

Пример условного обозначения прокладки исполнения 04 для хомутового блока подвески трубопровода наружным диаметром 108 мм:

**ПРОКЛАДКА 04ОСТ 108.386.03—80**

Пример маркировки:

**04ОСТ 108.386.03—80.**

ЛИСТ РЕГИСТРАЦИИ ИЗМЕНЕНИЙ ОСТ 108.386.08—80

Изм.	Номер листов (страниц)				Номер документа	Подпись	Дата	Срок введения изменения
	измененных	замененных	новых	аннулированных				