

УДН 621.643—219

О Т Р А С Л Е В О Й С Т А Н Д А Р Т

Группа **ЭЭ**

**ПРОКЛАДКИ ДЛЯ ОПОР
ТРУБОПРОВОДОВ
ИЗ КОРРОЗИОННО-СТОЙКОЙ
СТАЛИ АУСТЕНИТНОГО
КЛАССА ДЛЯ АЭС**

ОСТ 108.386.02—80

Введен впервые

КОНСТРУКЦИЯ И РАЗМЕРЫ

ОКП 69 3719 0021

Указанием Министерства энергетического машиностроения от 30.06.80
№ ЮК-002/5261 срок введения установлен

с 01.01.82

Несоблюдение стандарта преследуется по закону

с 01.01.93

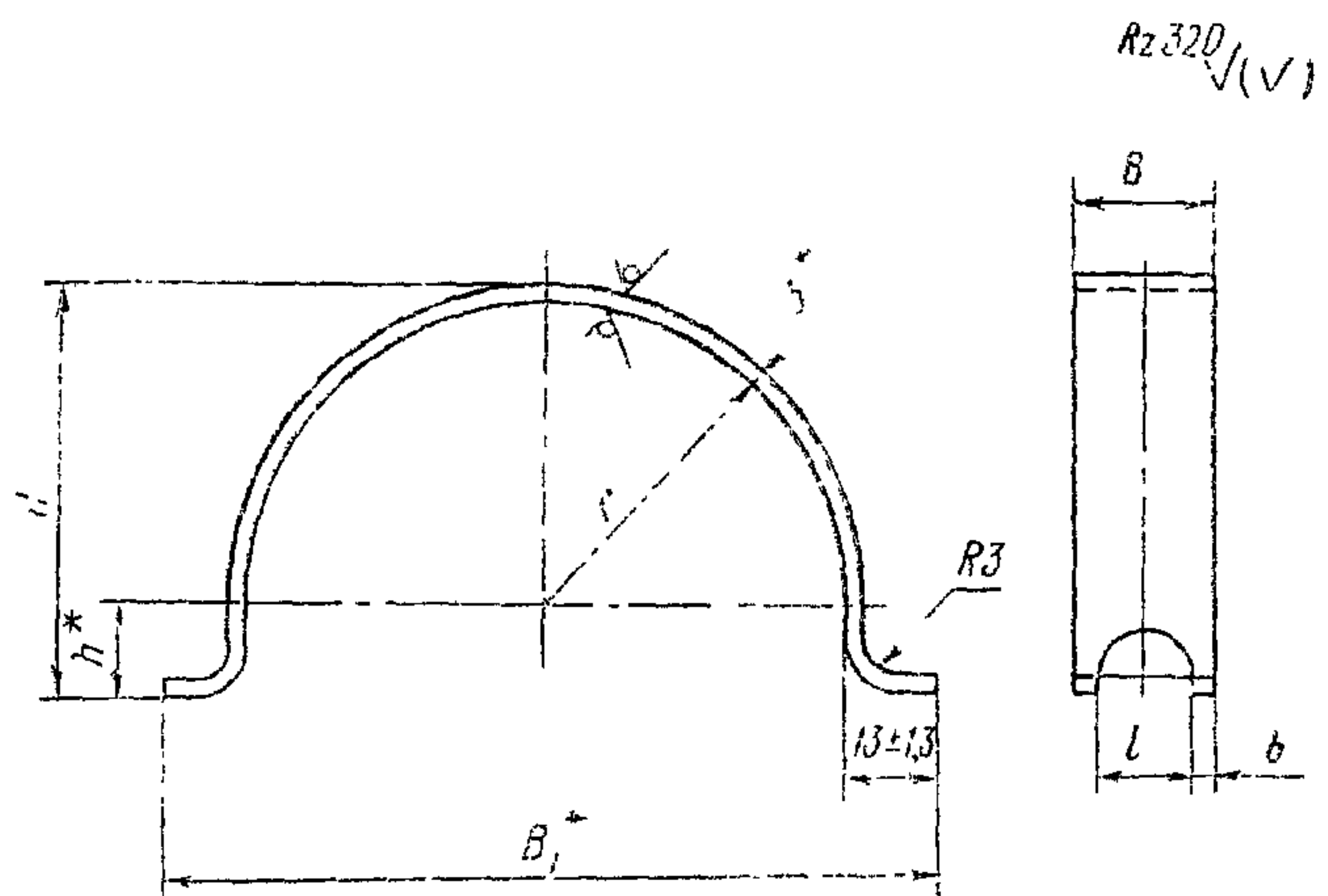
1. Настоящий стандарт распространяется на прокладки для опор трубопроводов из коррозионно-стойкой стали аустенитного класса для АЭС.
2. Конструкция и размеры прокладок должны соответствовать указанным на чертеже и в таблице.
3. Материал прокладки — листовая сталь марки 12X18H10T ГОСТ 5582—75.
4. Маркировать: обозначение по стандарту, марку стали.
5. Технические требования — по ОСТ 108.275.50—80.

Издание официальное

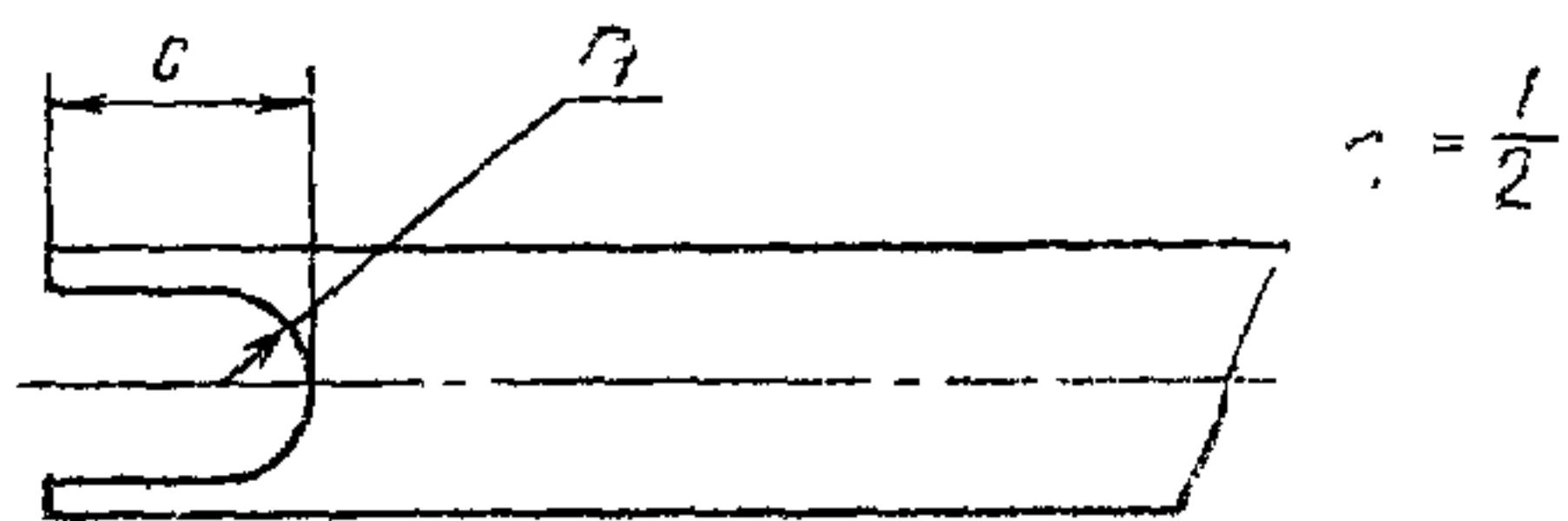
Перепечатка воспрещена

Издание с Изменением № 1, утвержденным в ноябре 1980 г.

126 *Утвержден в 1983 г*



Развертка



Размеры в мм

Исполнение	Наружный диаметр трубопровода D_n	B		B_1^*	b, не менее	c (пред. откл. $\pm 1,0$)	H		h^*	l (пред. откл. $\pm 1,0$)	r		Развернутая длина	Масса, кг
		Номин.	Пред. откл.				Номин.	Пред. откл.			Номин.	Пред. откл.		
01	57	24		84	3	22	47		15	14	29	$\pm 1,0$	142	0,07
02	76			104			57				39		173	0,09
03	89			116			63				45		232	0,12
04	108	28	$\pm 1,0$	136	3	24	73	$\pm 1,5$ $\pm 4,0$	18	18	55	$\pm 1,5$	228	0,14
05	133			160			85				67		266	0,17
06	159			188			100				81		310	0,20
07	219	38	$\pm 1,5$	248	4	28	135	$\pm 2,0$ $\pm 4,0$	21	26	111	$\pm 2,0$	411	0,35
08	245			274			148				124		452	0,40
09	273			304			165				139		501	0,43
10	325			356			190				165		585	0,51

* Размер для справок

Пример условного обозначения прокладки исполнения 05 для опоры трубопровода с наружным диаметром 133 мм:

ПРОКЛАДКА 133 05ОСТ 108.386.02—80

ЛИСТ РЕГИСТРАЦИИ ИЗМЕНЕНИЙ ОСТ 108.386.02—80

Изм.	Номера листов (страниц)				Номер доку- мента	Подпись	Дата	Срок введения изменения
	измененных	замененных	новых	аннулиро- ванных				



Министерство
промышленности и энергетики
Российской Федерации

Департамент промышленности

Минусская пл., д. 3, г. Москва, А-47,
ГСП-3, 125993

Телефон:

15.11.04 № 05-1419

Заместителю Генерального
директора ОАО "НПО ЦКТИ"

А.В. Судакову

На Ваш запрос от 5 ноября 2004 г. № 24/6063 отдел промышленной политики в обрабатывающих отраслях Департамента промышленности подтверждает действие отраслевых стандартов на опоры и подвески стационарных и турбинных трубопроводов тепловых и атомных станций, утвержденных указами Минэнергомаша СССР № ЮК-002/5260 и ЮК-002/5261 от 30.06.80 г.

Заместитель начальника отдела
промышленной политики в
обрабатывающих отраслях

И.А. Палевская