

СТАНДАРТЫ ОТРАСЛИ

ПОДВЕСКИ СТАНЦИОННЫХ И ТУРБИННЫХ ТРУБОПРОВОДОВ ТЕПЛОВЫХ И АТОМНЫХ СТАНЦИЙ

ОСТ 24.125.100–01 – ОСТ 24.125.107–01

ОСТ 24.125.109–01 – ОСТ 24.125.128–01

ОСТ 24.125.130–01

Издание официальное

УТВЕРЖДАЮ

Заместитель руководителя Департамента
промышленной и инновационной политики
в машиностроении Министерства
промышленности, науки и технологий
Российской Федерации

Е. Я. Нисанов

Письмо № 10-1984 от 31.10.01

Лист утверждения
сборника стандартов отрасли

**Подвески стационарных и турбинных трубопроводов
тепловых и атомных станций**

**ОСТ 24.125.100–01 – ОСТ 24.125.107–01
ОСТ 24.125.109–01 – ОСТ 24.125.128–01
ОСТ 24.125.130–01**

СОГЛАСОВАНО
Зам. генерального
директора СПБАЭП

А. В. МОЛЧАНОВ

Генеральный директор
ОАО «НПО ЦКТИ»

Ю. К. ПЕТРЕНЯ

СОГЛАСОВАНО
Исполнительный директор ТЭП

А. С. ЗЕМЦОВ

Технический директор
ОАО «Белэнергомаш»

М. И. ЕВДОЩЕНКО

Письмо № 031-117/56
от 28.01.2002 г.

© Открытое акционерное общество «Научно-производственное объединение по исследованию и проектированию энергетического оборудования им. И. И. Ползунова» (ОАО «НПО ЦКТИ»), 2002 г.



ОТКРЫТОЕ АКЦИОНЕРНОЕ ОБЩЕСТВО
«НАУЧНО-ПРОИЗВОДСТВЕННОЕ ОБЪЕДИНЕНИЕ ПО ИССЛЕДОВАНИЮ
И ПРОЕКТИРОВАНИЮ ЭНЕРГЕТИЧЕСКОГО ОБОРУДОВАНИЯ
им И. И. ПОЛЗУНОВА»
(ОАО «НПО ЦКТИ»)

191167, Санкт-Петербург, ул. Атаманская, д. 3/6 Тел. (812) 277-23-79, факс (812) 277-43-00
Телетайп 821490 ЦИННИЯ, ОКПО 05762252, ИНН 7825660956

e-mail: general@ckti.nw.ru

Руководителю предприятия

15 СЕН 2004

№

24/4925

по списку рассылки

На № _____ от _____

В настоящее время при проектировании опор и подвесок трубопроводов ТЭС и АЭС используются отраслевые стандарты выпуска 1980 с Изменениями 1,2,3 и стандарты 1993г выпуска, переизданные в 2001г. Опыт эксплуатации опор и подвесок по указанным стандартам подтвердил их высокую эксплуатационную надежность. Повреждения элементов опор встречаются крайне редко - после наработки первоначально установленного ресурса и связаны, как правило, с неточным определением нагрузок на опоры при проектировании, с перегрузкой опор и подвесок вследствие нарушений при монтажно-наладочных работах, а также при эксплуатации

В последние годы в связи с введением ГТН РФ обязательной процедуры наладки ОПС при проведении экспертизы промышленной безопасности выявлены случаи повышенной деформации наиболее напряженных элементов опор и подвесок (в частности хомутов на вертикальных и горизонтальных участках трубопроводов и ряда других элементов), что может в ряде случаев приводить к нарушениям работы ОПС, отклонениям трассы трубопровода от проектного положения. Указанные случаи деформации наблюдались при нагрузках на опоры и подвески, не достигающих предельного значения, установленного отраслевыми стандартами.

В связи с изложенным НПО ЦКТИ обращает внимание проектных организаций, что величины предельно допускаемых нагрузок, приведенные в отраслевых стандартах, определены по условию разрушения (аварийная ситуация по терминологии Норм АЭС) и включают не только собственный вес трубопровода плюс вес воды и изоляции, но и все остальные виды нагрузок - от сейсмических воздействий, от сил трения, от реактивного воздействия струи пара при повреждениях трубопровода, от неточностей при монтаже и эксплуатации и тд.

С учетом изложенного, для обеспечения работы элементов ОПС в зоне упругого деформирования для низкотемпературных трубопроводов и ограничения деформаций ползучести ОПС высокотемпературных трубопроводов нагрузка в рабочем состоянии должна быть ниже предельно-допускаемой по ОСТ. До выхода новых стандартов, рекомендуем при выборе рабочей нагрузки на опорные элементы (в частности на хомуты), обеспечивать запас не менее $n > 3,5$ по отношению к предельной нагрузке по ОСТ.

Если полученная с указанным запасом прочности нагрузка недостаточна, необходимо либо пересмотреть расположение опор (снизить нагрузку), либо провести усиление элементов ОПС. В э том случае следует провести уточненные расчеты напряженно-деформированного состояния элементов ОПС с применением численных методов и использованием аттестованных программных средств. При проведении расчетов следует оценивать не только уровень напряжений, но и величину перемещений, включая углы поворота

Заместитель генерального директора
ОАО «НПО ЦКТИ»

А.В.Судаков

Содержание

ОСТ 24.125.100–01	Подвески трубопроводов ТЭС и АЭС. Типы	3
ОСТ 24.125.101–01	Подвески трубопроводов ТЭС и АЭС. Узлы крепления. Типы, конструкция и размеры	33
ОСТ 24.125.102–01	Подвески трубопроводов ТЭС и АЭС. Вилки. Конструкция и размеры	65
ОСТ 24.125.103–01	Подвески трубопроводов ТЭС и АЭС. Серьги. Конструкция и размеры	75
ОСТ 24.125.104–01	Подвески трубопроводов ТЭС и АЭС. Проушины. Конструкция и размеры	81
ОСТ 24.125.105–01	Подвески трубопроводов ТЭС и АЭС. Талрепы. Конструкция и размеры	87
ОСТ 24.125.106–01	Подвески трубопроводов ТЭС и АЭС. Муфты соединительные. Конструкция и размеры	95
ОСТ 24.125.107–01	Подвески трубопроводов ТЭС и АЭС. Тяги резьбовые. Конструкция и размеры	101
ОСТ 24.125.109–01	Подвески трубопроводов ТЭС и АЭС. Пружины винтовые цилиндрические. Конструкция и размеры	109
ОСТ 24.125.110–01	Подвески трубопроводов ТЭС и АЭС. Траверса. Конструкция и размеры	117
ОСТ 24.125.111–01	Подвески трубопроводов ТЭС и АЭС. Блоки пружинные подвесные. Конструкция и размеры	123
ОСТ 24.125.112–01	Подвески трубопроводов ТЭС и АЭС. Блоки пружинные опорные. Конструкция и размеры	133
ОСТ 24.125.113–01	Подвески трубопроводов ТЭС и АЭС. Блоки хомутовые для горизонтальных трубопроводов. Конструкция и размеры	143
ОСТ 24.125.114–01	Подвески трубопроводов ТЭС и АЭС. Полухомуты для горизонтальных трубопроводов. Конструкция и размеры	155
ОСТ 24.125.115–01	Подвески трубопроводов ТЭС и АЭС. Прокладки. Конструкция и размеры	163
ОСТ 24.125.116–01	Подвески трубопроводов ТЭС и АЭС. Блоки хомутовые с траверсой. Конструкция и размеры	171

ОСТ 24.125.117–01	Подвески трубопроводов ТЭС и АЭС. Хомуты сварные. Конструкция и размеры	179
ОСТ 24.125.118–01	Подвески трубопроводов ТЭС и АЭС. Подвески хомутовые на опорной балке с проушинами. Конструкция и размеры	185
ОСТ 24.125.119–01	Подвески трубопроводов ТЭС и АЭС. Корпуса на опорной балке с проушинами. Конструкция и размеры	199
ОСТ 24.125.120–01	Подвески трубопроводов ТЭС и АЭС. Полухомуты для хомутовых опор. Конструкция и размеры	209
ОСТ 24.125.121–01	Подвески трубопроводов ТЭС и АЭС. Балки опорные с проушинами. Конструкция и размеры	217
ОСТ 24.125.122–01	Подвески трубопроводов ТЭС и АЭС. Подвески пружинные хомутовые на опорной балке. Конструкция и размеры	225
ОСТ 24.125.123–01	Подвески трубопроводов ТЭС и АЭС. Корпуса на опорной балке для пружин. Конструкция и размеры	251
ОСТ 24.125.124–01	Подвески трубопроводов ТЭС и АЭС. Балки опорные для пружин. Конструкция и размеры	259
ОСТ 24.125.125–01	Подвески трубопроводов ТЭС и АЭС. Подвески приварные на опорной балке с проушинами. Конструкция и размеры	267
ОСТ 24.125.126–01	Подвески трубопроводов ТЭС и АЭС. Подвески пружинные приварные на опорной балке. Конструкция и размеры	273
ОСТ 24.125.127–01	Подвески трубопроводов ТЭС и АЭС. Блоки хомутовые для вертикальных трубопроводов. Конструкция и размеры	281
ОСТ 24.125.128–01	Подвески трубопроводов ТЭС и АЭС. Полухомуты для вертикальных трубопроводов. Конструкция и размеры	295
ОСТ 24.125.130–01	Подвески трубопроводов ТЭС и АЭС. Упоры. Конструкция и размеры	305

СТАНДАРТ ОТРАСЛИ

**ПОДВЕСКИ ТРУБОПРОВОДОВ
ТЭС И АЭС.**

**ПОЛУХОМУТЫ ДЛЯ ГОРИЗОНТАЛЬНЫХ
ТРУБОПРОВОДОВ**

Конструкция и размеры

Предисловие

1 РАЗРАБОТАН открытым акционерным обществом «Научно-производственное объединение по исследованию и проектированию энергетического оборудования им. И. И. Ползунова» (ОАО «НПО ЦКТИ») и открытым акционерным обществом «Белгородский завод энергетического машиностроения» (ОАО «Белэнергомаш»)

ИСПОЛНИТЕЛИ: от ОАО «Белэнергомаш» ЗАВГОРОДНИЙ Ю. В., СЕРГЕЕВ О. А., РОГОВ В. А.;
от ОАО «НПО ЦКТИ» ПЕТРЕНЯ Ю. К., д-р физ.-мат. наук; СУДАКОВ А. В., д-р техн. наук; ДАНЮШЕВСКИЙ И. А., канд. техн. наук; ИВАНОВ Б. Н., канд. техн. наук; ТАБАКМАН М. Л.; ГЕОРГИЕВСКИЙ Н. В.

2 ПРИНЯТ И ВВЕДЕН В ДЕЙСТВИЕ Департаментом промышленной и инновационной политики в машиностроении Министерства промышленности, науки и технологий Российской Федерации письмом № 10-1984 от 31.10.2001 г.

3 ВЗАМЕН ОСТ 108.382.01–80

СТАНДАРТ ОТРАСЛИ

ПОДВЕСКИ ТРУБОПРОВОДОВ ТЭС И АЭС

ПОЛУХОМУТЫ ДЛЯ ГОРИЗОНТАЛЬНЫХ ТРУБОПРОВОДОВ

Конструкция и размеры

Дата введения 2002-01-01

1 Область применения

Настоящий стандарт распространяется на полухомуты для хомутовых блоков подвесок горизонтальных трубопроводов, изготавливаемых по ОСТ 24.125.113 и предназначенных для трубопроводов ТЭС и АЭС, и устанавливает их конструкцию и размеры.

2 Нормативные ссылки

В настоящем стандарте использованы ссылки на следующие стандарты:

ГОСТ 5520–79 Сталь листовая углеродистая низколегированная и легированная для котлов и сосудов, работающих под давлением. Технические условия

ОСТ 24.125.113–01 Подвески трубопроводов ТЭС и АЭС. Блоки хомутовые для горизонтальных трубопроводов. Конструкция и размеры

ОСТ 24.125.170–01 Детали и сборочные единицы опор, подвесок, стяжек для линзовых компенсаторов и приводов дистанционного управления арматурой трубопроводов ТЭС и АЭС. Общие технические условия

3 Конструкция и размеры

3.1 Конструкция, размеры и материал полухомутов должны соответствовать указанным на рисунке 1 и в таблицах 1, 2.

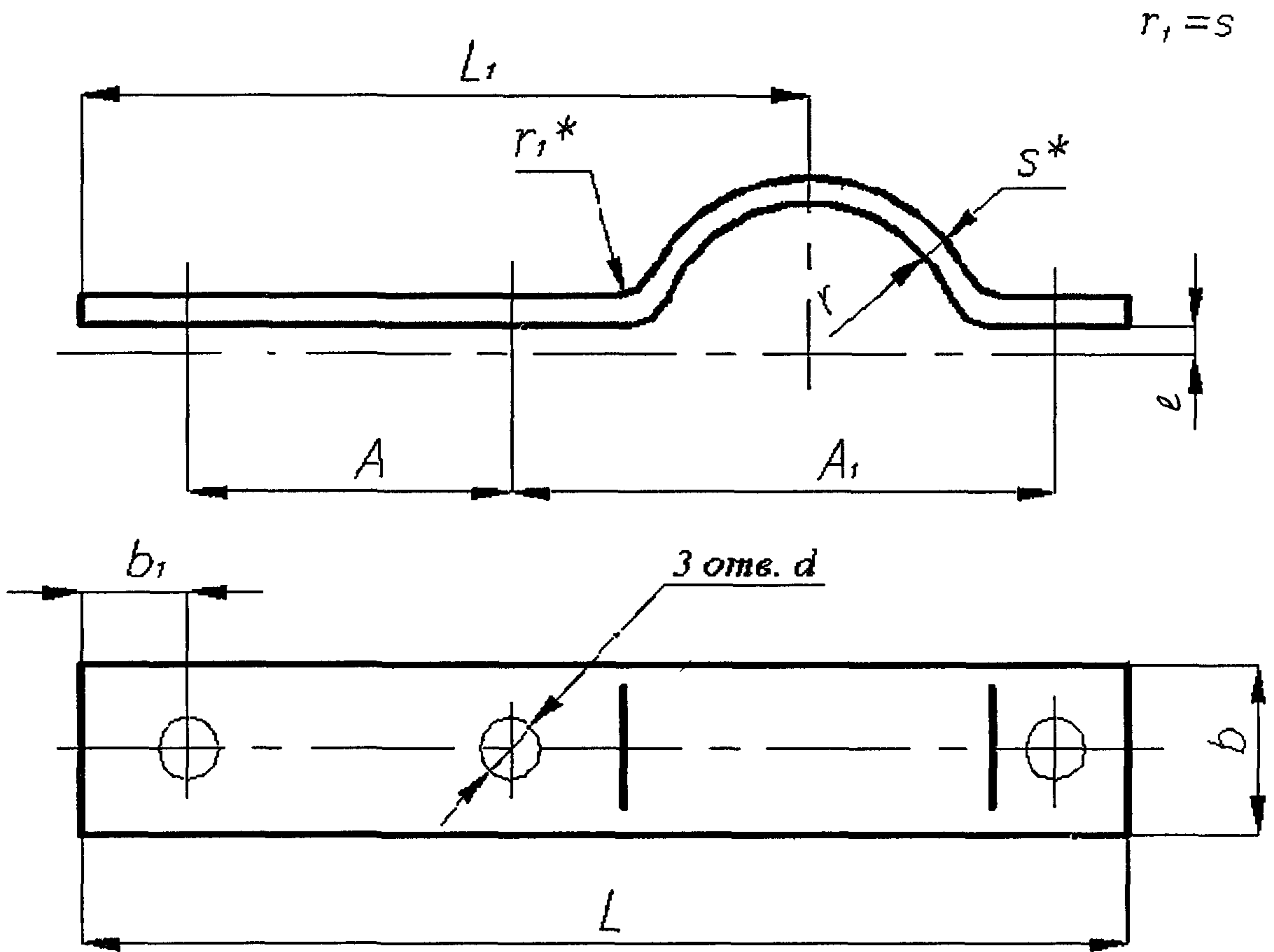
3.2 Маркировка и остальные технические требования – по ОСТ 24.125.170.

3.3 Пример условного обозначения полухомута для хомутового блока подвески горизонтального трубопровода наружным диаметром 159 мм исполнения 05:

ПОЛУХОМУТ 05 ОСТ 24.125.114

3.4 Пример маркировки: 05 ОСТ 24.125.114

Товарный знак



* Размеры для справок.

Рисунок 1

Таблица 1 – Полухомуты для хомутовых блоков подвесок горизонтальных трубопроводов из хромомолибденованадиевых сталей

Размеры в миллиметрах

Исполнение	Наружный диаметр трубопровода D_a	A		A_1		b		$b_1 + 2$	d		r		l		L		L_1		Материал		Развернутая длина (справ.)	Масса, кг									
		Номин.	Пред. откл.	Номин.	Пред. откл.	Номин.	Пред. откл.		Номин.	Пред. откл.	Номин.	Пред. откл.	Номин.	Пред. откл.	Номин.	Пред. откл.	Номин.	Пред. откл.	s^*	Марка стали											
01	57	140	-1,0	105	±0,5	40	+4	25	18	+0,43	30	±1,0	4	±1,0	300	+7	220	+4	6	12ХМ-3 ГОСТ 5520	322	0,57									
02	76	150		125							39	330			240																
03	108	180		180							55	385			268																
04	133	160		205							67	420			290																
05	159			240							80	455			308																
06	194			290							98	530			345																
07	219	170	315	±0,8	80	+5	37	26	+0,52	111	±2,0	8	±2,0	565	+10	368	+5	10	665		4,10										
08	245		350							124	600			385																	
09	273		390							139	640			405																	
10	325		440							165	700			440																	
11	377	180	-1,6	±1,0	80	+4	100	+5	37	26	+0,52	191	±2,5	12	±2,5	780	+10	480	+5		20	962	5,90								
12																						520	100	55	39	+0,62	815	498			
13	426																					80	37	26	+0,52	216	15	±2,5	830	505	
14																						570	100	55	39	+0,62			865	523	
15																						610	80	37	26	+0,52			236	870	525
16																						630	100	55	39	+0,62			268	±3,0	925
17	530	690	±1,2	100	+5	55	39	+0,62	268	±3,0	18	±3,0	1095	+15	585	640	20	1140	17,30												
18	630	800							318						985			585													
19	720	900	68	45	363	40	40	1225	703	1577	24,00																				
20	920	1100										140	463	1425	803	1877	40,50														

159

ОСТ 24.125.114-01

Таблица 2 – Полухомуты для хомутовых блоков подвесок горизонтальных трубопроводов из углеродистых, кремнемарганцовистых и аустенитных сталей

Размеры в миллиметрах

Исполнение	Наружный диаметр трубопровода D_a	A		A_1		b		$b_1 + 2$	d		r		l		L		L_1		Материал		Развернутая длина (справ.)	Масса, кг																																						
		Номин.	Пред. откл.	Номин.	Пред. откл.	Номин.	Пред. откл.		Номин.	Пред. откл.	Номин.	Пред. откл.	Номин.	Пред. откл.	Номин.	Пред. откл.	Номин.	Пред. откл.	s^*	Марка стали																																								
21	57	120	-1,0	105	±0,5	40	+4	25	18	+0,43	30	±1,0	4	±1,0	280	+7	200	+4	6	20К-3 ГОСТ 5520	302	0,53																																						
22	76	130		125							±0,5	60			+4		25				18	+0,43	39	±1,5	6	±1,0	310	+7	220	+4	6	20К-3 ГОСТ 5520	341	0,61																										
23	89			150																			±0,5				60		+4				25	18	+0,43	45	±1,5	6	±1,0	335	+7	232	+4	6	20К-3 ГОСТ 5520	370	0,66													
24	108			180																																±0,5				60		+4				25	18	+0,43	55	±1,5	6	±1,0	365	+7	248	+4	6	20К-3 ГОСТ 5520	419	0,75
25	133			205																																													±0,5				60		+4				25	18
26	159	240	±0,5	60	+4	25	18	+0,43	80	±1,5	6	±1,0	435	+7	288	+4	6	20К-3 ГОСТ 5520	508	1,40																																								
27	194	140							290				±0,8		100				+5	37	26	+0,52	98	±2,0	8	±2,0	510	+10	325	+5	10	20К-10 ГОСТ 5520	599	2,20																										
28	219								315														±0,8				100		+5				37	26	+0,52	111	±2,0	8	±2,0	535	+10	338	+5	10	20К-10 ГОСТ 5520	634	4,90													
29	245								350																											±0,8				100		+5				37	26	+0,52	124	±2,0	8	±2,0	570	+10	355	+5	10	20К-10 ГОСТ 5520	684	5,20
30	273		390	±0,8	100	+5	37	26	+0,52	139	±2,0	8		±2,0		610	+10	375																															+5				10		20К-10 ГОСТ 5520				737	5,70
31	325	440	±0,8							100			+5		37	26		+0,52	165	±2,5	12	±2,5		670	+10	410		+5		10	20К-10 ГОСТ 5520	823																											6,30	
32	377	520																	±1,0				120	+5		55	39		+0,62			191	±2,5	12	±2,5		785	+10	468		+5		13	20К-10 ГОСТ 5520	967														8,80	
33	426	570																														±1,0				120	+5		55	39		+0,62			216	±2,5	15	±2,5		835	+10	493		+5		13	20К-10 ГОСТ 5520	1040	9,50	
34	465	610		±1,2	120	+5	55	39	+0,62		236	±3,0		18			±3,0																												875				+15	513		+5	20		20К-10 ГОСТ 5520			1100	13,10	
35	530	690	±1,2							120	+5		55		39	+0,62		268		±3,0	18	±3,0			955			+15		553	+5														20					20К-10 ГОСТ 5520								1214	14,50	
36	630	800																±1,2	120				+5	55	39	+0,62	318		±3,0	18			±3,0	1065	+15			608			+5		20	20К-10 ГОСТ 5520														1376	16,50	
37	720	900																									±1,2					120		+5		55	39	+0,62	363	±3,0		18				±3,0	1195	+15			673			+5		20	20К-10 ГОСТ 5520	1547	28,40	
38	820	1000		±1,2	120	+5	55	39	+0,62			413		±3,0			18																						±3,0								1295		+15		723	+5	20		20К-10 ГОСТ 5520			1704	31,40	

УДК 621.88:621.643

ОКС 23.040

E26

ОКП 31 1312

Ключевые слова: подвески, трубопроводы, полухомуты, горизонтальные трубопроводы, конструкция, размеры, материалы.
