

**БЛОКИ ПРУЖИННЫЕ
ОПОРНЫЕ ДЛЯ ПОДВЕСОК
ТРУБОПРОВОДОВ ТЭС И АЭС**

ОСТ 108.275.60—80**КОНСТРУКЦИЯ И РАЗМЕРЫ**

Взамен МВН 1785—64

ОКП 31 1312

Указанием Министерства энергетического машиностроения от 30.06.80 № ЮК-002/5260 срок введения установлен

с 01.01.82

Несоблюдение стандарта преследуется по закону

1. Настоящий стандарт распространяется на опорные пружинные блоки для пружинных подвесок трубопроводов ТЭС и АЭС.

Стандарт устанавливает конструкцию и основные размеры опорных пружинных блоков с силами пружин от 1,26 кН (128 кгс) до 58,45 кН (5960 кгс) при рабочих деформациях 70 мм и 140 мм.

Стандарт предусматривает установку опорных пружинных блоков на несущую конструкцию и под опорной балкой.

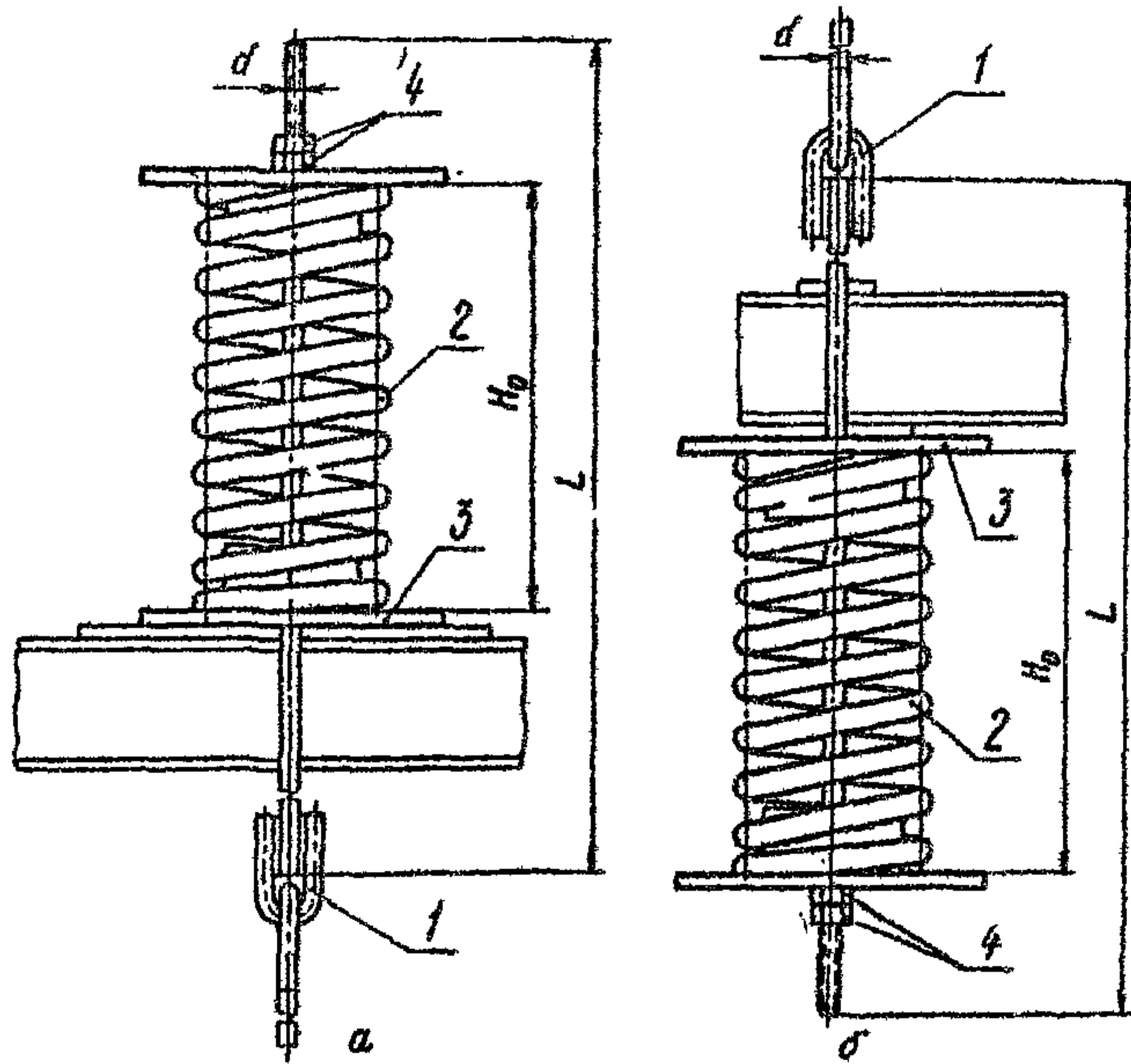
Блоки предназначены для температуры окружающей среды от минус 40 до плюс 120°C.

2. Конструкция, размеры и силы при рабочих деформациях опорных пружинных блоков должны соответствовать указанным на чертеже и в табл. 1 и 2.

Допускается замена контргайки (поз. 4) на низкие гайки по ГОСТ 5916—70.

3. Детали, сборочные единицы и пружинные блоки в целом должны изготавливаться по конструкторской документации предприятия-изготовителя из материалов, перечисленных в табл. 3. Пружины должны изготавливаться согласно требованиям ОСТ 108 764.01—80.

4. Маркировка и остальные технические требования по ОСТ 108 275.50—80.



а — установка на несущей конструкции; б — установка под опорной балкой; 1 — троса шарнирная; 2 — пружина; 3 — стакан, основание, кольца; 4 — гайка

Таблица 1.

Опорные пружинные блоки на рабочую деформацию $F_2=70$ мм

Размеры в мм

Исполнение	Сила пружины при рабочей деформации P_2 , кН(кгс)	Допускаемая сила при закреплении блока устройством, разгружающим пружину, кН(кгс)	H_0	d	L	Масса, кг
01	1,26(128)	4,41(450)	143	12	600	5,6
02	2,73(278)		151			6,1
03	5,24(534)	14,71(1500)	166	16	500	13,5
04	8,00(816)		177			14,6
05	11,67(1190)		188			15,8
06	16,34(1666)	23,53(2400)	201	20	600	18,8
07	19,66(2005)		226			21,1
08	26,34(2686)	33,34(3400)	221	24	800	37,8
09	32,60(3325)	44,13(4500)	277	27		47,5
10	40,00(4080)	53,94(5500)	289	30		54,2
11	48,60(4955)	78,45(8000)	304	36	1000	74,8
12	58,45(5960)		284			83,0

Примечание. Все размеры для справок.

Таблица 2

Опорные пружинные блоки на рабочую деформацию $F_2=140$ мм

Размеры в мм

Исполнение	Сила пружины при рабочей деформации P_2 , кН(кгс)	Допускаемая сила при закреплении блока устройством, разгружающим пружину, кН(кгс)	H_0	d	L	Масса, кг
13	1,26(128)	4,41(450)	270	12	600	6,6
14	2,73(278)		284			7,5
15	5,24(534)	14,71(1500)	308	16	800	16,5
16	8,00(816)		327			18,3
17	11,67(1190)		346			20,4
18	16,34(1666)	23,53(2400)	369	20	800	24,3
19	19,66(2005)		414			28,5
20	26,34(2686)	33,34(3400)	399	24	1000	46,7
21	32,60(3325)	44,13(4500)	507	27		63,7
22	40,00(4080)	53,94(5500)	528	30		72,7
23	48,60(4955)	78,45(8000)	549	36	1000	96,2
24	58,45(5960)		508			106,0

Примечание. Все размеры для справок.

Таблица 3

Материал деталей опорных пружинных блоков

Поз.	Наименование	Количество	Материал
1	Тяга шарнирная	1	По ОСТ 108.632.03—80
2	Пружина	1	По ОСТ 108.764.01—80
3	Стакан	2	Сталь ВСтсп5 ГОСТ 14637—79 для толщины св. 10 до 24 мм вкл.; сталь ВСтЗспЗ ГОСТ 14637—79 для толщины св. 24 мм
	Основание		
	Кольцо		Труба из стали 20 ТУ 14—3—460—75
4	Гайка	2	По ГОСТ 5915—70; сталь 35 ГОСТ 1050—74

Пример условного обозначения опорного пружинного блока для силы 8 кН (816 кгс) при рабочей деформации 70 мм:

БЛОК ПРУЖИННЫЙ ОПОРНЫЙ

04ОСТ 108.275.60—80

Пример маркировки:

04ОСТ 108.275.60—80.



**КОМИТЕТ
Российской Федерации
по машиностроению**

125047, Москва,
1-я Тверская-Ямская ул., 13
Для телеграмм: А-47
Для телетайпа: 417802, ОБЗОР

15.02.94 № 1/28-332

на № 23-ТК/135 от 12.01.94

Генеральному директору НПО ЦКТИ
Е.К. Чавчанидзе

Г 0 сроках действия НТД Г

В связи с введением в действие с 01.01.93 Государственной системы стандартизации России, и принимая во внимание решения Межгосударственного Совета по стандартизации, метрологии и сертификации о снятии ограничения срока действия межгосударственных стандартов, Комитет РФ по машиностроению снимает ограничение срока действия отраслевых нормативных документов на энергетическое оборудование по перечню согласно приложению.

Прошу Вас довести указанное решение до держателей поллиников НТД, руководителей предприятий и организаций энергетического машиностроения.

Приложение: на 2 л.

Заместитель Председателя

А.А. Кутуков

Приложение
к письму Роскоммаша
от 15.02.94
№ 1/28-332

П Е Р Е Ч Е Н Ь

отраслевых нормативных документов, ограничение
срока действия которых снимается

ОСТ 108.030.139-85	Топлива твердые энергетические. Методы определения взрываемости пыли
ОСТ 108.030.45-82	Воздухоподогреватели трубчатые стационарных котлов. Общие технические условия
ОСТ 108.034.04-82	Котлы паровые стационарные утилизаторы и энерго-технологические. Методы испытаний
РТМ 108.030.12-82	Котлы паровые стационарные сверхкритического давления. Нормы качества питательной воды и пара
РТМ 108.030.21-78	Расчет и проектирование термических деаэраторов
РТМ 108.031.09-83	Каркасы стальные паровых стационарных котлов. Нормы расчета
РТМ 108.131.101-76	Котлы водогрейные. Организация водно-химического режима
ОСТ 108.123.02-81	Подогреватели регенеративные смешивающие для электростанций на органическом топливе. Типы, основные параметры
ОСТ 108.271.17-76	Подогреватели поверхностные низкого и высокого давления для системы регенерации стационарных паровых турбин. Типы и основные параметры. Технические требования
ОСТ 108.035.103-79	Литатели скребковые для твердых топлив
ОСТ 108.270.03-80	Мельницы молотковые тангенциальные для размала твердого топлива
ОСТ 108.271.28-81	Подогреватели поверхностные низкого и высокого давления систем регенерации паровых стационарных турбин АЭС. Технические условия
ОСТ 108.301.02-81	Деаэраторы термические атомных электростанций. Основные параметры и общие технические требования
Сборник отраслевых стандартов	Детали и сборочные единицы из углеродистых и кремне-марганцовистых сталей для трубопроводов горячей воды с давлением $p_y \geq 4,0 \text{ МПа}$ ($p_y \geq 40 \text{ кгс/см}^2$) тепловых электростанций. Типы, конструкция, размеры и технические требования
Сборник отраслевых стандартов	Детали и сборочные единицы из хромомолибденованадиевых сталей для паропроводов тепловых электростанций. Типы, конструкции, размеры и технические требования
Сборник отраслевых стандартов	Опоры стационарных и турбинных трубопроводов тепловых и атомных электростанций. Типы, конструкция, размеры и технические требования
Сборник отраслевых стандартов	Подогреватели пароводяные тепловых сетей

- Сборник отраслевых стандартов Сборочные единицы и детали подвесок стационарных и турбинных трубопроводов тепловых и атомных электростанций. Типы, основные параметры, размеры и технические требования
- ОСТ 108.838.12-78 Щиты автоматического управления аппаратами обдувки и установками дробевой очистки. Типы и основные размеры
- ОСТ 108.030.132-80 Котлы паровые стационарные, Методы испытаний
- ОСТ 108.838.02-81 Аппараты паровой и воздушной обдувки поверхностей нагрева паровых стационарных котлов. Технические условия
- ОСТ 108.023.15-82 Турбины гидравлические вертикальные поворотные-лопастные, осевые и радиально-осевые. Типы, основные параметры и размеры
- РТМ 108.021.102-85 Агрегаты паротурбинные энергетические. Требования к фундаментам
- ОСТ 108.838.01-82 Сепараторы непрерывной продувки Ду-800. Конструкция и технические условия
- ОСТ 108.838.11-81 Сепараторы непрерывной продувки Ду-300. Технические условия

Начальник Главтяжмаша

Л. Д. Славин



Министерство
промышленности и энергетики
Российской Федерации

Департамент промышленности

Минусская пл., д. 3, г. Москва, А-47,
ГСП-3, 125993

Телефон:

15.11.04 № 05-1419

Заместителю Генерального
директора ОАО "НПО ЦКТИ"

А.В. Судакову

На Ваш запрос от 5 ноября 2004 г. № 24/6063 отдел промышленной политики в обрабатывающих отраслях Департамента промышленности подтверждает действие отраслевых стандартов на опоры и подвески стационарных и турбинных трубопроводов тепловых и атомных станций, утвержденных указами Минэнергомаша СССР № ЮК-002/5260 и ЮК-002/5261 от 30.06.80 г.

Заместитель начальника отдела
промышленной политики в
обрабатывающих отраслях

И.А. Палевская