

УДК 62-272

Группа Г11

ОТРАСЛЕВОЙ СТАНДАРТ

ОСТ 1 03551-71

ПРУЖИНЫ

На 8 страницах

Конструкция и размеры

Взамен 6806А

ОКП 75 9690

Распоряжением Министерства от 28 октября 19 71 г. № 087-16

срок введения установлен с 1/У1 19 72 г.

Несоблюдение стандарта преследуется по закону

1. Настоящий стандарт распространяется на пружины, предназначенные для применения в уплотнительных устройствах неподвижных торцевых соединений.

Лит.изм. 1

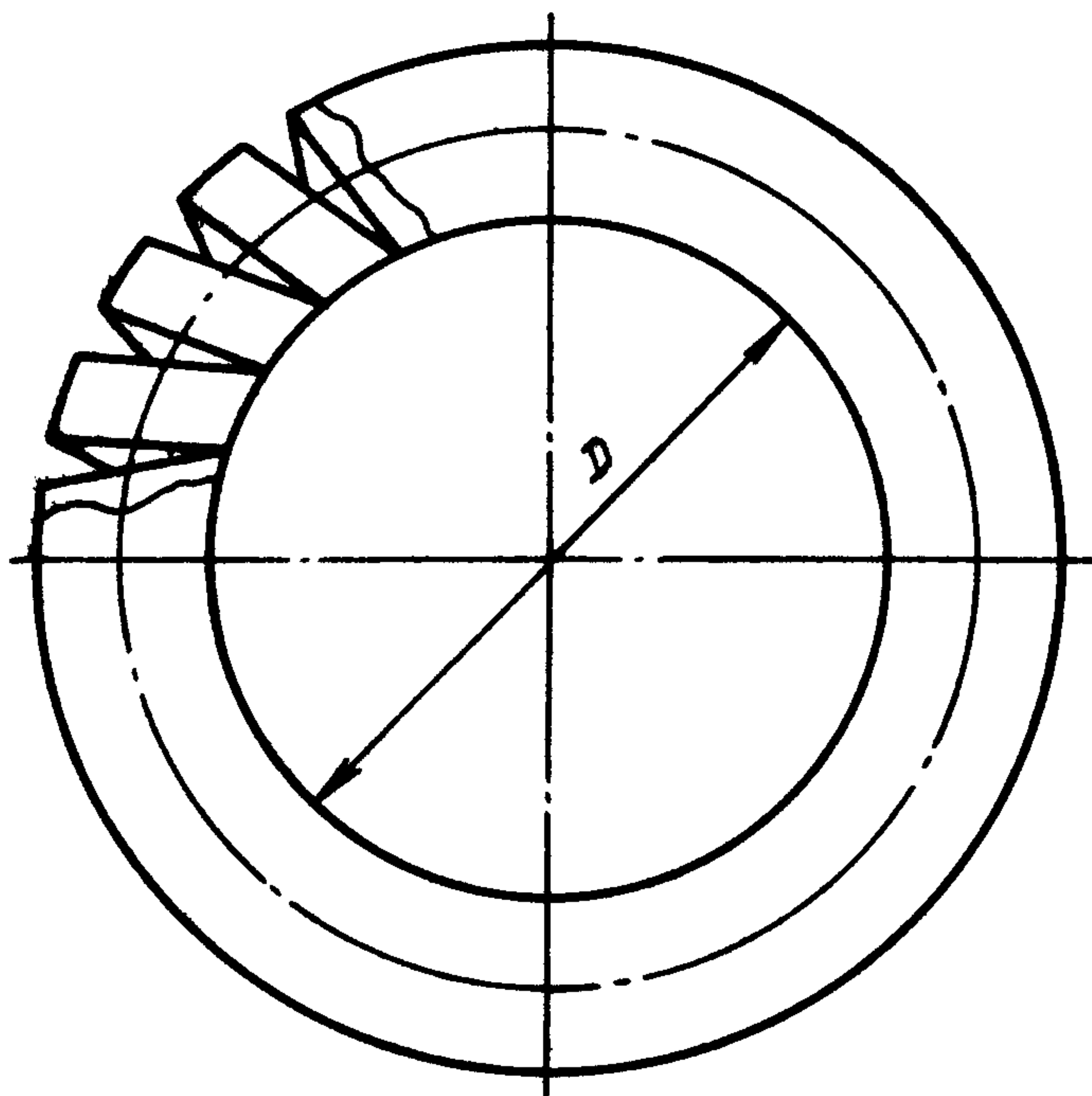
№ изв. 11641

178

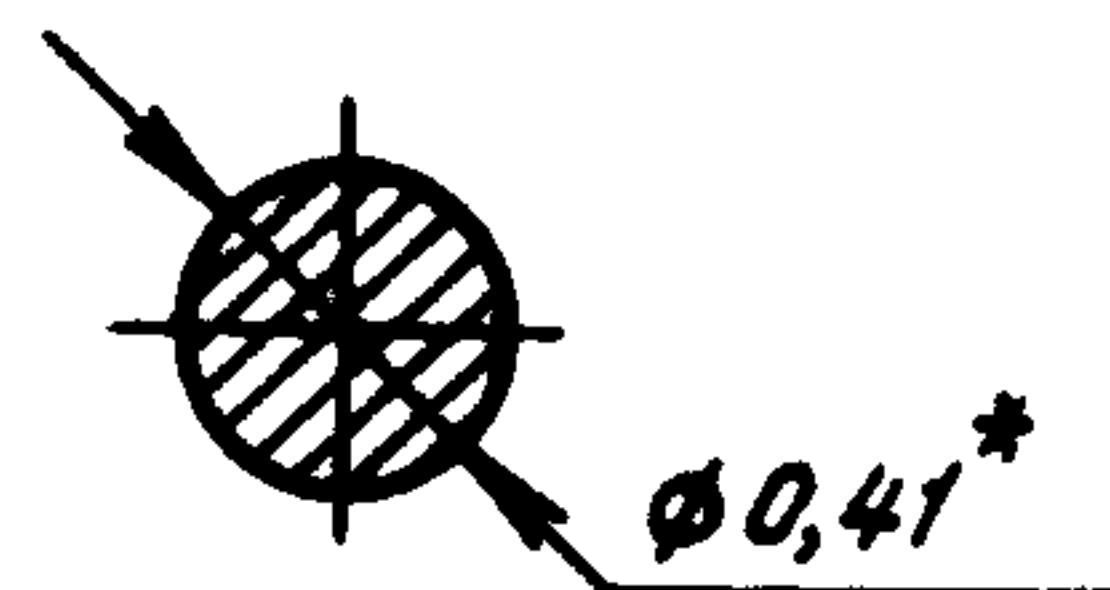
Изм. № дубликата

Изм. № подлинника

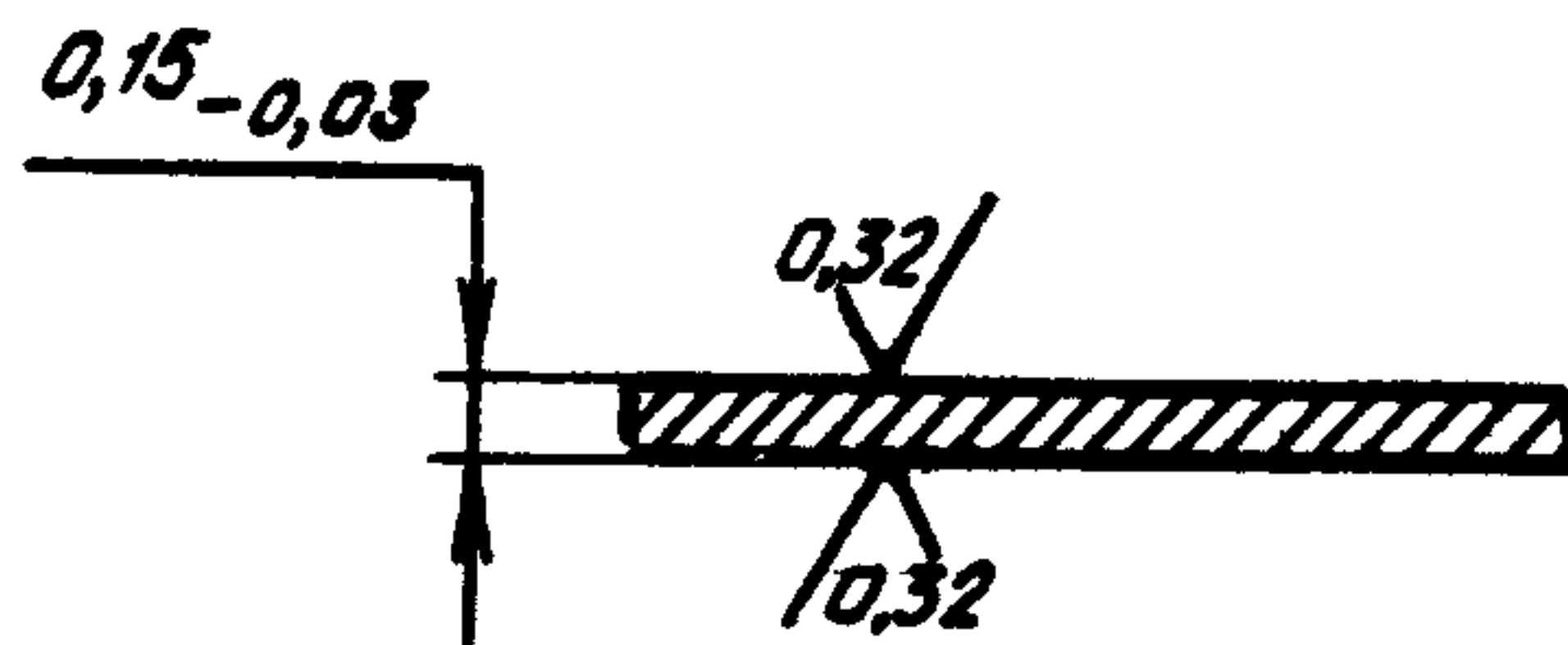
2. Конструкция и размеры пружин должны соответствовать указанным на чертеже и в таблице.



Сечение заготовки
M20:1

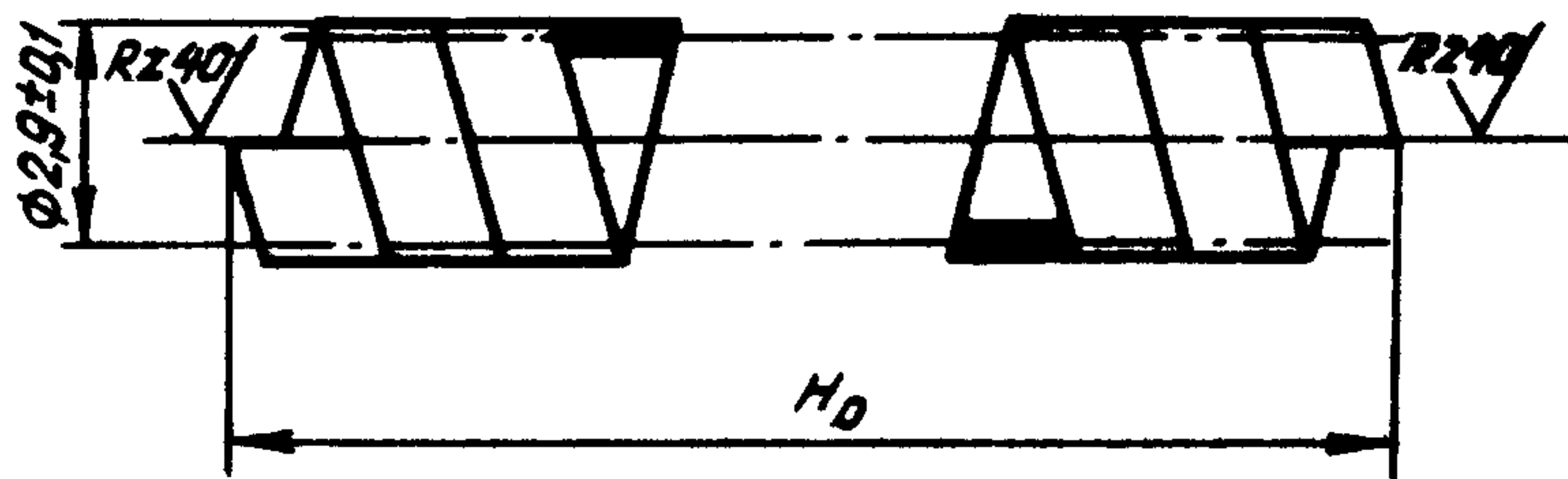


Сечение витка
M20:1



Ось
пружины

Развертка
M5:1



Лит.изм.	1
№ изв.	11641

Инв. № дубликата	178
Инв. № подлинника	

* размер для справок.

Размеры, мм

D	H ₀		Длина развернутой пружины	Масса 1000 шт., кг, не более
	Пред. откл.			
	+0,5	-0,5		
11	34,5		300	0,296
12	37,5		328	0,323
13	40,8		358	0,353
15	47,2		410	0,404
16	50,3		437	0,430
17	53,4		464	0,457
19	59,7		520	0,512
21	66,0		575	0,566
23	72,3		630	0,620
25	78,5		685	0,673
27	84,8		740	0,727
29	91,0		790	0,780
31	97,4		850	0,835
33	103,7		900	0,888
36	113,0		985	0,968
39	122,5		1070	1,050
41	123,0		1120	1,104
43	135,0		1170	1,156
46	144,5		1260	1,238
49	154,0		1340	1,320
51	160,0		1390	1,372
53	166,5		1450	1,427
56	176,0		1530	1,508
59	185,5		1610	1,589
61	192,0		1670	1,643
63	198,0		1720	1,697
66	208,0		1800	1,778
69	217,0		1890	1,859
71	223,0		1940	1,912
73	230,0		1995	1,965
76	240,0		2080	2,047
79	248,0		2160	2,128
81	255,0		2210	2,181
83	261,0		2270	2,235
86	270,0		2350	2,315

Лит.изм. 1

№ изв. 11641

Ив. № дубляжата

Ив. № подлинника 178

Продолжение

Размеры, мм

D	H_0	Длина развернутой пружины	Масса 1000 шт., кг, не более		
				Пред. откл.	
				+0,5	-0,5
89	280,0	2430	2,397		
91	288,0	2490	2,451		
96	301,0	2620	2,585		
99	311,0	2700	2,665		
101	317,0	2760	2,720		
103	324,0	2810	2,773		
106	333,0	2895	2,854		
109	342,0	2980	2,934		
111	350,0	3030	2,990		
113	355,0	3090	3,042		
116	365,0	3170	3,123		
119	375,0	3250	3,204		
121	380,0	3300	3,257		
126	395,0	3340	3,393		
131	410,0	3580	3,528		
136	430,0	3720	3,666		
141	445,0	3850	3,800		
146	460,0	3990	3,930		
151	475,0	4120	4,065		
156	490,0	4260	4,200		
161	505,0	4400	4,300		
166	522,0	4530	4,470		
171	537,0	4670	4,600		
176	553,0	4800	4,740		
181	570,0	4950	4,870		
186	585,0	5080	5,000		
191	600,0	5220	5,140		
196	616,0	5350	5,280		
201	632,0	5490	5,410		
206	650,0	5630	5,550		
211	665,0	5760	5,680		
216	685,0	5930	5,850		
221	695,0	6020	5,950		

Пример наименования и обозначения пружины с внутренним диаметром $D = 21$ мм:

Пружина 21 - ОСТ 1 03551-71

Ив. № дубликата	Ив. № подлинника	Лит. изм.	№ изв.
	178	1	11641

ПРИЛОЖЕНИЕ
Обязательное

КОДЫ ОКП

Обозначение	Код ОКП
Пружина 11-ОСТ 1 03551-71	75 9690 1001 09
Пружина 12-ОСТ 1 03551-71	75 9690 1002 08
Пружина 13-ОСТ 1 03551-71	75 9690 1003 07
Пружина 15-ОСТ 1 03551-71	75 9690 1004 06
Пружина 16-ОСТ 1 03551-71	75 9690 1005 05
Пружина 17-ОСТ 1 03551-71	75 9690 1006 04
Пружина 19-ОСТ 1 03551-71	75 9690 1007 03
Пружина 21-ОСТ 1 03551-71	75 9690 1008 02
Пружина 23-ОСТ 1 03551-71	75 9690 1009 01
Пружина 25-ОСТ 1 03551-71	75 9690 1010 08
Пружина 27-ОСТ 1 03551-71	75 9690 1011 07
Пружина 29-ОСТ 1 03551-71	75 9690 1012 06
Пружина 31-ОСТ 1 03551-71	75 9690 1013 05
Пружина 33-ОСТ 1 03551-71	75 9690 1014 04
Пружина 36-ОСТ 1 03551-71	75 9690 1015 03
Пружина 39-ОСТ 1 03551-71	75 9690 1016 02
Пружина 41-ОСТ 1 03551-71	75 9690 1017 01
Пружина 43-ОСТ 1 03551-71	75 9690 1018 00
Пружина 46-ОСТ 1 03551-71	75 9690 1019 10
Пружина 49-ОСТ 1 03551-71	75 9690 1020 06
Пружина 51-ОСТ 1 03551-71	75 9690 1021 05
Пружина 53-ОСТ 1 03551-71	75 9690 1022 04
Пружина 56-ОСТ 1 03551-71	75 9690 1023 03
Пружина 59-ОСТ 1 03551-71	75 9690 1024 02
Пружина 61-ОСТ 1 03551-71	75 9690 1025 01
Пружина 63-ОСТ 1 03551-71	75 9690 1026 00
Пружина 66-ОСТ 1 03551-71	75 9690 1027 10
Пружина 69-ОСТ 1 03551-71	75 9690 1028 09
Пружина 71-ОСТ 1 03551-71	75 9690 1029 08
Пружина 73-ОСТ 1 03551-71	75 9690 1030 04
Пружина 76-ОСТ 1 03551-71	75 9690 1031 03
Пружина 79-ОСТ 1 03551-71	75 9690 1032 02
Пружина 81-ОСТ 1 03551-71	75 9690 1033 01
Пружина 83-ОСТ 1 03551-71	75 9690 1034 00
Пружина 86-ОСТ 1 03551-71	75 9690 1035 10

№ изм. 1
№ изв. 11641

Инв. № дубликата
Инв. № подлинника 178

Продолжение

Обозначение	Код ОКП
Пружина 89-ОСТ 1 03551-71	75 9690 1036 09
Пружина 91-ОСТ 1 03551-71	75 9690 1037 08
Пружина 96-ОСТ 1 03551-71	75 9690 1038 07
Пружина 99-ОСТ 1 03551-71	75 9690 1039 06
Пружина 101-ОСТ 1 03551-71	75 9690 1040 02
Пружина 103-ОСТ 1 03551-71	75 9690 1041 01
Пружина 106-ОСТ 1 03551-71	75 9690 1042 00
Пружина 109-ОСТ 1 03551-71	75 9690 1043 10
Пружина 111-ОСТ 1 03551-71	75 9690 1044 09
Пружина 113-ОСТ 1 03551-71	75 9690 1045 08
Пружина 116-ОСТ 1 03551-71	75 9690 1046 07
Пружина 119-ОСТ 1 03551-71	75 9690 1047 06
Пружина 121-ОСТ 1 03551-71	75 9690 1048 05
Пружина 126-ОСТ 1 03551-71	75 9690 1049 04
Пружина 131-ОСТ 1 03551-71	75 9690 1050 00
Пружина 136-ОСТ 1 03551-71	75 9690 1051 10
Пружина 141-ОСТ 1 03551-71	75 9690 1052 09
Пружина 146-ОСТ 1 03551-71	75 9690 1053 08
Пружина 151-ОСТ 1 03551-71	75 9690 1054 07
Пружина 156-ОСТ 1 03551-71	75 9690 1055 06
Пружина 161-ОСТ 1 03551-71	75 9690 1056 05
Пружина 166-ОСТ 1 03551-71	75 9690 1057 04
Пружина 171-ОСТ 1 03551-71	75 9690 1058 03
Пружина 176-ОСТ 1 03551-71	75 9690 1059 02
Пружина 181-ОСТ 1 03551-71	75 9690 1060 09
Пружина 186-ОСТ 1 03551-71	75 9690 1061 08
Пружина 191-ОСТ 1 03551-71	75 9690 1062 07
Пружина 196-ОСТ 1 03551-71	75 9690 1063 06
Пружина 201-ОСТ 1 03551-71	75 9690 1064 05
Пружина 206-ОСТ 1 03551-71	75 9690 1065 04
Пружина 211-ОСТ 1 03551-71	75 9690 1066 03
Пружина 216-ОСТ 1 03551-71	75 9690 1067 02
Пружина 221-ОСТ 1 03551-71	75 9690 1068 01

№ изм. 1

№ изв. 11641

Инв. № дубликата

Инв. № подлинника 178

ЛИСТ РЕГИСТРАЦИИ ИЗМЕНЕНИЙ

Номер изме- нения	Номер листа (страницы)				Номер доку- мента	Подпись	Дата внесе- ния изм.	Дата введения изм.
	замене- нного	замене- нного	нового	аннули- рован- ного				
Переиздан с учетом изменения № 1.								

Име. № дубликата	
Име. № подлинника	178