

УДК 62-762

Группа Л26

ОТРАСЛЕВОЙ СТАНДАРТ

ОСТ 1 03549-71

УСТРОЙСТВА УПЛОТНИТЕЛЬНЫЕ НЕПОДВИЖНЫХ ТОРЦЕВЫХ СОЕДИНЕНИЙ

На 7 страницах

Конструкция и размеры

Взамен 1017АТ

ОКП 75 9600

Распоряжением Министерства от 28 октября 1971 г. № 087-16
срок введения установлен с 1/У1 1972 г.

Несоблюдение стандарта преследуется по закону

Настоящий стандарт распространяется на уплотнительные устройства непод-
вижных торцевых соединений с фторопластовыми манжетами.

Издание официальное

ГР 316 от 09.12.71

Перепечатка воспрещена

1

11641

Лит. изм.

№ изв.

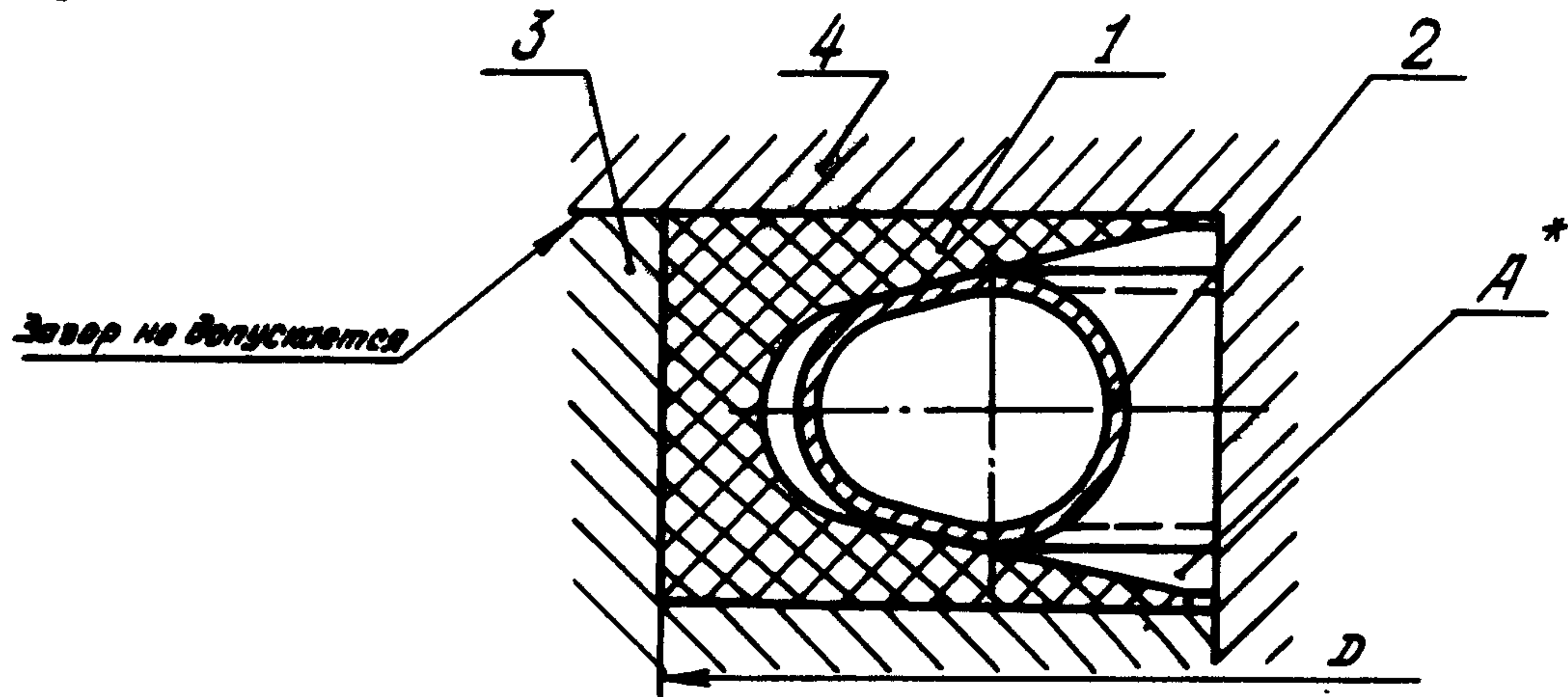
Инв. № дубликата

Инв. № подлинника

176

1. КОНСТРУКЦИЯ И РАЗМЕРЫ

1.1. Конструкция, комплектность и размеры уплотнительных устройств неподвижных торцевых соединений должны соответствовать указанным на черт. 1 и в табл. 1.



1 - фторопластовая манжета; 2 - пружина; 3 - деталь, в которой размещается манжета; 4 - деталь, фиксирующая манжету от осевых перемещений

Черт. 1

Таблица 1

D	Поз. 1	Поз. 2
	Манжета фторопластовая	Пружина
	Количество	
	1	1
Обозначение		
20	20-ОСТ 1 03550-71	11-ОСТ 1 03551-71
21	21-	12-
22	22-	13-
24	24-	15-
25	25-	16-
26	26-	17-
28	28-	19-
30	30-	21-
32	32-	23-
34	34-	25-
36	36-	27-
38	38-ОСТ 1 03550-71	29-ОСТ 1 03551-71

*А - полость с рабочей средой.

1

Лит. изм.

№ изв. 11641

Ив. № дубликата

Ив. № подлинника 176

Продолжение

D	Поз. 1	Поз. 2
	Манжета фторопласт- товая	Пружина
	Количество	
	1	1
Обозначение		
40	40-ОСТ 1 03550-71	31-ОСТ 1 03551-71
42	42-	33-
45	45-	36-
48	48-	39-
50	50-	41-
52	52-	43-
55	55-	46-
58	58-	49-
60	60-	51-
62	62-	53-
65	65-	56-
68	68-	59-
70	70-	61-
72	72-	63-
75	75-	66-
78	78-	69-
80	80-	71-
82	82-	73-
85	85-	76-
88	88-	79-
90	90-	81-
92	92-	83-
95	95-	86-
98	98-	89-
100	100-	91-
105	105-	96-
108	108-	99-
110	110-	101-
112	112-	103-
115	115-	106-
118	118-	109-
120	120-	111-
122	122-ОСТ 1 03550-71	113-ОСТ 1 03551-71

1

Лит.изм.

11641

№ изв.

176

Инв. № дубликата

Инв. № подлинника

Продолжение

D	Поз. 1	Поз. 2
	Манжета фторопласт- товая	Пружина
	Количество	
	1	1
Обозначение		
125	125-ОСТ 1 03550-71	116-ОСТ 1 03551-71
128	128-	119-
130	130-	121-
135	135-	126-
140	140-	131-
145	145-	136-
150	150-	141-
155	155-	146-
160	160-	151-
165	165-	156-
170	170-	161-
175	175-	166-
180	180-	171-
185	185-	176-
190	190-	181-
195	195-	186-
200	200-	191-
205	205-	196-
210	210-	201-
215	215-	206-
220	220-	211-
225	225-	216-
230	230-ОСТ 1 03550-71	221-ОСТ 1 03551-71

1.2. Уплотнительные устройства должны быть работоспособны при следующих условиях (норма негерметичности по ОСТ 1 00128-74, группа 1-8;

- рабочие среды - гидравлические жидкости, топлива, масла;
- диапазон температур окружающей и рабочей сред - от минус 60 до плюс 200°С;
- номинальное давление рабочих сред - не более 28,0 МПа (280 кгс/см²).

1

Лит. изм.

11641

№ изв.

176

Инв. № дубликата

Инв. № подлинника

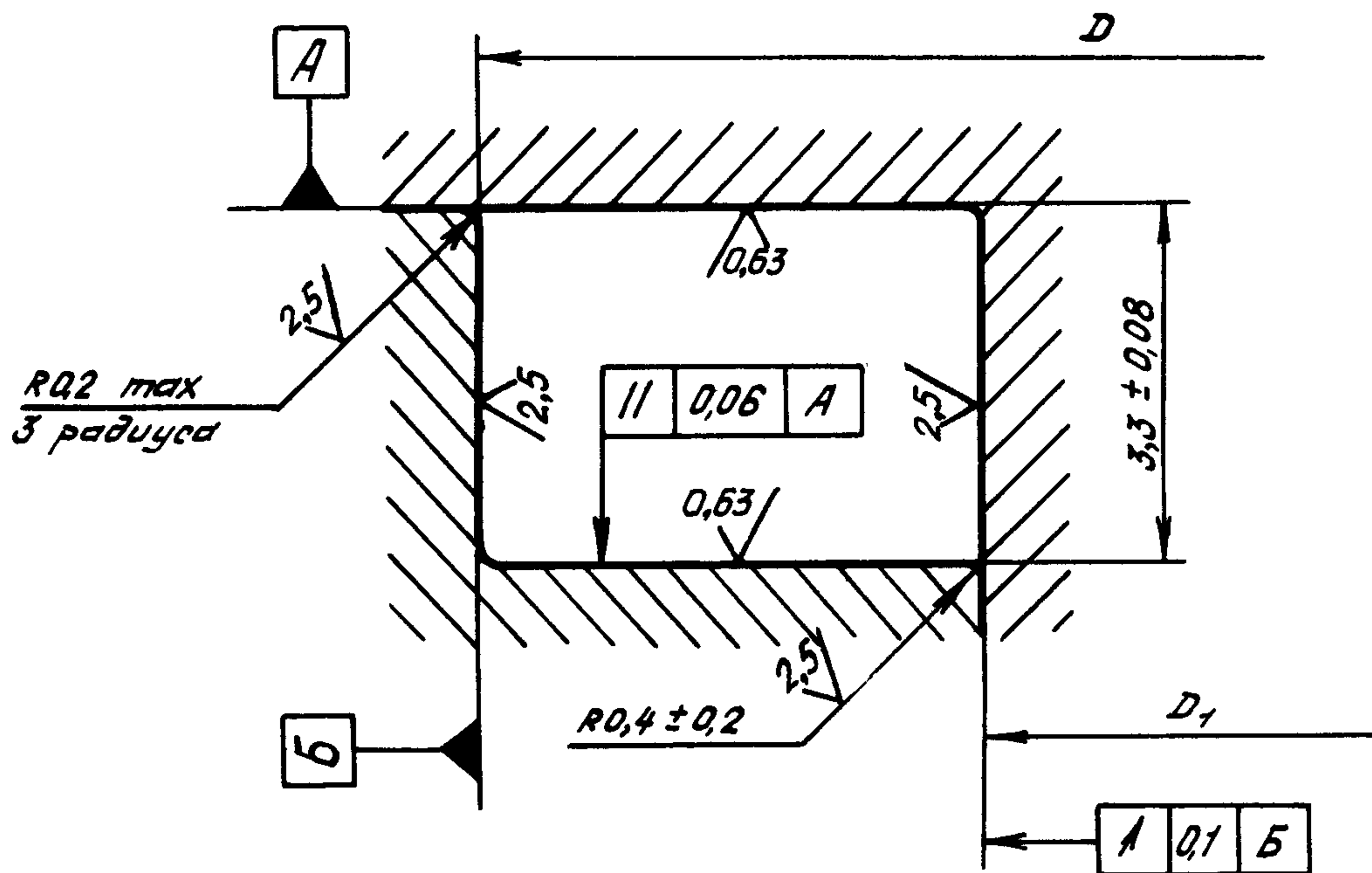
1.3. Время работы при температуре 200°С – 300 часов.

1.4. Срок службы – 10 лет, из них 3 года хранения и транспортирования.

1.5. При сборке соединений должно быть обеспечено равномерное расположение витков пружины.

2. РАЗМЕРЫ ПОСАДОЧНЫХ МЕСТ

2.1. Размеры посадочных мест должны соответствовать указанным на черт. 2 и в табл. 2.



Черт. 2

Таблица 2
мм

D	D_1
Пред. откл.	
$H11$	$\frac{H12}{h12}$
20	10
21	11
22	12
24	14
25	15
26	16
28	18

Продолжение
мм

D	D_1
Пред. откл.	
$H11$	$\frac{H12}{h12}$
30	20
32	22
34	24
36	26
38	28
40	30
42	32

Продолжение
мм

D	D_1
Пред. откл.	
$H11$	$\frac{H12}{h12}$
45	35
48	38
50	40
52	42
55	45
58	48
60	50

Продолжение
мм

D	D_1
Пред. откл.	
$H11$	$\frac{H12}{h12}$
62	52
65	55
68	58
70	60
72	62
75	65
78	68

* Шероховатость поверхности после покрытия.

Лит. изм. 1

№ изв. 11641

Инв. № дубликата

Инв. № подлинника 176

Продолжение
мм

D	D ₁
Пред. откл.	
H11	$\frac{H12}{h12}$
80	70
82	72
85	75
88	78
90	80
92	82
95	85
98	88
100	90
105	95

Продолжение
мм

D	D ₁
Пред. откл.	
H11	$\frac{H12}{h12}$
108	98
110	100
112	102
115	105
118	108
120	110
122	112
125	115
128	118
130	120

Продолжение
мм

D	D ₁
Пред. откл.	
H11	$\frac{H12}{h12}$
135	125
140	130
145	135
150	140
155	145
160	150
165	155
170	160
175	165
180	170

Продолжение
мм

D	D ₁
Пред. откл.	
H11	$\frac{H12}{h12}$
185	175
190	180
195	185
200	190
205	195
210	200
215	205
220	210
225	215
230	220

2.2. На поверхностях с шероховатостью $0,63 \sqrt{\text{мм}}$ не допускаются дефекты (риски, царапины, забоины и т.п.).

2.3. Размеры посадочных мест, указанные на черт. 2 и в табл. 2, проставляются на чертеже детали.

Лит.изм.	1
№ изв.	11641
Инв. № дубликата	176
Инв. № подлинника	

ЛИСТ РЕГИСТРАЦИИ ИЗМЕНЕНИЙ

Номер изме- нения	Номер листа (страницы)				Номер доку- мента	Подпись	Дата внесе- ния изм.	Дата введе- ния изм.
	изме- нен- ного	замо- щенного	нового	аннули- рован- ного				
Периздан с учетом изменения № 1.								

Изм. № дубликата	
Изм. № подлинника	176